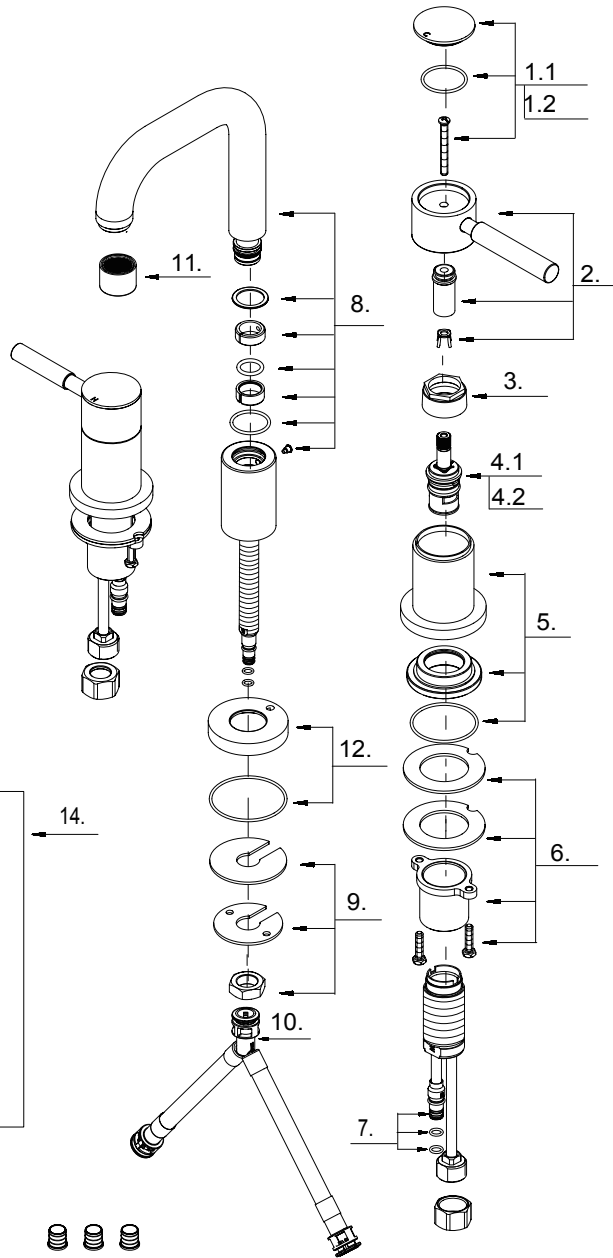
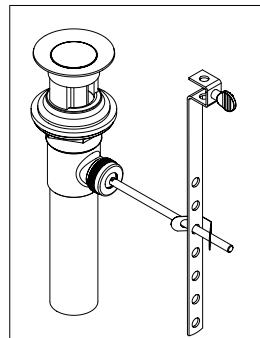
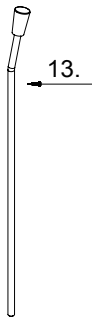


# Mirabelle®

MIRWSCED800  
 TWO HANDLE WIDESPREAD LAVATORY FAUCET  
 ROBINET DE LAVABO À 2 POIGNÉES SÉPARÉES  
 GRIFO PARA LAVATORIO, DE DOS LLAVES SEPARADAS





MIRWSCED800  
 TWO HANDLE WIDESPREAD LAVATORY FAUCET  
 ROBINET DE LAVABO À 2 POIGNÉES SÉPARÉES  
 GRIFO PARA LAVATORIO, DE DOS LLAVES SEPARADAS

				Part No. Numéro de pièce
NO.	Part name	Nombre de pièce	Nom de la pièce	N.º de pieza
1.1	Index button-cold	Indicador de temperatura-fría	Repère de température-froid	A66D616C
1.2	Index button-hot	Indicador de temperatura-caliente	Repère de température -chaud	A66D616H
2	Metal handle assembly	Ensamblaje de manija metálicas	Assemblage de manette en métal	A66E243
3	Retainer nut	Tuerca de retención	Écrou de serrage	A016003
4.1	Ceramic disc cartridge-cold	Cartucho de disco cerámico-frío	Cartouche à disque en céramique-froid	MIR507071C
4.2	Ceramic disc cartridge-hot	Cartucho de disco cerámico-caliente	Cartouche à disque en céramique-chaud	MIR507071H
5	Handle base	Base de manija	Base de la manette	A66F051
6	Mounting hardware assembly	Ensamblaje de ferreteria de montaje	Assemblage du matériel de fixation	A66D656
7	Spout valve body assembly	Asamblea de válvula del vertedor	Assemblée de corps de robinet (bec)	A661002W
8	Spout assembly	Ensamblaje de vertedor	Assemblage du bec	A666667W
9	Mounting hardware	Ferreteria de montaje	Matériel de fixation	A603233
10	Supply hose	Tubo de suministro de agua	Tuyau d'alimentation d'eau	A135141N
11	Aerator	Aireador	Brise-jet	A500022N-61
12	Spout trim ring	Anillo ornamental del grifo	Garniture circulaire de bec	A667632
13	Lift rod	Varilla de elevación	Tige de levage	A025170L
14	Pop-up assembly	Conjunto levadizo	Dispositif de vidange à bonde	A556200L

Warranty and Codes / Garantie et codes / Garantía y códigos

All Mirabelle faucets have a lifetime limited warranty and meet the following standards: cUPC/ IAPMO listed. Installation, operating, care and maintenance instructions are included. / Tous les robinets Mirabelle sont assortis d'une garantie à vie limitée et satisfont aux normes suivantes: homologation cUPC/IAPMO. Les instructions relatives à l'installation, à l'utilisation et à l'entretien sont fournies. / Todos los grifos Mirabelle tienen una garantía limitada de por vida y cumplen con las siguientes normas: aprobado cUPC/IAPMO. Se incluyen las instrucciones de instalación, cuidado y mantenimiento.