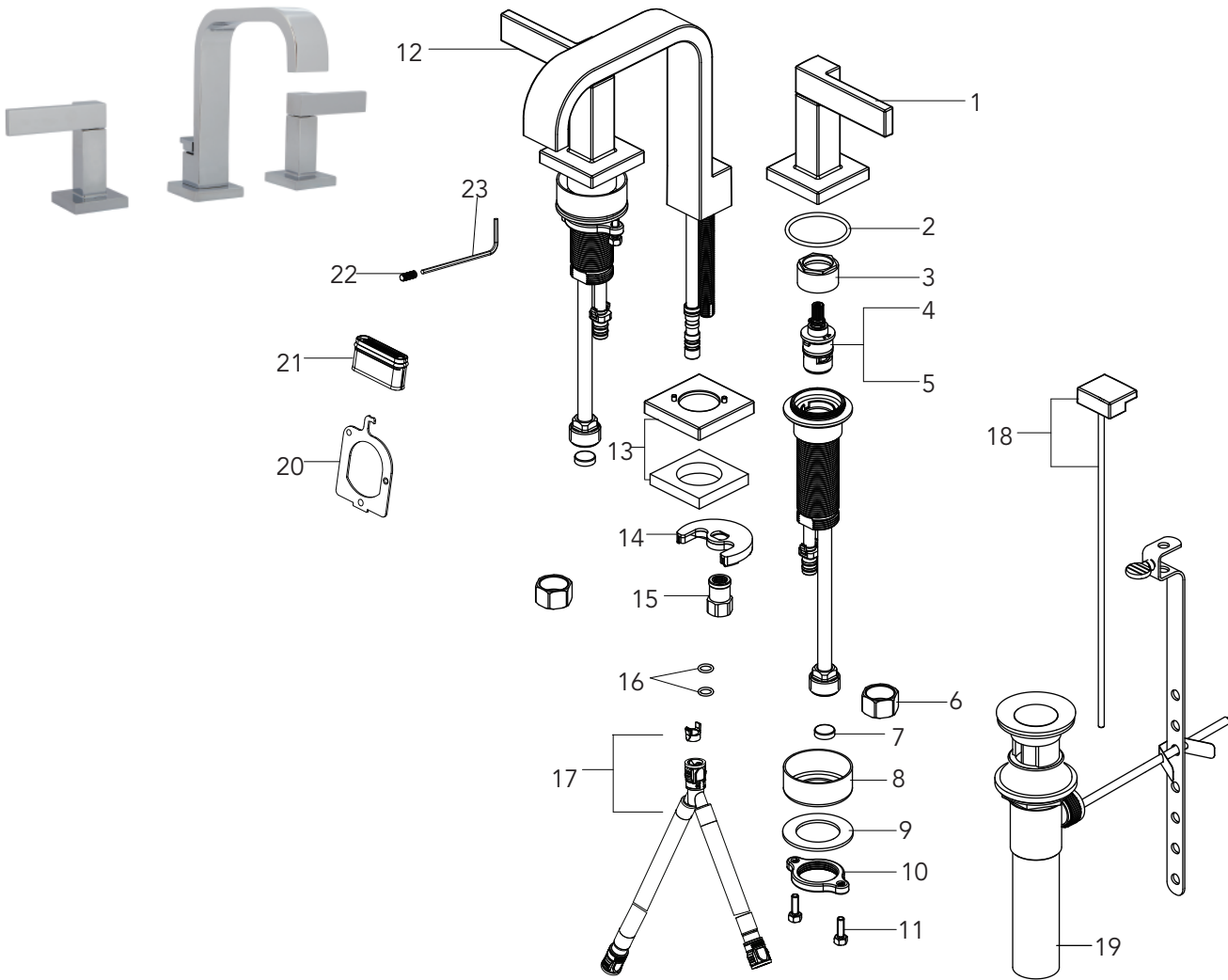


Mirabelle®

MIRWSCRI800

TWO HANDLE LAVATORY FAUCET
 MEZCLADORA PARA TINA LAVABO DE DOS
 ROBINET DE LAVABO À DEUX POIGNÉES



No.	Part Name	Nombre de pieza	Nom de la pièce	Part No. Número de pièce N.º de pieza
1	Handle C	Llave C	Poignée C	RP13413*
2	O-Ring	Junta en Forma de Aro Tórico	Joint torique	RP60098
3	Bonnet	Capuchón	Chapeau	RP70001
4	Cartridge H	Cartucho H	Cartouche H	MIR3357027H
5	Cartridge C	Cartucho C	Cartouche C	MIR3357027C

Parts Breakdown/ Listado de piezas/ Liste de pièces

© 2018 Ferguson Enterprises, Inc. All Rights Reserved



MIRWSCRI800

TWO HANDLE LAVATORY FAUCET MEZCLADORA PARA TINA LAVABO DE DOS ROBINET DE LAVABO À DEUX POIGNÉES

No.	Part Name	Nombre de pieza	Nom de la pièce	Part No. Numéro de pièce N.º de pieza
6	Coupling Nut	Tuerca de acoplamiento	Écrou de raccordement	RP56002
7	Screen Washer	Arandela de Malla	Rondelle à grille	RP70072
8	Sleeve	Funda	Gaine de protection	RP64215
9	Metal Washer	Metal Washer	Rondelle de métal	RP64214
10	Nut	Tuerca	Écrou	RP56089
11	Screw	Tornillo	Vis	RP50004
12	Handle H	Llave H	Poignée H	RP13412*
13	Flange	Brida	Bride	RP80484*
14	Washer	Arandela	Rondelle	RP64216
15	Nut	Tuerca	Écrou	RP56101
16	O-ring	Junta en Forma de Aro Tórico	Joint torique	RP60002
17	Quick connect assembly	Ensamblaje quick connect	Ensemble de raccords rapides	MIR70623
18	Lift rod & Lift rod knob	Perilla de la varilla de extensión & Varilla de elevación	Bouton & Tuge de tige de levage	RP40210*
19	Pop-up assembly less lift rod	Ensamble del desagüe automático menos la barra de alzar	Renvoi mécanique en plastique sans la tige de manoeuvre	RP40001*
20	Aerator Wrench	Llave para aireador	Clé pour aérateur	RP30182
21	Aerator	Aireado	Aérateur	RP30222
22	Set Screw	Tornillo de Fijación	Vis de calage	RP50179
23	1.5mm Hex Allen Wrench	1.5mm Hex Llave Allen	1.5mm Clé hexagonale	RP30183

Warranty and Codes / Garantie et codes / Garantía y códigos

All Mirabelle faucets have a lifetime limited warranty and meet the following standards: ASME: A112.18.1; cUPC/IAPMO listed. Installation, operating, care and maintenance instructions are included. / Todos los grifos Mirabelle tienen una garantía limitada de por vida y cumplen con las siguientes normas: ASME: A112.18.1; aprobado cUPC/IAPMO. Se incluyen las instrucciones de instalación, cuidado y mantenimiento. / Tous les robinets Mirabelle sont assortis d'une garantie à vie limitée et satisfont aux normes suivantes : ASME : A112.18.1; homologation cUPC/IAPMO. Les instructions relatives à l'installation, à l'utilisation et à l'entretien sont fournies.

Distributed Exclusively by Ferguson plc's North American subsidiaries, Ferguson Enterprises, Inc. and Wolsley Canada Inc.
Distribué exclusivement par les filiales nord-américaines de Ferguson plc, Ferguson Enterprises, Inc. et Wolsley Canada Inc.
Distribuido exclusivamente por las subsidiarias norteamericanas de Ferguson plc, Ferguson Enterprises, Inc. y Wolsley Canada Inc.