

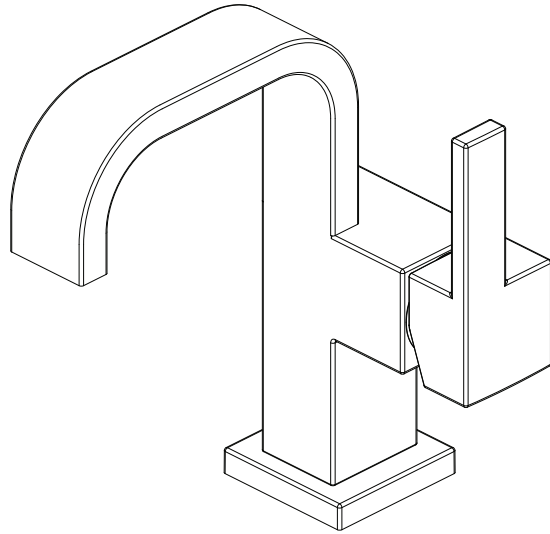


SINGLE HANDLE LAVATORY FAUCET
GRIFO PARA LAVABO DE UNA LLAVE
ROBINET DE SALLE DE BAINS À UNE POIGNÉE

Installation Instructions
Instructions d'installation
Instrucciones de instalación

RIGI

MIRWSCRI100CP, MIRWSCRI100BN



IMPORTANT INSTRUCTIONS

Read before you begin

CAUTION-TIPS FOR REMOVAL OF OLD FAUCET:

Always turn off water supply before removing existing faucet or replacing any part of the faucet. Open the faucet handle to relieve water pressure and ensure that water is completely shut off.

CARE INSTRUCTIONS:

To preserve the finish of your faucet, apply non-abrasive wax. Any cleaners should be rinsed off immediately. Do not use abrasive cleaners on the faucet.

INSTRUCTIONS IMPORTANTES

À lire avant de commencer

PRECAUCIÓN-CONSEJOS PARA CAMBIAR LA LLAVE MEZCLADORA:

Siempre corte el suministro de agua antes de retirar el grifo actual o reemplazar cualquier pieza del mismo. Abra la llave del grifo para liberar la presión de agua y asegurar que ya no corre agua.

INSTRUCCIONES DE CUIDADO:

Para conservar el acabado que cubre las partes metálicas de su llave mezcladora, aplique cera que no sea abrasiva, como una cera para autos. Si usa algún tipo de limpiador, deberá enjuagarlo inmediatamente. Los abrasivos suaves son aceptables en acabados platinum y LifeShine.

INSTRUCCIONES IMPORTANTES

Leer antes de comenzar

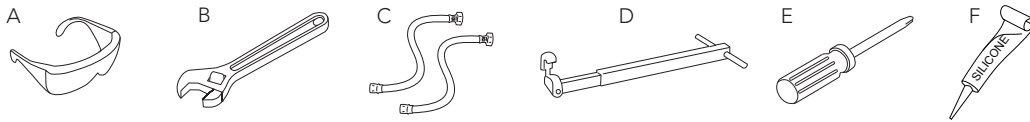
ATTENTION-SUGGESTIONS POUR ENLEVER L'ANCIEN ROBIENT:

Toujours couper l'alimentation en eau avant d'enlever ou de démonter le robinet. Ouvrir le robinet pour libérer la pression d'eau et pour s'assurer que l'alimentation en eau a bien été coupée.

DIRECTIVES D'ENTRETIEN:

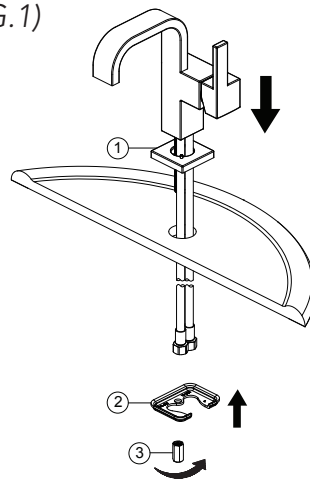
Pour préserver le fini des pièces métalliques du robinet, appliquer une cire non abrasive comme une cire à voiture. Rincer immédiatement le robinet après l'avoir nettoyé avec un agent nettoyant. Les finis platinum et LifeShine peuvent être nettoyés à l'aide de produits abrasifs doux.

Recommended Tools and Accessories Outils et matériaux recommandés / Herramientas y materiales recomendados



(A) Goggles (B) Wrench (C) (2) Supply Lines (D) Basin Wrench (E) Phillips Head Screwdrivers (F) Silicone
 (A) Anteojos Protectores (B) Llave (C) 2 Líneas de Suministro (D) Llave para Instalar Grifos (E) Destornillador Phillips (F) Silicón
 (A) Lunettes de sécurité (B) Clé ajustable (C) (2) Tuyaux d'alimentation (D) Clé pour lavabo (E) Tournevis cruciforme (F) Silicone

(FIG.1)

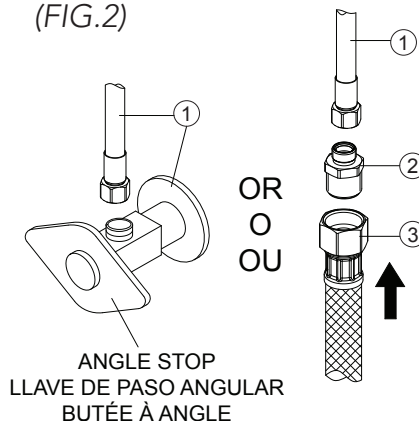


1. Shut off water supplies. Before installation, ensure that the flange (1) is placed on the bottom of the new faucet assembly. Place new faucet through holes in top of sink. From under sink slide washer (2) onto thread. Secure with washer (2) and nut (3).

1. Cote el suministro de agua. Antes de la instalación, verifique que la brida (1) esté colocada sobre el fondo del montaje de la nueva llave. Coloque el grifo nuevo a través de los orificios en la parte superior del lavabo. Desde la parte inferior, deslice las arandela (2) hacia las barras roscadas. Asegure con arandela (2) y tuerca (3).

1. Coupez l'alimentation en eau. Avant l'alimentation, vérifiez que la bride (1) est placée au fond du nouveau robinet. Insérez le nouveau robinet dans les trous prévus à cet effet sur le dessus du lavabo. Sous le lavabo, glissez les rondelle (2) sur les tiges filetées et fixez-les à l'aide de rondelle (2) et d'écrou (3).

(FIG.2)

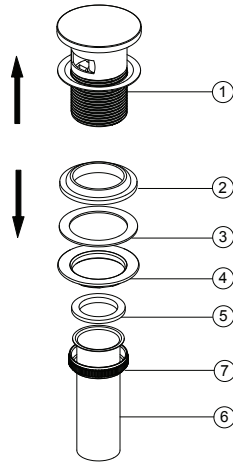


2. Connect the hot and cold water supply lines (1) to the angle stop (not included). Or attach hot and cold adaptors (2, not included) to supply lines, then use 1/2" I.P.S. faucet connections (3, not included). Use wrenches to tighten connections. Do not over tighten.

2. Conecta las líneas de suministro de agua fría y caliente (1) a la llave de paso angular (no incluida). O fija los adaptadores para agua fría y caliente (2, no incluidos) a las líneas de suministro, entonces utiliza conexiones de grifo de 1/2" I.P.S. (3, no incluidas). Usa llaves para apretar las conexiones. No aprietes demasiado.

2. Raccordez les conduites d'alimentation en eau chaude et froide (1) à la butée à angle (non comprise). Ou raccordez des adaptateurs d'eau chaude et d'eau froide (2, non compris) aux conduites d'alimentation, et utilisez ensuite des raccords de robinet IPS de 1/2 po (3, non compris). Utilisez la clé pour serrer les raccords. Ne serrez pas trop.

(FIG.3)

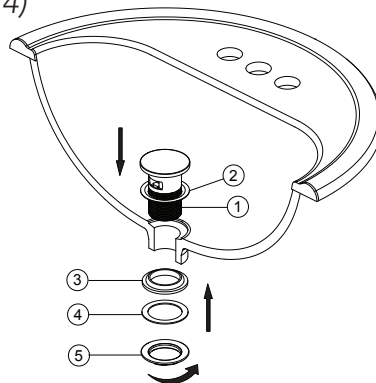


3.Remove the old pop-up drain and clear up the hole in preparation for the new pop-up drain installation. Unscrew the nut (7) from the pop-up body (1), move over the tail pipe (6) and washer (5), then unscrew the coupling nut (4) and remove the washers (2 & 3).

3.Quita el drenaje emergente viejo y limpia el orificio para prepararlo para instalar el drenaje emergente nuevo. Desenrosca la tuerca (7) del cuerpo emergente (1), aparta los tubos extensores (6) y la arandela (5), luego desenrosca la tuerca de acoplamiento (4) y retira las arandelas (2 y 3).

3.Retirez l'ancienne évacuation mécanique et nettoyez l'orifice en préparation de l'installation de la nouvelle évacuation mécanique. Dévissez l'écrou (7) du corps d'évacuation mécanique (1), déplacez le tuyau d'évacuation (6) et la rondelle (5), puis dévissez l'écrou d'accouplement (4) et retirez les rondelles (2 et 3).

(FIG.4)

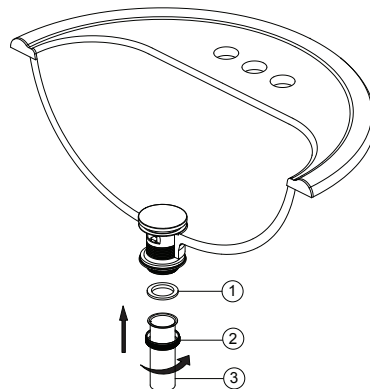


4.Place the washer (2) underneath the flange of the pop-up body (1). Slide the pop-up body (1) down through the drain hole on the vessel or basin. From underside, slide the washer (3 & 4) against the bottom of the vessel or basin, thread on the coupling nut (5) and tighten. Do not over tighten.

4.Coloca la arandela (2) debajo de la brida del cuerpo emergente (1). Desliza el cuerpo emergente (1) hacia abajo por el orificio del drenaje del recipiente o lavamanos. Desde la parte inferior, desliza la arandela (3 y 4) contra el fondo del recipiente o lavamanos, enróscala en la tuerca de acoplamiento (5) y aprieta. No aprietes demasiado.

4.Placez la rondelle (2) en dessous de la bride du corps d'évacuation mécanique (1). Faites glisser le corps d'évacuation mécanique (1) vers le bas à travers l'orifice d'évacuation de la vasque ou du bassin. À partir du dessous, faites glisser la rondelle (3 et 4) contre le fond de la vasque ou du bassin, vissez l'écrou d'accouplement (5) et serrez. Ne serrez pas trop.

(FIG.5)

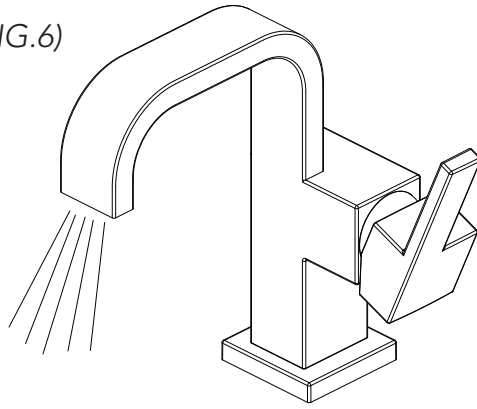


5.Slide the nut (2) over the tail pipe (3). Place the washer (1) into the nut and tighten. Do not over tighten.

5.Desliza la tuerca (2) sobre el tubo extensor (3). Coloca la arandela (1) en la tuerca y aprieta. No aprietes demasiado.

5.Faites glisser l'écrou (2) sur le tuyau d'évacuation (3). Placez la rondelle (1) dans l'écrou et serrez. Ne serrez pas trop.

(FIG.6)



6.Important: After installation is completed, turn on water supply and allow both hot and cold water to run for at least one minute each. While water is running, check for leaks.

6.Important: Una vez que termine la instalación, abra el suministro de agua y deje correr agua fría y caliente durante al menos un minuto cada una. Mientras el agua corre, controle que no haya pérdidas.

6.Important: Une fois l'installation terminée, ouvrez l'alimentation d'eau et laissez couler l'eau chaude et l'eau froide au moins une minute chacune. Pendant que l'eau coule, vérifiez s'il y a des fuites.

Maintenance

If faucet leaks from spout outlet -shut off water supplies-replace cartridge (1).

Note: Install cartridge (1) correctly for proper handle rotation.

Mantenimiento

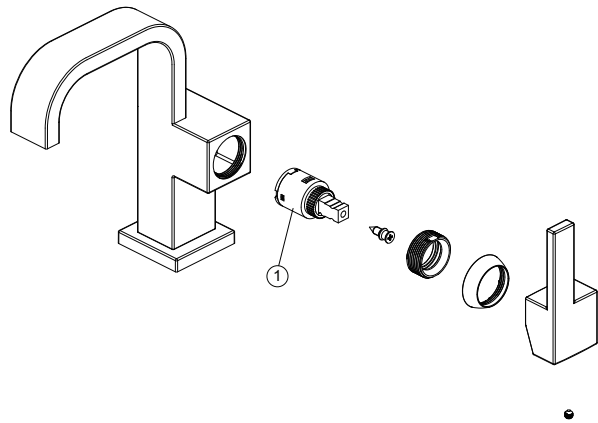
Si la llave tiene filtraciones del pico del tubo de salida-cierre los suministros de agua-Reemplace el ensamble de la Unidad de la Espiga (1).

Note: Instale las espigas (1) correctamente para obtener una rotación debida.

Entretien

Si le robinet fuit par la sortie du bec-coupez l'eau puis remplacez l'obturateur (1).

Nota: Installer correctement les obturateurs (1) pour que les manettes tournent dans le bon sens.



WARNING !

This product is engineered to meet the EPA WaterSense flow requirement. The flow rate is governed by the aerator or flow controller. If replacement is ever required, be sure to replace it with a WaterSense compliant aerator or flow controller to retain the water conserving flow rate of this product.

AVERTISSEMENT !

Ce produit est conçu pour respecter les exigences de débit d'eau du programme WaterSense de l'EPA. Le débit est réglé par l'aérateur et le régulateur. Si une pièce doit être remplacée, assurez-vous d'utiliser un aérateur ou un régulateur de remplacement conforme à WaterSense afin de conserver le taux de débit de ce produit.

ADVERTENCIA !

Este producto está diseñado para cumplir con los requerimientos de flujo de EPA WaterSense. El caudal se rige por el aireador o el controlador de flujo. Si el reemplazo es necesario, asegúrese de reemplazarlo con un aireador o controlador de flujo compatible con WaterSense para retener el caudal de conservación de agua de este producto.

* Specify Finish
Especifique el Acabado
Précisez le Fini

