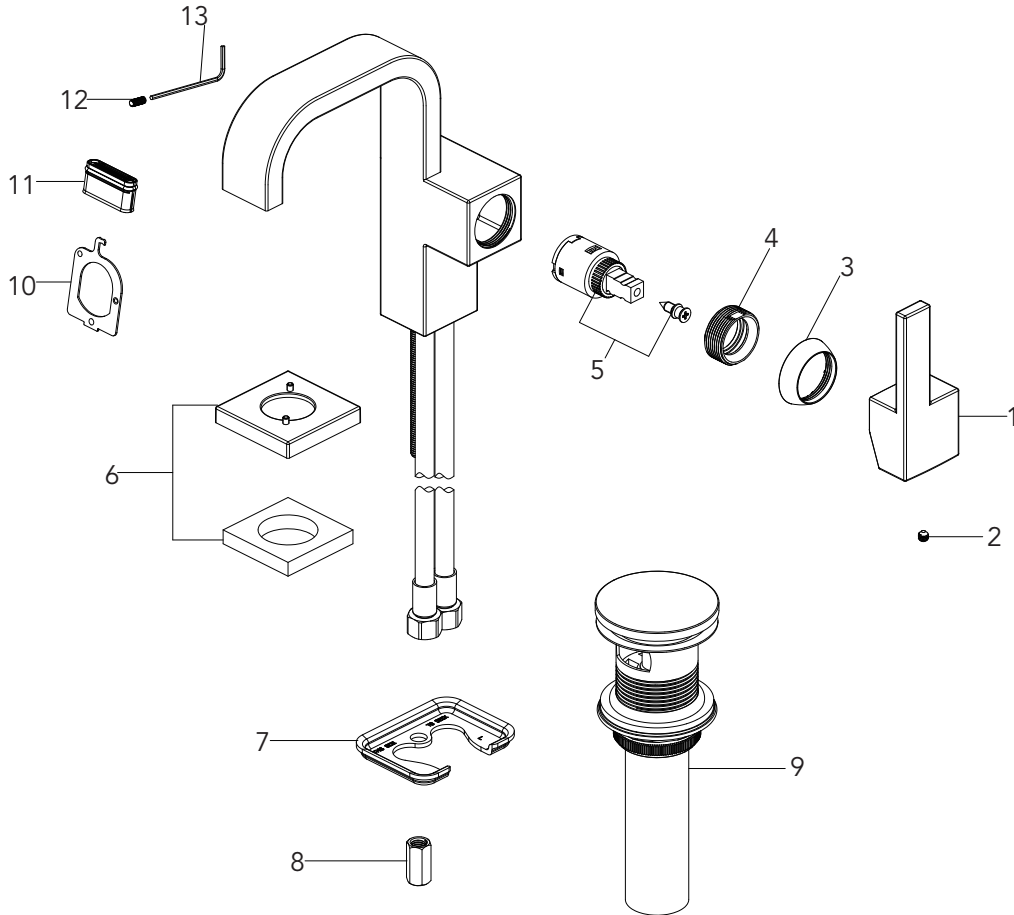


Mirabelle®

MIRWSCRI100

SINGLE HANDLE LAVATORY FAUCET
GRIFO PARA LAVABO DE UNA LLAVE
ROBINET DE SALLE DE BAINS À UNE POIGNÉE



No.	Part Name	Nombre de pieza	Nom de la pièce	Part No. Numéro de pièce
1	Handle	Llave	Poignée	RP13411*
2	Set screw	Tornillo de fijación	Vis de calage	RP50002
3	Cap	Tapa	Capuchon	RP80408*
4	Bonnet	Capuchón	Chapeau	RP70224
5	Cartridge & Screw	Cartucho & Tornillo	Cartouche & Vis	MIR20081

RIGI

Parts Breakdown/ Listado de piezas/ Liste de pièces



MIRWSCRI100

SINGLE HANDLE LAVATORY FAUCET
GRIFO PARA LAVABO DE UNA LLAVE
ROBINET DE SALLE DE BAINS À UNE POIGNÉE

No.	Part Name	Nombre de pieza	Nom de la pièce	Part No. Numéro de pièce N.º de pieza
6	Flange	Brida	Bride	RP80484*
7	Washer	Arandela	Rondelle	RP64207
8	Nut	Tuerca	Écrou	RP56026
9	Press Pop-up Assembly	Presiona El ensamblaje Emergente	Appuyez Sur l'évacuation Mécanique	RP40196*
10	Aerator Wrench	Llave Para Aireador	Clé Pour Aérateur	RP30182
11	Aerator	Aireado	Aérateur	RP30222
12	Set Screw	Tornillo de Fijación	Vis de calage	RP50179
13	1.5mm Hex Allen Wrench	1.5mm Hex Llave Allen	1.5mm Clé hexagonale	RP30183

Warranty and Codes / Garantie et codes / Garantía y códigos

All Mirabelle faucets have a lifetime limited warranty and meet the following standards: ASME: A112.18.1; cUPC/IAPMO listed. Installation, operating, care and maintenance instructions are included. / Todos los grifos Mirabelle tienen una garantía limitada de por vida y cumplen con las siguientes normas: ASME: A112.18.1; aprobado cUPC/IAPMO. Se incluyen las instrucciones de instalación, cuidado y mantenimiento. / Tous les robinets Mirabelle sont assortis d'une garantie à vie limitée et satisfont aux normes suivantes : ASME : A112.18.1; homologation cUPC/IAPMO. Les instructions relatives à l'installation, à l'utilisation et à l'entretien sont fournies.