

RIGI COLLECTION

ACCESSORIES

Instructions For Models: Instrucciones Para Los Modelos: Instructions pour les modèles:

Thank you for choosing our product for your home. Please read these instructions carefully before installing your new bath accessories.

Gracias por elegir nuestro producto para tu hogar. Lee cuidadosamente estas instrucciones antes de instalar tu nuevo conjunto de accesorios para baños.

Merci d'avoir choisi notre produit pour votre maison. Veuillez lire les instructions attentivement avant d'installer votre nouvel assortiment d'accessoires pour la salle de bains.

| | |
|-------------|-------------|
| MIRRIRHCP | MIRRIRHBN |
| MIRRITHCP | MIRRITHBN |
| MIRRITRCP | MIRRITRBN |
| MIRRI24TBCP | MIRRI24TBBN |

Tools Required Herramientas Necesarias Outils nécessaires

Hardware Fitting Provided Herrajes incluidos Quincaillerie fournie

Goggles
Gafas Protectoras
Lunettes de sécurité



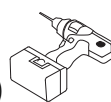
Level
Nivel
Niveau



Tape Measure
Cinta para medir
Ruban à mesurer



Drill with 1/4" bit (for drywall)
Taladro con broca de 1/4" (para drywall)
Perceuse et foret 6,3 mm (1/4 po) (pour cloison sèche)



Screw Driver
Destornillador
Tournevis



Pencil
Lápiz
Crayon



Mounting Template
Plantilla de Montaje
Gabarit de montage



Plastic Anchor
Anclaje Plástico
Cheville de plastique



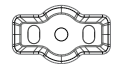
Wood Screw
Tornillo para Madera
Vis à bois

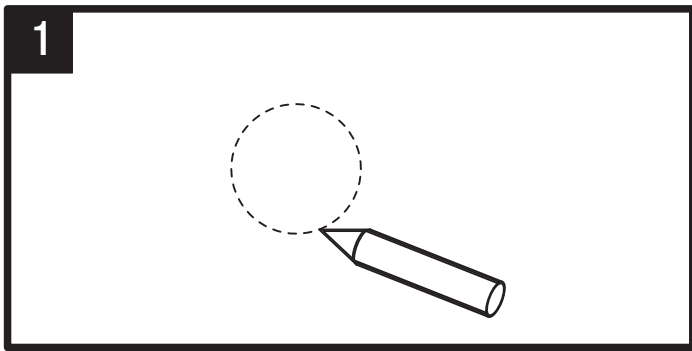


Set Screw
de Fijación
Vis à pression



Mounting Bracket
Soporte de Montaje
Support de fixation

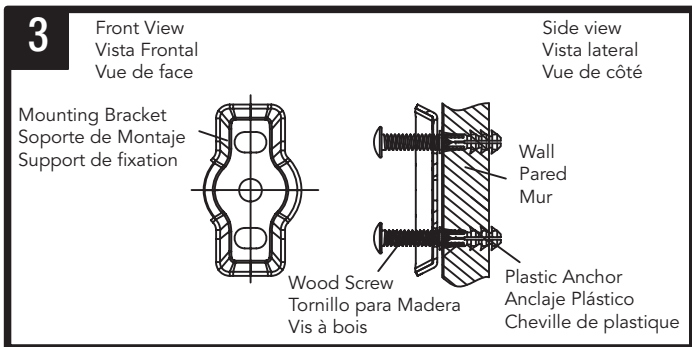




Unscrew Set Screw at base of each post. Use the Template Screw Hold Marking (A and C) to place the desired location for the 24" Towel Bar. (A and B For Pivoting Tissue Holder). Position on wall where desired. Lightly mark outline of Post. Fig. 1.

Destornille los tornillos fijos en la base de cada soporte. Utilice la Plantilla con las Marcas de los Orificios para los Tornillos (A y C) para colocar, en la ubicación que desee, la Barra para Toallas de 24". (A y B para la Portarrollos pivotante de papel higiénico). Determine la ubicación deseada en la pared. Marque suavemente el contorno del poste. Fig. 1

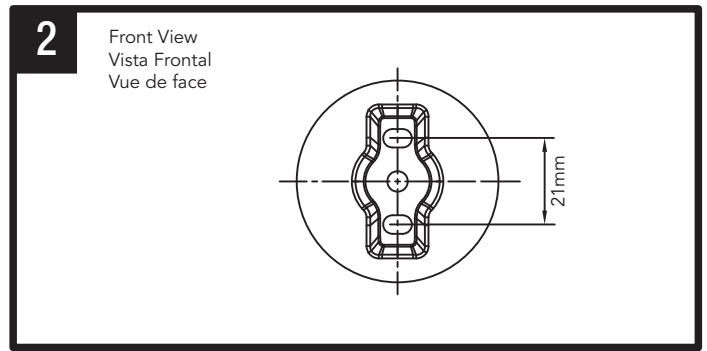
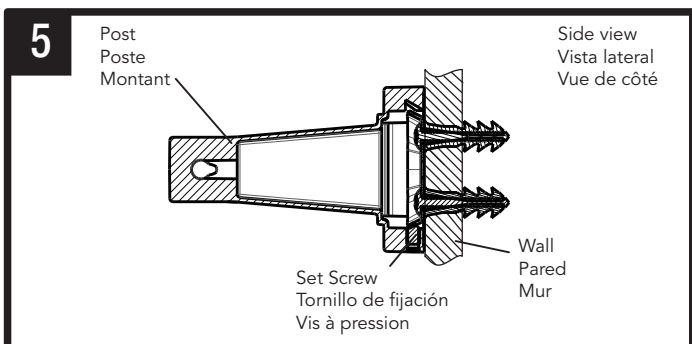
Dévissez les vis situées au bas de chaque montant. Positionnez le porte-serviette de 60.96 cm (24 po) à l'endroit désiré en vous servant du gabarit de fixation (A et C) (Employez A et B pour le Porte-papier hygiénique pivotant). Positionnez l'article sur le mur à l'endroit désiré. Marque d'un trait léger le contour du montant. (Schéma 1)



Drill 1/4" hole in the drywall. Push in Plastic Anchors flush into the drywall. Fasten Mounting Bracket to wall with Wood Screw. Fig. 3.

Perfora un orificio de 0,6 cm en el drywall. Empuja los anclajes plásticos hasta que queden al ras en la pared. Fila el Soporte de Montaje con tornillos para madera. Fig. 3.

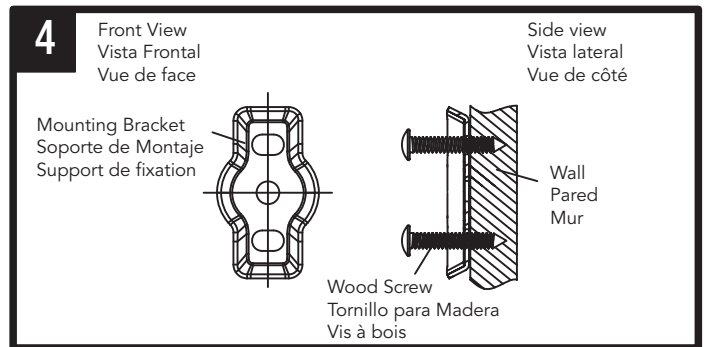
Percez des trous de 6,3 mm (1/4 po) dans la cloison sèche. Enfoncez les chevilles de plastique dans le mur. Fixez les Supports de fixation au mur avec les vis à bois. (Figure 3)



Center Mounting Bracket horizontally in outline of Posts. Verify Mounting Point with Level. Fig. 2.

Centra los Soportes de Montaje horizontalmente en el contorno del poste dibujado. Verifica el Punto de Montaje con un nivel. Fig 2

Centrez les Support de fixation horizontalement sur le tracé du montant. Ajustez les points de montage avec un niveau. (Figure 2)



If mounting into a wood wall, Fasten Mounting Bracket flush into the wall with Wood Screw without drilling the holes. Fig. 4

Si estás instalando en una pared de madera, fija el soporte de montaje con tornillos para madera sin perforar orificios. Fig. 4.

Si vous installez les articles sur un mur en bois, fixez les Supports de fixation au mur avec les vis à bois sans percer de trous au préalable. (Figure 4)

Place Post over Mounting Bracket and secure with Set Screws. Fig. 5.

Coloca el poste sobre el soporte de montaje y asegúralo con los tornillos de fijación. Fig. 5

Placez le montant sur les Supports de fixation et fixez-le avec des vis de pression. (Figure 5)

24in Towel Bar
 Toallero De 24 plg (60.96cm)
 Porte-serviette De 60.96cm (24 po)

24in (60.96cm)

Post
 Poste
 Montant

Plastic Anchor
 Anclaje de plástico
 Cheville de plastique

Mounting Bracket
 Support de fixation
 Sopoorte de Montaje

Wood Screw
 Tornillo para Madera
 Vis de bois

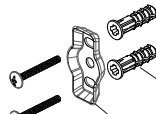
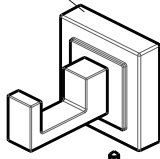
RP70403

RP50041

Set Screw
 Tornillo de fijación
 vis de pression

Robe Hook
 Gancho para toalla
 Crochet à peignoir

Post
 Poste
 Montant



Plastic Anchor
 Anclaje de plástico
 Cheville de plastique

Mounting Bracket
 Support de fixation
 Sopoorte de Montaje

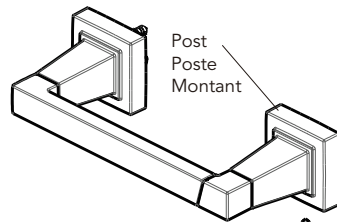
Wood Screw
 Tornillo para Madera
 Vis de bois

RP70403

RP50041

Set Screw
 Tornillo de fijación
 Vis de pression

Pivoting Tissue Holder
 Portarrollos pivotante de papel higiénico
 Porte-papier hygiénique pivotant



Post
 Poste
 Montant

Plastic Anchor
 Anclaje de plástico
 Cheville de plastique

Mounting Bracket
 Support de fixation
 Sopoorte de Montaje

Wood Screw
 Tornillo para Madera
 Vis de bois

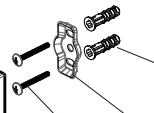
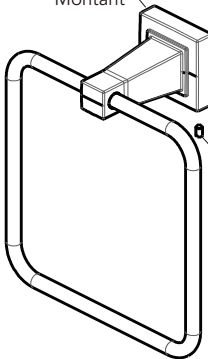
RP70403

RP50041

Set Screw
 Tornillo de fijación
 Vis de pression

Towel Ring
 Aro para toalla
 Anneau porte-serviettes

Post
 Poste
 Montant



Plastic Anchor
 Anclaje de plástico
 Cheville de plastique

Mounting Bracket
 Support de fixation
 Sopoorte de Montaje

Wood Screw
 Tornillo para Madera
 Vis de bois

RP70403

RP50041

Set Screw
 Tornillo de fijación
 Vis de pression