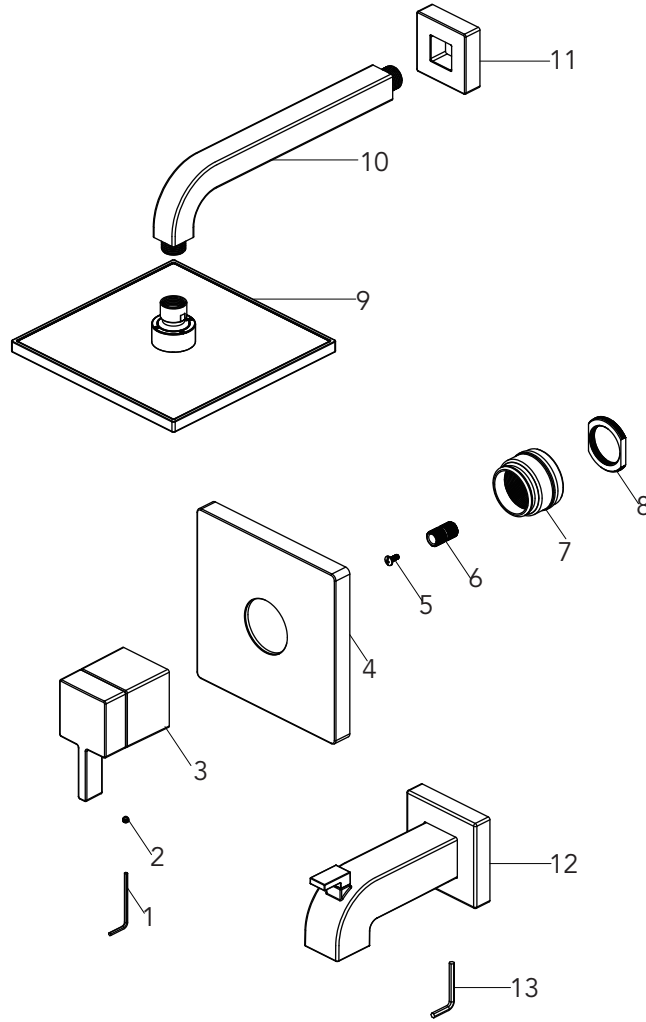


Mirabelle®

MIRRI8030E

SINGLE HANDLE TUB AND SHOWER TRIM
 MOLDURA DE DUCHA Y TINA DE UN SOLA LLAVE
 GARNITURE DE BAIN-DOUCHE À UNE SEULE POIGNÉE



No.	Part Name	Nombre de pieza	Nom de la pièce	Part No. Numéro de pièce N.º de pieza
1	2.5mm hex allen wrench	2.5mm hex llave allen	2.5mm hex clé hexagonale	RP70221
2	Handle	Placa ornamental	Poignée	RP13416*
3	Set screw	Tornillo de fijación	Vis de calage	RP50002
4	Escutcheon	Placa ornamental	Entraxe	RP80486*
5	Screw	Tornillo	Vis	RP50142

Warranty and Codes / Garantie et codes / Garantía y códigos

All Mirabelle faucets have a lifetime limited warranty and meet the following standards: ANSI: A112.18.1M; cUPC/IAPMO listed. Installation, operating, care and maintenance instructions are included. / Todos los grifos Mirabelle tienen una garantía limitada de por vida y cumplen con las siguientes normas: ANSI: A112.18.1M; aprobado cUPC/IAPMO. Se incluyen las instrucciones de instalación, cuidado y mantenimiento. / Tous les robinets Mirabelle sont assortis d'une garantie à vie limitée et satisfont aux normes suivantes : ANSI : A112.18.1M; homologation cUPC/IAPMO. Les instructions relatives à l'installation, à l'utilisation et à l'entretien sont fournies.

Distributed Exclusively by Wolsley's North American Division, Ferguson and Wolsley Canada
 Distribuido con exclusividad por la división Wolsley North America, Ferguson y Wolsley Canada
 Ce produit est distribué exclusivement par Wolsley Amérique du Nord, Ferguson et Wolsley Canada

09/21/15 Rev.A

Parts Breakdown/ Listado de piezas/ Liste de pièces

© 2015 Ferguson Enterprises, Inc. All Rights Reserved



MIRRI8030E

SINGLE HANDLE TUB AND SHOWER TRIM
MOLDURA DE DUCHA Y TINA DE UN SOLA LLAVE
GARNITURE DE BAIN-DOUCHE À UNE SEULE POIGNÉE

No.	Part Name	Nombre de pieza	Nom de la pièce	Part No. Numéro de pièce N.º de pieza
6	Connector	Conector	Raccorder	RP50161
7	Installation plate	Placa de instalación	Plaque d'installation	RP56102
8	Nut	Tuerca	Écrou	RP56103
9	Shower head	Cabezal de ducha	Pomme de douche	MIRSH2080E*
10	Shower arm	Brazo de ducha	Bras de douche	RP38252*
11	Shower flange	Ribete de ducha	Bride de douche	RP38253*
12	Spout	Caño	Bec	RP33069*
13	3.97mm hex allen wrench	3.97mm hex llave allen	3.97mm hex clé hexagonale	RP70345

Warranty and Codes / Garantie et codes / Garantía y códigos

All Mirabelle faucets have a lifetime limited warranty and meet the following standards: ANSI: A112.18.1M; cUPC/IAPMO listed. Installation, operating, care and maintenance instructions are included. / Todos los grifos Mirabelle tienen una garantía limitada de por vida y cumplen con las siguientes normas: ANSI: A112.18.1M; aprobado cUPC/IAPMO. Se incluyen las instrucciones de instalación, cuidado y mantenimiento. / Tous les robinets Mirabelle sont assortis d'une garantie à vie limitée et satisfont aux normes suivantes : ANSI : A112.18.1M; homologation cUPC/IAPMO. Les instructions relatives à l'installation, à l'utilisation et à l'entretien sont fournies.

Distributed Exclusively by Walseley's North American Division, Ferguson and Walseley Canada
Distribuido con exclusividad por la división Walseley North America, Ferguson y Walseley Canada
Ce produit est distribué exclusivement par Walseley Amérique du Nord, Ferguson et Walseley Canada

09/21/15 Rev.A