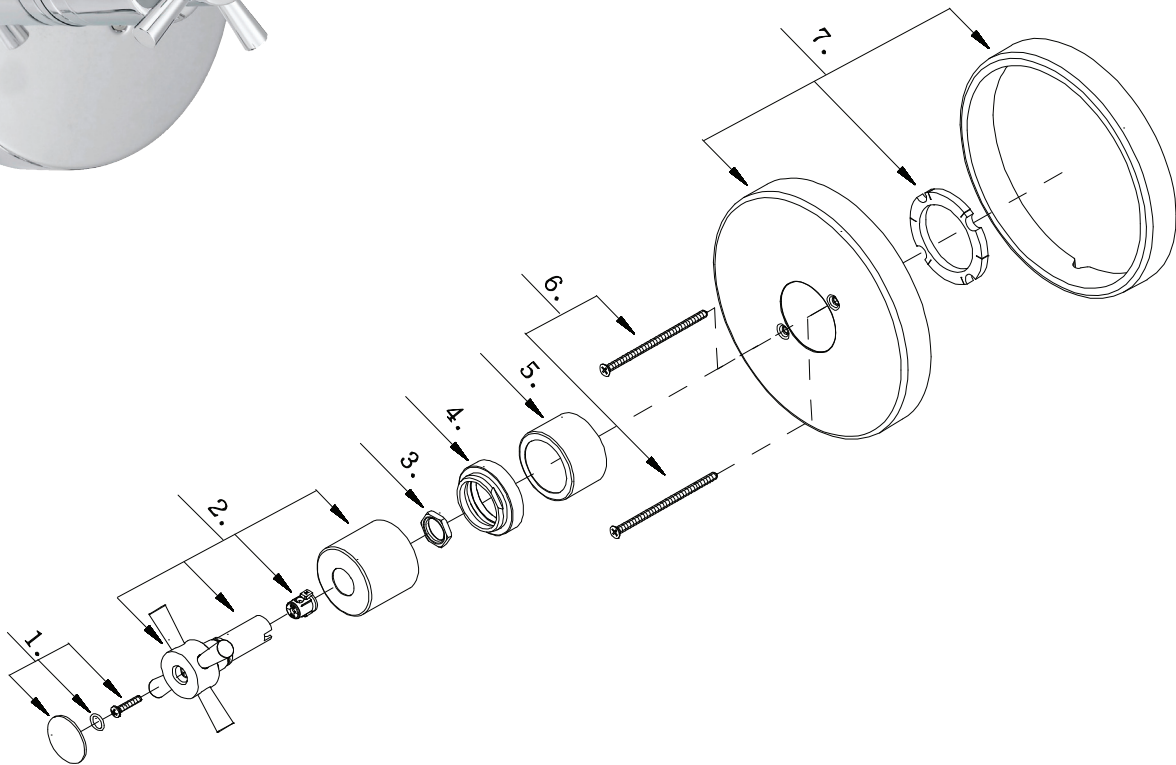


# Mirabelle®

## MIRML8010 SINGLE-HANDLE VALVE ONLY TRIM KIT DE UN MANGO KIT ÚNICA VÁLVULA TRIM POIGNÉE UNIQUE KIT VALVE SEULEMENT TRIM



### Warranty and Codes / Garantie et codes / Garantía y códigos

All Mirabelle faucets have a lifetime limited warranty and meet the following standards: ANSI: A112.18.1M; NSF/ANSI Std. 61 compliant; cUPC/IAPMO listed. Installation, operating, care and maintenance instructions are included. / Todos los grifos Mirabelle tienen una garantía vitalicia limitada y cumplen con las normas ANSI A112.18.1M y NSF/ANSI 61, y cuentan con aprobación cUPC/IAPMO. Se incluyen instrucciones para su instalación, funcionamiento, cuidado y mantenimiento. / Tous les robinets Mirabelle sont couverts par une garantie à vie limitée et rencontrent les normes suivantes: ANSI: A112.18.1M; NSF/ANSI 61 et cUPC/IAPMO. Des instructions pour l'installation, l'opération, l'entretien et la maintenance sont incluses.



## MIRML8010

### SINGLE-HANDLE VALVE ONLY TRIM KIT DE UN MANGO KIT ÚNICA VÁLVULA TRIM POIGNÉE UNIQUE KIT VALVE SEULEMENT TRIM

No.	Part Name	Nombre de pieza	Nom de la pièce	Part No. Numéro de pièce N.º de pieza
1	Handle Cap	Tapa para llave	Capuchon de la poignée	A66E802
2	Metal Handle Assembly	Conjunto de llave de metal	Assemblage de poignée en métal	A66E807
3	Mounting Hardware	Accesorios para montaje	Quincaillerie de fixation	A009733
4	Trim Cap	Tapa de terminación	Capuchon décoratif	A103234
5	Base Nut	base de la tuerca	base de noix	A041084
6	Screw (3/16" -24 * 3-9/16" L)	Tornillo (3/16" -24 x 3-9/16" de largo)	Vis (3/16 po -24 * 3-9/16 po L)	A608553 (CP)
6	Screw (3/16" -24 * 3/8" L)	Tornillo (3/16" -24 x 3/8" de largo)	Vis (3/16 po -24 * 3/8 po L)	A608553 (NP)
7	Escutcheon Assembly	escudo de la Asamblea	Ecusson de l'Assemblée	A66F525

#### Warranty and Codes / Garantie et codes / Garantía y códigos

All Mirabelle faucets have a lifetime limited warranty and meet the following standards: ANSI: A112.18.1M; NSF/ANSI Std. 61 compliant; cUPC/IAPMO listed. Installation, operating, care and maintenance instructions are included. / Todos los grifos Mirabelle tienen una garantía vitalicia limitada y cumplen con las normas ANSI A112.18.1M y NSF/ANSI 61, y cuentan con aprobación cUPC/IAPMO. Se incluyen instrucciones para su instalación, funcionamiento, cuidado y mantenimiento. / Tous les robinets Mirabelle sont couverts par une garantie à vie limitée et rencontrent les normes suivantes: ANSI: A112.18.1M; NSF/ANSI 61 et cUPC/IAPMO. Des instructions pour l'installation, l'opération, l'entretien et la maintenance sont incluses.