



sophistispa™

THERMOSTATIC VALVE TRIM KIT

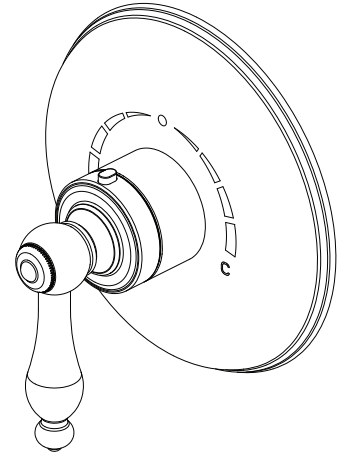
Model MIRSA9009CP, MIRSA9009BN, MIRSA9009ORB

KIT DE REGULADOR DE LA VÁLVULA TERMOSTÁTICA

Modelos MIRSA9009CP, MIRSA9009BN, MIRSA9009ORB

TROUSSE DE GARNITURE DE ROBINET THERMOSTATIQUE

Modèles MIRSA9009CP, MIRSA9009BN, MIRSA9009ORB



English

CAUTION-TIPS FOR REMOVAL OF OLD FAUCET:

Always turn off water supply before removing existing faucet or replacing any part of the faucet. Open the faucet handle to relieve water pressure and ensure that water is completely shut off.

CARE INSTRUCTIONS:

To preserve the finish of your faucet, apply non-abrasive wax. Any cleaners should be rinsed off immediately. Do not use abrasive cleaners on the faucet.

Español

PRECAUCIÓN-CONSEJOS PARA CAMBIAR LA LLAVE MEZCLADORA:

Siempre corte el suministro de agua antes de retirar el grifo actual o reemplazar cualquier pieza del mismo. Abra la llave del grifo para liberar la presión de agua y asegurar que ya no corre agua.

INSTRUCCIONES DE CUIDADO:

Para conservar el acabado que cubre las partes metálicas de su llave mezcladora, aplique cera que no sea abrasiva, como una cera para autos. Si usa algún tipo de limpiador, deberá enjuagarlo inmediatamente. Los abrasivos suaves son aceptables en acabados platinum y LifeShine.

Français

ATTENTION-SUGGESTIONS POUR ENLEVER L'ANCIEN ROBIENT:

Toujours couper l'alimentation en eau avant d'enlever ou de démonter le robinet. Ouvrir le robinet pour libérer la pression d'eau et pour s'assurer que l'alimentation en eau a bien été coupée.

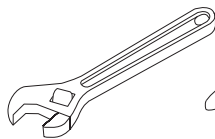
DIRECTIVES D'ENTRETIEN:

Pour préserver le fini des pièces métalliques du robinet, appliquer une cire non abrasive comme une cire à voiture. Rincer immédiatement le robinet après l'avoir nettoyé avec un agent nettoyant. Les finis platinum et LifeShine peuvent être nettoyés à l'aide de produits abrasifs doux.

You may need/Usted puede necesitar/Articles dont vous pouvez avoir besoin



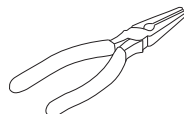
Goggles
Anteojos Protectores
Lunettes de sécurité



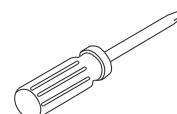
Wrench
Llave
Clé ajustable



Standard Pliers
Alicates Estándar
Pinces standard



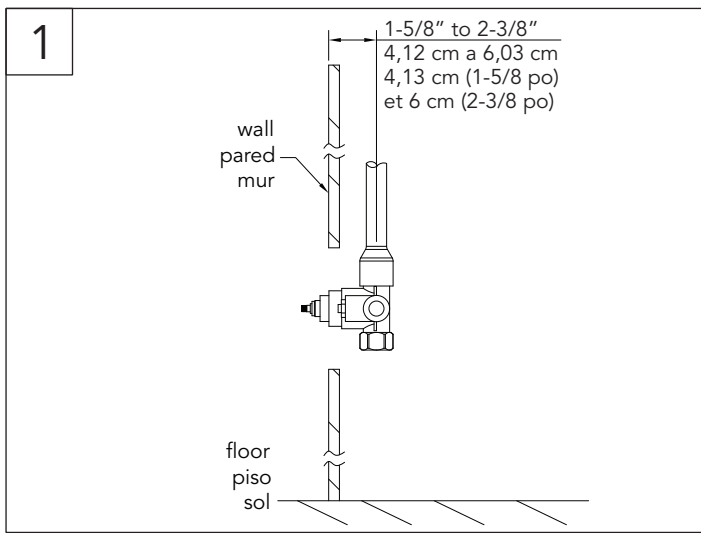
Needlenose Pliers
Pinzas de Punta Larga
Pinces à bec effilé



Phillips Head Screwdrivers
Destornillador Phillips
Tournevis cruciforme



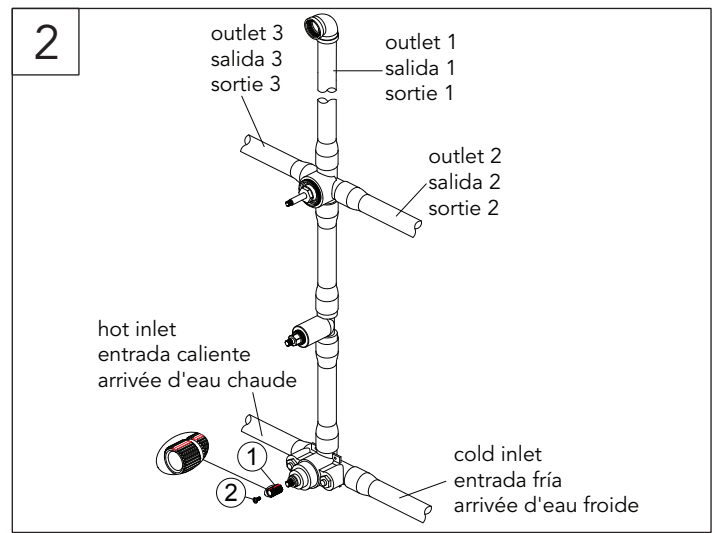
Sealant Tape
Cinta Selladora
Ruban d'étanchéité



Recommended valve depth is 1-5/8" min to 2-3/8" max from the center of the valve to the finished wall as shown.

La profundidad recomendada de la válvula es de 4,12 cm mínimo a 6,03 cm máximo, entre el centro de la válvula y la pared terminada, como se muestra.

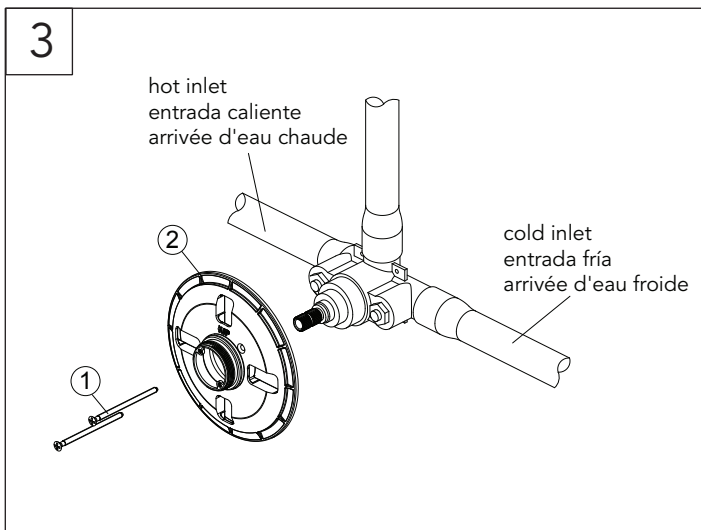
La profondeur recommandée pour le robinet est comprise entre 4,13 cm (1-5/8 po) min et 6 cm (2-3/8 po) max depuis le centre du robinet au mur fini comme illustré.



Adjust the water temperature at 104°F (40°C) (adjustable to satisfy), then put on the brass stem extension (1) with the groove (the RED mark in drawing) is upright at 12 o'clock direction. Then tighten screw (2).

Ajusta la temperatura del agua a 104°F (40°C) (ajustable según se desee), después coloca la extensión del vástago de latón (1) con la ranura (la marca ROJA en la ilustración) hacia arriba en dirección de las 12 horas. Luego, aprieta el tornillo (2).

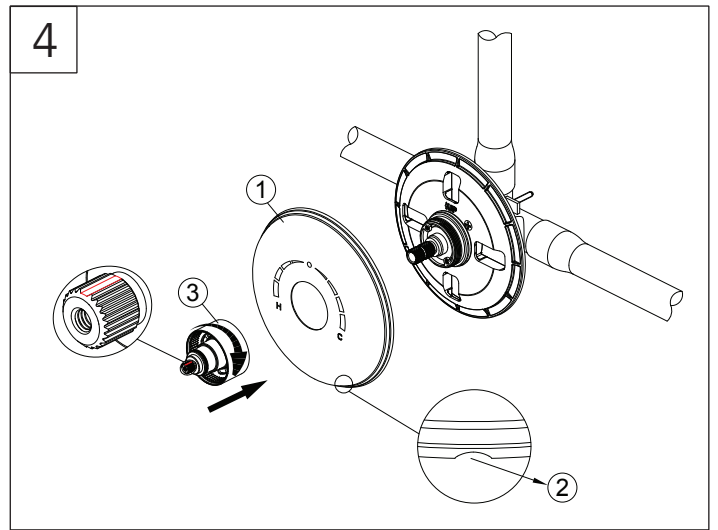
Réglez la température de l'eau à 40 °C (réglable pour satisfaire), puis installez la rallonge de tige en laiton (1) avec la rainure (la marque ROUGE sur le schéma) en position verticale à midi. Ensuite serrez la vis (2).



Put the long screws (1) through installation plate (2) and tighten on the valve underbody.

Coloca los tornillos largos (1) a través de la placa de instalación (2) y aprieta el cuerpo inferior de la válvula.

Enfilez les vis longues (1) à travers la plaque d'installation (2) et serrez sur la sous-structure du corps du robinet.

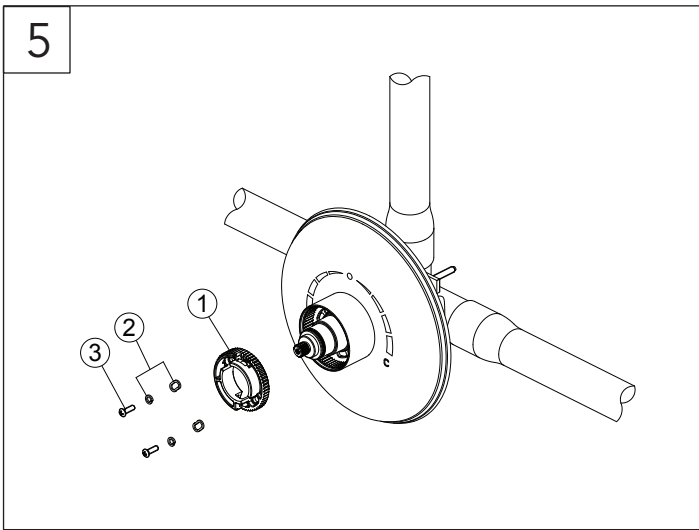


Position escutcheon (1) on installation plate with drain hole (2) at the bottom. Place handle base assy onto the brass stem extension, grooving on the brass stem extension will help to locate the position. And tighten handle base (3) with the groove (the RED mark in drawing) is upright at 12 o'clock direction.

Coloca la placa decorativa (1) en la placa de instalación con el orificio de drenaje (2) en la base. Coloca el ensamblaje base de la manija en la extensión del vástago de latón; las ranuras de la extensión del vástago de latón te ayudarán a localizar la posición. Y aprieta la base de la manija (3) con la ranura (la marca ROJA en la ilustración) hacia arriba en dirección de las 12 horas.

Placez la rosace (1) sur la plaque d'installation avec le trou d'évacuation (2) en bas. Placez la base de la manette sur la rallonge de tige en laiton, la rainure sur la rallonge de tige en laiton aidant à repérer la position. Puis serrez la base de la manette (3) avec la rainure (la marque ROUGE sur le schéma) en position verticale à midi.

5

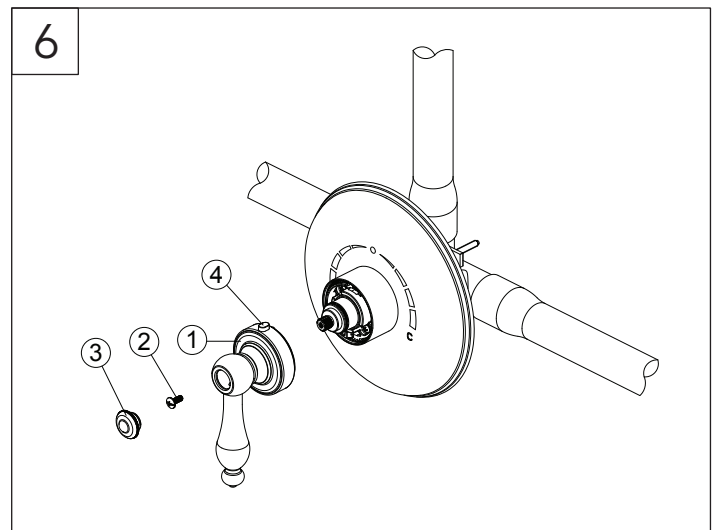


Install the thermostatic locator (1) on the handle base as the "UP" is right up at 12 o'clock direction. And secure with washers (2) and screws (3).

Instala el localizador termostático (1) en la base de la manija mientras que "UP" esté hacia arriba en dirección de las 12 horas. Asegura con arandelas (2) y tornillos (3).

Installez le repère thermostatique (1) sur la base de la manette avec «UP» vers le haut à midi. Fixez solidement avec des rondelles (2) et des écrous (3).

6



Install the handle assy (1) on the handle base and secure with screw (2), insert the cap (3). If you want to get hotter water, you can press the button (4) and turn handle to adjust the temperature.

Instala el ensamblaje de la manija (1) en la base de la manija y asegura con el tornillo (2), inserta la tapa (3). Si deseas que el agua esté más caliente, puedes oprimir el botón (4) y girar la manija para ajustar la temperatura.

Installez la manette (1) sur la base de manette et fixez solidement avec la vis de pression (2), puis insérez le capuchon (3). Si vous désirez de l'eau plus chaude, vous pouvez appuyer sur le bouton (4) et tourner la manette pour régler la température.