

Mirabelle®

s o p h i s t i s p a™

HOSE

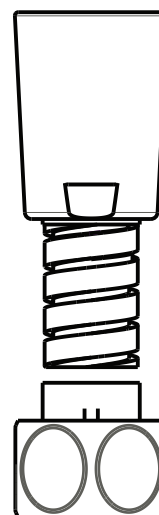
Model MIRH1010CP, MIRH1010BN, MIRH1010ORB

MANGUERA

Modelos MIRH1010CP, MIRH1010BN, MIRH1010ORB

TUYAU FLEXIBL

Modèles MIRH1010CP, MIRH1010BN, MIRH1010ORB



English

CAUTION-TIPS FOR REMOVAL OF OLD FAUCET:

Always turn off water supply before removing existing faucet or replacing any part of the faucet. Open the faucet handle to relieve water pressure and ensure that water is completely shut off.

CARE INSTRUCTIONS:

To preserve the finish of your faucet, apply non-abrasive wax. Any cleaners should be rinsed off immediately. Do not use abrasive cleaners on the faucet.

Español

PRECAUCIÓN-CONSEJOS PARA CAMBIAR LA LLAVE MEZCLADORA:

Siempre corte el suministro de agua antes de retirar el grifo actual o reemplazar cualquier pieza del mismo. Abra la llave del grifo para liberar la presión de agua y asegurar que ya no corre agua.

INSTRUCCIONES DE CUIDADO:

Para conservar el acabado que cubre las partes metálicas de su llave mezcladora, aplique cera que no sea abrasiva, como una cera para autos. Si usa algún tipo de limpiador, deberá enjuagarlo inmediatamente. Los abrasivos suaves son aceptables en acabados platinum y LifeShine.

Français

ATTENTION-SUGGESTIONS POUR ENLEVER L'ANCIEN ROBIENT:

Toujours couper l'alimentation en eau avant d'enlever ou de démonter le robinet. Ouvrir le robinet pour libérer la pression d'eau et pour s'assurer que l'alimentation en eau a bien été coupée.

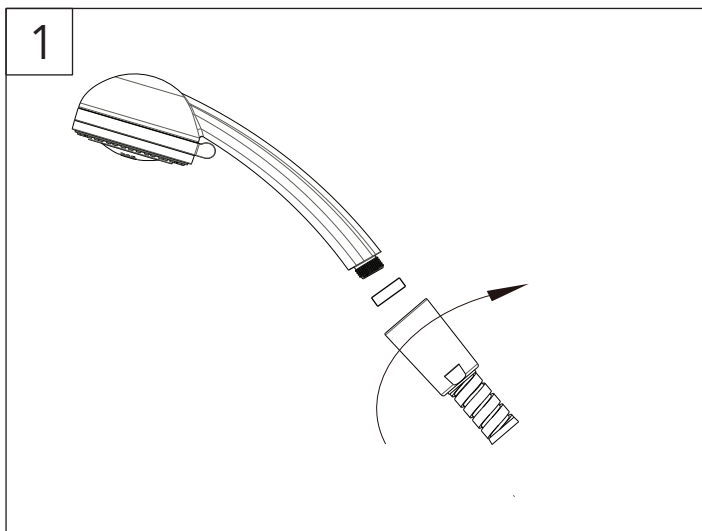
DIRECTIVES D'ENTRETINE:

Pour préserver le fini des pièces métalliques du robinet, appliquer une cire non abrasive comme une cire à voiture. Rincer immédiatement le robinet après l'avoir nettoyé avec un agent nettoyant. Les finis platinum et LifeShine peuvent être nettoyés à l'aide de produits abrasifs doux.

**You may need/Usted puede necesitar/
Articles dont vous pouvez avoir besoin**



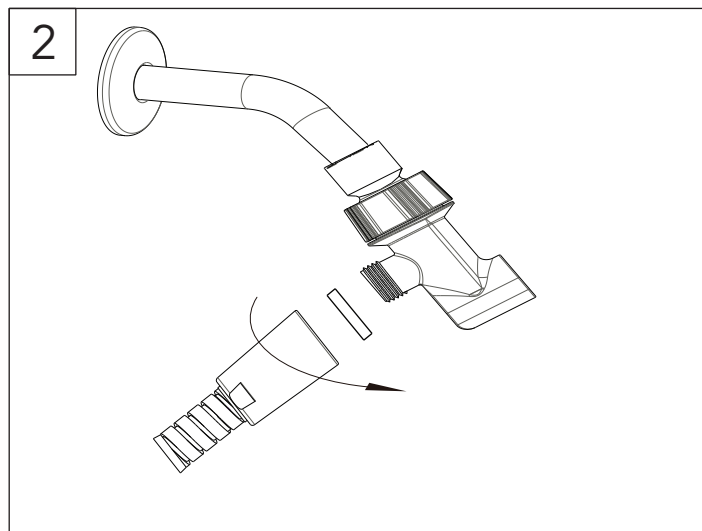
wrench



Place washer into end of hose and hand-tighten hose to the bottom of hand shower.

Coloca la arandela en el extremo de la manguera y con las manos aprieta la manguera en el extremo inferior de la ducha manual.

Placez la rondelle à l'extrémité du tuyau flexible et serrez le flexible à la main au bas de la douche téléphone.



Hand-tighten the other end of the hose onto mounting bracket or 3-way diverter.

Aprieta con las manos el otro extremo de la manguera en el soporte de montaje/derivador de 3 vías.

Serrez l'autre extrémité du flexible à la main sur le support de fixation/inverseur trois voies.