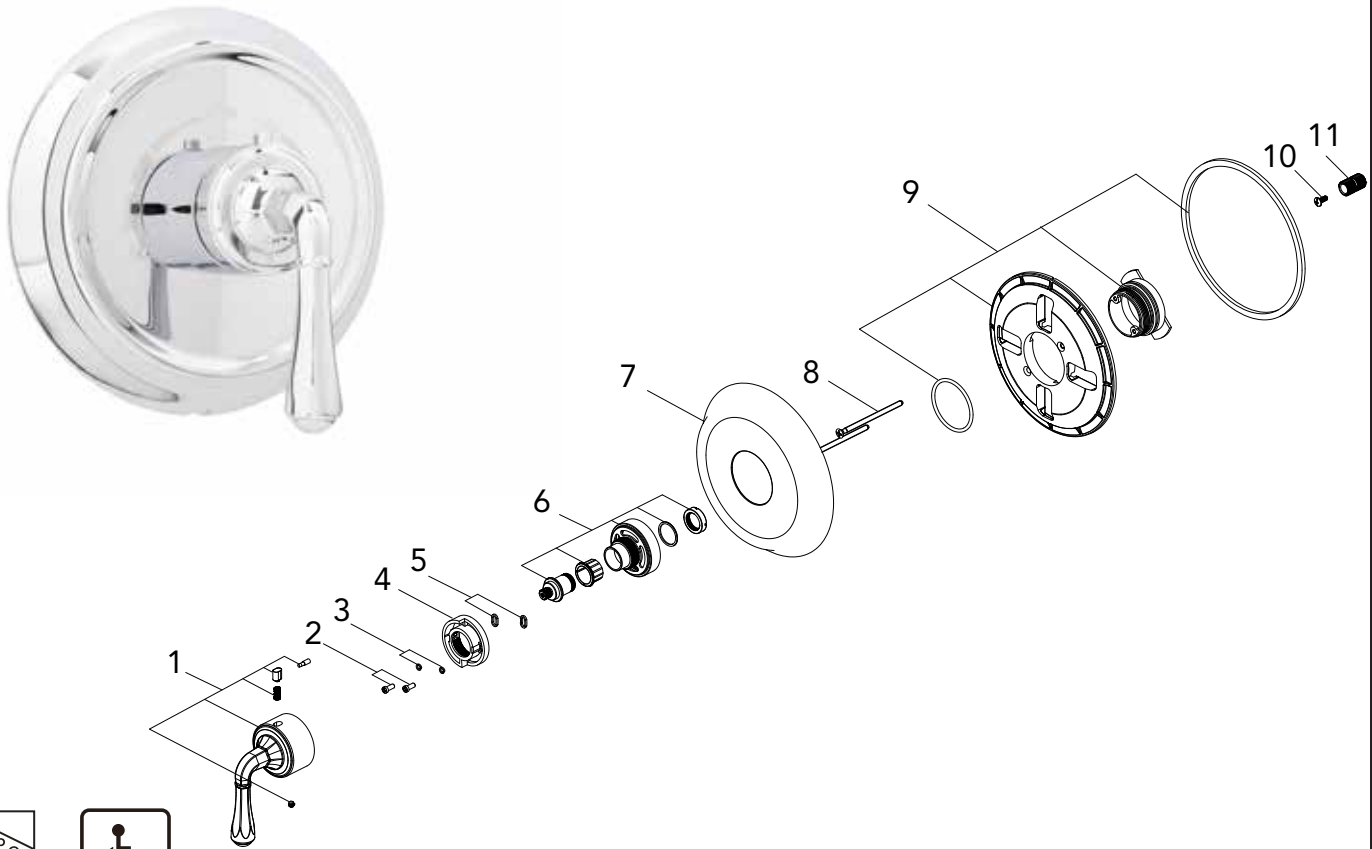


Mirabelle®

MIRKW9009

THERMOSTATIC VALVE TRIM KIT
KIT DE REGULADOR DE LA VÁLVULA TERMOSTÁTICA
TROUSSE DE GARNITURE DE ROBINET THERMOSTATIQUE



No.	Part Name	Nombre de pieza	Nom de la pièce	Part No. Numéro de pièce
1	Handle Assembly	Ensamblaje de la Manija	Manette	RP13291*
2	Screw	Tornillo	Vis	RP50157
3	Washer	Arandela	Rondelle	RP70417
4	Thermostatic Locator	Localizador Termostático	Dispositif thermostatique	RP70413
5	Washer	Arandela	Rondelle	RP70414

Warranty and Codes / Garantie et codes / Garantía y códigos

All Mirabelle faucets have a lifetime limited warranty and meet the following standards: ANSI: A112.18.1M; cUPC/IAPMO listed. Installation, operating, care and maintenance instructions are included. / Todos los grifos Mirabelle tienen una garantía limitada de por vida y cumplen con las siguientes normas: ANSI: A112.18.1M; aprobado cUPC/IAPMO. Se incluyen las instrucciones de instalación, cuidado y mantenimiento. / Tous les robinets Mirabelle sont assortis d'une garantie à vie limitée et satisfont aux normes suivantes : ANSI : A112.18.1M; homologation cUPC/IAPMO. Les instructions relatives à l'installation, à l'utilisation et à l'entretien sont fournies.

Distributed Exclusively by Wolseley's North American Division, Ferguson and Wolseley Canada
 Distribuido con exclusividad por la división Wolseley North America, Ferguson y Wolseley Canada
 Ce produit est distribué exclusivement par Wolseley Amérique du Nord, Ferguson et Wolseley Canada

12/05/12 Rev.A



MIRKW9009

THERMOSTATIC VALVE TRIM KIT
KIT DE REGULADOR DE LA VÁLVULA TERMOSTÁTICA
TROUSSE DE GARNITURE DE ROBINET THERMOSTATIQUE

No.	Part Name	Nombre de pieza	Nom de la pièce	Part No. Numéro de pièce N.º de pieza
6	Handle Seat Assembly	Conjunto de llave de metal	Assemblage de poignée en métal	RP17145*
7	Escutcheon	Placa Protectora	Rosace	RP80365*
8	Screw	Tornillo	Vis	RP50066*
9	Installation Plate Assembly	Ensamblaje de la Placa de Instalación	Ensemble de l'applique	RP70415
10	Screw	Tornillo	Vis	RP50142
11	Nut	Tuerca	Écrou	RP70416

Warranty and Codes / Garantie et codes / Garantía y códigos

All Mirabelle faucets have a lifetime limited warranty and meet the following standards: ANSI: A112.18.1M; cUPC/IAPMO listed. Installation, operating, care and maintenance instructions are included. / Todos los grifos Mirabelle tienen una garantía limitada de por vida y cumplen con las siguientes normas: ANSI: A112.18.1M; aprobado cUPC/IAPMO. Se incluyen las instrucciones de instalación, cuidado y mantenimiento. / Tous les robinets Mirabelle sont assortis d'une garantie à vie limitée et satisfont aux normes suivantes : ANSI : A112.18.1M; homologation cUPC/IAPMO. Les instructions relatives à l'installation, à l'utilisation et à l'entretien sont fournies.

Distributed Exclusively by Wolseley's North American Division, Ferguson and Wolseley Canada
Distribuido con exclusividad por la división Wolseley North America, Ferguson y Wolseley Canada
Ce produit est distribué exclusivement par Wolseley Amérique du Nord, Ferguson et Wolseley Canada

12/05/12 Rev.A