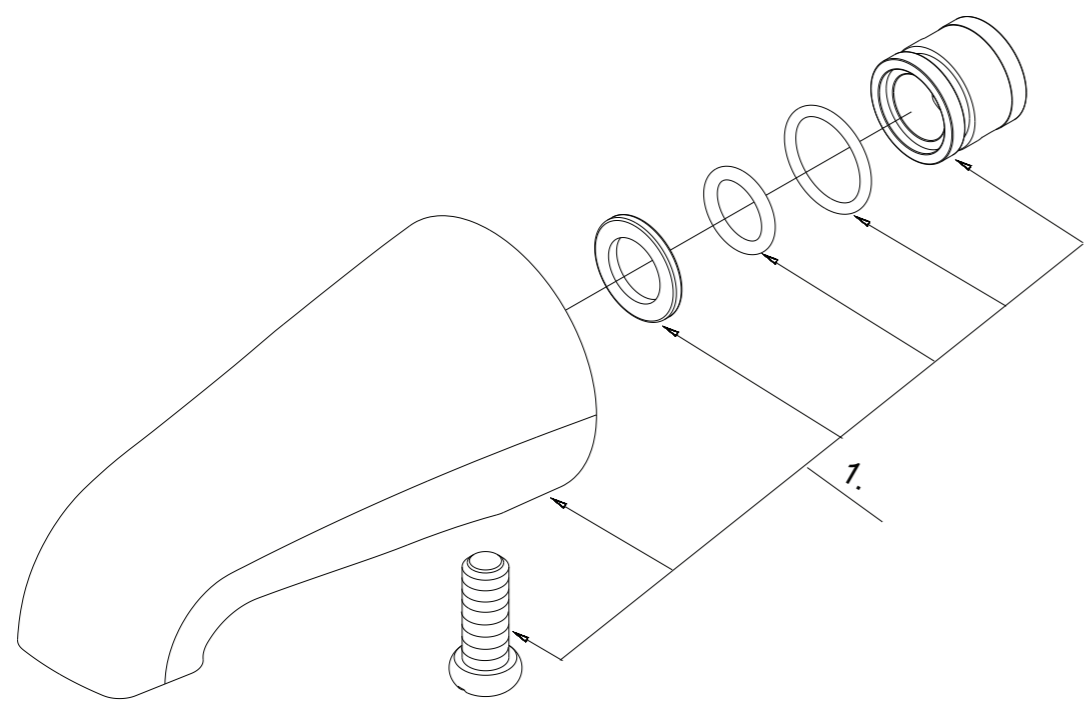


Replacement Parts / Repuestos / Pièces de rechange



1 Spout Assembly/ Ensamblaje de vertedor / Assemblage du bec

Maintenance Your new faucet is designed for years of trouble-free performance. Keep it looking new by cleaning it periodically with a soft cloth. Avoid abrasive cleaners, steel wool and harsh chemicals as these will dull the finish and void your warranty.

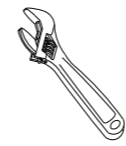
Mantenimiento Su grifo nuevo está diseñado para brindar años de servicio sin problemas. Mantenga su apariencia nueva limpiándolo periódicamente con un paño suave. Evite limpiadores abrasivos, estropajo de acero y químicos cáusticos porque deslustrarán el acabado y anularán la garantía.

Entretien Votre nouveau robinet est conçu pour fonctionner sans problème, des années durant. Le nettoyer périodiquement avec un chiffon doux pour qu'il conserve la même apparence qu'à l'état neuf. Éviter les nettoyeurs abrasifs, la laine d'acier et les produits chimiques forts puisqu'ils endommageront le fini et rendront votre garantie nulle.



Non-diverter Tub Spout
Vertedor de bañera sin cambiador de flujo con conexión
Bec pour baignoire sans dérivateur

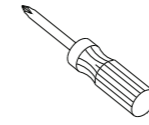
Tools You Will Need Herramientas Necesarias Outils dont vous aurez besoin



Adjustable wrench
Llave ajustable
Clé à molette



Pipe tape
Cinta selladora para rosca
Ruban pour tuyau



Phillips screwdriver
Destornillador cruciforme
Tournevis Phillips

SAFETY TIPS

- Cover your drain to avoid losing parts.
- The fittings should be installed by the licensed plumber of the State.

CONSEJOS DE SEGURIDAD

- Tape la boca del desagüe para prevenir la pérdida de piezas pequeñas.
- Los componentes deben ser instalados por un plomero con licencia estatal.

CONSEILS DE SÉCURITÉ

- Couvrez le drain à fin de ne pas perdre de pièces.
- Les raccords doivent être installés par un plombier qualifié pour exercer dans cette province.



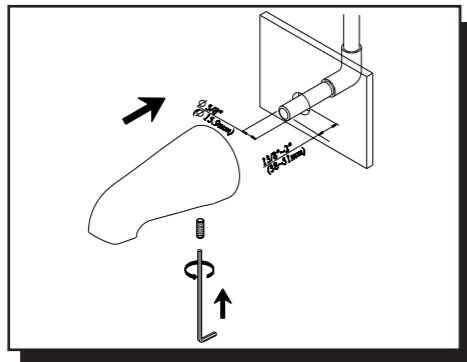
Model/Modelo/Modèle
MIRTS93CP/BN/ORB

Faucet Installation Procedures / Instalación del Grifo / Procédure d'installation du robinet

Shut off main water supply before installation.

Cierre el suministro de agua antes de instalar.

Couper l'alimentation d'eau principale avant l'installation.



1. Installation on 1/2" Copper Pipe (5/8" OD):
Slip on installation over 1/2" copper pipe: Back out set screw in bottom of spout to allow spout to slide on stub out pipe. Slide the flange and spout over the pipe with the spout tight to the wall, tighten the set screw to the pipe.

Instalación sobre tubo de cobre de 1/2" (5/8" diam. exterior)

Instalación por deslizamiento sobre tubo de cobre de 1/2": Afloje el tornillo de presión debajo del vertedor del grifo. Deslice la brida y el vertedor sobre el tubo de montaje y, apoyando el vertedor firmemente sobre la pared, vuelva a ajustar el tornillo.

Installation sur un tuyau de cuivre de 1/2" (D.E. 5/8 po - 1,6cm).

Installation en glissant sur un tuyau de cuivre de 1/2 po (1,2 cm): Dévisser la vis de pression au bas du bec pour permettre au bec de glisser sur le tuyau qui dé passe. Glisser la bride et le bec sur le tuyau en plaçant le bec tout contre le mur, puis serrer la vis de pression sur le tuyau.

US Customers:

The purchaser should contact their local Ferguson location, installing contractor or builder from whom the product was purchased. To find your nearest Ferguson location please visit www.ferguson.com and enter in your address into the Find a Location field.

Canadian Customers:

The purchaser should contact their local Walseley Canada location, installing contractor or builder from whom the product was purchased. To find your nearest Walseley Canada location please visit www.walseleyinc.ca, then click on Find a Location and enter in your address into the location field.

Clients de los Estados Unidos:

El comprador debe comunicarse con la tienda Ferguson de su localidad, el contratista de la instalación o la empresa constructora a la que se le compró el producto. Para buscar la tienda Ferguson más cercana visite www.ferguson.com e ingrese su dirección en el campo Find a Location.

Clients de Canadá:

El comprador debe comunicarse con la tienda Walseley Canada de su localidad, el contratista de la instalación o la empresa constructora a la que se le compró el producto. Para buscar la tienda Walseley Canada más cercana visite www.walseleyinc.ca y haga clic en Find a Location e ingrese su dirección en el campo location.

Clients des É.-U.:

L'acheteur/acheteuse devrait contacter le distributeur Ferguson, l'entrepreneur ou l'installateur le plus proche chez qui le produit a été acheté. Pour trouver le distributeur Ferguson le plus proche, veuillez visiter le www.ferguson.com et entrer votre adresse dans le champ Trouver Une Adresse.

Clients du Canada:

L'acheteur/acheteuse devrait contacter le distributeur Walseley Canada, l'entrepreneur ou l'installateur le plus proche chez qui le produit a été acheté. Pour trouver votre distributeur Walseley Canada le plus proche, veuillez visiter www.walseleyinc.ca, puis cliquer sur Trouver Une Adresse et introduire votre adresse dans le champ d'adresse.