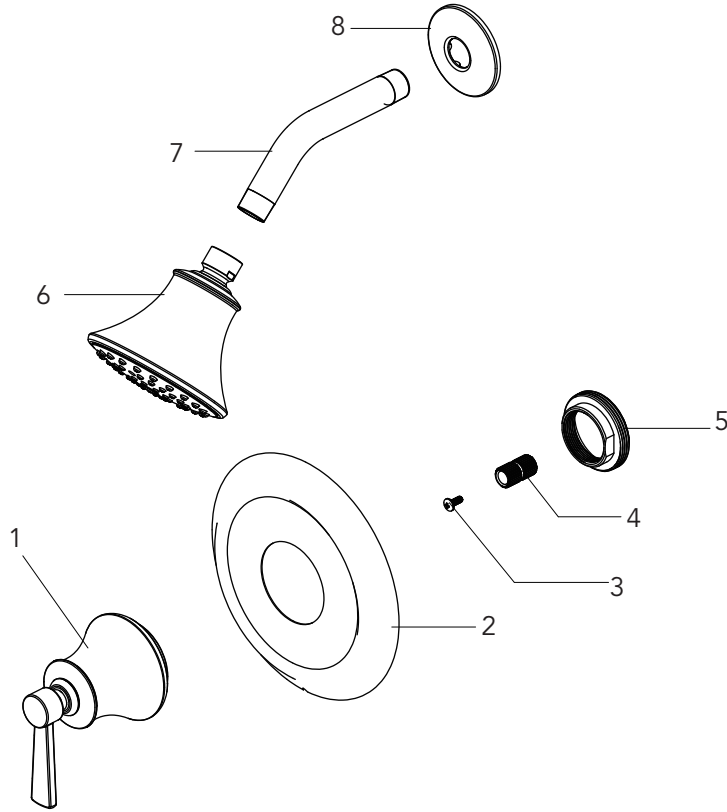


Mirabelle®

MIRPT8020E

SINGLE HANDLE SHOWER ONLY TRIM
 SÓLO MOLDURA DE DUCHA DE UNA SOLA LLAVE
 GARNITURE DE DOUCHE SEULEMENT À UNE SEULE POIGNÉE



No.	Part Name	Nombre de pieza	Nom de la pièce	Part No. Numéro de pièce N.º de pieza
1	Handle	Llave	Poignée	RP13385*
2	Escutcheon	Placa ornamental	Entraxe	RP80456*
3	Screw	Tornillo	Vis	RP50142
4	Connector	Conector	Raccorder	RP50161
5	Nut	Tuerca	Écrou	RP56082

Warranty and Codes / Garantie et codes / Garantía y códigos

All Mirabelle faucets have a lifetime limited warranty and meet the following standards: ANSI: A112.18.1M; cUPC/IAPMO listed. Installation, operating, care and maintenance instructions are included. / Todos los grifos Mirabelle tienen una garantía limitada de por vida y cumplen con las siguientes normas: ANSI: A112.18.1M; aprobado cUPC/IAPMO. Se incluyen las instrucciones de instalación, cuidado y mantenimiento. / Tous les robinets Mirabelle sont assortis d'une garantie à vie limitée et satisfont aux normes suivantes : ANSI : A112.18.1M; homologation cUPC/IAPMO. Les instructions relatives à l'installation, à l'utilisation et à l'entretien sont fournies.

Distributed Exclusively by Wolsley's North American Division, Ferguson and Wolsley Canada
 Distribuido con exclusividad por la división Wolsley North America, Ferguson y Wolsley Canada
 Ce produit est distribué exclusivement par Wolsley Amérique du Nord, Ferguson et Wolsley Canada

09/15/14 Rev.A



MIRPT8020E

SINGLE HANDLE SHOWER ONLY TRIM
SÓLO MOLDURA DE DUCHA DE UNA SOLA LLAVE
GARNITURE DE DOUCHE SEULEMENT À UNE SEULE POIGNÉE

No.	Part Name	Nombre de pieza	Nom de la pièce	Part No. Numéro de pièce N.º de pieza
6	Shower head	Cabezal de ducha	Pomme de douche	MIRSH2070E*
7	Shower arm	Brazo de ducha	Bras de douche	RP38054*
8	Shower flange	Ribete de ducha	Bride de douche	RP38001*

Warranty and Codes / Garantie et codes / Garantía y códigos

All Mirabelle faucets have a lifetime limited warranty and meet the following standards: ANSI: A112.18.1M; cUPC/IAPMO listed. Installation, operating, care and maintenance instructions are included. / Todos los grifos Mirabelle tienen una garantía limitada de por vida y cumplen con las siguientes normas: ANSI: A112.18.1M; aprobado cUPC/IAPMO. Se incluyen las instrucciones de instalación, cuidado y mantenimiento. / Tous les robinets Mirabelle sont assortis d'une garantie à vie limitée et satisfont aux normes suivantes : ANSI : A112.18.1M; homologation cUPC/IAPMO. Les instructions relatives à l'installation, à l'utilisation et à l'entretien sont fournies.

Distributed Exclusively by Walseley's North American Division, Ferguson and Walseley Canada
Distribuido con exclusividad por la división Walseley North America, Ferguson y Walseley Canada
Ce produit est distribué exclusivement par Walseley Amérique du Nord, Ferguson et Walseley Canada

09/15/14 Rev.A