

TWO HANDLE LAVATORY FAUCET
Model MIRWSPT800CP, MIRWSPT800BN
MIRWSPT800ORB, MIRWSPT800PN

MEZCLADORA PARA TINA LAVABO DE DOS
Modelos MIRWSPT800CP, MIRWSPT800BN
MIRWSPT800ORB, MIRWSPT800PN

ROBINET DE LAVABO À DEUX POIGNÉES
Modèles MIRWSPT800CP, MIRWSPT800BN
MIRWSPT800ORB, MIRWSPT800PN

English

CAUTION-TIPS FOR REMOVAL OF OLD FAUCET:

Always turn off water supply before removing existing faucet or replacing any part of the faucet. Open the faucet handle to relieve water pressure and ensure that water is completely shut off.

CARE INSTRUCTIONS:

To preserve the finish of your faucet, apply non-abrasive wax. Any cleaners should be rinsed off immediately. Do not use abrasive cleaners on the faucet.

Español

PRECAUCIÓN-CONSEJOS PARA CAMBIAR LA LLAVE MEZCLADORA:

Siempre corte el suministro de agua antes de retirar el grifo actual o reemplazar cualquier pieza del mismo. Abra la llave del grifo para liberar la presión de agua y asegurar que ya no corre agua.

INSTRUCCIONES DE CUIDADO:

Para conservar el acabado que cubre las partes metálicas de su llave mezcladora, aplique cera que no sea abrasiva, como una cera para autos. Si usa algún tipo de limpiador, deberá enjuagarlo inmediatamente. Los abrasivos suaves son aceptables en acabados platinum y LifeShine.

Français

ATTENTION-SUGGESTIONS POUR ENLEVER L'ANCIEN ROBIENT:

Toujours couper l'alimentation en eau avant d'enlever ou de démonter le robinet. Ouvrir le robinet pour libérer la pression d'eau et pour s'assurer que l'alimentation en eau a bien été coupée.

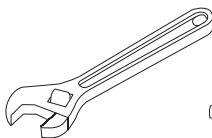
DIRECTIVES D'ENTRETIEN:

Pour préserver le fini des pièces métalliques du robinet, appliquer une cire non abrasive comme une cire à voiture. Rincer immédiatement le robinet après l'avoir nettoyé avec un agent nettoyant. Les finis platinum et LifeShine peuvent être nettoyés à l'aide de produits abrasifs doux.

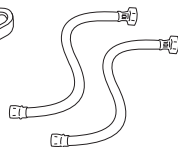
You may need/Usted puede necesitar/Articles dont vous pouvez avoir besoin



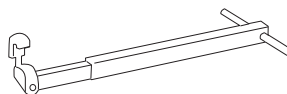
Goggles
Anteojos Protectores
Lunettes de sécurité



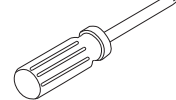
Wrench
Llave
Clé ajustable



(2) Supply Lines
2 Líneas de Suministro
(2) Tuyaux d'alimentation



Basin Wrench
Llave para Instalar Grifos
Clé pour lavabo



Phillips Head Screwdrivers
Destornillador Phillips
Tournevis cruciforme

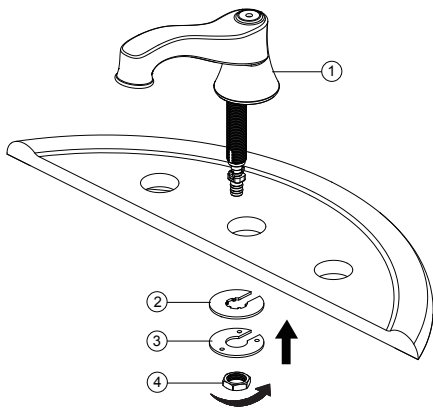


Sealant Tape
Cinta Selladora
Ruban d'étanchéité



Silicone
Silicón
Silicone

1

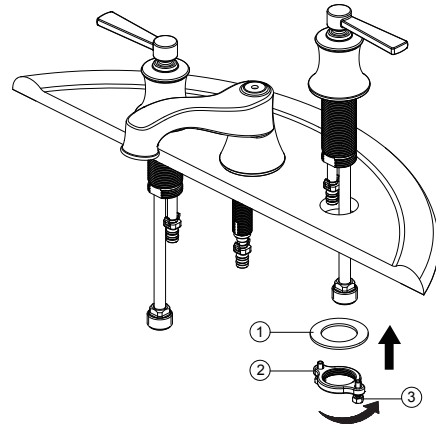


Shut off water supplies. Place the spout assembly (1) through the middle mounting hole in the sink. Secure the spout assembly (1) with the rubber washer (2), the metal washer (3), and the nut (4).

Cierra el suministro de agua. Coloca el ensamblaje del caño (1) en el orificio de montaje central del lavamanos. Asegura el ensamblaje del caño (1) con la arandela de goma (2), la arandela de metal (3) y la tuerca (4).

Fermez l'alimentation d'eau. Placez le bec du robinet (1) à travers le trou de montage du milieu du lavabo. Fixez solidement le bec du robinet (1) avec la rondelle en caoutchouc (2), la rondelle en métal (3) et l'écrou (4).

2

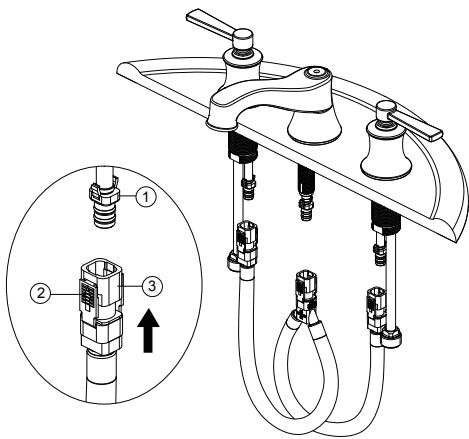


Slide hot and cold end valves through sink mounting holes. Make sure long tubes are installed away from spout. Note: Hot side end valve is labeled. Secure end valves with washers (1) and nuts (2). Hand tighten nuts onto shank. Lock nuts into position by tightening screws (3).

Desliza las válvulas para agua caliente y fría a través de los orificios de montaje del lavamanos. Verifica que los tubos largos estén lejos del caño. Nota: La válvula de agua caliente está etiquetada. Asegura las válvulas con arandelas (1) y tuercas (2). Asegura las tuercas a v stago, apretando con la mano. Fija las tuercas en posición, apretando las (3).

Insérez les robinets d'arrêts chaud et froid dans les trous de fixation du lavabo. Veillez à ce que les longs tubes ne soient pas installés près du bec. Remarque : Le robinet d'arrêt de l'eau chaude est étiqueté « chaud ». Fixez fermement les robinets d'arrêt au moyen de rondelles (1) et d'écrous (2). Serrez les écrous à la main sur la tige de fixation. Placez les écrous de blocage dans la bonne position en serrant les vis (3).

3

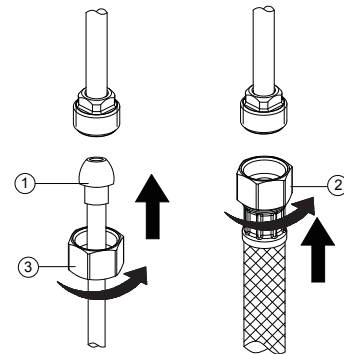


Align tabs (1) and (2) on quick connects (3). Push quick connect housing firmly upward and snap onto receiving tube tab. Pull down moderately to ensure connection has been made. If it is necessary to remove quick connect, squeeze tabs on hose between index finger and thumb, then pull down to disconnect.

Alinea las pestañas (1) y (2) con los conectores (3). Presiona firmemente la carcasa de conexión rápida hacia arriba hasta que encaje en la pestaña del tubo. Hála ligeramente hacia abajo para verificar que la conexión se realizó. Si es necesario, retira la conexión rápida, aprieta las pestañas de la manguera con el dedo índice y el pulgar, y hala hacia abajo para desconectarla.

Alignez les languettes (1) et (2) sur les connecteurs à branchement rapide (3). Poussez fermement le connecteur à branchement rapide vers le haut, et enclenchez-le dans la languette du tuyau récepteur. Tirez légèrement vers le bas pour vérifier qu'il est bien enclenché. S'il vous faut absolument retirer le connecteur à branchement rapide, appuyez sur les languettes du tuyau avec l'index et le pouce, et tirez vers le bas pour débrancher.

4

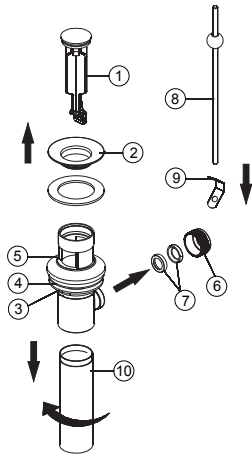


Make connections to water lines. Use 1/2" I.P.S. faucet connections (2) or use supply line coupling nuts (3) with 3/8" O.D. ball-nose riser (1). Use wrenches to tighten connections. Do not overtighten.

Conecta a las líneas de suministro. Usa conexiones de grifos de 1/2" I.P.S (2) o las tuercas de acoplamiento de líneas de suministro incluidas (3) con un tubos montantes de bola de diámetro exterior de 3/8" (1). Usa llaves para apretar las conexiones. No aprietes demasiado.

Branchez l'alimentation en eau. Utilisez un raccord de robinet I.P.S (2) de 1,27 cm (1/2 po) ou utilisez des écrous d'accouplement (3) pour conduite d'alimentation avec colonne montante à embout arrondi au diamètre extérieur de 0,95 cm (3/8 po) (1). Utilisez la clé pour serrer les raccords. Ne serrez pas trop.

5

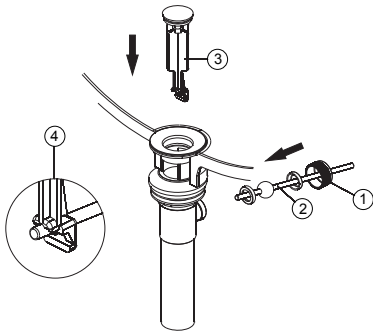


Remove stopper (1) and flange (2). Screw brass nut (3) all the way down. Push plastic washer (4) and gasket (5) down. Unscrew pivot nut (6) from the pop-up body and remove the seal washers (7). Take off the spring clip (9) from horizontal rod (8). Remove tailpiece (10) from pop-up body.

Retira el tope (1) y la brida (2). Enrosca la tuerca de latón (3) hasta el límite. Empuja la arandela de plástico (4) y la junta (5) hacia abajo. Desenrosca la tuerca pivotante (6) del cuerpo del desagüe emergente y retira las arandelas de sellado (7). Saca el sujetador de resorte (9) de la varilla horizontal (8). Retira el tubo extensor (10) del cuerpo del desagüe emergente.

Retirez le bouchon (1) et la bride (2). Vissez l'écrou en laiton (3) complètement jusqu'en bas. Poussez la rondelle en plastique (4) et le joint (5) jusqu'en bas. Dévissez l'écrou de pivot (6) du corps d'évacuation et retirez les rondelles d'étanchéité (7). Retirez la pince à ressort (9) de la tige horizontale (8). Retirez l'embout (10) du corps d'évacuation.

7

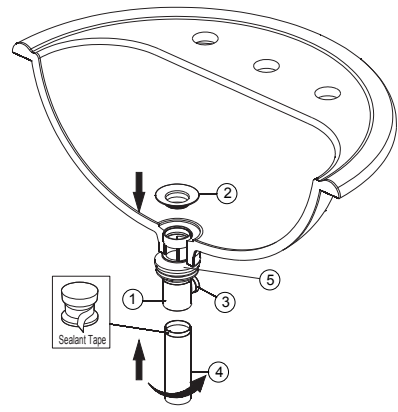


Install horizontal rod (2) and stopper (3) as non-removable (4). Hand tighten pivot nut (1).

Instala la varilla horizontal (2) y el tapón (3) en la posición fija (4). Aprieta la tuerca del orificio del pivote con la mano (1).

Installez la tige horizontale (2) et le bouchon (3) en position non amovible (4). Serrez l'écrou de pivot à la main (1).

6

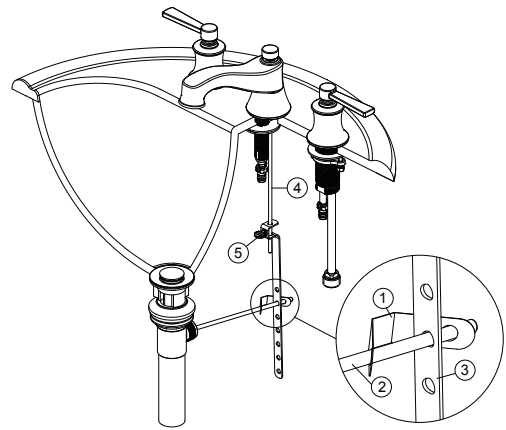


Apply silicone to underside of flange (2). Insert body (1) into drain hole from below sink. Screw flange (2) into body (1). With pivot (3) facing toward faucet, pull pop-up straight down into drain hole and secure gasket, plastic washer and brass nut. Apply sealant tape to threads at the top of tailpiece (4) and hand tighten. Note: Don't drop silicone onto gasket (5).

Aplica silicona en el lado inferior de la brida (2). Inserta el cuerpo (1) en el orificio de drenaje desde abajo del fregadero. Atornilla la brida (2) en el cuerpo (1). Con el pivote (3) de frente al grifo, hala el cuerpo del desagüe emergente de forma recta hacia abajo y hacia el interior del orificio de drenaje y asegura la junta, la arandela de plástico y la tuerca de latón. Aplica cinta selladora a las roscas en el extremo superior del tubo extensor (4) y aprieta con la mano. Nota: No echas silicona en la junta (5).

Appliquez de la silicone sur le dessous de la bride (2). Insérez le corps (1) dans le trou d'évacuation à partir du dessous du lavabo. Vissez la bride (2) sur le corps (1). Avec le pivot (3) orienté vers le robinet, enfoncez tout droit le corps d'évacuation dans le trou d'évacuation et fixez le joint, la rondelle en plastique et l'écrou en laiton. Appliquez un ruban d'étanchéité en haut de l'embout (4) et serrez à la main. Remarque: Ne faites pas tomber de scellant à la silicone sur le joint (5).

8

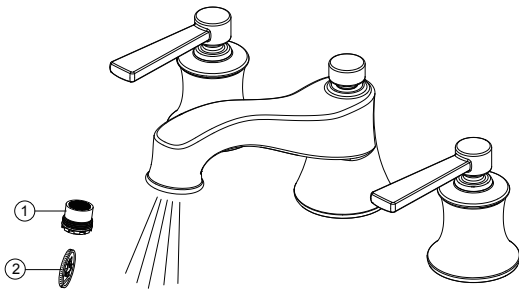


Place one end of spring clip (1) onto the end of horizontal rod (2). Insert horizontal rod (2) through a hole on strap (3). Connect the other end of spring clip (1) to horizontal rod (2). Insert lift rod (4) into strap and tighten screw (5).

Coloque un extremo del sujetador de resorte (1) en el extremo de la varilla horizontal (2). Coloca la varilla horizontal (2) a través de un orificio en la correa (3). Conecta el otro extremo del sujetador de resorte (1) en la varilla horizontal (2). Inserta la vara del aireador (4) en la correa y aprieta el tornillo (5).

Placez une extrémité de la pince à ressort (1) au bout de la tige horizontale (2). Insérez la tige horizontale (2) à travers un trou sur la courroie (3). Raccordez l'autre extrémité de la pince à ressort (1) à la tige horizontale (2). Insérez la tige de levage (4) dans la courroie (2) et serrez la vis (5).

9



IMPORTANT: After installation is complete, remove the aerator (1) with a coin (2) to flush the water lines. Turn on the water supply and allow both hot and cold water to run for at least one minute each. This flushes away any debris that could cause damage to internal parts. While the water is running, check for leaks. Turn off the water and replace the aerator.

IMPORTANT : Une fois l'installation terminée, retirez l'aérateur (1) à l'aide d'une pièce de monnaie (2) pour évacuer les conduites d'alimentation en eau. Ouvrez l'alimentation en eau et laissez couler l'eau chaude et l'eau froide au moins une minute chacune. Ceci purge tous les débris qui pourraient endommager les pièces internes. Pendant que l'eau coule, vérifiez s'il y a des fuites. Coupez l'alimentation en eau et remplacez l'aérateur.

IMPORTANTE: Cuando la instalación esté completa, retire el aireador (1) con una moneda (2) para descargar las líneas de suministro. Abre el suministro de agua y deja correr agua fría y caliente durante al menos un minuto cada una. Esto enjuagará cualquier suciedad que podría dañar las piezas internas. Con el chorro abierto, verifica que no haya fugas. Cierra el suministro de agua y vuelve a colocar el aireador.

Maintenance

If faucet leaks from spout outlet -Shut off water supplies-replace cartridge (1).

Note: Install cartridge (1) correctly for proper handle rotation.

Mantenimiento

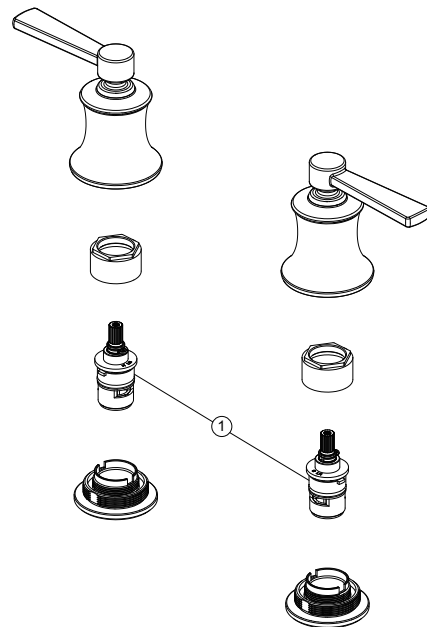
Si la llave tiene filtraciones del pico del tubo de salida-Cierre los suministros de agua-Reemplace el ensamble de la Unidad de la Espiga (1).

Note: Instale las espigas (1) correctamente para obtener una rotación debida.

Entretien

Si le robinet fuit par la sortie du bec-coupez l'eau puis remplacez l'obturateur (1).

Nota: Installer correctement les obturateurs (1) pour que les manettes tournent dans le bon sens.



* Specify Finish
 Especificíque el Acabado
 Précisez le Fini

