

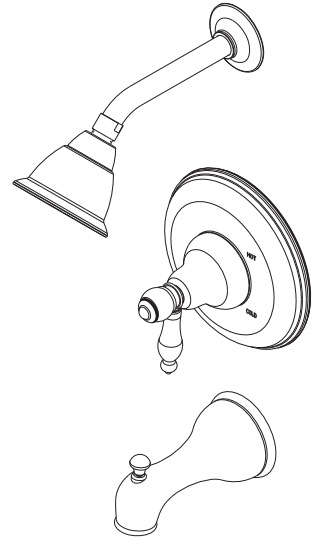


## St. Augustine single handle tub & shower trim

St. Augustine garniture pour robinet de bain et douche a regulateur de pression a une manette

St. Augustine adorno de ducha y banera con un solo mango

Model MIRSA8030ECP, MIRSA8030EBN, MIRSA8030EORB, MIRSA8020ECP,  
 Modèles MIRSA8020EBN, MIRSA8020EORB, MIRSA8010CP, MIRSA8010BN,  
 Modelos MIRSA8010ORB, MIRSK85CP, MIRSK85BN, MIRSK85ORB, MIRSH2010CP,  
 MIRSH2010BN, MIRSH2010ORB, MIRSH2010ECP, MIRSH2010EBN,  
 MIRSH2010EORB, MIRTS90CP, MIRTS90BN, MIRTS90ORB



### English

#### IMPORTANT INSTRUCTIONS

*Read before you begin*

- If you use soldering for the installation of the faucet, the seats, cartridges and washers will have to be removed before using flame. Otherwise, warranty will be void on these parts.
- Cover your drain to avoid losing parts.
- The fittings should be installed by the licensed plumber.
- In order to assure proper function, piping from the bottom port of valve to tub spout outlet MUST be either 1/2" nominal copper pipe or 1/2" iron pipe. If PEX is used for the tub spout, the PEX must be more than 1/2".
- Remove old faucet. Clean sink surface in preparation for new faucet.
- This product might require to be installed with an automatic temperature compensating device to reduce the risk of scalding and thermal shock. Check with the local plumbing code requirement before installation. The product should be installed by the local licensed plumber.

### Français

#### INSTRUCCIONES IMPORTANTES

*Leer antes de comenzar*

- Si vous faites usage d'une torche à souder, enlevez les joints, sièges et cartouches. Si non la garantie sera nulle sur ces pièces.
- Couvrez le drain à fin de ne pas perdre de pièces.
- Les raccords doivent être installés par un plombier qualifié pour exercer.
- Pour s'assurer que le tout fonctionne correctement, la tuyauterie reliant l'orifice inférieur du robinet à la sortie du bec du bain DOIT consister soit en un tuyau de cuivre de 1/2 po nominal ou en un tuyau IPS de 1/2 po.
- Enlever le vieux robinet. Nettoyer la surface du lavabo en prévision de l'installation du robinet neuf.
- Il peut être nécessaire d'installer ce produit conjointement avec un dispositif automatique de compensation de la température pour réduire les risques de brûlures et de choc thermique. Vérifier les exigences du code de la plomberie qui s'applique avant de procéder à l'installation. Ce produit doit être installé par un plombier qualifié pour exercer dans cette région.

### Español

#### INSTRUCCIONES IMPORTANTES

*À lire avant de commencer*

- En el caso de utilizar soldadura para instalar el grifo, remueva los asientos, cartuchos y arandelas.
- Tape la boca del desagüe para prevenir la pérdida de piezas pequeñas.
- Los componentes deben ser instalados por un plomero.
- Para asegurar el buen funcionamiento, la tubería de la boca inferior de la válvula al grifo de la bañera DEBE SER de cobre de 1/2" o de hierro de 1/2".
- Retire el grifo antiguo y limpie la superficie del lavatorio como preparación para el nuevo grifo.
- La instalación de este producto podría exigir la utilización de un dispositivo automático de compensación de la temperatura para reducir el riesgo de sufrir escaldaduras o choque térmico. Antes de la instalación, consulte las exigencias del código local de plomería. El producto ha de ser instalado por un plomero local autorizado.

## CARE INSTRUCTIONS:

Your new faucet is designed for years of trouble-free performance. Keep it looking new by cleaning it periodically with a soft cloth. Avoid abrasive cleaners, steel wool and harsh chemicals as these will dull the finish and void your warranty.

## DIRECTIVES D'ENTRETIEN:

Votre nouveau robinet est conçu pour fonctionner sans problème, des années durant. Le nettoyer périodiquement avec un chiffon doux pour qu'il conserve la même apparence qu'à l'état neuf. Éviter les nettoyeurs abrasifs, la laine d'acier et les produits chimiques forts puisqu'ils endommageront le fini et rendront votre garantie nulle.

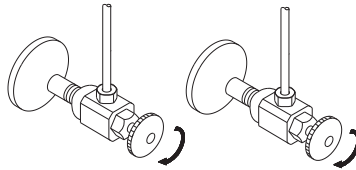
## INSTRUCCIONES DE CUIDADO:

Su grifo nuevo está diseñado para brindar años de servicio sin problemas. Mantenga su apariencia nueva limpiándolo periódicamente con un paño suave. Evite limpiadores abrasivos, estropajo de acero y químicos cáusticos porque deslustrarán el acabado y anularán la garantía.

You may need / Aticles dont vous pouvez avoir besion /  
Usted puede necesitar



(A) Adjustable wrench (B) Pipe tape (C) Groove joint plier (D) Phillips screwdriver  
(A) Clé à molette (B) Ruban pour tuyau (C) Pince multiprise (D) Tournevis Phillips  
(A) Llave ajustable (B) Cinta selladora para rosca (C) Pinzas ajustable (D) Destornillador cruciforme



## INSTALLATION

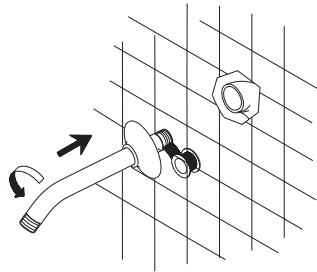
1. Shut off water supply.

## INSTALLATION

1. Fermer l'alimentation en eau.

## INSTALACIÓN

1. Corte el agua.



## INSTALLATION

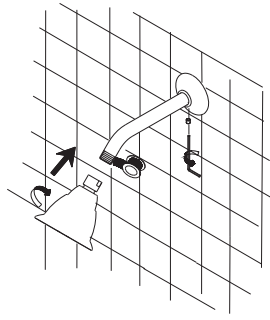
2. Install shower flange, shower arm.

## INSTALLATION

2. Installer la bride de douche, bras de douche.

## INSTALACIÓN

2. Instale la brida del brazo de ducha, brazo de ducha.



### INSTALLATION

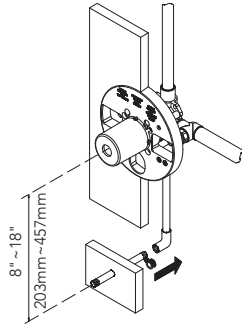
3. Install showerhead and tighten with wrench.

### INSTALLATION

3. Installer la pomme de douche et serrer à l'aide de la clé à molette.

### INSTALACIÓN

3. Instale la cabeza de ducha y apriete con una llave.



### INSTALLATION

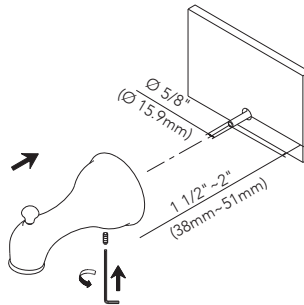
4. Install nipple for spout. The distance from the valve to the tub spout stub out should be between 8" (20 cm) and 18" (45 cm).

### INSTALLATION

4. Mesurée à partir de la surface du mur fini. La distance entre le robinet et la tubulure de raccordement du bec de la baignoire devrait se situer entre 8po (20 cm) et 18po (45 cm).

### INSTALACIÓN

4. Instale la boquilla para el vertedor. La distancia entre la válvula y la boquilla del tubo de salida debe ser de entre 8" (20 cm) y 18" (45 cm).



### INSTALLATION

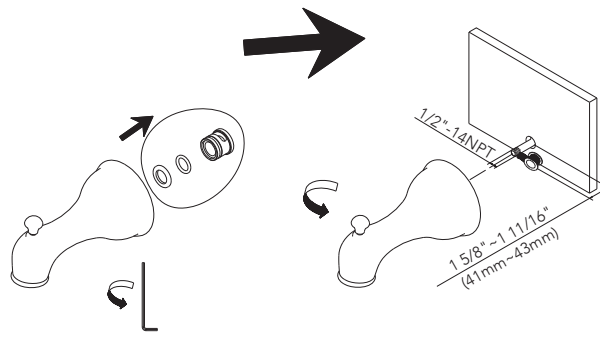
5A. Installation on 1/2" Copper Pipe (5/8" OD): Slip on installation over 1/2" copper pipe: Back out set screw in bottom of spout to allow spout to slide on stub out pipe. Slide the flange and spout over the pipe with the spout tight to the wall, tighten the set screw to the pipe.

### INSTALLATION

5A. Installation sur un tuyau de cuivre de 1/2 po (1,3 cm) (D.E. 5/8 po -1,6cm). Installation en glissant sur un tuyau de cuivre de 1/2 po (1,2 cm): Dévisser la vis de pression au bas du bec pour permettre au bec de glisser sur le tuyau qui dé passe. Glisser la bride et le bec sur le tuyau en plaçant le bec tout contre le mur, puis serrer la vis de pression sur le tuyau.

### INSTALACIÓN

5A. Instalación sobre tubo de cobre de 1/2" (5/8 " diam. exterior) Instalación por deslizamiento sobre tubo de cobre de 1/2": Afloje el tornillo de presión debajo del vertedor del grifo. Deslice la brida y el vertedor sobre el tubo de montaje y, apoyando el vertedor firmemente sobre la pared, vuelva a ajustar el tornillo.



### INSTALLATION

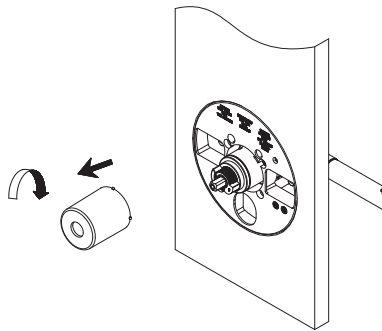
5B. Threaded installation with 1/2" Steel or Brass Pipe(7/8" OD): Apply pipe sealant tape on the pipe nipple threads. Before installing spout, remove the adapter assembly (including plastic adapter, plastic washer, O-Ring) by backing out the set screw and pulling out the copper tube adapter assembly. Slide the flange and spout over the pipe; with the spout tight to the wall, tighten the set screw to the pipe.

### INSTALLATION

5B. Installation filetée avec un tuyau d'acier ou de laiton de 1/2 po (1,2 cm) - diamètre extérieur de 7/8 po (2,22 cm). Appliquer du ruban d'étanchéité pour tuyau sur les filets du raccord de tuyau. Avant d'installer le bec, enlever l'ensemble d'adaptateur (comprenant l'adaptateur de plastique, la rondelle de plastique et le joint torique) en dévissant la vis de pression et en sortant l'ensemble d'adaptateur de tuyau de cuivre. Glisser la bride et le bec sur le tuyau. Alors que le bec est tout contre le mur, serrer la vis de pression sur le tuyau.

### INSTALACIÓN

5B. Raccorder l'installation à un raccord de tuyau de cuivre de 1/2 po (1,2 cm) - diamètre extérieur de 7/8 po (2,22 cm). Applique cinto selladora de plomería en la rosca del niple. Antes de instalar el grifo, remueva el ensamblaje del adaptador, que incluye el adaptador y arandela de plástico, y la argolla-O, aflojando el tornillo de presión. Deslice la brida y el vertedor del grifo sobre el tubo de montaje, y apoyando el vertedor firmemente sobre la pared, vuelva a ajustar el tornillo.



### INSTALLATION

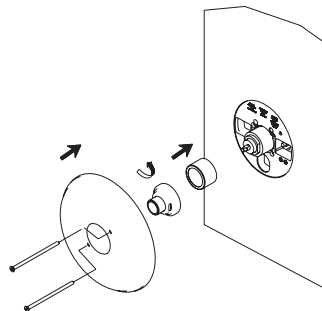
6. Before installing escutcheon, remove the plastic cap from plaster guard by twisting cap to the clockwise.

### INSTALLATION

6. Avant d'installer l'applique, enlever le capuchon en plastique du arrêt d'enduit en le tournant dans le sens des aiguilles d'une montre.

### INSTALACIÓN

6. Antes de instalar la placa, remueva la tapa plástica del base para pared, girando la tapa en el sentido de las agujas del reloj.



### INSTALLATION

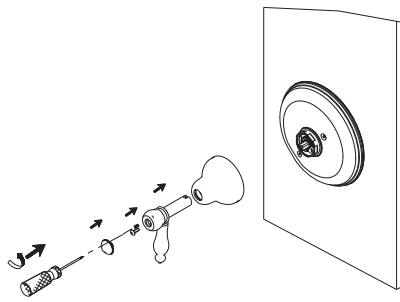
7. Install escutcheon onto valve.

### INSTALLATION

7. Installer l'applique sur le robinet.

### INSTALACIÓN

7. Instale el escudo sobre la válvula.



## INSTALLATION

8. Screw in handle.

## INSTALLATION

8. Visser la manette.

## INSTALACIÓN

8. Atornille la manija.

## Trouble-Shooting/Dépannage/Guía de Solucionar Problemas

If you've followed the instructions carefully and your faucet still does not work properly, take these corrective steps.

Si vous avez suivi attentivement les instructions et que votre robinet ne fonctionne toujours pas correctement, apporter les correctifs suivants.

Si usted ha seguido las instrucciones cuidadosamente y su grifo todavía no funciona correctamente, sigue estos pasos correctivos.

Problem/Problème/Problema	Cause/Cause/Causa	Action/Correctif/Solución
Leaks underneath handle.	Cartridge has come loose or o-ring on cartridge is dirty or twisted.	Tighten the cartridge by turning it clockwise. Move the cartridge stem to the "on" position. If either o-ring is twisted, straighten it out. If either o-ring is damaged, replace it.
Fuites sous la manette.	La cartouche est desserrée ou le joint torique de la cartouche est sale ou tordu.	Serrer la cartouche en la tournant dans le sens des aiguilles d'une montre. Placer la tige de la cartouche à la position de marche « on ». Si l'un des joints toriques est tordu, le redresser. Si l'un des joints toriques est endommagé, le remplacer.
Goteo debajo de la manija.	El cartucho está suelta o el sell en O en el cartucho está sucio o torcido.	Apriete el cartucho girándola en sentido horario. Mueva el vástago del cartucho hasta la posición de abrir el agua. Elimine las impurezas que haya en estos últimos. Alíselos si están torcidos o reemplácelos si están rotos.

## Warning!

For use with an automatic compensating valve rate at 1.45 gpm (5.5 L/min) or less.

This product is engineered to meet the EPA WaterSense flow requirement. The flow rate is governed by the flow controller. If replacement is ever required, be sure to replace it with a WaterSense compliant flow controller to retain the water conserving flow rate of this product.

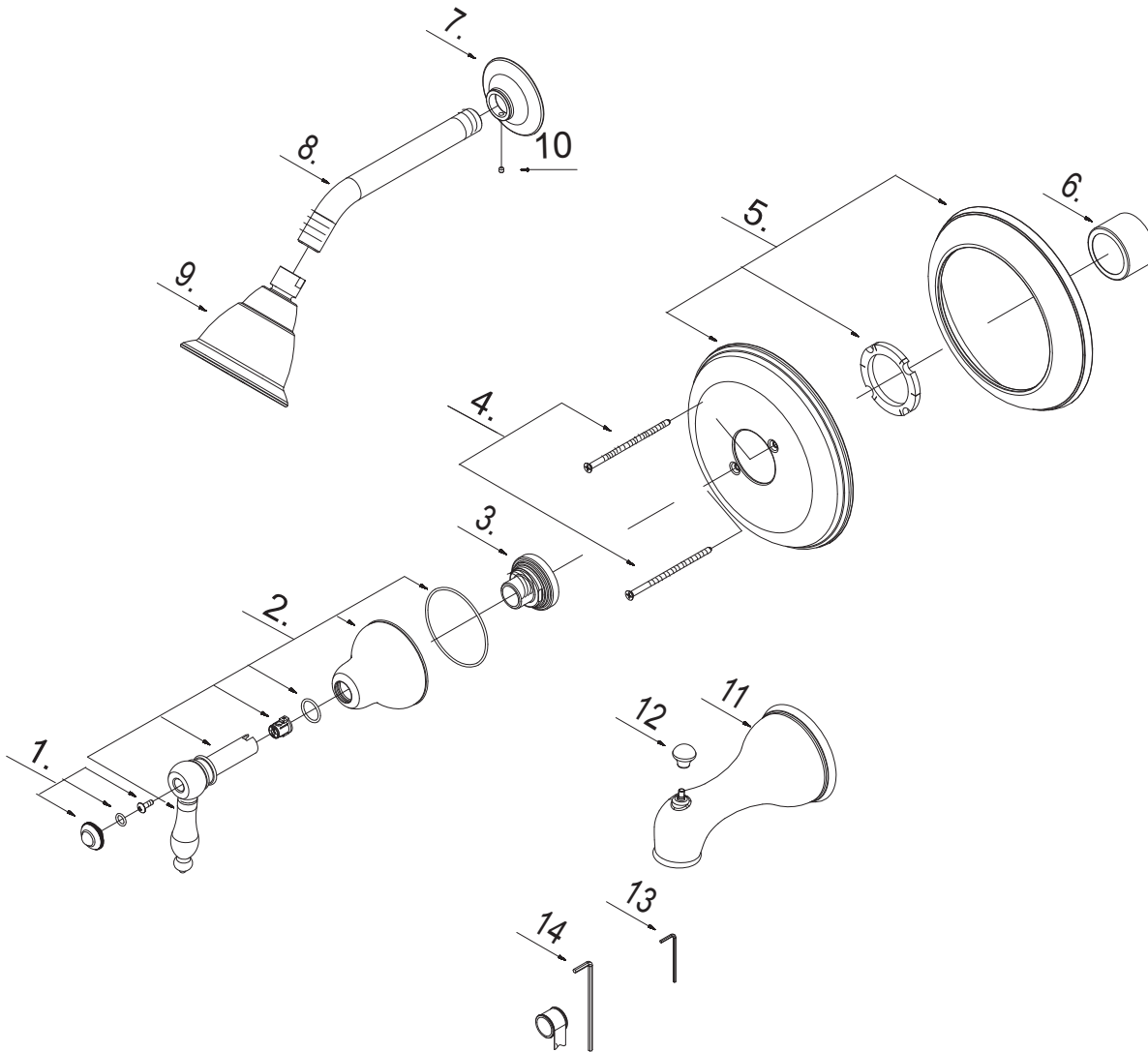
Utiliser une vanne de compensation automatique d'un débit nominal de 1,45 gpm (5,5 L/min) ou moins.

Ce produit est conçu pour respecter les exigences de débit d'eau du programme WaterSense de l'EPA. Le débit est réglé par le régulateur. Si une pièce doit être remplacée, assurez-vous d'utiliser un régulateur de remplacement conforme à WaterSense afin de conserver le taux de débit de ce produit.

Utilice una válvula reguladora automática de capacidad nominal para 1.45 gpm (5.5 L/min) o menos.

Este producto está diseñado para cumplir con los requerimientos de flujo de EPA WaterSense. El caudal se rige por el controlador de flujo. Si el reemplazo es necesario, asegúrese de reemplazarlo con un controlador de flujo compatible con WaterSense para retener el caudal de conservación de agua de este producto.

## Replacement Parts/Pièces de rechange/Repuestos



- 1 Handle cap / Capuchon de la manette / Tapón
- 2 Metal handle assembly / Assemblage de manette en métal / Ensamblaje de manija metálicas
- 3 Nut / Écrou / Tuerca
- 4 Screw (3/16" -24 \* 3-9/16" L) / Vis / Tornillo
- 5 Escutcheon assembly / Assemblage d'applique / Ensamblaje del Escudo
- 6 Sleeve / Manchon / Manga
- 7 Shower arm flange / Bride de bras de douche / Brida del brazo de la ducha
- 8 Shower arm / Bras de douche / Brazo de ducha
- 9 Shower head / Pomme de douche / Cabeza de ducha
- 10 Screw (M4 \* 4 mm L) / Vis / Tornillo
- 11 Spout w/ diverter / Bec avec inverseur / Vertedor con cambiador de flujo
- 12 Hex wrench (H2 \* 17 mm L \* 49 mm L) / Clé hexagonale / Llave hexagonal
- 13 Hex wrench (H3.18 \* 20 mm L \* 90 mm L) / Clé hexagonale / Llave hexagonal