

**SINGLE HANDLE LAVATORY FAUCET**  
**Model MIRWSVL105CP MIRWSVL105BN**  
**MIRWSVL105ORB**

**GRIFO PARA LAVABO DE UNA LLAVE**  
**Modelos MIRWSVL105CP MIRWSVL105BN MIRWSVL105ORB**

**ROBINET DE SALLE DE BAINS À UNE POIGNÉE**  
**Modèles MIRWSVL105CP MIRWSVL105BN MIRWSVL105ORB**

*English*

**CAUTION-TIPS FOR REMOVAL OF OLD FAUCET:**

*Always turn off water supply before removing existing faucet or replacing any part of the faucet. Open the faucet handle to relieve water pressure and ensure that water is completely shut off.*

**CARE INSTRUCTIONS:**

*To preserve the finish of your faucet, apply non-abrasive wax. Any cleaners should be rinsed off immediately. Do not use abrasive cleaners on the faucet.*

*Español*

**PRECAUCIÓN-CONSEJOS PARA CAMBIAR LA LLAVE MEZCLADORA:**

*Siempre corte el suministro de agua antes de retirar el grifo actual o reemplazar cualquier pieza del mismo. Abra la llave del grifo para liberar la presión de agua y asegurar que ya no corre agua.*

**INSTRUCCIONES DE CUIDADO:**

*Para conservar el acabado que cubre las partes metálicas de su llave mezcladora, aplique cera que no sea abrasiva, como una cera para autos. Si usa algún tipo de limpiador, deberá enjuagarlo inmediatamente. Los abrasivos suaves son aceptables en acabados platinum y LifeShine.*

*Français*

**ATTENTION-SUGGESTIONS POUR ENLEVER L'ANCIEN ROBIENT:**

*Toujours couper l'alimentation en eau avant d'enlever ou de démonter le robinet. Ouvrir le robinet pour libérer la pression d'eau et pour s'assurer que l'alimentation en eau a bien été coupée.*

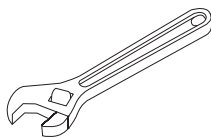
**DIRECTIVES D'ENTRETIEN:**

*Pour préserver la fini des pièces métalliques du robinet, appliquer une cire non abrasive comme une cire à voiture. Rincer immédiatement le robinet après l'avoir nettoyé avec un agent nettoyant. Les finis platinum et LifeShine peuvent être nettoyés à l'aide de produits abrasifs doux.*

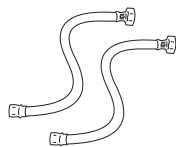
**You may need/Usted puede necesitar/ Aticles dont vous pouvez avoir besion**



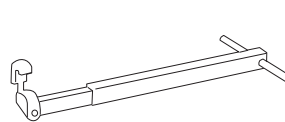
Goggles  
Anteojos Protectores  
Lunettes de sécurité



Wrench  
Llave  
Clé ajustable



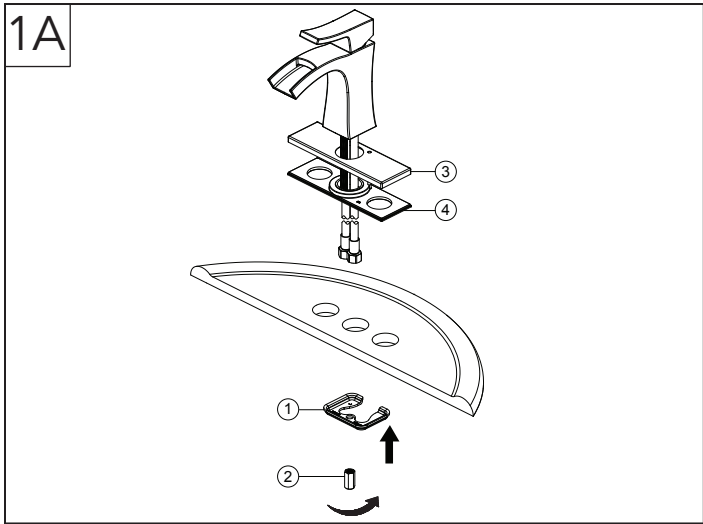
(2) Supply Lines  
2 Líneas de Suministro  
(2) Tuyaux d'alimentation



Basin Wrench  
Llave para Instalar Grifos  
Clé pour lavabo



Silicone  
Silicón  
Silicone



Shut off water supplies. Place the escutcheon (3) and the gasket (4) on the bottom of the new faucet assembly. Place new faucet through holes in top of sink. From under sink slide washer (1) onto the threaded mounting shank. Secure with washer and nut (2). If installing the faucet without the escutcheon, begin with step 1B.

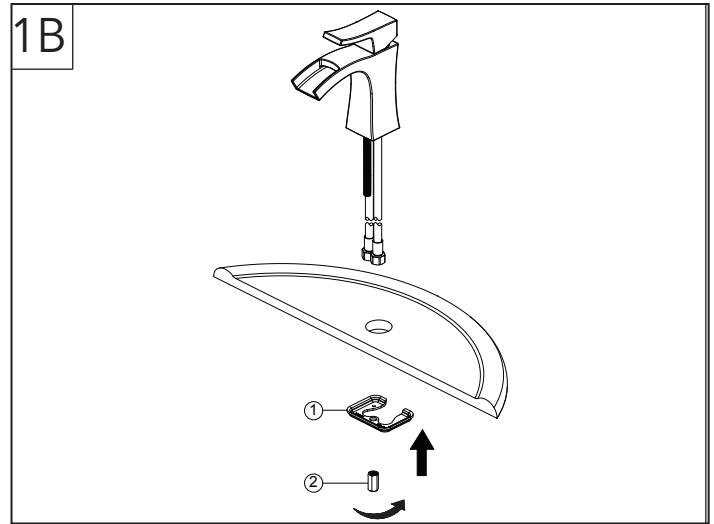
Note: If the sink surface is uneven or irregular, plumber's putty or a silicone sealant may be used to create a watertight seal. Plumber's putty may have an adverse reaction with plastic gaskets under the spout base so if your faucet has a plastic gasket, use a high quality silicone sealant. Plumber's putty also may have an adverse reaction with some cultured marble or natural stone. In these cases a high quality silicone sealant is recommended.

Corte el suministro de agua. Coloque la placa protectora (3) y la junta (4) en la parte inferior del ensamblaje del grifo nuevo. Coloque el grifo nuevo a través de los orificios en la parte superior del lavabo. Desde la parte inferior, deslice las arandela (1) hacia las barras roscadas. Asegure con arandela y tuerca (2). Si instalas el grifo sin la placa protectora, empieza por el paso 1B.

Nota: Si la superficie del lavamanos es irregular o está desnivelada, puede usarse masilla de plomero o un sellador de silicona para dar hermeticidad. La masilla de plomero puede tener reacción adversa con juntas plásticas debajo de la base del caño. Si tu grifo tiene junta plástica, usa un sellador de silicona de alta calidad. La masilla de plomero puede tener también un reacción adversa con algún mármol cultivado o piedra natural. En estos casos se recomienda un sellador de silicona de alta calidad.

Coupez l'alimentation en eau. Placez la rosace (3) et le joint d'étanchéité (4) sur le bas du nouvel ensemble de robinetterie. Insérez le nouveau robinet dans les trous prévus à cet effet sur le dessus du lavabo. Insérez le nouveau robinet dans les trous prévus à cet effet sur le dessus du lavabo. Sous le lavabo, glissez les rondelle (1) sur les tiges filetées et fixez-les à l'aide de rondelle et d'écrou (2). Si vous installez le robinet sans l'entraxe, commencez avec l'étape 1B.

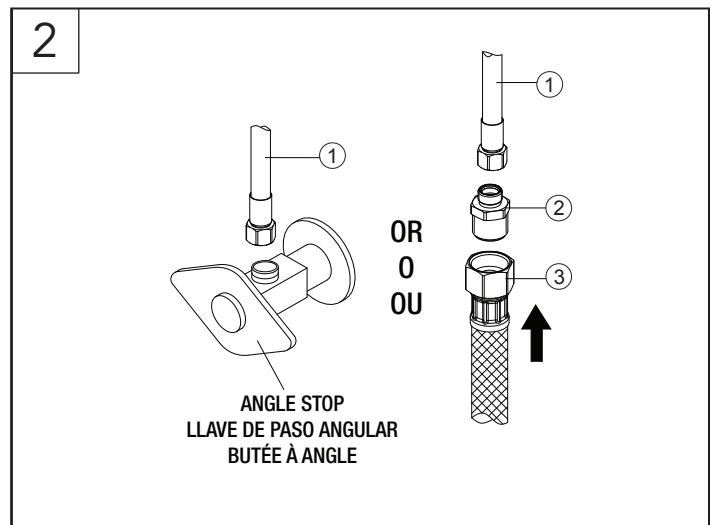
Remarque : Si la surface du lavabo n'est pas uniforme ou est irrégulière, vous pouvez utiliser du mastic de plomberie ou un scellant à la silicone pour créer un joint étanche. Le mastic de plomberie peut réagir de manière indésirable avec les joints en plastique sous la base du bec. Par conséquent, si le robinet présente un joint en plastique, veuillez utiliser un scellant à la silicone de haute qualité. Le mastic de plomberie peut également présenter une réaction indésirable avec certains similarmarbres ou certaines pierres naturelles. Dans de tels cas, il est recommandé d'utiliser un scellant à la silicone de haut qualité.



Place new faucet through hole in top of sink. From under sink slide washer (1) onto the threaded mounting shank. Secure with washer and nut (2). If installing the faucet with the escutcheon, begin with step 1A.

Coloque el grifo nuevo a través de los orificios en la parte superior del lavabo. Desde la parte inferior, deslice las arandela (1) hacia las barras roscadas. Asegure con arandela y tuerca (2). Si es con la placa protectora, comienza con el 1A.

Insérez le nouveau robinet dans les trous prévus à cet effet sur le dessus du lavabo. Sous le lavabo, glissez les rondelle (1) sur les tiges filetées et fixez-les à l'aide de rondelle et d'écrou (2). Si vous installez le robinet avec l'entraxe, commencez à l'étape 1A.

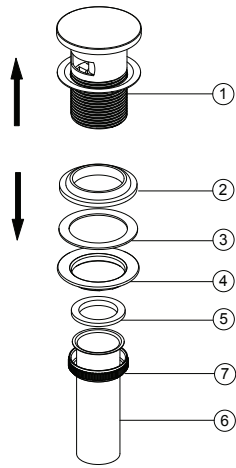


Connect the hot and cold water supply lines (1) to the angle stop (not included). Or attach hot and cold adaptors (2, not included) to supply lines, then use 1/2" I.P.S. faucet connections (3, not included). Use wrenches to tighten connections. Do not overtighten.

Conecta las líneas de suministro de agua fría y caliente (1) a la llave de paso angular (no incluida). O fija los adaptadores para agua fría y caliente (2, no incluidos) a las líneas de suministro, entonces utiliza conexiones de grifo de 1/2" I.P.S. (3, no incluidas). Usa llaves para apretar las conexiones. No aprietes demasiado.

Raccordez les conduites d'alimentation en eau chaude et froide (1) à la butée à angle (non comprise). Ou raccordez des adaptateurs d'eau chaude et d'eau froide (2, non compris) aux conduites d'alimentation, et utilisez ensuite des raccords de robinet IPS de 1/2 po (3, non compris). Utilisez la clé pour serrer les raccords. Ne serrez pas trop.

3

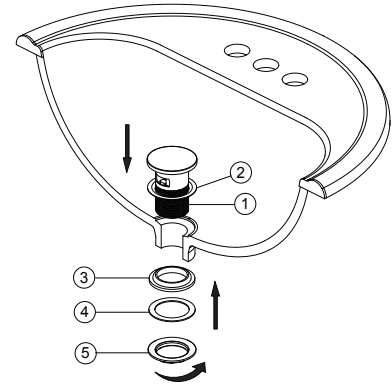


Remove the old pop-up drain and clear up the hole in preparation for the new pop-up drain installation. Unscrew the nut (7) from the pop-up body (1), move over the tail pipe (6) and washer (5), then unscrew the coupling nut (4) and remove the washers (2 & 3).

Quita el drenaje emergente viejo y limpia el orificio para prepararlo para instalar el drenaje emergente nuevo. Desenrosca la tuerca (7) del cuerpo emergente (1), aparta los tubos extensores (6) y la arandela (5), luego desenrosca la tuerca de acoplamiento (4) y retira las arandelas (2 y 3).

Retirez l'ancienne évacuation mécanique et nettoyez l'orifice en préparation de l'installation de la nouvelle évacuation mécanique. Dévissez l'écrou (7) du corps d'évacuation mécanique (1), déplacez le tuyau d'évacuation (6) et la rondelle (5), puis dévissez l'écrou d'accouplement (4) et retirez les rondelles (2 et 3).

4

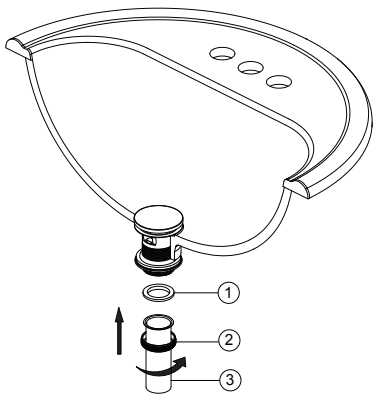


Place the washer (2) underneath the flange of the pop-up body (1). Slide the pop-up body (1) down through the drain hole on the vessel or basin. From underside, slide the washer (3 & 4) against the bottom of the vessel or basin, thread on the coupling nut (5) and tighten. Do not over tighten.

Coloca la arandela (2) debajo de la brida del cuerpo emergente (1). Desliza el cuerpo emergente (1) hacia abajo por el orificio del drenaje del recipiente o lavamanos. Desde la parte inferior, desliza la arandela (3 y 4) contra el fondo del recipiente o lavamanos, enróscala en la tuerca de acoplamiento (5) y aprieta. No aprietes demasiado.

Placez la rondelle (2) en dessous de la bride du corps d'évacuation mécanique (1). Faites glisser le corps d'évacuation mécanique (1) vers le bas à travers l'orifice d'évacuation de la vasque ou du bassin. À partir du dessous, faites glisser la rondelle (3 et 4) contre le fond de la vasque ou du bassin, vissez l'écrou d'accouplement (5) et serrez. Ne serrez pas trop.

5

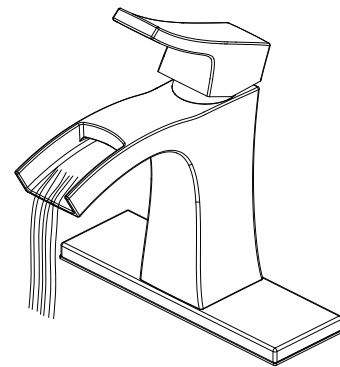


Slide the nut (2) over the tail pipe (3). Place the washer (1) into the nut and tighten. Do not overtighten.

Slide the nut (2) over the tail pipe (3). Place the washer (1) into the nut and tighten. Do not overtighten.

Faites glisser l'écrou (2) sur le tuyau d'évacuation (3). Placez la rondelle (1) dans l'écrou et serrez. Ne serrez pas trop.

6



Important: After installation is completed. Turn on water supply and allow both hot and cold water to run for at least one minute each. While water is running, check for leaks.

Importante: Una vez que termine la instalación. Abra el suministro de agua y deje correr agua fría y caliente durante al menos un minuto cada una. Mientras el agua corre, controle que no haya pérdidas.

Important: Une fois l'installation terminée. Ouvrez l'alimentation d'eau et laissez couler l'eau chaude et l'eau froide au moins une minute chacune. Pendant que l'eau coule, vérifiez s'il y a des fuites.

Maintenance

If faucet leaks from spout outlet -Shut off water supplies-replace cartridge (1).

Note: Install cartridge (1) correctly for proper handle rotation.

Mantenimiento

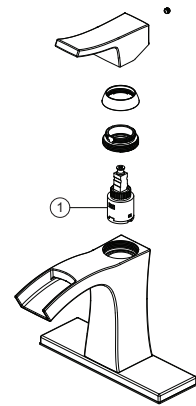
Si la llave tiene filtraciones del pico del tubo de salida-Cierre los suministros de agua-Reemplace el ensamble de la Unidad de la Espiga (1).

Note: Instale las espigas (1) correctamente para obtener una rotación debida.

Entretien

Si le robinet fuit par la sortie du bec-coupez l'eau puis remplacez l'obturateur (1).

Nota: Installer correctement les obturateurs (1) pour que les manettes tournent dans le bon sens.



**\*Specify Finish**  
**Especifique el Acabado**  
**Précisez le Fini**

