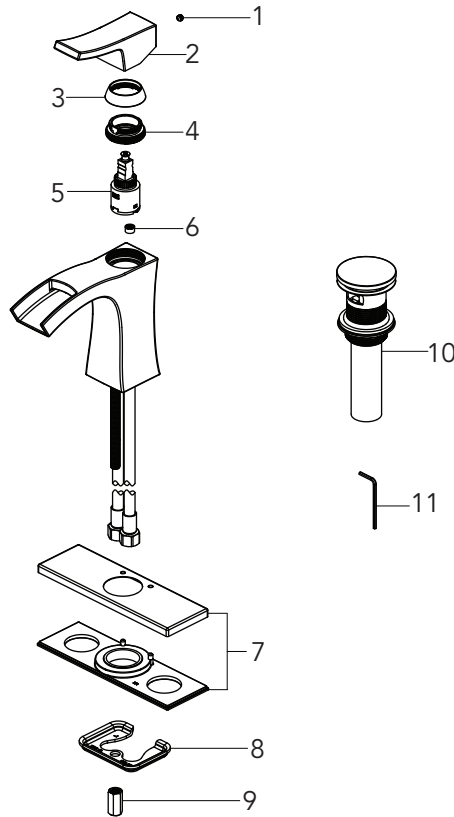


Mirabelle®

MIRWSVL105

SINGLE HANDLE LAVATORY FAUCET
 MEZCLADORA MONOMANDO PARA LAVAMANOS
 ROBINET DE LAVABO À UNE SEULE MANETTE



No.	Part Name	Nombre de pieza	Nom de la pièce	Part No. Numéro de pièce N.º de pieza
1	Set Screw	Tornillo de Fijación	Vis de calage	RP50002
2	Handle	Llave	Poignée	RP13359*
3	Cap	Tapa	Capuchon	RP80408*
4	Bonnet	Capuchón	Chapeau	RP70465
5	Cartridge & screw	Cartucho y tornillo	Cartouche et vis	MIR20052

Warranty and Codes / Garantie et codes / Garantía y códigos

All Mirabelle faucets have a lifetime limited warranty and meet the following standards: ANSI: A112.18.1M; cUPC/IAPMO listed. Installation, operating, care and maintenance instructions are included. / Todos los grifos Mirabelle tienen una garantía limitada de por vida y cumplen con las siguientes normas: ANSI: A112.18.1M; aprobado cUPC/IAPMO. Se incluyen las instrucciones de instalación, cuidado y mantenimiento. / Tous les robinets Mirabelle sont assortis d'une garantie à vie limitée et satisfont aux normes suivantes : ANSI : A112.18.1M; homologation cUPC/IAPMO. Les instructions relatives à l'installation, à l'utilisation et à l'entretien sont fournies.

Distributed Exclusively by Wolsley's North American Division, Ferguson and Wolsley Canada
 Distribuido con exclusividad por la división Wolsley North America, Ferguson y Wolsley Canada
 Ce produit est distribué exclusivement par Wolsley Amérique du Nord, Ferguson et Wolsley Canada

05/05/14 Rev.A

VILAMONTE Parts Breakdown/ Listado de piezas/ Liste de pièces



MIRWSVL105

SINGLE HANDLE LAVATORY FAUCET
MEZCLADORA MONOMANDO PARA LAVAMANOS
ROBINET DE LAVABO À UNE SEULE MANETTE

No.	Part Name	Nombre de pieza	Nom de la pièce	Part No. Numéro de pièce N.º de pieza
6	Check Valve	Válvula de control	Válvula de control	RP70466
7	Escutcheon	Placa decorativa	Entraxe	RP80433*
8	Washer	Arandela	Rondelle	RP64207
9	Nut	Tuerca	Écrou	RP56026
10	Press pop-up assembly	Presiona el ensamblaje emergente	Appuyez sur l'évacuation mécanique	RP40196*
11	2.5mm Hex Allen Wrench	2.5mm Hex Llave Allen	2.5mm Hex Cié hexagonale	RP70221

Warranty and Codes / Garantie et codes / Garantía y códigos

All Mirabelle faucets have a lifetime limited warranty and meet the following standards: ANSI: A112.18.1M; cUPC/IAPMO listed. Installation, operating, care and maintenance instructions are included. / Todos los grifos Mirabelle tienen una garantía limitada de por vida y cumplen con las siguientes normas: ANSI: A112.18.1M; aprobado cUPC/IAPMO. Se incluyen las instrucciones de instalación, cuidado y mantenimiento. / Tous les robinets Mirabelle sont assortis d'une garantie à vie limitée et satisfont aux normes suivantes : ANSI : A112.18.1M; homologation cUPC/IAPMO. Les instructions relatives à l'installation, à l'utilisation et à l'entretien sont fournies.

Distributed Exclusively by Walseley's North American Division, Ferguson and Walseley Canada
Distribuido con exclusividad por la división Walseley North America, Ferguson y Walseley Canada
Ce produit est distribué exclusivement par Walseley Amérique du Nord, Ferguson et Walseley Canada

05/05/14 Rev.A