

ABOVE COUNTER LAVATORY
LAVABO AU-DESSUS DU COMPTOIR
LAVABO SOBRE EL MOSTRADOR

Installation Instructions
Instructions d'installation
Instrucciones para la instalación

MIR32191AWH / MIR32198AWH - (white / blanc / blanco)
 MIR24191AWH / MIR24198AWH - (white / blanc / blanco)

⚠ CAUTION

PRODUCT IS FRAGILE. Handle with care to avoid breakage and possible injury.

⚠ ATTENTION

PRODUIT FRAGILE. Manipuler avec précaution pour éviter de casser et de se blesser.

⚠ PRECAUCIÓN

EL PRODUCTO ES FRÁGIL. Manéjese con cuidado para evitar su ruptura y posibles daños.

IMPORTANT INSTRUCTIONS
Read before you begin

- Prior to installation, unpack the new lavatory and inspect for damage. Return the lavatory to its protective carton until you are ready to install it.
- Views in these illustrations are for general representation and may not necessarily define the exact contours of the product. If replacing an existing sink, be certain to shut off water supply before removing old sink.
- The walls and floor must be square, plumb and level.

INSTRUCTIONS IMPORTANTES
À lire avant de commencer

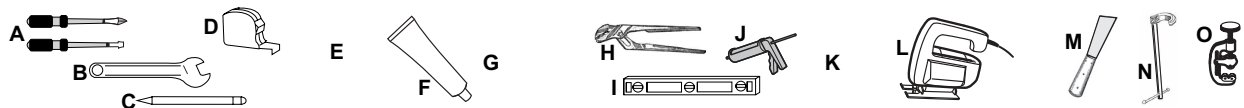
- Avant de procéder à l'installation, déballez le nouveau lavabo et vérifiez qu'il ne soit pas abîmé. Remettez le lavabo dans son emballage de protection jusqu'à ce que vous soyez prêt à l'installer.
- Ces illustrations constituent des représentations générales et peuvent ne pas correspondre exactement au produit. Si vous remplacez un lavabo existant, veillez à bien couper l'arrivée d'eau avant de retirer l'ancien lavabo.
- Les murs et le plancher doivent être perpendiculaires, d'aplomb et de niveau.

INSTRUCCIONES IMPORTANTES
Leer antes de comenzar

- Antes de instalar, desempacar el lavabo nuevo e inspeccionar que no esté dañado. Regresar el lavabo a su caja de protección hasta que esté listo para instalarlo.
- La perspectiva de estas ilustraciones es una representación general y no necesariamente define el contorno exacto del producto. Si reemplaza un lavabo existente, asegúrese de cerrar el suministro de agua antes de retirar el lavabo antiguo.
- Las paredes y el piso deben ser cuadrados, a plomo y nivelados.

Recommended Tools and Materials

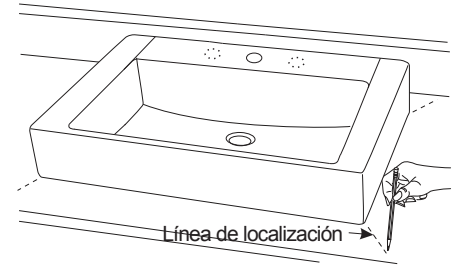
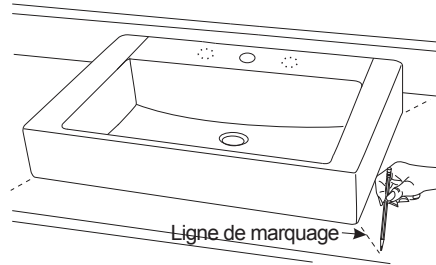
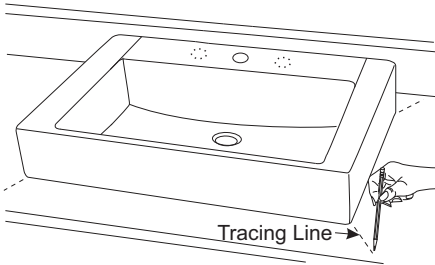
Outils et matériel recommandés / Herramientas y accesorios recomendados



(A) Regular Screwdriver/Phillips Screwdriver (B) Adjustable Wrench (C) Marker (D) Tape Measure (E) Pipe Wrench (F) Plumbers Putty (G) Hacksaw (H) Channel Lock Pliers (I) Level (J) Silicone Sealant (K) Drill (L) Jig Saw (M) Putty Knife (N) Basin Wrench (O) Tube Cutter

(A) Tournevis plat et tournevis cruciforme (B) Clé à molette (C) Marqueur (D) Mètre ruban (E) Clé à tube (F) Mastic de plomberie (G) Scie à métaux (H) Pinces à prises multiples (I) Niveau (J) Mastic au silicone (K) Perceuse (L) Scie sauteuse (M) couteau à mastiquer (N) Clé pour lavabo (O) Coupe-tube

(A) Destornillador normal o Destornillador Phillips (B) Llave inglesa (C) Marcador (D) Cinta métrica (E) Llave para tubería (F) Masilla para plomero (G) Sierra para metales (H) Pinzas de presión acanaladas (I) Nivelador (K) Taladro (L) Segueta (M) Espátula para masilla (N) Llave para lavabo (O) Cortador de tubo



INSTALLATION

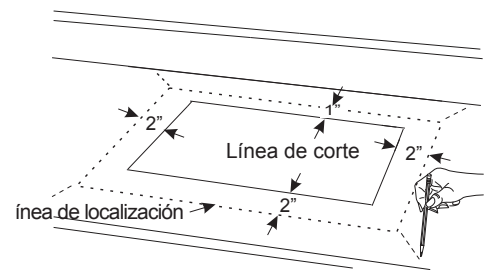
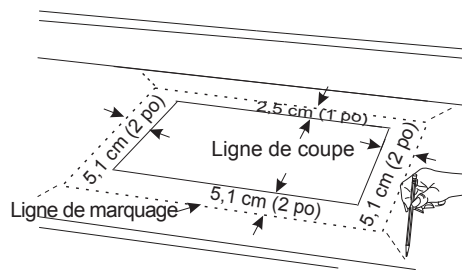
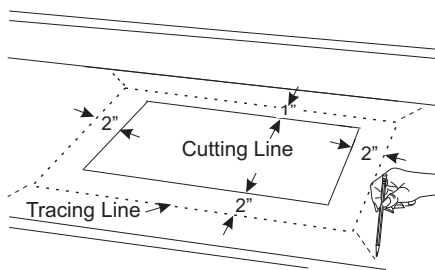
1. Locate the position of the sink on the countertop. Provide proper clearance under the countertop for the faucet supply lines, drain assembly and the structural parts of the cabinet. Mark a tracing line around the outside of the sink so the exact location is identified.

INSTALLATION

1. Repérez la position du lavabo sur le comptoir. Laissez suffisamment de dégagement sous le comptoir pour les conduites d'alimentation des robinets, le dispositif d'évacuation et les pièces structurelles du meuble. Faites une ligne de marquage autour de l'extérieur du lavabo de manière à identifier son emplacement exact.

INSTALACIÓN

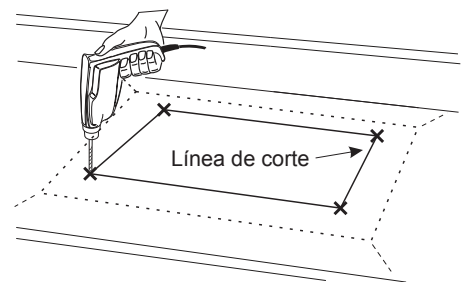
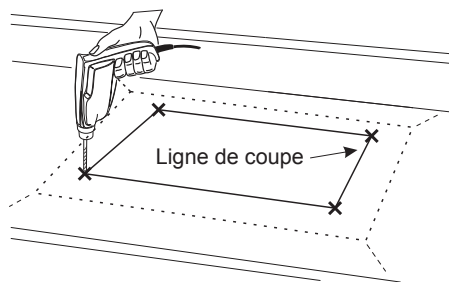
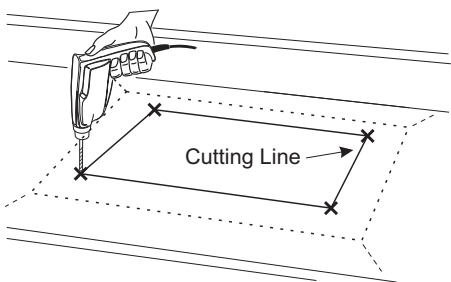
1. Localizar la posición del lavabo sobre el mostrador. Dejar un espacio libre debajo del mostrador para las líneas de suministro del grifo, para el conjunto de drenaje y para las partes estructurales del gabinete. Marcar una línea alrededor de la parte externa del lavabo para identificar la ubicación exacta.



2. Remove the sink after the tracing line is marked. Now mark a cutting line, 2" inside the front and side tracing lines and 1" inside the back tracing line.

2. Retirez le lavabo une fois la ligne marquée. Marquez ensuite une ligne de coupe à 5,1 cm (2 po) à l'intérieur de la ligne avant et des lignes latérales de marquage et à 2,5 cm (1 po) de la ligne arrière.

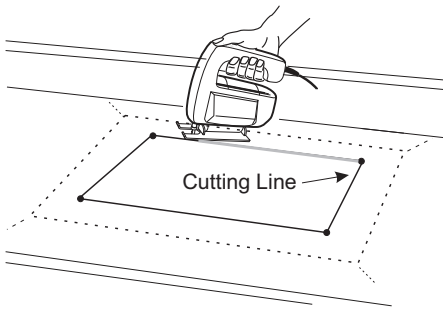
2. Retirar el lavabo después de haber marcado la línea de localización. Marcar la línea de corte, 2" por dentro de las líneas de localización frontal y lateral, y 1" por dentro de la línea de localización posterior.



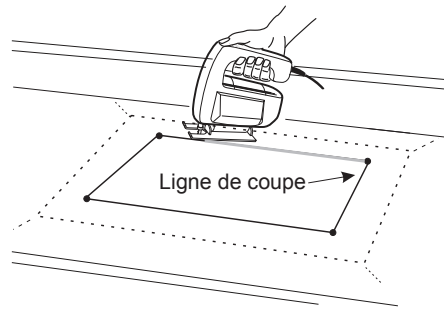
3. Drill clearance holes in the four corners of the cut line.

3. Percez des trous de passage aux quatre coins de la ligne de coupe.

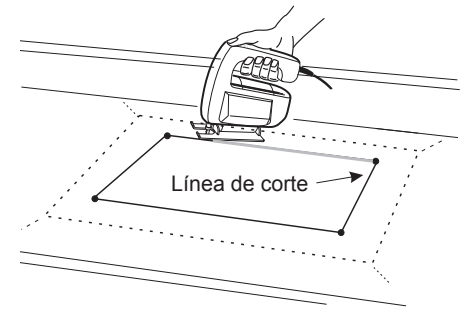
3. Perforar los orificios de despeje en las cuatro esquinas de la línea de corte.



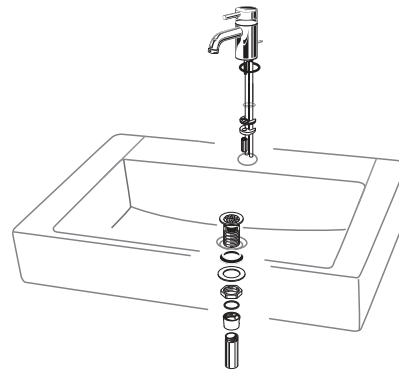
4. Using a jigsaw, cut around the perimeter of the cutting line starting at each corner where you have drilled the clearance holes.



4. Utilisez une scie sauteuse pour découper le long du périmètre de la ligne de coupe en commençant à chaque coin où vous avez percé des trous de passage.



4. Usando una segueta, cortar alrededor del perímetro de la línea de corte, empezando en cada esquina en donde se perforaron los orificios de despeje.



5. Mount the faucet and drain assembly (not included) on the sink following the manufacturer's instructions. Be certain to apply a bead of plumbers putty to the underside of the drain to insure a watertight seal.

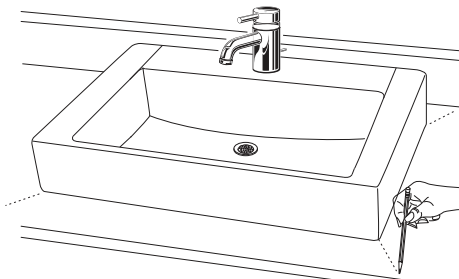
5. Montez le robinet et le dispositif d'évacuation (non inclus) sur le lavabo en suivant les instructions du fabricant. Veillez à appliquer un cordon de mastic de plomberie sur le dessous de l'évacuation pour assurer un joint étanche.

5. Montar el grifo y el ensamble del drenaje (no incluido) en el lavabo, siguiendo las instrucciones del fabricante. Asegurarse de aplicar una gota de masilla para plomero en la parte inferior del drenaje, para asegurar un sellado hermético.

NOTE: A grid drain, less overflow is required for this installation

REMARQUE: Une grille de vidange, moins le débordement est requis pour cette installation

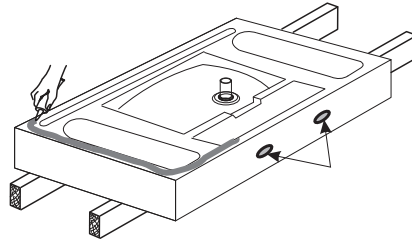
NOTA: Para esta instalación se requiere una rejilla de drenaje de menor desagüe.



6. Place the sink temporarily over the cutout hole of the countertop and align with the tracing line marked in Step 1. Check for alignment and clearances.

6. Placez le lavabo temporairement au-dessus de la découpe dans le meuble et l'aligner avec la ligne de marquage de l'étape 1. Vérifiez l'alignement et les dégagements.

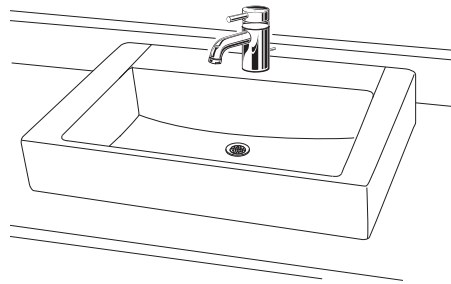
6. Colocar el lavabo temporalmente sobre el orificio de corte del mostrador y alinearlo con la línea de localización marcada en el Paso 1. Verificar la alineación y espacios libres.



7. After checking fit and alignment, turn the sink upside down and apply a heavy portion of silicone adhesive around the underside of the rim near the edges of the sink.

7. Après avoir vérifié le montage et l'alignement, retournez le lavabo et appliquez une bonne quantité d'adhésif à base de silicone autour du dessous du bord, près des bords du lavabo.

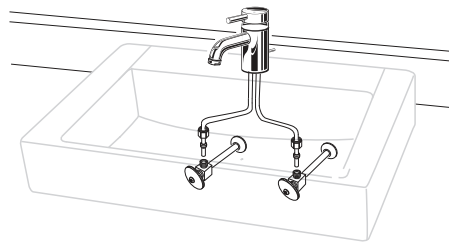
7. Después de revisar la adaptación y alineamiento, voltear el lavabo boca abajo y aplicar una porción generosa de adhesivo de silicona alrededor de la parte inferior del borde, junto a los bordes del lavabo.



8. Place the sink into position. Wipe excess adhesive from around the sink base. Before proceeding to the next step, allow the adhesive time to cure so the sink is secure from movement.

8. Placez le lavabo en position. Essuyez l'excédent d'adhésif autour de la base du lavabo. Avant de passer à l'étape suivante, donnez le temps à l'adhésif de durcir, de manière à ce que le lavabo soit maintenu en place.

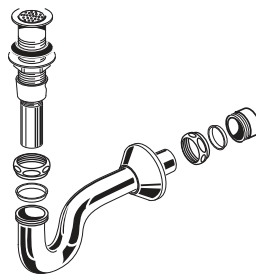
8. Colocar el lavabo en posición. Limpiar el exceso de adhesivo de alrededor de la base del lavabo. Antes de proceder al siguiente paso, dar tiempo a que el adhesivo cure para que el lavabo no se mueva.



9. Connect the supply lines (not included) to the faucet using flexible supply lines or supply tubes that require bending into position to engage the supply shut-off valves. Tighten connections at the faucet and the shut-off valves for a water tight seal.

9. Branchez les conduites d'arrivée (non incluses) sur le robinet en utilisant des tuyaux d'alimentation flexibles ou des tubes d'alimentation qui nécessitent une flexion en position pour activer les vannes d'arrêt de l'alimentation. Serrez les raccords au niveau du robinet et des vannes d'arrêt pour une bonne étanchéité à l'eau.

9. Conectar las líneas de suministro (no incluidas) al grifo, usando líneas de suministro flexibles o tubos de suministro que requieran doblarse en posición, para acoplarse a las válvulas de cierre del suministro. Ajustar las conexiones al grifo y a las válvulas de cierre para obtener un cierre hermético del agua.



10. Connect the trap to the drain assembly, (not included) hand tighten and check for alignment. Trim the tailpiece and horizontal leg of the trap to fit your specific area. Secure joints for a watertight seal.

10. Branchez le siphon au dispositif d'évacuation (non inclus) et serrez à la main puis vérifiez l'alignement. Raccourcissez la partie arrière et la partie horizontale du siphon pour adapter à votre espace particulier. Serrez les raccords pour une bonne étanchéité à l'eau.

10. Conectar la trampa al ensamblaje de drenaje (no incluida), ajustar manualmente y revisar su alineación. Recortar la pieza posterior y el tramo horizontal de la trampa para adaptarla a su área específica. Asegure las juntas para obtener un sellado hermético.

⚠ CAUTION

Risk of product damage. DO NOT use strong abrasive cleaners, as they will scratch and dull the surface.

⚠ ATTENTION

Risque d'endommagement du produit. NE PAS utiliser de produits de nettoyage abrasifs car ils rayeraient et terniraient la surface.

⚠ PRECAUCIÓN

Riesgo de daño del producto. NO use limpiadores abrasivos, ya que rayarán y opacarán la superficie.

CARE AND CLEANING

- To keep your lavatory looking new, make sure you rinse it out thoroughly after each use.
- Stubborn stains, paint, or tar can be removed with turpentine or paint thinner.

WARRANTY WHAT IS COVERED?

Wolseley North America "Wolseley" or the "Company" warrants its products to be free from defects in material and workmanship under normal use and service FOR A PERIOD OF ONE (1) YEAR FROM THE DATE OF INSTALLATION.

WHAT IS NOT COVERED?

The warranty set forth in paragraph 1 does not cover installation or any other labor charges and does not apply to products which have been damaged as a result of any accident, abuse, improper installation or maintenance, or modification of original plumbing product. The warranty of such products is limited to the warranty extended to the Wolseley by the product manufacturer. FINALLY, WOLSELEY NORTH AMERICA SHALL NOT BE RESPONSIBLE OR LIABLE FOR ANY FAILURE OR DAMAGE TO THIS PRODUCT OR ANY COMPONENT THEREOF CAUSED BY THE USE OF ABRASIVE CLEANERS.

HOW TO OBTAIN WARRANTY SERVICE

The purchaser should contact their local Wolseley location, installing contractor or builder from whom the product was purchased or upon written request addressed to Wolseley North America, 12500 Jefferson Avenue, Newport News, VA 23606, Attention Consumer Affairs. Any shipping charges, associated with warranty service, must be prepared by the consumer. In all cases, proof of purchase will be required. Call MIRABELLE customer service at 800-777-5701 for customer service, defective issues and technical inquiries.

ENTRETIEN ET NETTOYAGE

- Pour que votre lavabo conserve son éclat original, veillez à le rincer soigneusement après chaque utilisation.
- Les taches tenaces, la peinture et le goudron peuvent être nettoyés avec de l'essence de térébenthine ou du diluant pour peinture.

GARANTIE QU'EST-CE QUI EST COUVERT ?

WOLSELEY NORTH AMERICA, « WOLSELEY » OU LA « SOCIÉTÉ » GARANTIT QUE SES PRODUITS SONT EXEMPTS DE VICES DE MATÉRIAU ET DE FABRICATION DANS DES CONDITIONS NORMALES D'UTILISATION ET D'ENTRETIEN PENDANT UNE DURÉE D'UN (1) AN À COMPTER DE LA DATE D'INSTALLATION.

QU'EST-CE QUI N'EST PAS COUVERT ?

La garantie énoncée au paragraphe 1 ne couvre pas l'installation ni les coûts de main-d'œuvre et ne s'applique pas aux produits qui ont été endommagés à la suite d'un accident, d'un mauvais traitement, d'une mauvaise installation ou d'un entretien inapproprié, ni d'une modification de la tuyauterie d'origine du produit. La garantie de ces produits est limitée à la garantie accordée à Wolseley par le fabricant du produit. ENFIN, WOLSELEY NORTH AMERICA NE PEUT ÊTRE TENU RESPONSABLE DE TOUTE PANNE OU DÉTÉRIORATION DE CE PRODUIT OU D'UN DE SES COMPOSANTS QUELCONQUE, CAUSÉE PAR L'UTILISATION DE PRODUITS DE NETTOYAGE ABRASIFS.

COMMENT OBTENIR LE SERVICE DE GARANTIE

L'acheteur doit contacter son représentant Wolseley local, l'entrepreneur ayant effectué l'installation ou le constructeur ayant acheté le produit, ou adresser une demande écrite à Wolseley North America, 12500 Jefferson Avenue, Newport News, VA 23606. Attention Consumer Affairs. Les frais d'expédition associés à

CUIDADO Y LIMPIEZA

- Para mantener su lavabo con apariencia a nuevo, asegúrese de enjuagarlo completamente después de cada uso.
- Las manchas resistentes, pintura o sarro se pueden eliminar con aguarrás o diluyente para pintura.

GARANTÍA ¿QUÉ ESTÁ CUBIERTO?

WOLSELEY NORTH AMERICA "WOLSELEY" O LA "COMPAÑÍA" GARANTIZA QUE SUS PRODUCTOS ESTÁN LIBRES DE DEFECTOS EN MATERIALES Y MANO DE OBRA CON EL USO Y SERVICIO NORMAL, POR UN PERIODO DE UN (1) AÑO A PARTIR DE LA FECHA DE INSTALACIÓN.

¿QUÉ NO ESTÁ CUBIERTO?

La garantía establecida en el párrafo 1 no cubre la instalación ni otros cargos de mano de obra, y no aplica a productos que hayan sido dañados como resultado de algún accidente, abuso, instalación o mantenimiento inadecuado, o modificación del producto de plomería original. La garantía de dichos productos está limitada a la garantía que el fabricante del producto extendió a Wolseley. POR ÚLTIMO, WOLSELEY NORTH AMERICA NO SERÁ RESPONSABLE NI TENDRÁ OBLIGACIÓN ALGUNA POR LAS FALLAS O DAÑOS A ESTE PRODUCTO O A ALGÚN COMPONENTE INCLUIDO, OCASIONADAS POR EL USO DE LIMPIADORES ABRASIVOS.

CÓMO OBTENER LA GARANTÍA DE SERVICIO

El comprador se deberá comunicar con la sucursal local de Wolseley, contratista instalador o constructor a quien le haya comprado el producto, o mediante una solicitud por escrito dirigida a Wolseley North America, 12500 Jefferson Avenue, Newport News, VA 23606, Atención asuntos al consumidor. Todos los cargos de envío asociados con la garantía de servi-

LIMITATIONS OF IMPLIED WARRANTY AND DISCLAIMER OF CONSEQUENTIAL OR INCIDENTAL DAMAGES WOLSELEY NORTH AMERICA DISCLAIMS ANY LIABILITY FOR CONSEQUENTIAL OR INCIDENTAL DAMAGES AND DISCLAIMS ALL EXPRESS OR IMPLIED WARRANTIES, INCLUDING THOSE OF MERCHANTABILITY AND FITNESS FOR A PARTICULAR PURPOSE, AS SET FORTH ABOVE. IMPLIED WARRANTIES OF THE PRODUCTS AND PRODUCT COMPONENTS SET FORTH IN PARAGRAPH 1 ABOVE ARE LIMITED TO THE DURATIONS OF THE RESPECTIVE WARRANTY. Some states do not allow the exclusion or limitation of incidental or consequential damages or limitations on how long an implied warranty lasts, so the above limitations may not apply to you. This warranty gives you specific legal rights and you may also have other rights, which vary from state to state.

l'utilisation de la garantie doivent être préparés par le consommateur. Dans tous les cas, la preuve d'achat sera requise. Appelez le service à la clientèle de MIRABELLE au 800-777-5701 pour le service à la clientèle, les questions concernant un produit défectueux et les demandes de renseignements techniques.

LIMITATIONS DE LA GARANTIE IMPLICITE ET CLAUSE DE NON-RESPONSABILITÉ DES DOMMAGES INDIRECTS OU CONSÉCUTIFS : WOLSELEY NORTH AMERICA DÉCLINE TOUTE RESPONSABILITÉ POUR LES DOMMAGES INDIRECTS OU CONSÉCUTIFS ET DÉCLINE TOUTE GARANTIE EXPLICITE OU IMPLICITE, Y COMPRIS CELLE DE QUALITÉ MARCHANDE ET D'ADÉQUATION À UN USAGE PARTICULIER, TELLES QUE DÉCRITES CI-DESSUS. LES GARANTIES IMPLICITES DES PRODUITS ET DE LEURS COMPOSANTS TELLES QUE DÉCRITES AU PARAGRAPHE 1 CI-DESSUS SONT LIMITÉES À LA DURÉE DE LA GARANTIE EN QUESTION. Certains états et provinces n'autorisent pas l'exclusion ou la limitation des dommages indirects ou consécutifs, ni les limitations sur la durée d'une garantie implicite, de sorte que les limitations ci-dessus peuvent ne pas s'appliquer à vous. Cette garantie vous donne des droits juridiques spécifiques et vous pouvez également bénéficier d'autres droits qui varient d'un état ou d'une province à l'autre.

servicio, deberán ser preparados por el consumidor. En todos los casos, se pedirá el comprobante de compra. Llame a servicios al cliente de MIRABELLE al 800-777- 5701 para servicio al cliente, problemas de defectos y dudas técnicas. all cases, proof of purchase will be required. Call MIRABELLE customer service at 800-777-5701 for customer service, defective issues and technical inquiries.

LIMITACIONES DE LA GARANTÍA IMPLÍCITA Y DESCARGO DE RESPONSABILIDADES POR DAÑOS RESULTANTES O ACCIDENTALES. WOLSELEY NORTH AMERICA DESCONOCE CUALQUIER RESPONSABILIDAD LEGAL POR LOS DAÑOS RESULTANTES O ACCIDENTALES, Y DESCONOCE TODAS LAS GARANTÍAS EXPRESAS O IMPLÍCITAS, INCLUYENDO AQUELLAS COMERCIALIZABLES Y ADAPTABLES PARA UN OBJETIVO PARTICULAR, COMO SE ESTABLECE ANTERIORMENTE. LAS GARANTÍAS IMPLÍCITAS DE LOS PRODUCTOS Y DE TODOS LOS COMPONENTES DEL PRODUCTO ESTABLECIDAS EN EL PÁRRAFO 1 ANTERIOR, ESTÁN LIMITADAS A LA DURACIÓN DE LA GARANTÍA RESPECTIVA. Algunos estados no permiten la exclusión o limitación de los daños resultantes o accidentales, ni la limitación de la duración de la garantía implicada, por lo que las limitaciones antes mencionadas pudieran no aplicar a usted. Esta garantía le otorga derechos legales específicos y también puede tener otros derechos, que varían en los Estados.