

M.-Nr. 12 013 550 - 00

DAR 1220-3, DAR 1230-3, DAR 1250-3

⚠ To prevent accidents and appliance damage, read the Operating and Installation Instructions before installation or use.

The following installation instructions assume that there is a solid surface behind the wall as outlined in the Operating and Installation instructions!

Wall anchors included in the packaging are not for use in USA / CDN.

CAUTION: During the installation process, please be careful of sharp edges that can cause harm.

⚠ Pour prévenir les accidents et éviter d'endommager l'appareil, veuillez lire Instructions d'utilisation et d'installation avant l'installation ou l'utilisation.

Les instructions pour l'installation suivantes exigent qu'il y ait une surface solide derrière le mur, tel qu'indiqué dans les Instructions pour l'utilisation et l'installation!

Les ancrages de cloison compris dans l'emballage ne conviennent pas aux E.U. / CDN.

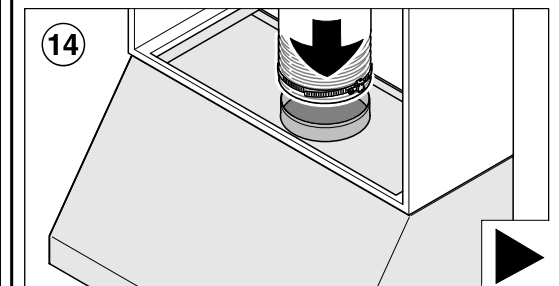
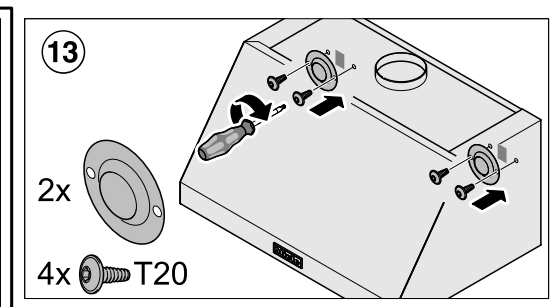
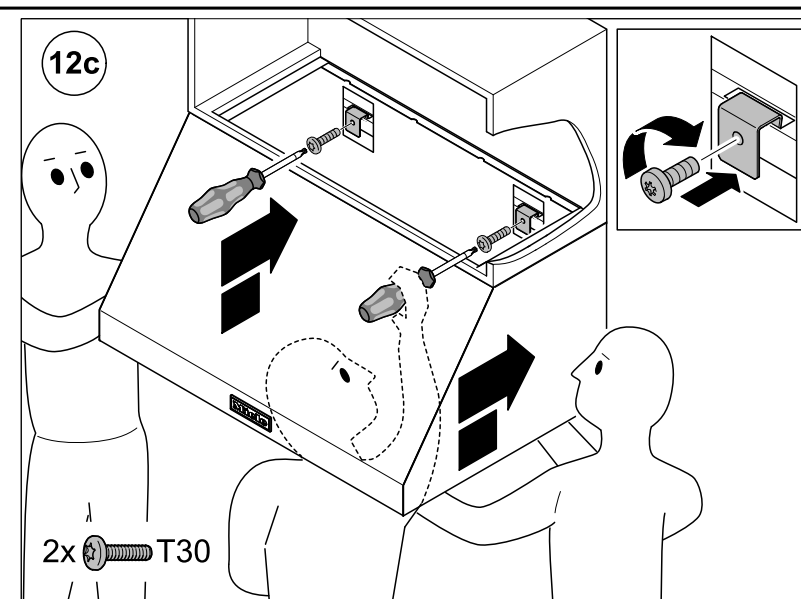
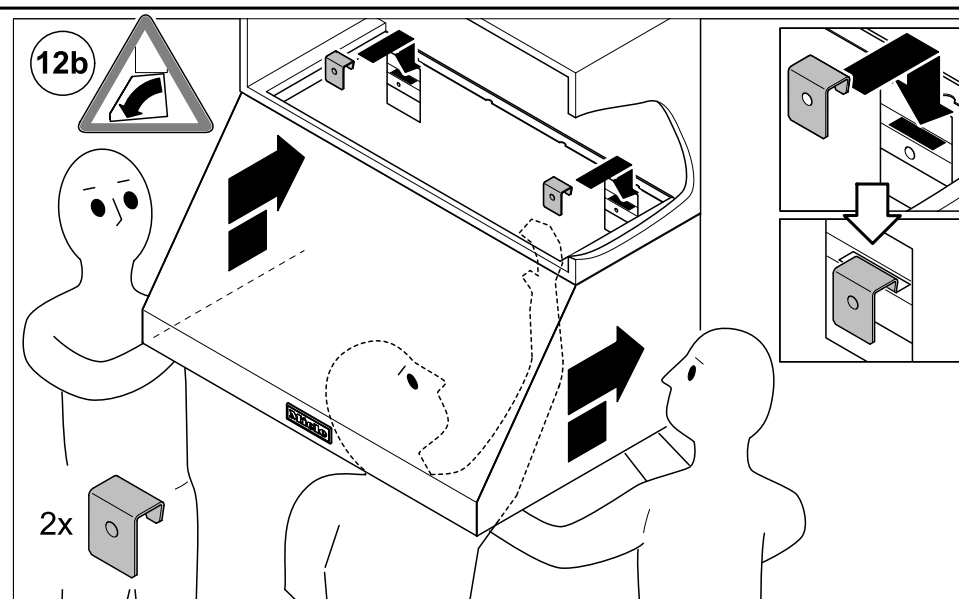
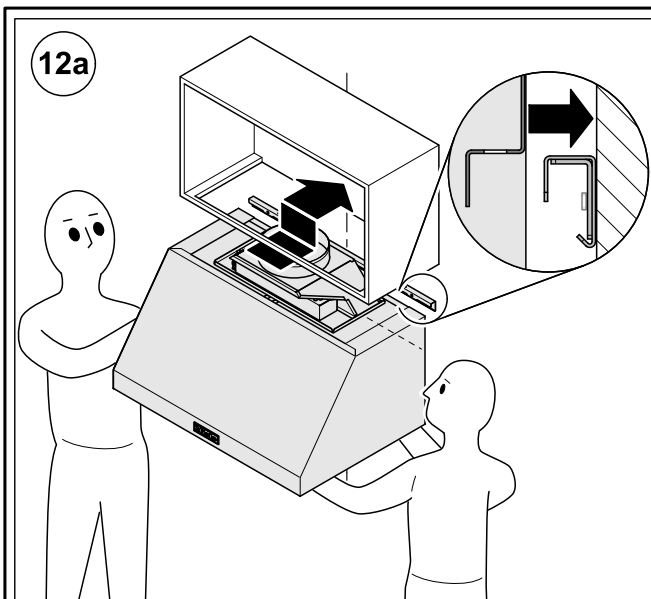
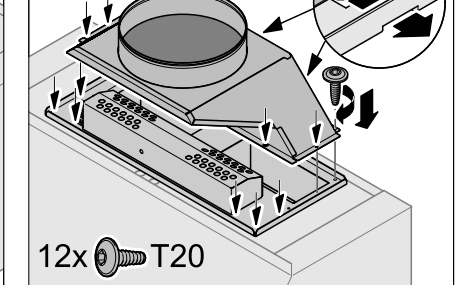
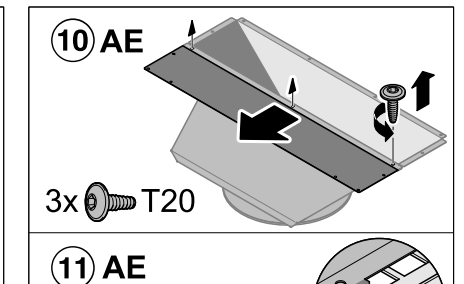
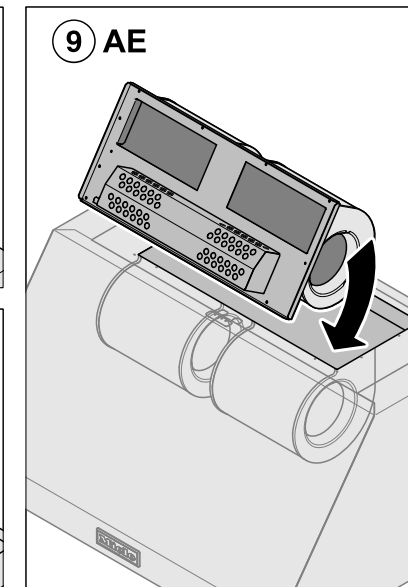
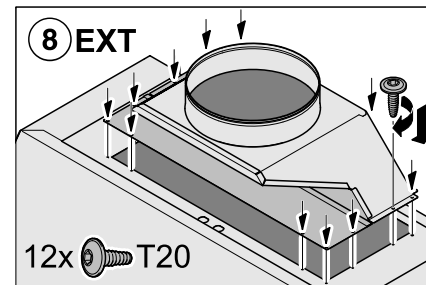
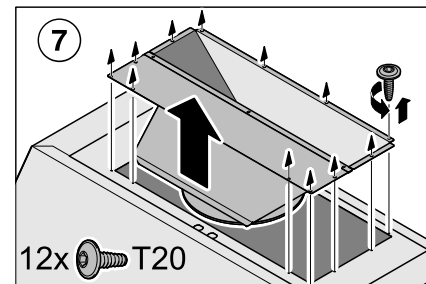
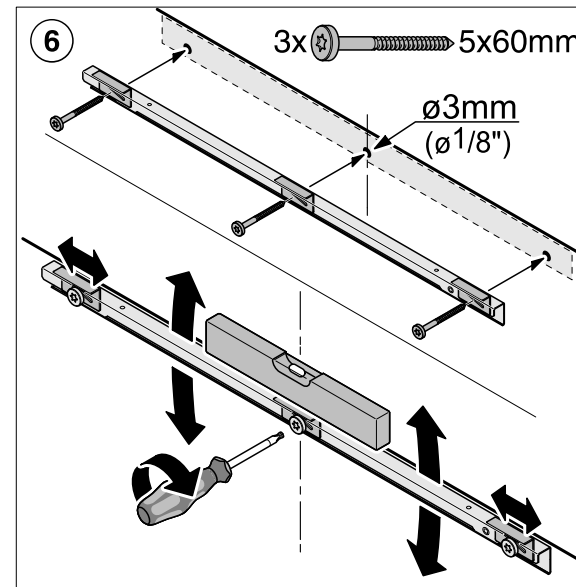
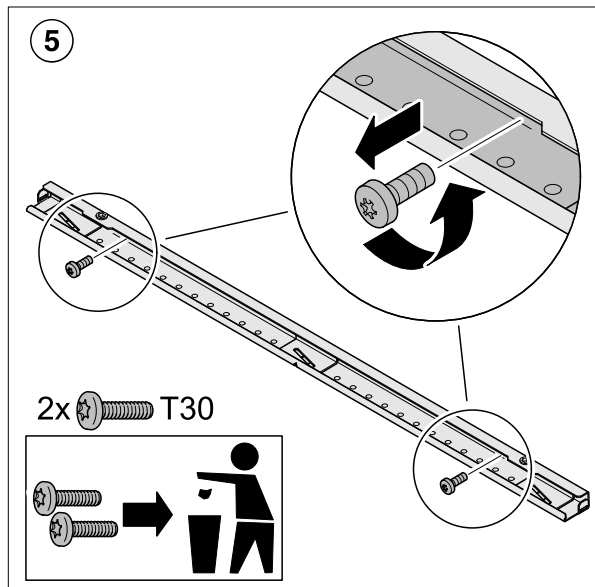
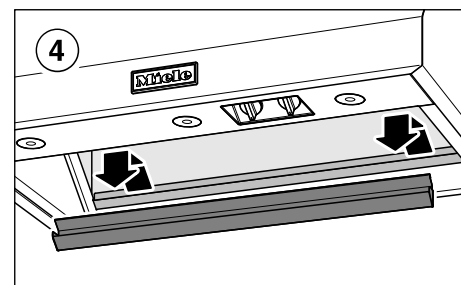
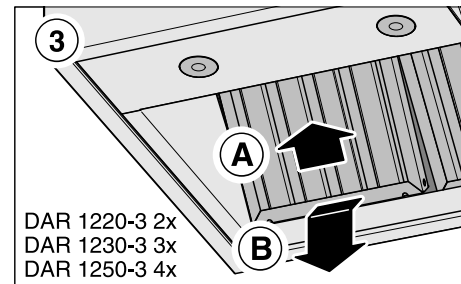
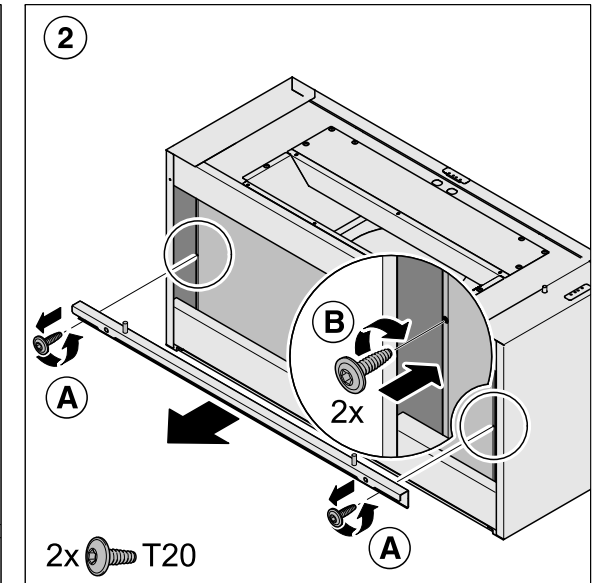
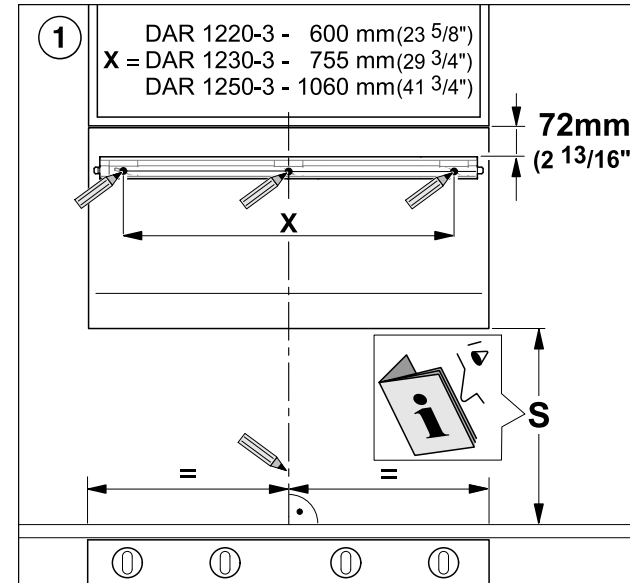
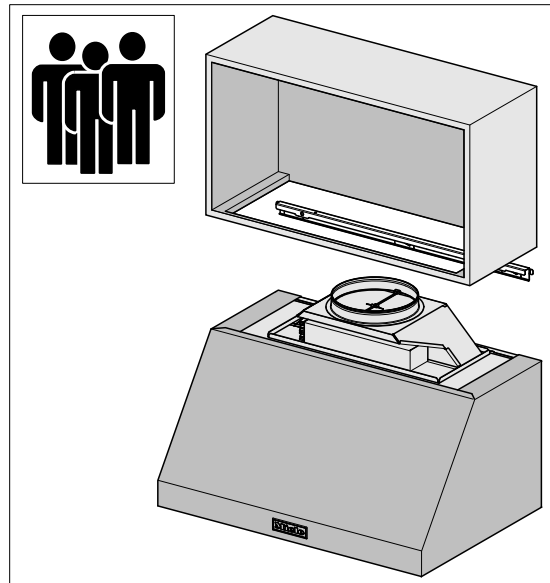
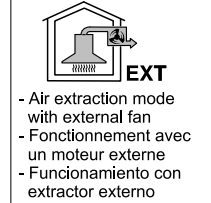
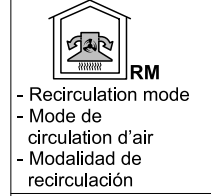
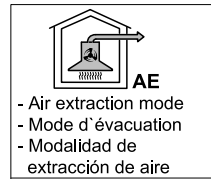
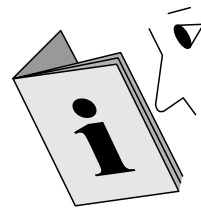
AVERTISSEMENT : Durant l'installation, veuillez faire attention aux rebords tranchants qui pourraient vous blesser.

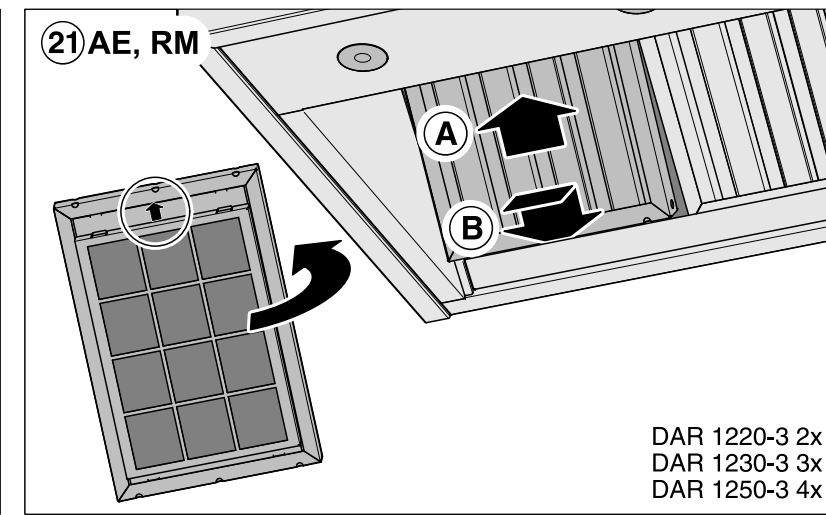
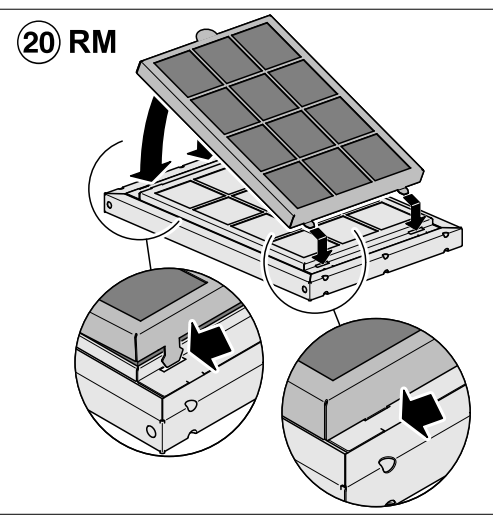
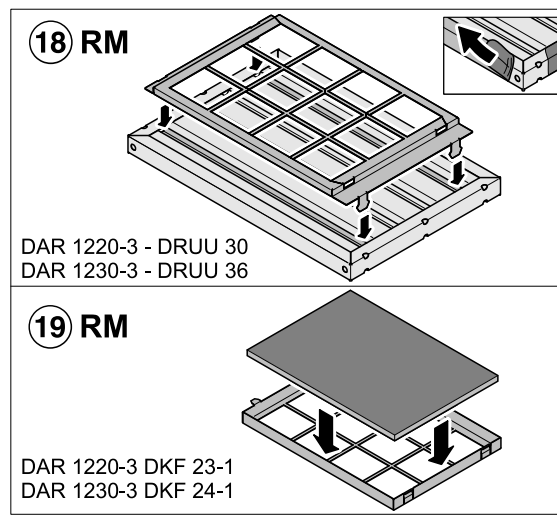
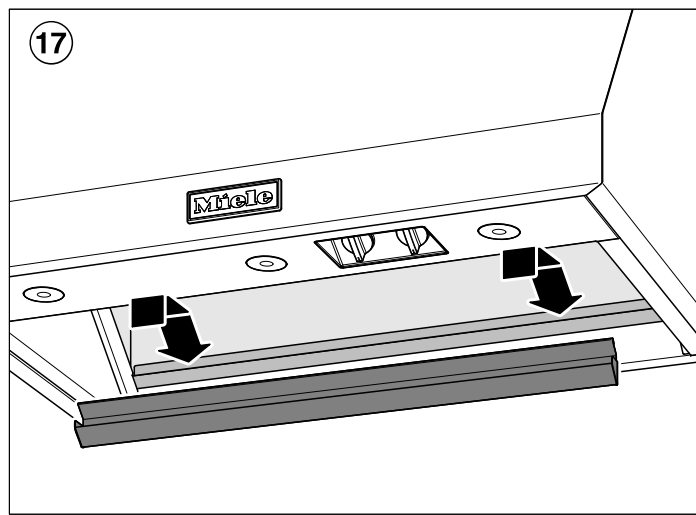
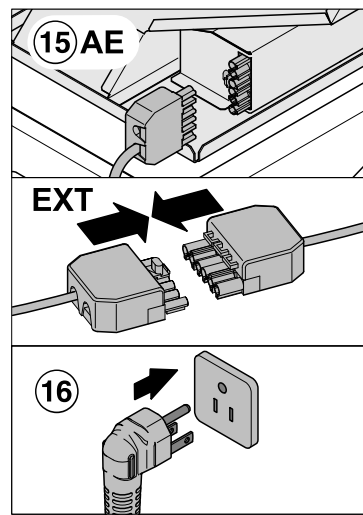
⚠ Antes de instalar y usar el aparato y con el fin de prevenir accidentes y daños al mismo, lea el Manual de uso y manejo correspondientes.

Las siguientes instrucciones de instalación suponen que hay una superficie sólida detrás de la pared, tal como se describe en el Manual de uso y manejo.

Los taquetes de pared incluidos en el paquete no son para usarse en EE.UU. ni en Canadá.

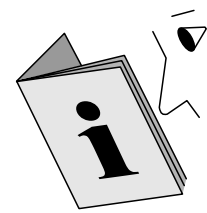
PRECAUCIÓN: Durante el proceso de instalación, tenga cuidado con los bordes afilados que pudieran ocasionar daños.





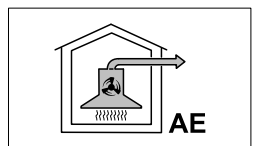
DAR 1120, DAR 1130, DAR 1150

⚠ To prevent accidents and appliance damage, read the Operating and Installation Instructions before installation or use.
The following installation instructions assume that there is a solid surface behind the wall as outlined in the Operating and Installation instructions!
Wall anchors included in the packaging are not for use in USA / CDN.
CAUTION: During the installation process, please be careful of sharp edges that can cause harm.



⚠ Pour prévenir les accidents et éviter d'endommager l'appareil, veuillez lire Instructions d'utilisation et d'installation avant l'installation ou l'utilisation.
Les instructions pour l'installation suivantes exigent qu'il y ait une surface solide derrière le mur, tel qu'indiqué dans les Instructions pour l'utilisation et l'installation!
Les ancrages de cloison compris dans l'emballage ne conviennent pas aux E.U. / CDN.
AVERTISSEMENT : Durant l'installation, veuillez faire attention aux rebords tranchants qui pourraient vous blesser.

⚠ Antes de instalar y usar el aparato y con el fin de prevenir accidentes y daños al mismo, lea el Manual de uso y manejo correspondientes.
Las siguientes instrucciones de instalación suponen que hay una superficie sólida detrás de la pared, tal como se describe en el Manual de uso y manejo.
Los taquetes de pared incluidos en el paquete no son para usarse en EE.UU. ni en Canadá.
PRECAUCIÓN: Durante el proceso de instalación, tenga cuidado con los bordes afilados que pudieran ocasionar daños.



- Air extraction mode
- Mode d'évacuation
- Modalidad de extracción de aire



- Air extraction mode with external fan
- Fonctionnement avec un moteur externe
- Funcionamiento con extractor externo

