



## Dimension Guide

Maytag® Top Load Washer with  
Extra Power and Deep Fill option -  
5.3 cu. ft.



White Available MVW7232HW



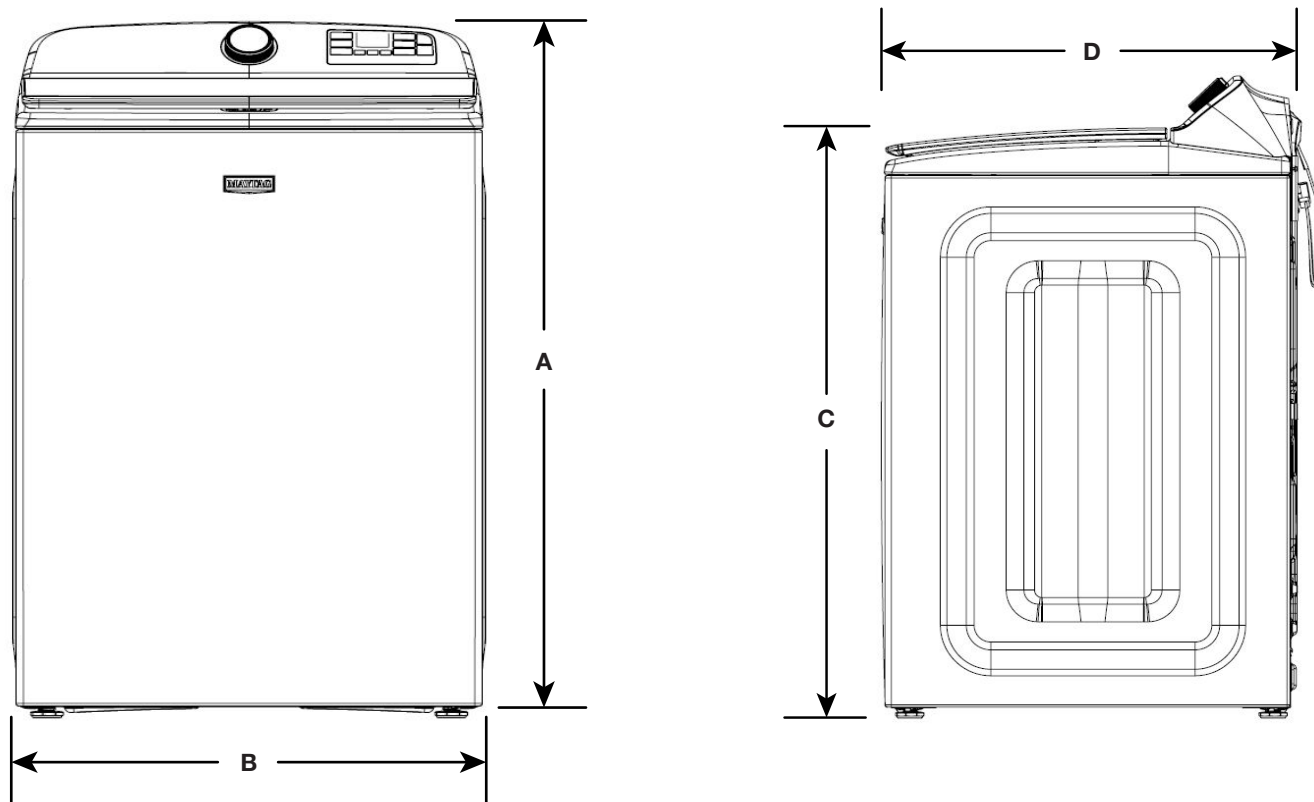
Metallic Slate Available MVW7232HC



## DETAILED PLANNING DIMENSIONS

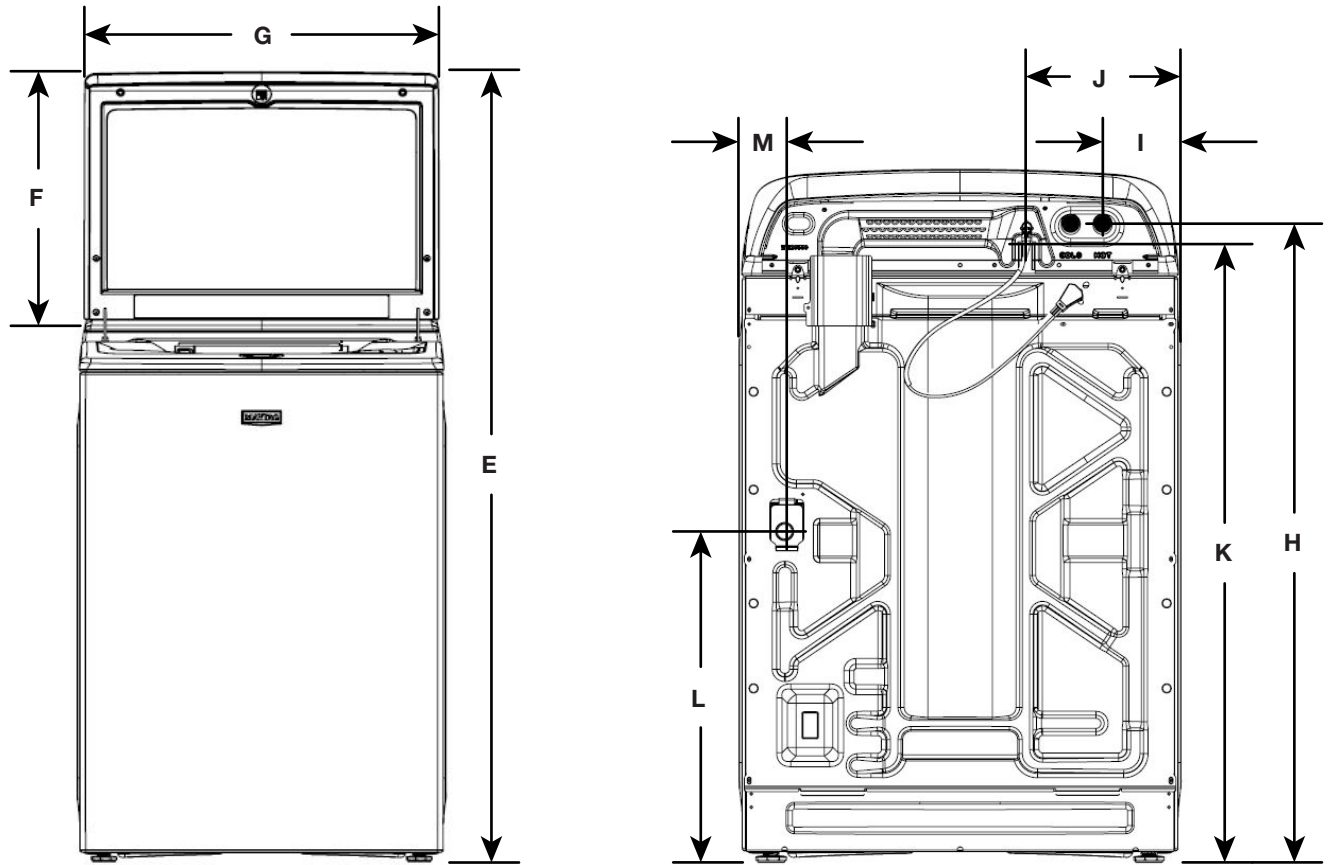
**WARNING:** To reduce the risk of fire, electric shock, or injury to persons, read the IMPORTANT SAFETY INSTRUCTIONS and INSTALLATION INSTRUCTIONS, located in your appliance's Owner's Manual, before installing and operating this appliance.

Electrical Requirements		
MVW7232HW MVW7232HC	5.3 cu. ft. DOE (US)	6.1 cu. ft. IEC (CAN)
Minimum Circuit Amperage Rating	15 A	
Maximum AMP Draw	10.8 A	
Operating Voltage	120 V - AC only	
Operating Frequency	60 Hz	



Product Dimensions					
MVW7232HW MVW7232HC		5.3 cu. ft. DOE (US)		6.1 cu. ft. IEC (CAN)	
		in (min)	mm (min)	in (max)	mm (max)
A	Height (with feet)	42 <sup>7</sup> / <sub>8</sub>	1088.88	43 <sup>7</sup> / <sub>8</sub>	1114.28
B	Width	27 <sup>1</sup> / <sub>4</sub>	692.5	-	-
C	Top of Lid Height (with feet)	39 <sup>3</sup> / <sub>8</sub>	1000.58	40 <sup>3</sup> / <sub>8</sub>	1024.98
D	Depth	27 <sup>7</sup> / <sub>8</sub>	708	-	-

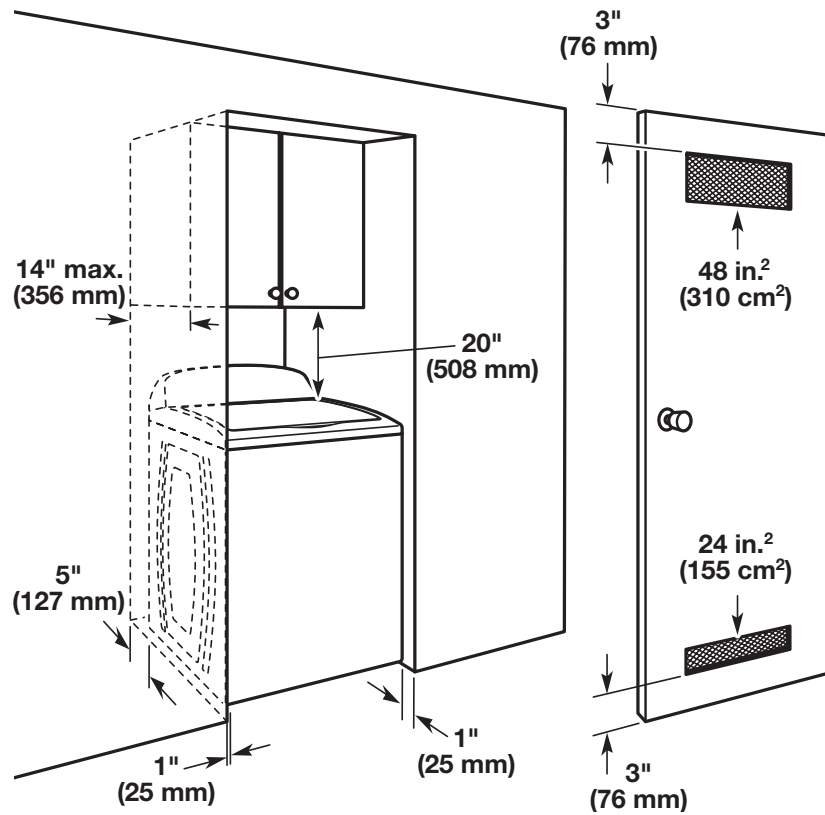
## DETAILED PLANNING DIMENSIONS



Product Dimensions					
MWW7232HW MWW7232HC		5.3 cu. ft. DOE (US)		6.1 cu. ft. IEC (CAN)	
		in (min)	mm (min)	in (max)	mm (max)
E	Height with Lid Open	58 ½	1485.86	59 ½	1511.26
F	Height of Lid	19 ⅛	485.61	-	-
G	Width of Lid	26 ¾	664.65	-	-
H	Water Inlet Valves Height	39 ½	1003.26	40 ½	1028.66
I	Water Inlet Valves from Side	5 ¾	146.75	-	-
J	Power Cord from Side	9 ½	241.68	-	-
K	Power Cord Height	38 13/16	986.17	39 13/16	1011.57
	Power Cord Length	62 7/16	1586	-	-
L	Drain Hose Outlet Height	20 7/16	519.85	21 7/16	545.25
M	Drain Hose Outlet from Side	2 13/16	71.3	-	-
	Drain Hose Length	40 15/16	1040	-	-
	Diameter of Drain Hose	1	25	-	-

## DETAILED PLANNING DIMENSIONS

### Recessed area or closet installation



Dimensions show recommended spacing allowed, except for closet door ventilation openings which are minimum required. This washer has been tested for installation with spacing of 0" (0 mm) clearance on the sides. Consider allowing more space for ease of installation and servicing, and spacing for companion appliances and clearances for walls, doors, and floor moldings. Add spacing of 1" (25 mm) on all sides of washer to reduce noise transfer. If a closet door or louvered door is installed, top and bottom air openings in door are required.



## Guide de dimensions

Laveuse à chargement par le dessus Maytag®  
avec option Extra Power (lavage plus intense)  
et Deep Fill (grand remplissage) – 5,3 pi<sup>3</sup>



Blanc offert MVW7232HW



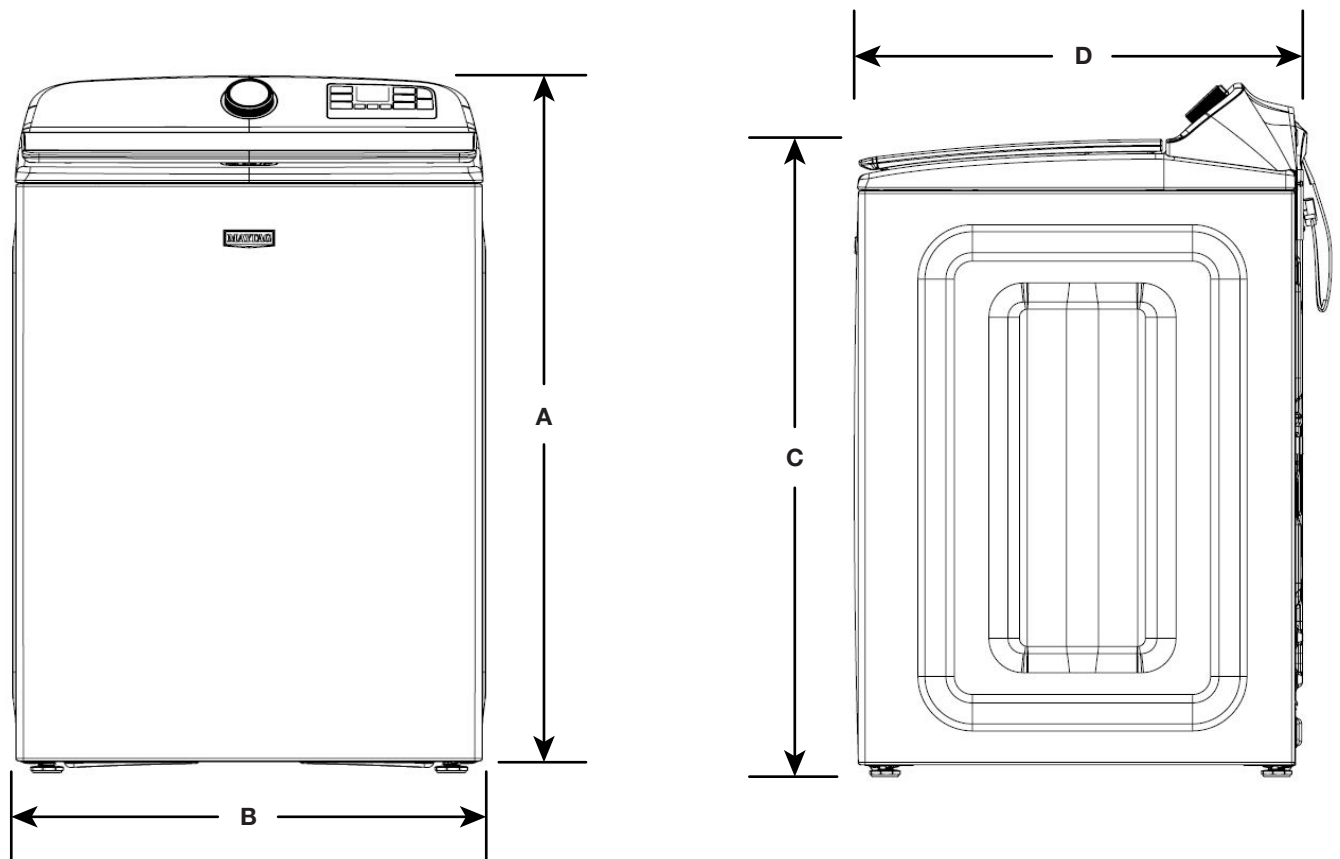
Chrome ombré MVW7232HC



## DIMENSIONS DE PLANIFICATION DÉTAILLÉES

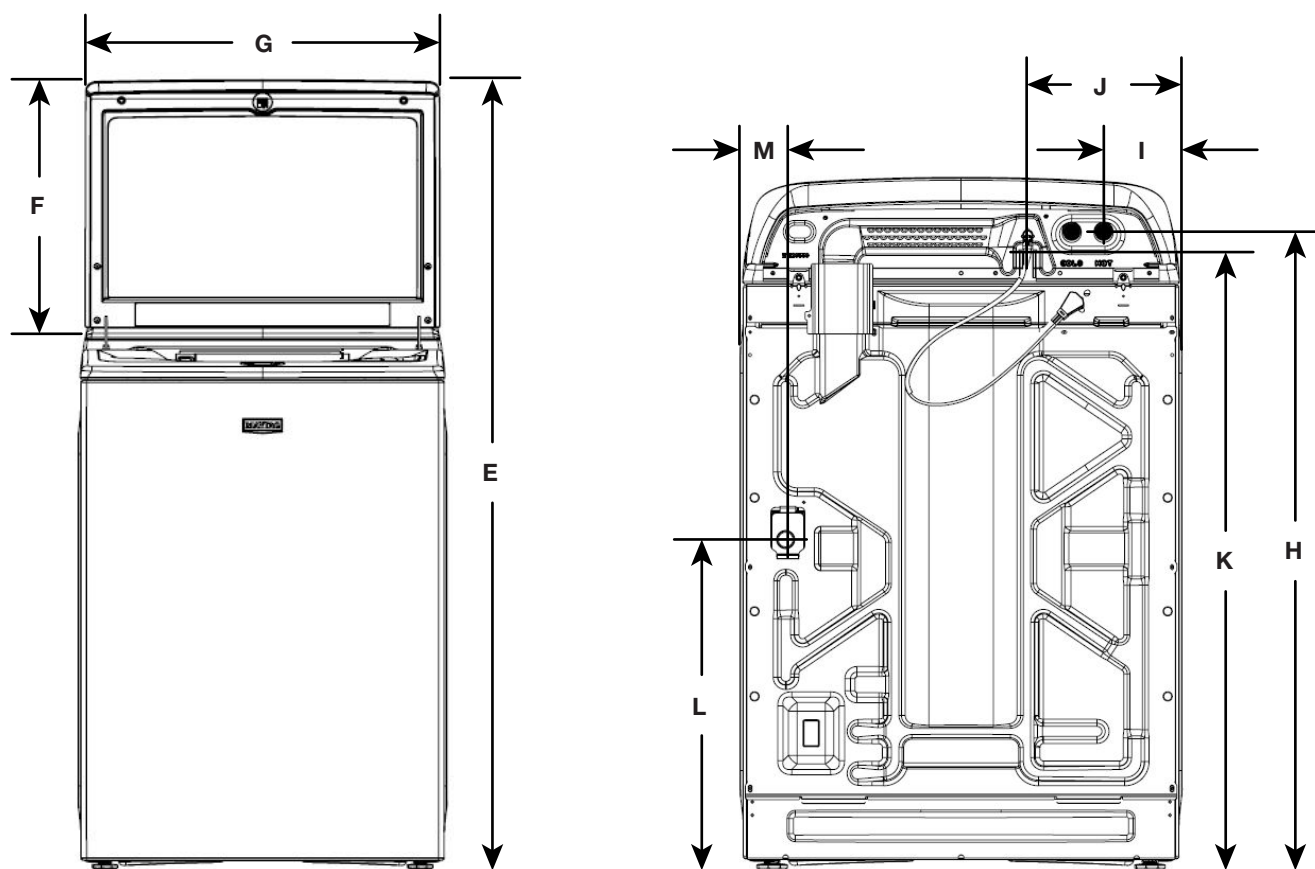
**AVERTISSEMENT :** Pour réduire le risque d'incendie, de décharge électrique ou de blessures, lire les INSTRUCTIONS IMPORTANTES DE SÉCURITÉ et INSTRUCTIONS D'INSTALLATION du guide d'utilisation de votre appareil avant d'installer et de faire fonctionner cet appareil.

Spécifications électriques		
MVW7232HW MVW7232HC	5,3 pi <sup>3</sup> DOE (É.-U.)	6,1 pi <sup>3</sup> IEC (CAN)
Courant minimum du circuit	15 A	
Appel de courant maximum	10.8 A	
Tension de fonctionnement	120 V CA seulement	
Fréquence de fonctionnement	60 Hz	



Dimensions du produit					
MVW7232HW MVW7232HC		5,3 pi <sup>3</sup> DOE (É.-U.)		6,1 pi <sup>3</sup> IEC (CAN)	
		po (min)	mm (min)	po (max)	mm (max)
A	Hauteur (avec pieds)	42 <sup>7</sup> / <sub>8</sub>	1088.88	43 <sup>7</sup> / <sub>8</sub>	1114.28
B	Largeur	27 <sup>1</sup> / <sub>4</sub>	692.5	-	-
C	Hauteur à partir du haut du couvercle (en pieds)	39 <sup>3</sup> / <sub>8</sub>	1000.58	40 <sup>3</sup> / <sub>8</sub>	1024.98
D	Profondeur	27 <sup>7</sup> / <sub>8</sub>	708	-	-

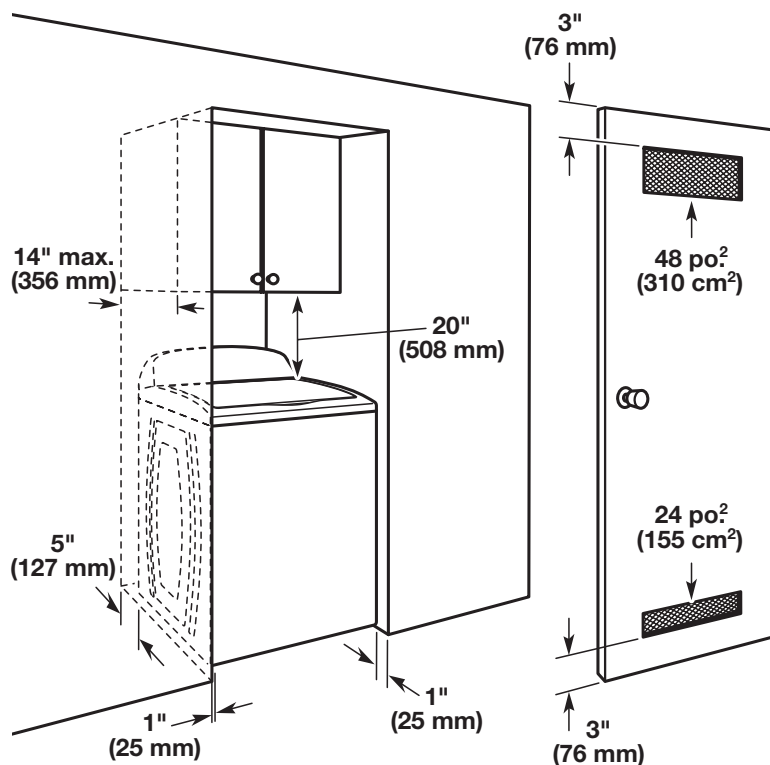
## DIMENSIONS DE PLANIFICATION DÉTAILLÉES



Dimensions du produit					
MVW7232HW MVW7232HC		5,3 pi³ DOE (É.-U.)		6,1 pi³ IEC (CAN)	
		po (min)	mm (min)	po (max)	mm (max)
E	Hauteur avec couvercle ouvert	58 ½	1485.86	59 ½	1511.26
F	Hauteur du couvercle	19 ⅞	485.61	-	-
G	Largeur du couvercle	26 ¾	664.65	-	-
H	Hauteur des vannes d'admission d'eau	39 ½	1003.26	40 ½	1028.66
I	Vannes d'admission d'eau de côté	5 ¾	146.75	-	-
J	Cordon d'alimentation de côté	9 ½	241.68	-	-
K	Hauteur du cordon d'alimentation	38 ⅓	986.17	39 ⅓	1011.57
	Longueur du cordon d'alimentation	62 ⅞	1586	-	-
L	Hauteur de sortie du tuyau de vidange	20 ⅞	519.85	21 ⅞	545.25
M	Sortie du tuyau de vidange de côté	2 ⅓	71.3	-	-
	Longueur du tuyau de vidange	40 ⅓	1040	-	-
	Diamètre du tuyau de vidange	1	25	-	-

## DIMENSIONS DE PLANIFICATION DÉTAILLÉES

### Espacement pour une installation dans un encastrement ou dans un placard



Les dimensions représentent les dégagements recommandés permis, hormis pour les ouvertures de ventilation de la porte de l'armoire qui correspondent aux dimensions minimales nécessaires.

Cette laveuse a été testée pour une installation avec dégagement de 0 po (0 mm) sur les côtés. On peut éventuellement laisser davantage de dégagement pour faciliter l'installation et l'entretien, ainsi que des distances de séparation pour les appareils ménagers voisins et des dégagements pour les murs, portes et plinthes. Ajouter un espace supplémentaire de 1 po (25 mm) de tous les côtés de la laveuse pour réduire le transfert de bruit. Si l'on installe une porte de placard ou une porte à persiennes, des ouvertures d'aération au sommet et au bas de la porte sont nécessaires.





## Guía de dimensiones

Lavadora de carga superior Maytag® con opciones de Extra Power (potencia extra) y Deep Fill (llenado profundo) (5,3 pies cúbicos)



Disponible en blanco MVW7232HW



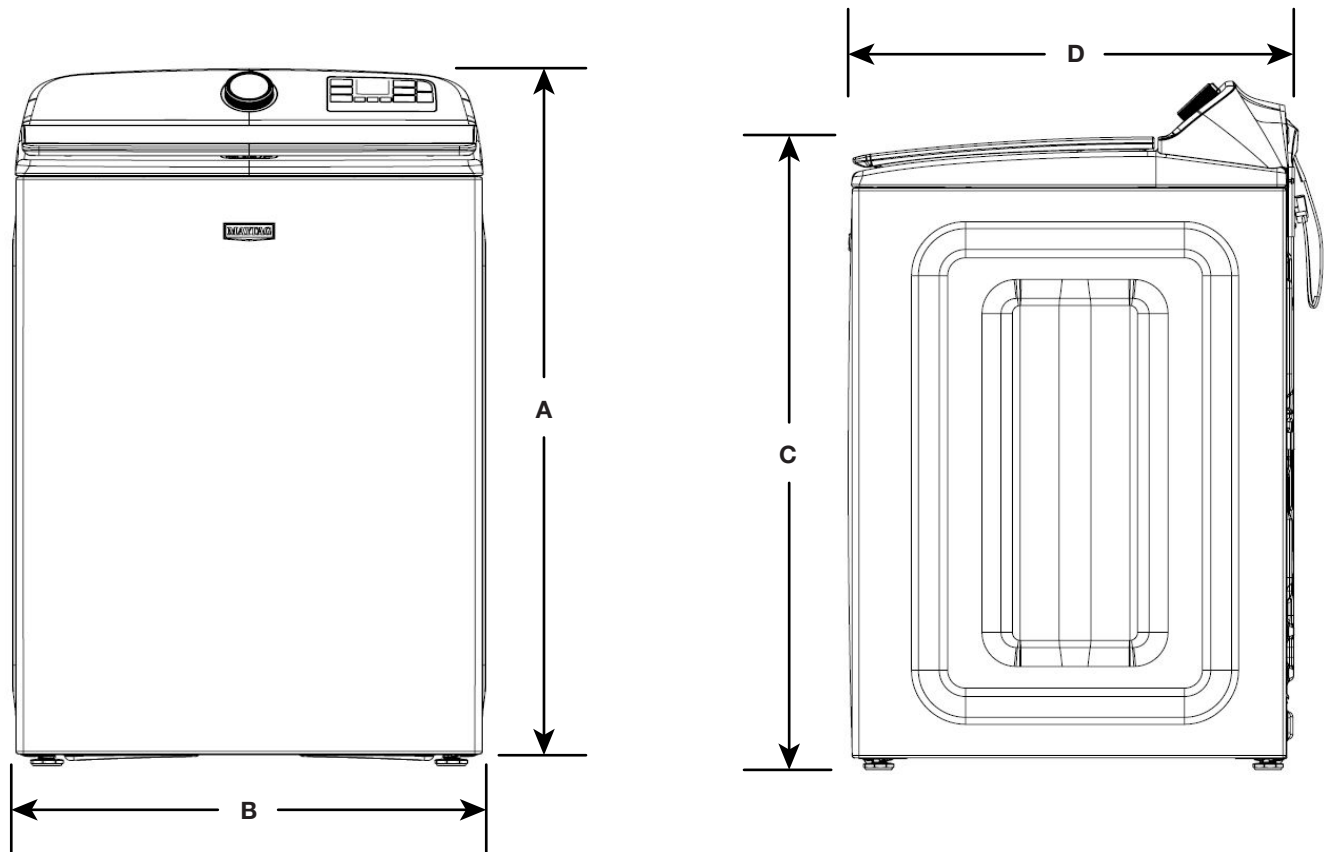
Disponible en cromo oscuro MVW7232HC



## DIMENSIONES DE PLANIFICACIÓN EN DETALLE

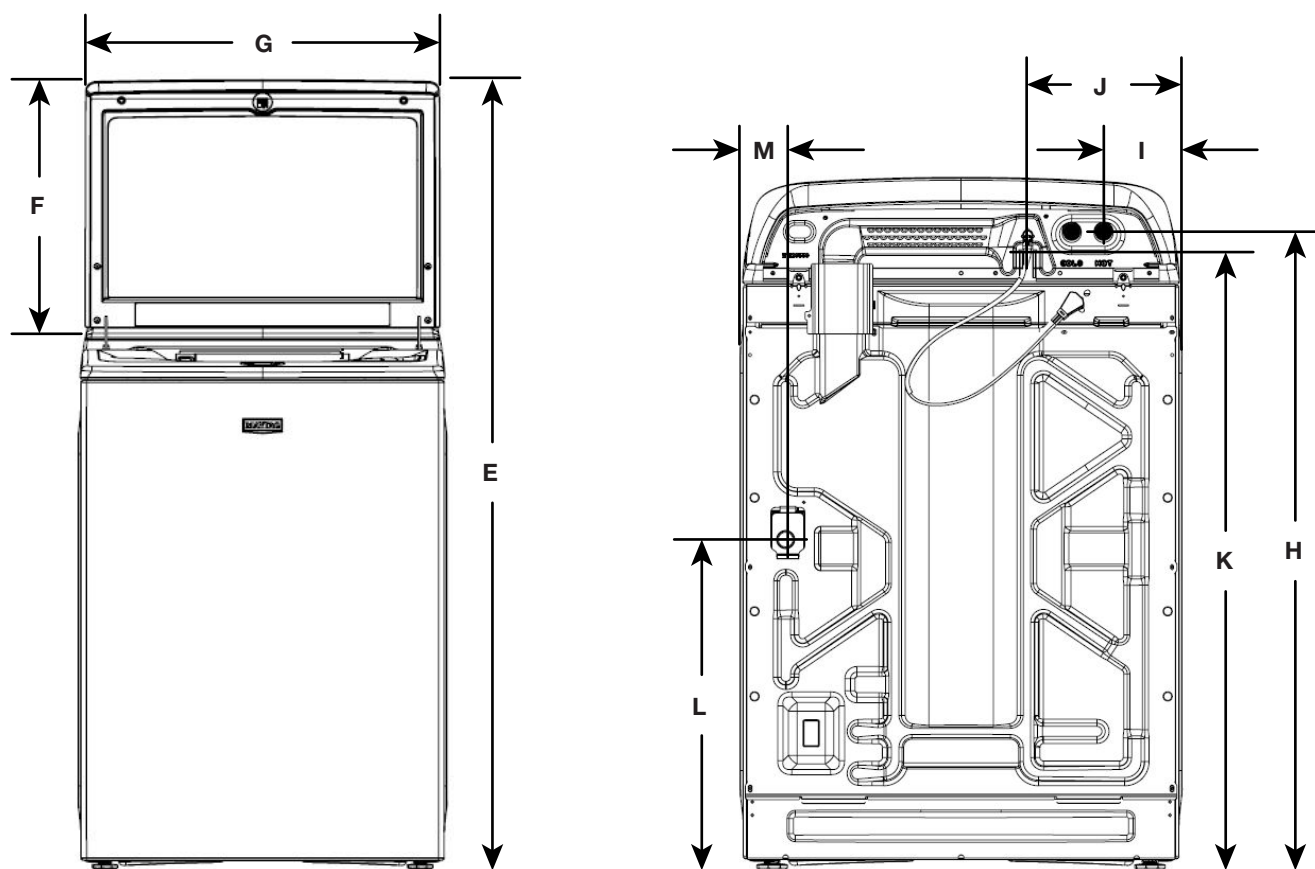
**ADVERTENCIA:** A fin de reducir el riesgo de incendio, choque eléctrico o lesiones personales, lea las INSTRUCCIONES IMPORTANTES DE SEGURIDAD Y LAS INSTRUCCIONES DE INSTALACIÓN, que se encuentran en el Manual del propietario, antes de instalar y usar el electrodoméstico.

Requisitos eléctricos		
MVW7232HW MVW7232HC	5,3 pies cúbicos basados en DOE (EE. UU.)	6,1 pies cúbicos según estándar IEC (CANADÁ)
Amperaje mínimo del circuito	15 A	
Consumo de amperios máximo	10.8 A	
Voltaje de funcionamiento	120 V - CA únicamente	
Frecuencia de funcionamiento	60 Hz	



Dimensiones del producto					
MVW7232HW MVW7232HC		5,3 pies cúbicos basados en DOE (EE. UU.)		6,1 pies cúbicos según estándar IEC (CANADÁ)	
		in (mín.)	mm (mín.)	in (máx.)	mm (máx.)
A	Altura (con patas)	42 <sup>7</sup> / <sub>8</sub>	1088.88	43 <sup>7</sup> / <sub>8</sub>	1114.28
B	Ancho	27 <sup>1</sup> / <sub>4</sub>	692.5	-	-
C	Altura de la parte superior de la tapa (con patas)	39 <sup>3</sup> / <sub>8</sub>	1000.58	40 <sup>3</sup> / <sub>8</sub>	1024.98
D	Profundidad	27 <sup>7</sup> / <sub>8</sub>	708	-	-

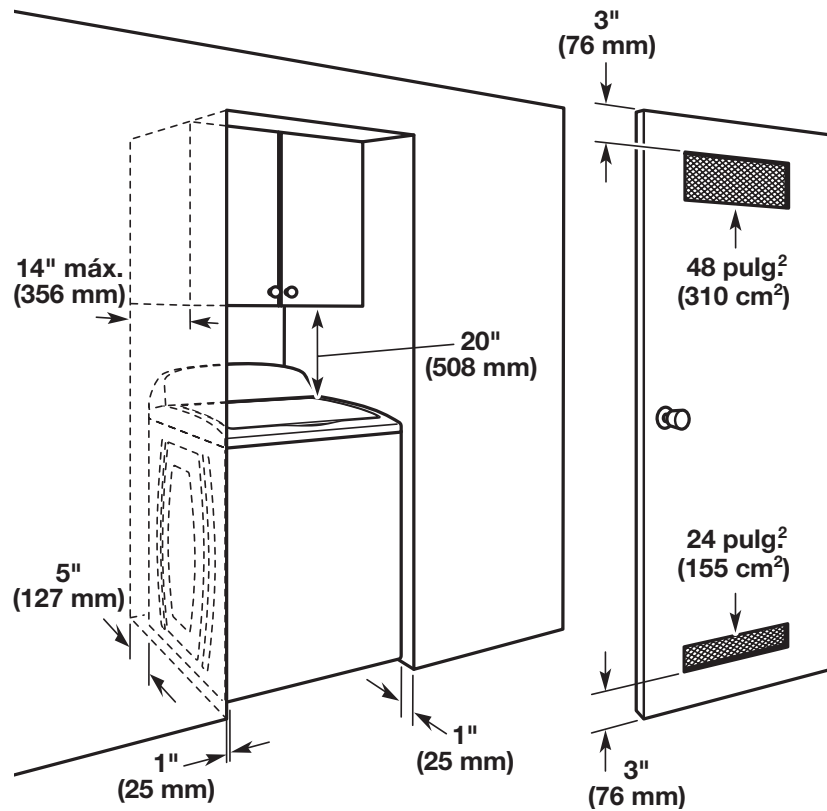
## DIMENSIONES DE PLANIFICACIÓN EN DETALLE



Dimensiones del producto					
MVW7232HW MVW7232HC		5,3 pies cúbicos basados en DOE (EE. UU.)		6,1 pies cúbicos según estándar IEC (CANADÁ)	
		in (mín.)	mm (mín.)	in (máx.)	mm (máx.)
E	Altura con la tapa abierta	58 ½	1485.86	59 ½	1511.26
F	Altura de la tapa	19 ⅞	485.61	-	-
G	Ancho de la tapa	26 ⅜	664.65	-	-
H	Altura de las válvulas de entrada de agua	39 ½	1003.26	40 ½	1028.66
I	Válvulas de entrada de agua desde el lateral	5 ¾	146.75	-	-
J	Cable de suministro eléctrico desde el lateral	9 ½	241.68	-	-
K	Altura del cable de suministro eléctrico	38 ⅜	986.17	39 ⅜	1011.57
	Longitud del cable de suministro eléctrico	62 ⅞	1586	-	-
L	Altura de la salida de la manguera de desagüe	20 ⅞	519.85	21 ⅞	545.25
M	Salida de la manguera de desagüe desde el lateral	2 ⅜	71.3	-	-
	Longitud de la manguera de desagüe	40 ⅜	1040	-	-
	Diámetro de la manguera de desagüe	1	25	-	-

## DIMENSIONES DE PLANIFICACIÓN EN DETALLE

### Espacement pour une installation dans un encastrement ou dans un placard



Las dimensiones muestran los espacios permitidos recomendados, excepto para las aberturas de ventilación de las puertas de los clósets, que son las mínimas requeridas.

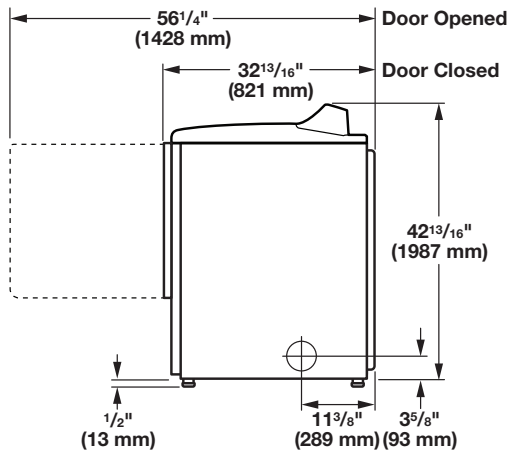
Esta lavadora ha sido puesta a prueba para la instalación en espacios de 0" (0 mm) en los costados. Considere dejar más espacio para facilitar la instalación y el servicio técnico, así como espacio para electrodomésticos que la acompañen y espacios libres para las paredes, puertas y molduras del piso. Agregue un espacio adicional de 1" (25 mm) en todos los lados de la lavadora para reducir la transferencia de ruido. Si se instala una puerta de clóset o tipo persiana, es necesario que tenga aberturas de aire en la parte superior e inferior de la puerta.



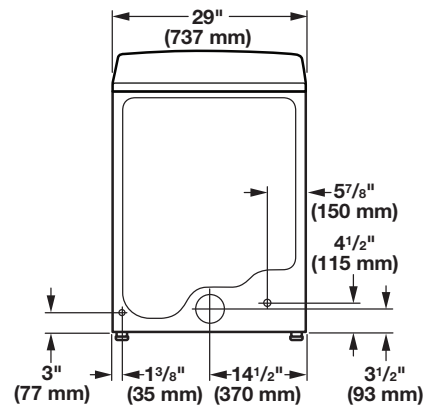
## Gas and Electric Dryer PRODUCT MODEL NUMBERS

MEDB835D, MEDB855D,  
MGDB835D, MGDB855D

Side view

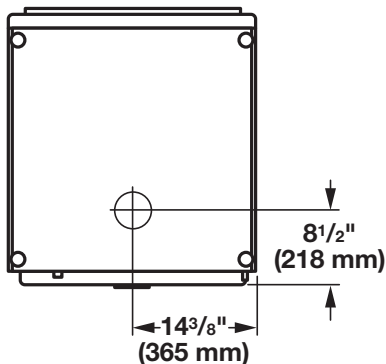


Back view



**NOTE:** Leveling legs 1/2" (13 mm) (3.6 washer capacity) or 1 1/2" (38 mm) (3.8 washer capacity) depending model.

Bottom view



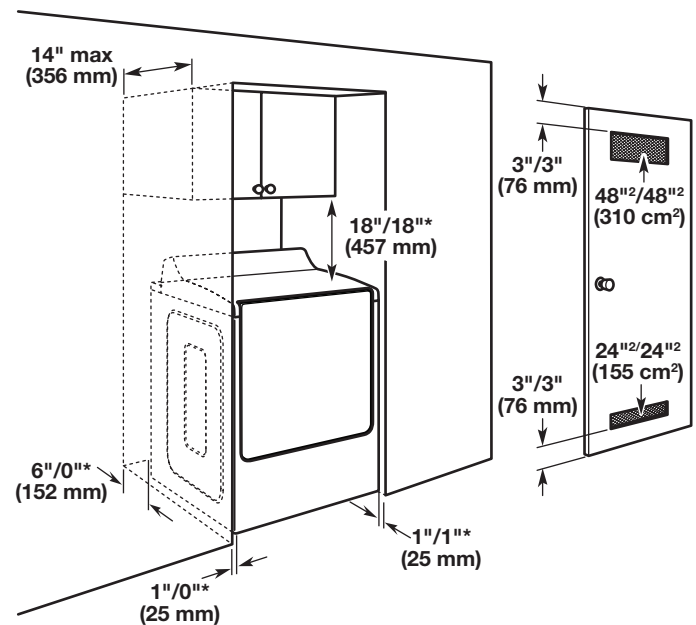
**NOTE:** Most installations require a minimum of 6" (152 mm) clearance behind dryer for exhaust vent with elbow. See "Venting Requirements."

### Spacing for recessed area or closet installation

The dimensions shown are for the recommended spacing allowed.

- Additional spacing should be considered for ease of installation and servicing.
- Additional clearances might be required for wall, door, and floor moldings.
- Additional spacing of 1" (25 mm) on all sides of the dryer is recommended to reduce noise transfer.
- For closet installation, with a door, minimum ventilation openings in the top and bottom of the door are required. Louvered doors with equivalent ventilation openings are acceptable.
- Companion appliance spacing should also be considered.

Minimum Required Spacing



\*Recommended/Minimum spacing

# INSTALLATION REQUIREMENTS

## GAS SUPPLY REQUIREMENTS

**Gas supply:** This dryer is equipped for use with Natural gas. Dryer can be converted to L.P. gas. When rigid pipe is used it should be 1/2" IPS. When acceptable to the gas supplier and local codes, 3/8" approved tubing may be used for lengths under 20 ft (6.1 m). For lengths over 20 ft (6.1 m), larger tubing should be used. Pipe-joint compounds resistant to the action of L.P. gas must be used. An individual manual shutoff valve must be installed within 6 ft (1.8 m) of the dryer in accordance with the National Fuel Gas Code ANSI Z223.1.

## ELECTRICAL REQUIREMENTS - Gas models only

A 120-volt, 60 Hz, AC-only, 15 or 20 amp fused electrical supply is required. A time-delay fuse or circuit breaker and a separate circuit are recommended.

## ELECTRICAL REQUIREMENTS - Electric models only

To supply the required 3 or 4 wire, single phase, 120/240 volt, 60 Hz., AC only electrical supply (or 3 or 4 wire, 120/208 volt electrical supply, if specified on the serial/rating plate) on a separate 30-amp circuit, fused on both sides of the line. A time-delay fuse or circuit breaker is recommended. Connect to an individual branch circuit.

## WATER (STEAM MODELS ONLY) REQUIREMENTS

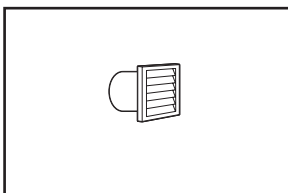
The dryer must be connected to the cold water faucet using new inlet hoses. Do not use old hoses. Do not overtighten. Damage to the coupling can result.

## VENTING REQUIREMENTS

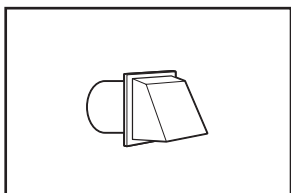
**Exhaust venting:** Exhaust your dryer to the outside. 4" (102 mm) diameter vent is required. Rigid or flexible metal exhaust vent must be used. Do not use plastic or metal foil vet. Exhaust hood must be at least 12" (305 mm) from the ground or any object that may be in the path of the exhaust.

### Exhaust hoods:

#### Recommended Styles:

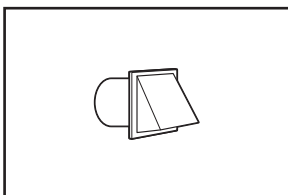


Louvered Hood



Box Hood

#### Acceptable Style:



Angled Hood

### Determine vent path:

- Select route that will provide straightest and most direct path outdoors.
- Plan installation to use fewest number of elbows and turns.
- When using elbows or making turns, allow as much room as possible.
- Bend vent gradually to avoid kinking.
- Use as few 90° turns as possible.

### Determine vent length and elbows needed for best drying performance:

- Use following Vent System Chart to determine type of vent material and hood combinations acceptable to use.

**NOTE:** Do not use vent runs longer than those specified in Vent System Chart. Exhaust systems longer than those specified will:

- Shorten life of dryer.
- Reduce performance, resulting in longer drying times and increased energy usage.

The Vent System Charts provide venting requirements that will help achieve best drying performance.

### Vent System Chart

Number of 90° elbows	Type of vent	Angled hoods
0	Rigid metal	64 ft. (20 m)
1	Rigid metal	54 ft. (16.5 m)
2	Rigid metal	44 ft. (13.4 m)
3	Rigid metal	35 ft. (10.7 m)
4	Rigid metal	27 ft. (8.2 m)

**NOTE:** Bottom exhaust installations have a 90° turn inside the dryer. To determine maximum exhaust length, add one 90° turn to the charts.