



Dimension Guide

**Maytag® Top Load Washer with
Deep Fill option - 4.8 cu ft**

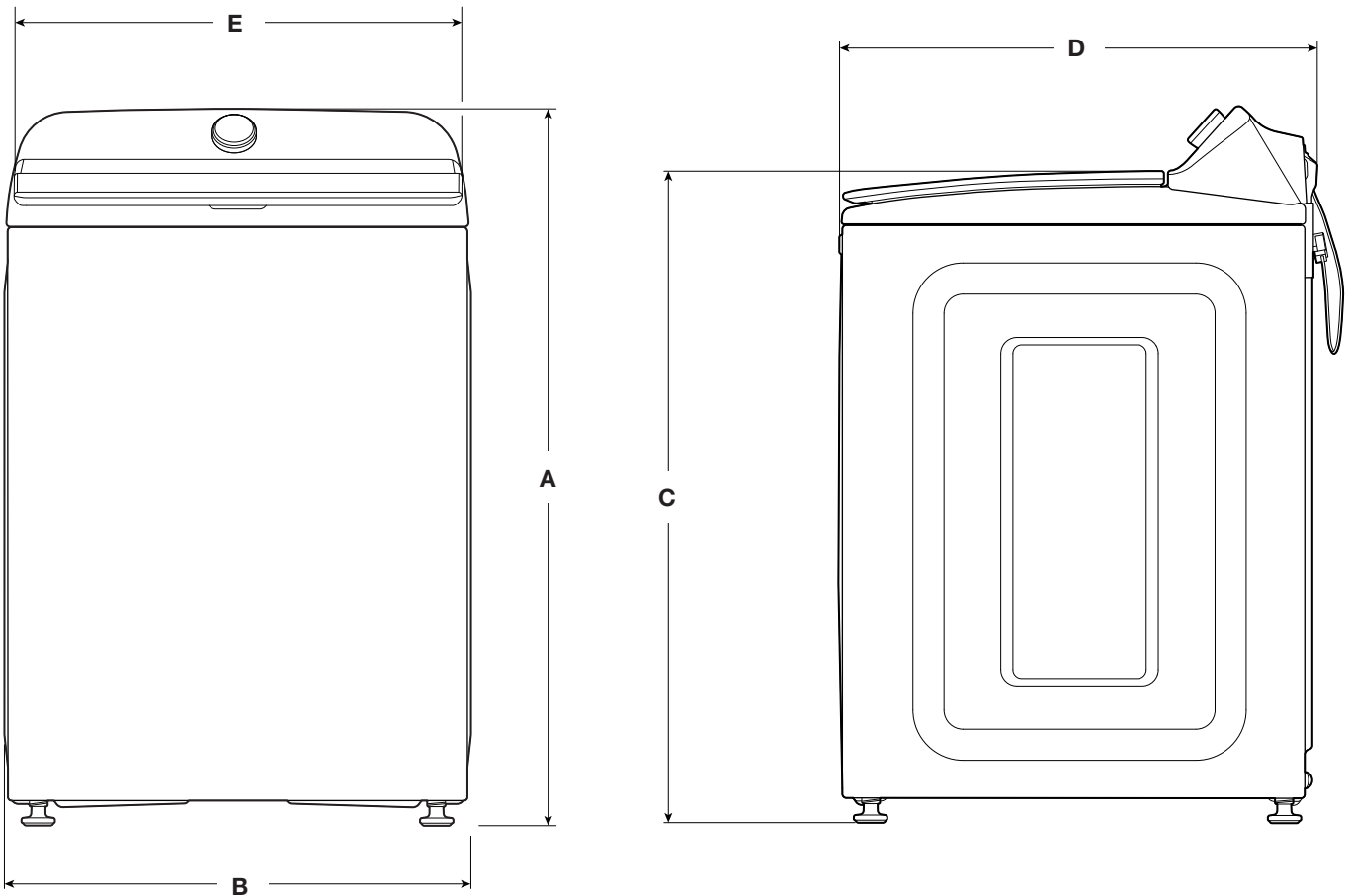
**White Available
MVW6200KW**



DETAILED PLANNING DIMENSIONS

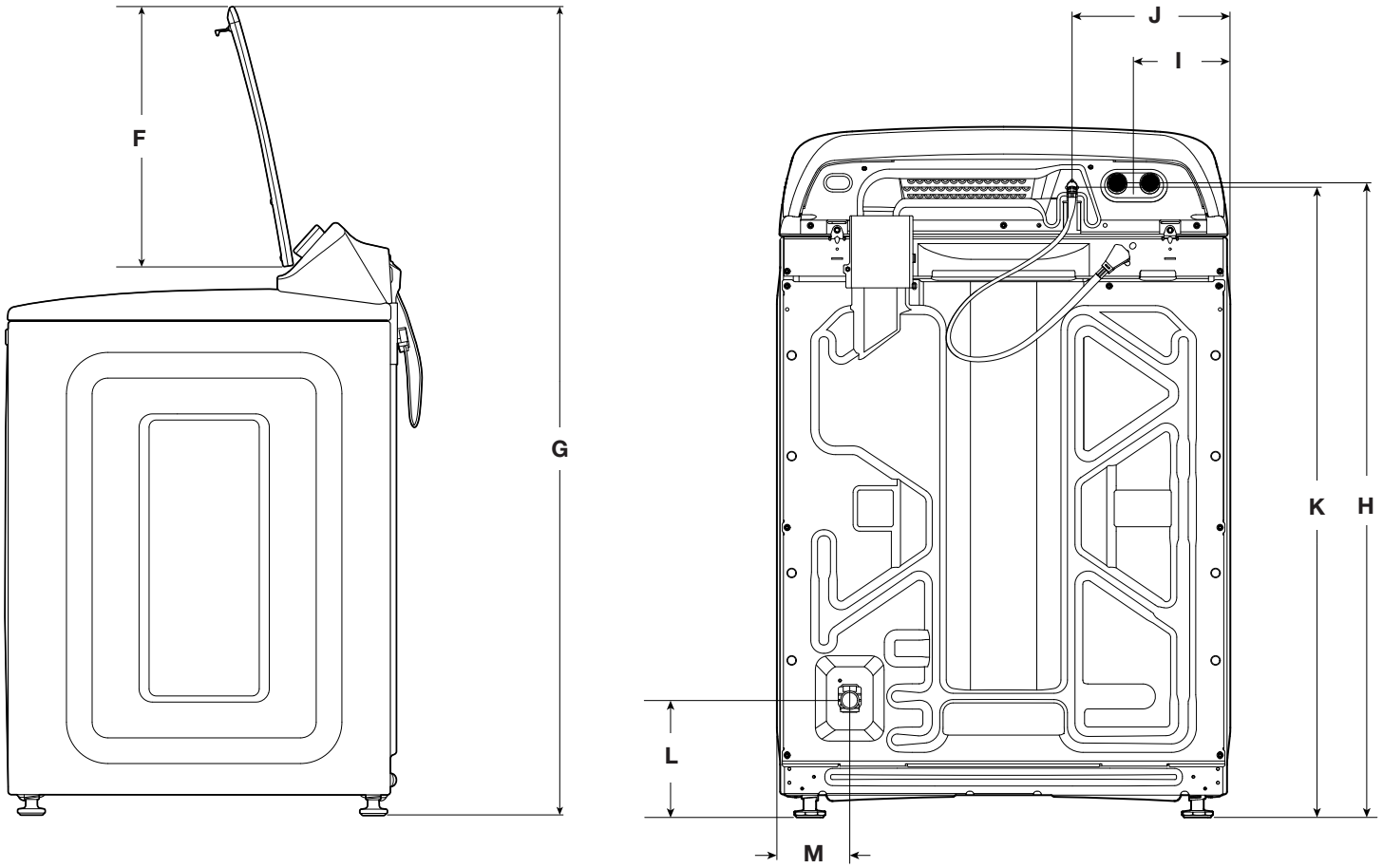
WARNING: To reduce the risk of fire, electric shock, or injury to persons, read the IMPORTANT SAFETY INSTRUCTIONS and INSTALLATION INSTRUCTIONS, located in your appliance's Owner's Manual, before installing and operating this appliance.

Electrical Requirements	
MVW6200KW - 4.8 cu ft DOE (US) / 5.5 cu ft IEC (CAN)	
Minimum Circuit Amperage Rating	15 A
Operating Voltage	120 V AC only
Operating Frequency	60 Hz



Product Dimensions					
MVW6200KW - 4.8 cu ft DOE (US) / 5.5 cu ft IEC (CAN)					
		in (minimum)	mm (minimum)	in (maximum)	mm (maximum)
A	Height (with feet)	42	1065	$42^{11/16}$	1084
B	Width	$27\frac{1}{2}$	702	-	-
C	Top of Lid Height (with feet)	38	968	$38\frac{3}{4}$	984
D	Depth	$27\frac{1}{2}$	702	-	-
E	Width of Lid	$27\frac{1}{2}$	702	-	-

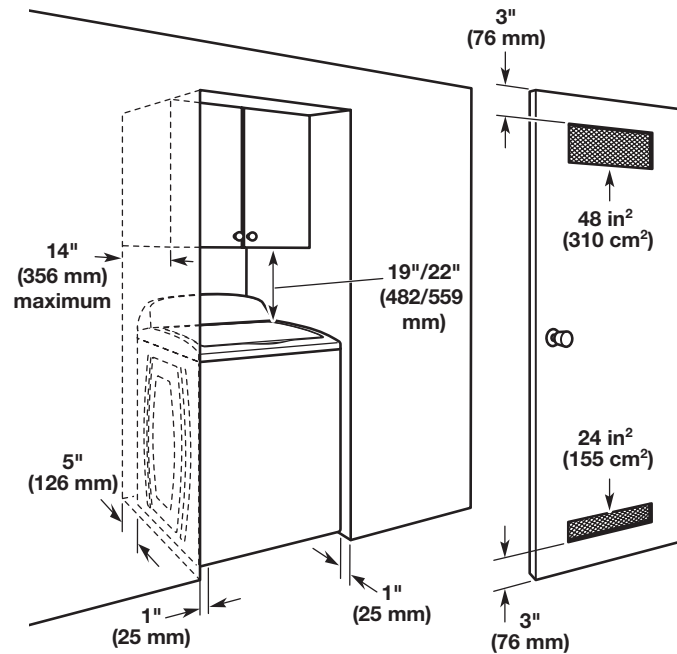
DETAILED PLANNING DIMENSIONS



Product Dimensions					
MVW6200KW - 4.8 cu ft DOE (US) / 5.5 cu ft IEC (CAN)					
		in (minimum)	mm (minimum)	in (maximum)	mm (maximum)
F	Height of Lid	19½	487	-	-
G	Height with Lid Open	57½	1455	58¾	1470
H	Water Inlet Valves Height	38¾	972	40	1016
I	Water Inlet Valves from Side	5¾	147	-	-
J	Power Cord from Side	9½	242	-	-
K	Power Cord Height	37½	953	38¾	972
	Power Cord Length	62	1575	-	-
L	Drain Hose Outlet Height	7	179	7¾	196
M	Drain Hose Outlet from Side	4¾	111	-	-
	Drain Hose Length	42	1067	-	-
	Diameter of Drain Hose	1	25	-	-

DETAILED PLANNING DIMENSIONS

Recessed area or closet installation



NOTE: All 27" wide washers should have 19" clearance, while all 29" wide washers should have 22" clearance.

All Dimensions show recommended spacing allowed, except for closet door ventilation openings, which are minimum required. This washer has been tested for installation with spacing of 0" (0 mm) clearance on the sides. Consider allowing more space for ease of installation and servicing, and spacing for companion appliances and clearances for walls, doors, and floor moldings. Add spacing of 1" (25 mm) on all sides of washer to reduce noise transfer. If a closet door or louvered door is installed, top and bottom air openings in door are required.



Guide de dimensions

Laveuse à chargement par le dessus de
4,8 pi³ avec option Deep Fill (grand
remplissage) Maytag®

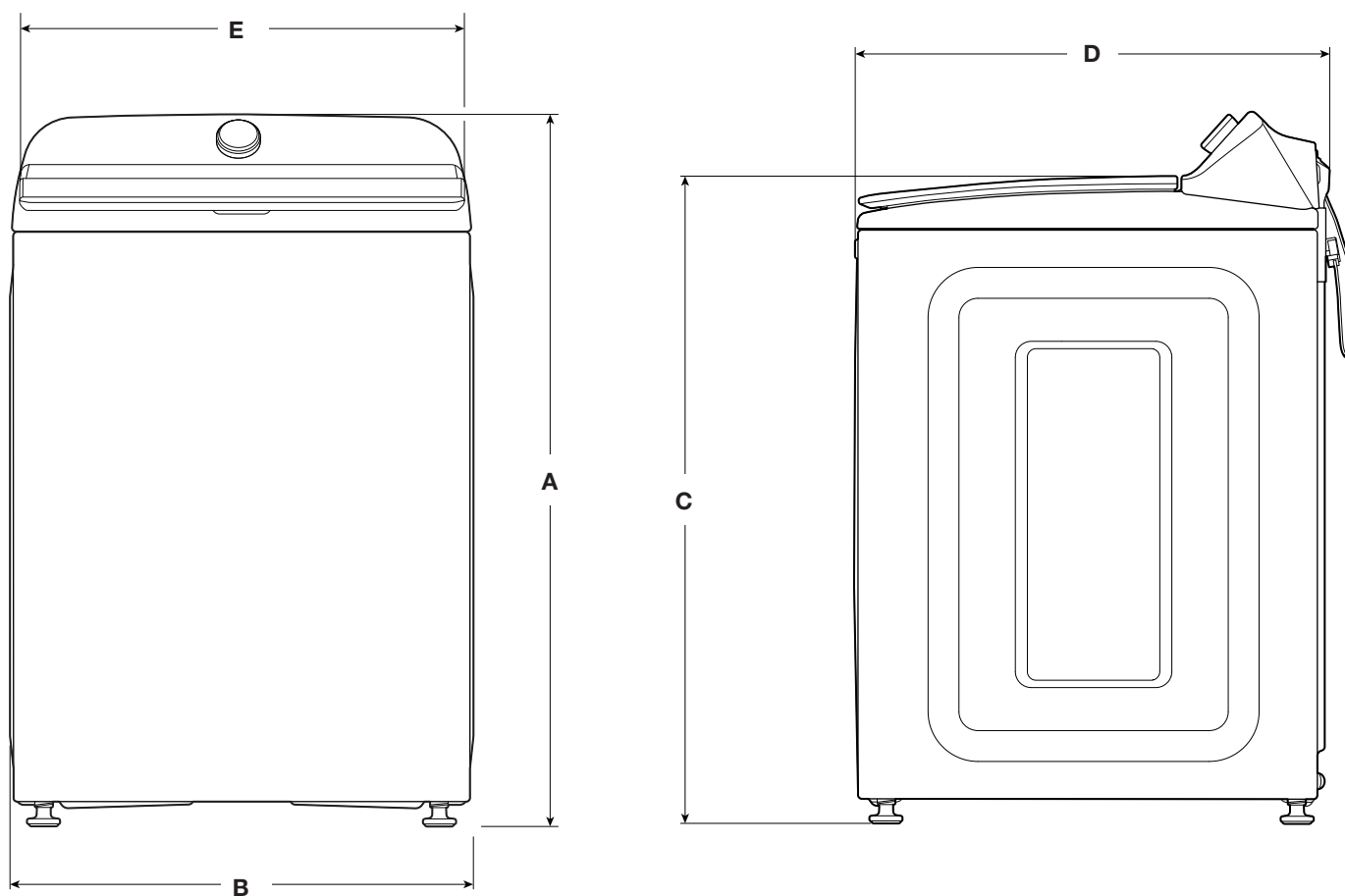
Blanc offert
MVW6200KW



DIMENSIONS DE PLANIFICATION DÉTAILLÉES

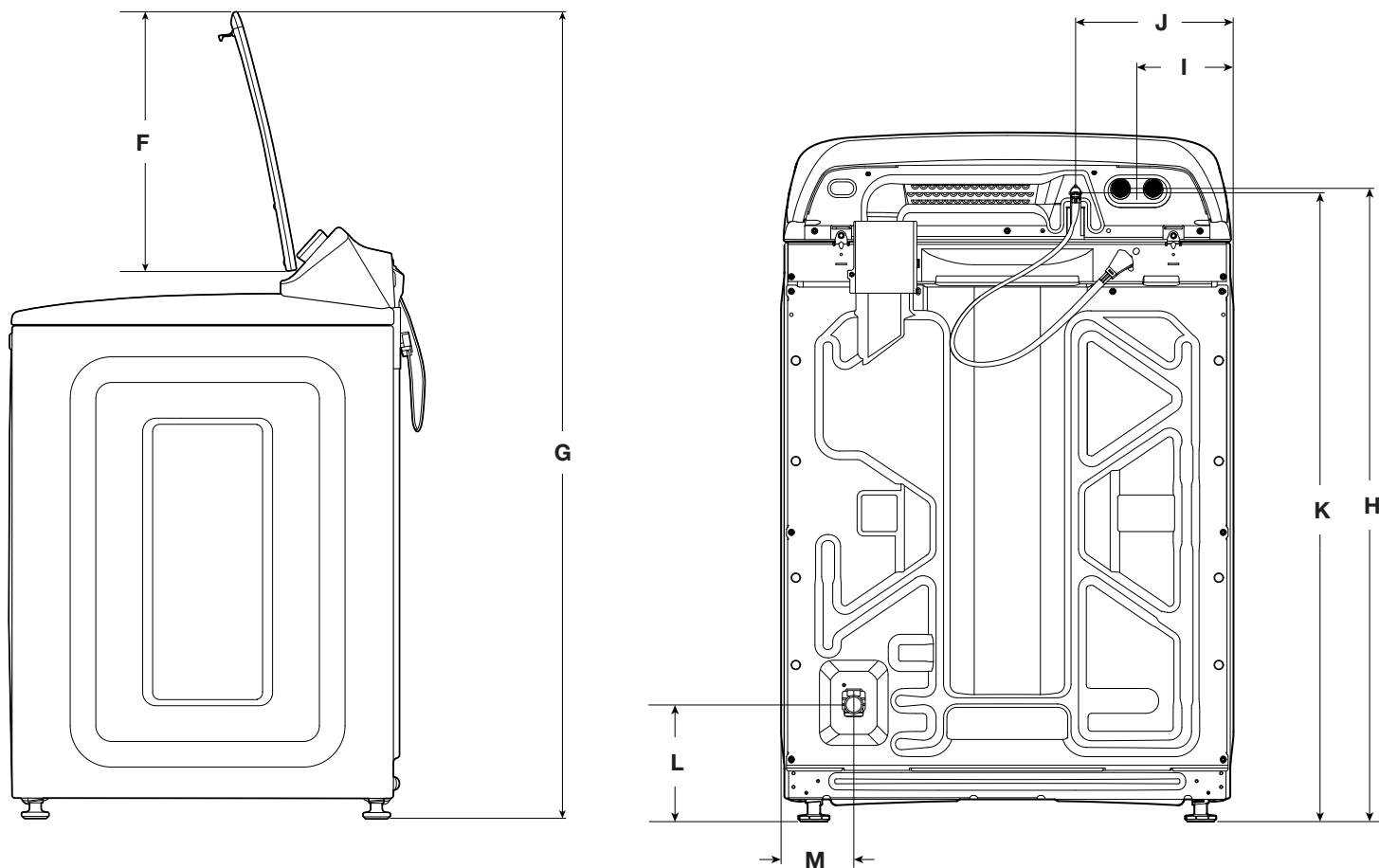
AVERTISSEMENT : Pour réduire le risque d'incendie, de décharge électrique ou de blessures, lire les INSTRUCTIONS IMPORTANTES DE SÉCURITÉ et INSTRUCTIONS D'INSTALLATION du guide d'utilisation de votre appareil avant d'installer et de faire fonctionner cet appareil.

Spécifications électriques	
MVW6200KW - 4,8 pi ³ DOE (É.-U.) / 5,5 pi ³ IEC (CAN)	
Courant minimum du circuit	15 A
Tension de fonctionnement	120 V CA seulement
Fréquence de fonctionnement	60 Hz



Dimensions du produit					
MVW6200KW - 4,8 pi ³ DOE (É.-U.) / 5,5 pi ³ IEC (CAN)					
		po (minimum)	mm (minimum)	po (maximum)	mm (maximum)
A	Hauteur (avec pieds)	42	1065	42 11/16	1084
B	Largeur	27 1/2	702	-	-
C	Hauteur à partir du haut du couvercle (en pieds)	38	968	38 3/4	984
D	Profondeur	27 1/2	702	-	-
E	Largeur du couvercle	27 1/2	702	-	-

DIMENSIONS DE PLANIFICATION DÉTAILLÉES



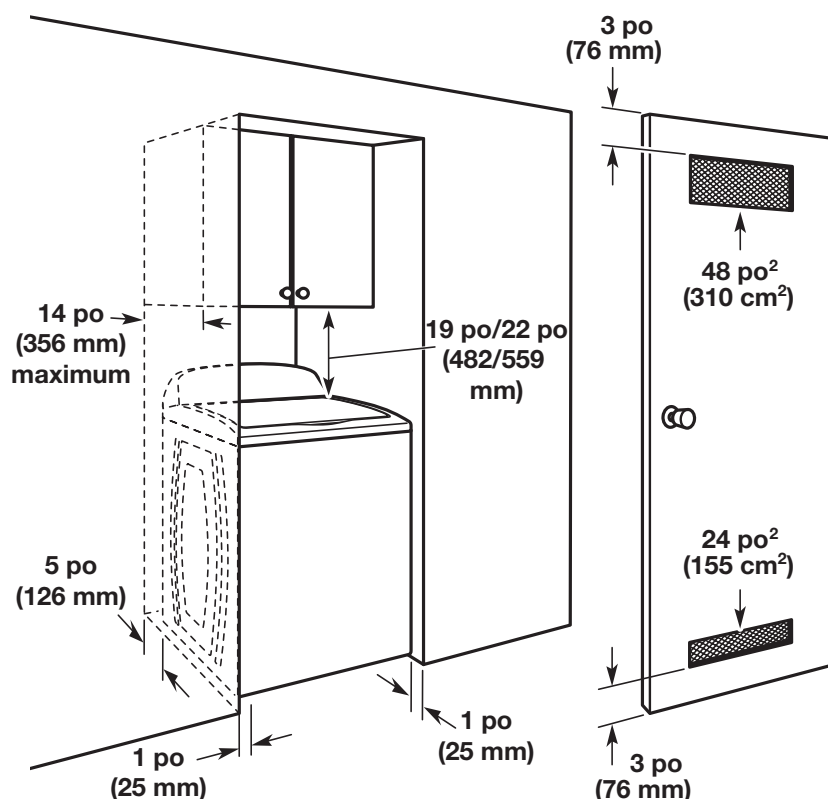
Dimensions du produit

MVW6200KW - 4,8 pi³ DOE (É.-U.) / 5,5 pi³ IEC (CAN)

		po (minimum)	mm (minimum)	po (maximum)	mm (maximum)
F	Hauteur du couvercle	19 ½	487	-	-
G	Hauteur avec couvercle ouvert	57 ½	1455	58 ¾	1470
H	Hauteur des vannes d'admission d'eau	38 ¼	972	40	1016
I	Vannes d'admission d'eau de côté	5 ¾	147	-	-
J	Cordon d'alimentation de côté	9 ½	242	-	-
K	Hauteur du cordon d'alimentation	37 ½	953	38 ¼	972
	Longueur du cordon d'alimentation	62	1575	-	-
L	Hauteur de sortie du tuyau de vidange	7	179	7 ¾	196
M	Sortie du tuyau de vidange de côté	4 ¾	111	-	-
	Longueur du tuyau de vidange	42	1067	-	-
	Diamètre du tuyau de vidange	1	25	-	-

DIMENSIONS DE PLANIFICATION DÉTAILLÉES

Espacement pour une installation dans un encastrement ou dans un placard



REMARQUE : Toutes les laveuses de 27 po de large devraient avoir un dégagement de 19 po, alors que les laveuses de 29 po devraient avoir un dégagement de 22 po.

Les dimensions représentent les dégagements recommandés permis, hormis pour les ouvertures de ventilation de la porte de l'armoire qui correspondent aux dimensions minimales nécessaires.

Cette laveuse a été testée pour une installation avec dégagement de 0 po (0 mm) sur les côtés. On peut éventuellement laisser davantage de dégagement pour faciliter l'installation et l'entretien, ainsi que des distances de séparation pour les appareils ménagers voisins et des dégagements pour les murs, portes et plinthes. Ajouter un espace supplémentaire de 1 po (25 mm) de tous les côtés de la laveuse pour réduire le transfert de bruit. Si l'on installe une porte de placard ou une porte à persiennes, des ouvertures d'aération au sommet et au bas de la porte sont nécessaires.



Guía de dimensiones

Lavadora de carga superior Maytag® con
opción Deep Fill (Llenado profundo)
(4,8 pies cúbicos)

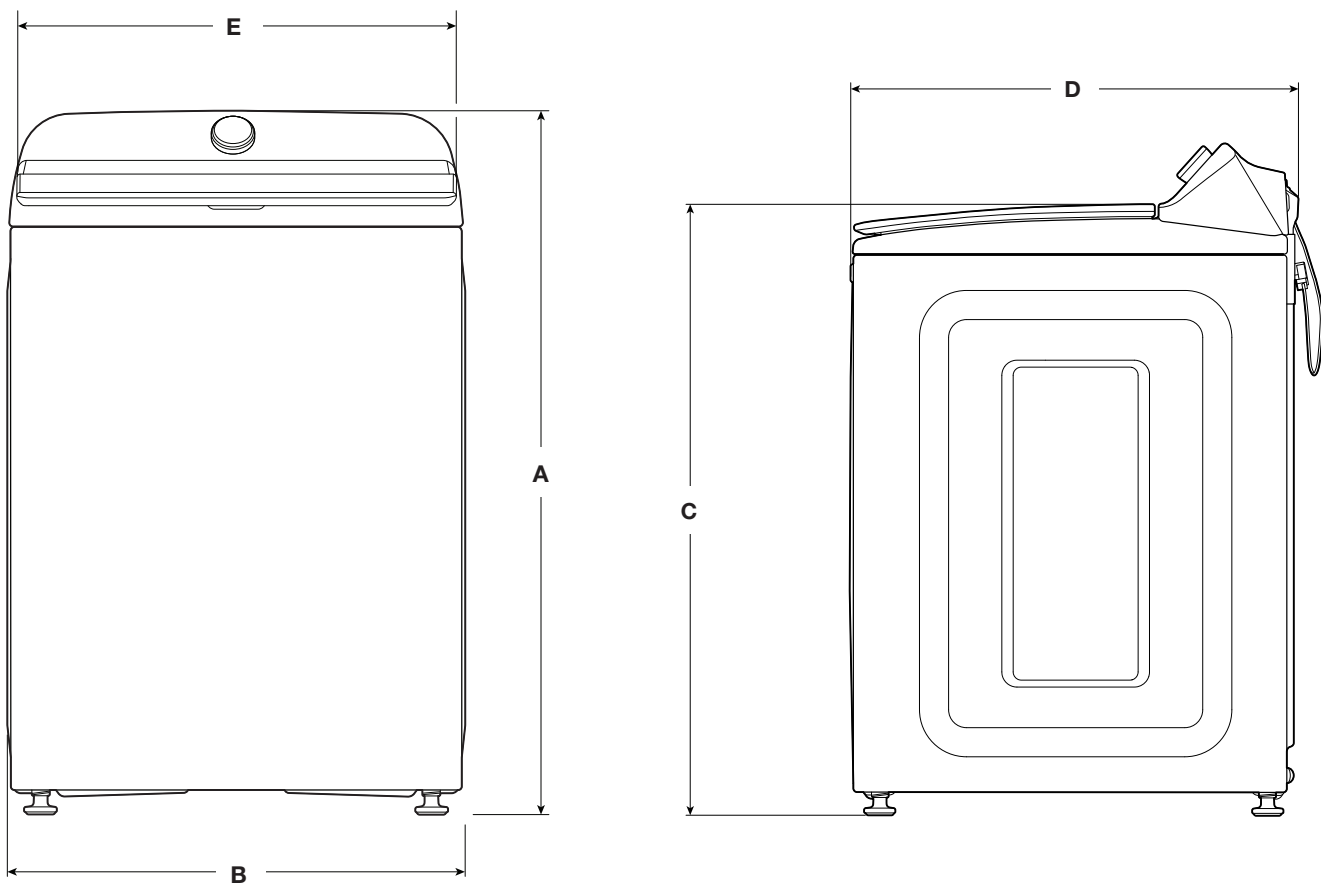
Disponibile en blanco
MVW6200KW



DIMENSIONES DE PLANIFICACIÓN EN DETALLE

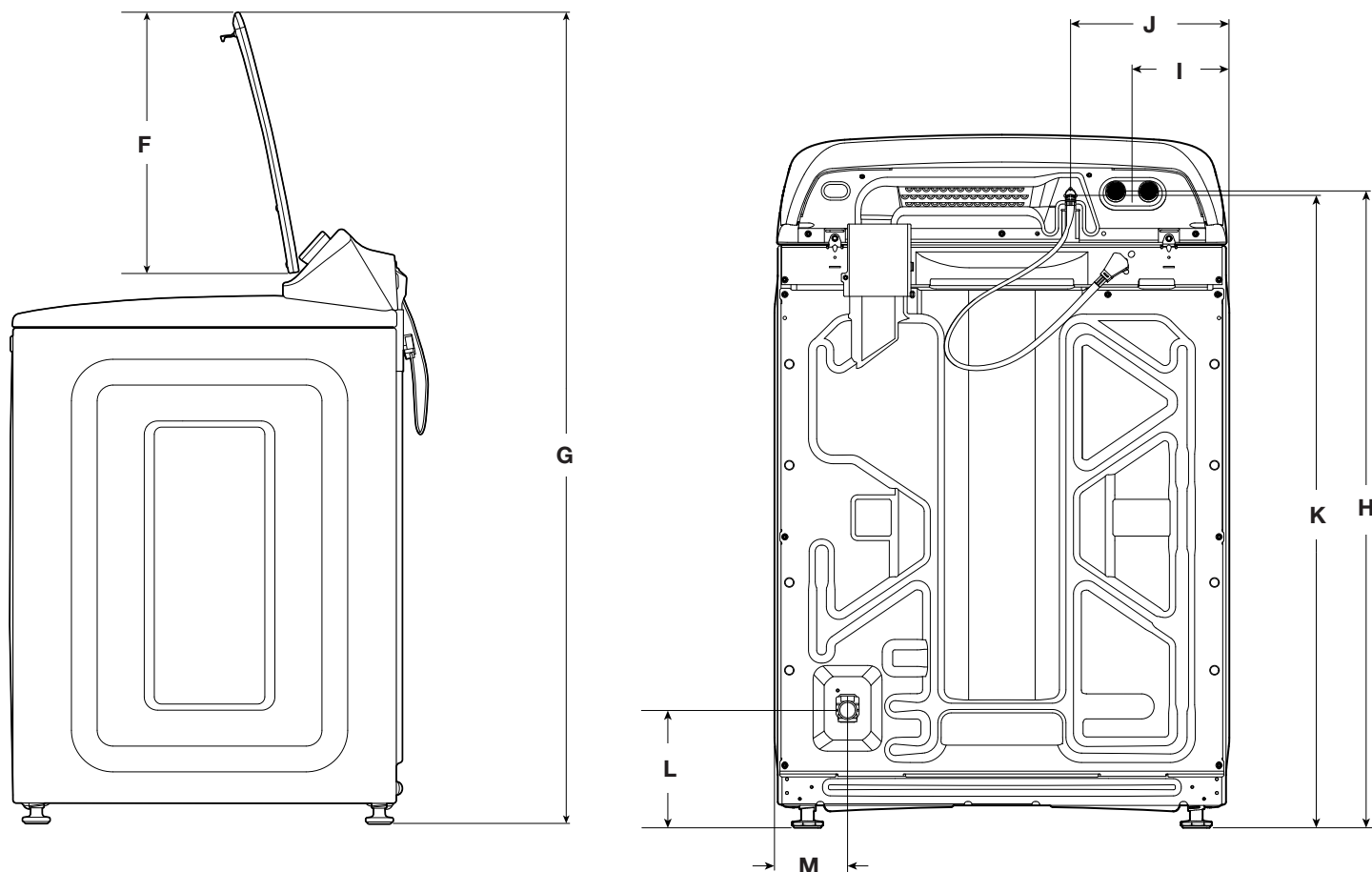
ADVERTENCIA: A fin de reducir el riesgo de incendio, choque eléctrico o lesiones personales, lea las INSTRUCCIONES IMPORTANTES DE SEGURIDAD Y LAS INSTRUCCIONES DE INSTALACIÓN, que se encuentran en el Manual del propietario, antes de instalar y usar el electrodoméstico.

Requisitos eléctricos	
MVW6200KW - 4,8 pies cúbicos basados en DOE (EE. UU.) / 5,5 pies cúbicos según estándar IEC (CANADÁ)	
Amperaje mínimo del circuito	15 A
Voltaje de funcionamiento	120 V CA únicamente
Frecuencia de funcionamiento	60 Hz



Dimensiones del producto					
MVW6200KW - 4,8 pies cúbicos basados en DOE (EE. UU.) / 5,5 pies cúbicos según estándar IEC (CANADÁ)					
		in (mínima)	mm (mínima)	in (máxima)	mm (máxima)
A	Altura (con patas)	42	1065	42 ¹¹ / ₁₆	1084
B	Ancho	27 ¹ / ₂	702	-	-
C	Altura de la parte superior de la tapa (con patas)	38	968	38 ³ / ₄	984
D	Profundidad	27 ¹ / ₂	702	-	-
E	Ancho de la tapa	27 ¹ / ₂	702	-	-

DIMENSIONES DE PLANIFICACIÓN EN DETALLE



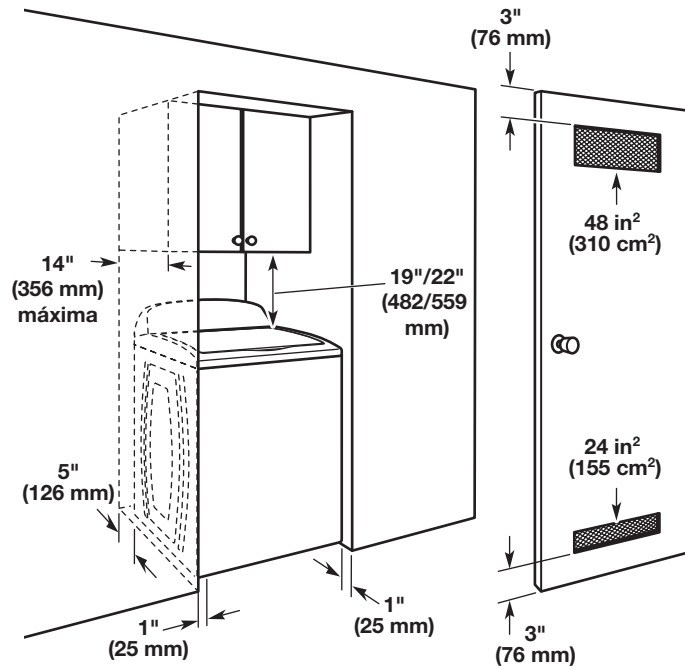
Dimensiones del producto

MVW6200KW - 4,8 pies cúbicos basados en DOE (EE. UU.) /
5,5 pies cúbicos según estándar IEC (CANADÁ)

		in (mínima)	mm (mínima)	in (máxima)	mm (máxima)
F	Altura de la tapa	19½	487	-	-
G	Altura con la tapa abierta	57½	1455	58¾	1470
H	Altura de las válvulas de entrada de agua	38¼	972	40	1016
I	Válvulas de entrada de agua desde el lateral	5¾	147	-	-
J	Cable de suministro eléctrico desde el lateral	9½	242	-	-
K	Altura del cable de suministro eléctrico	37½	953	38¼	972
	Longitud del cable de suministro eléctrico	62	1575	-	-
L	Altura de la salida de la manguera de desagüe	7	179	7¾	196
M	Salida de la manguera de desagüe desde el lateral	4¾	111	-	-
	Longitud de la manguera de desagüe	42	1067	-	-
	Diámetro de la manguera de desagüe	1	25	-	-

DIMENSIONES DE PLANIFICACIÓN EN DETALLE

Espacement pour une installation dans un encastrement ou dans un placard



NOTA: Todas las lavadoras de 27" de ancho deben tener 19" de espacio libre, mientras que todas las lavadoras de 29" de ancho deben tener 22" de espacio libre.

Las dimensiones muestran los espacios permitidos recomendados, excepto para las aberturas de ventilación de las puertas de los clósets, que son las mínimas requeridas.

Esta lavadora ha sido puesta a prueba para la instalación en espacios de 0" (0 mm) en los costados. Considere dejar más espacio para facilitar la instalación y el servicio técnico, así como espacio para electrodomésticos que la acompañen y espacios libres para las paredes, puertas y molduras del piso. Agregue un espacio adicional de 1" (25 mm) en todos los lados de la lavadora para reducir la transferencia de ruido. Si se instala una puerta de clóset o tipo persiana, es necesario que tenga aberturas de aire en la parte superior e inferior de la puerta.



Dimension Guide

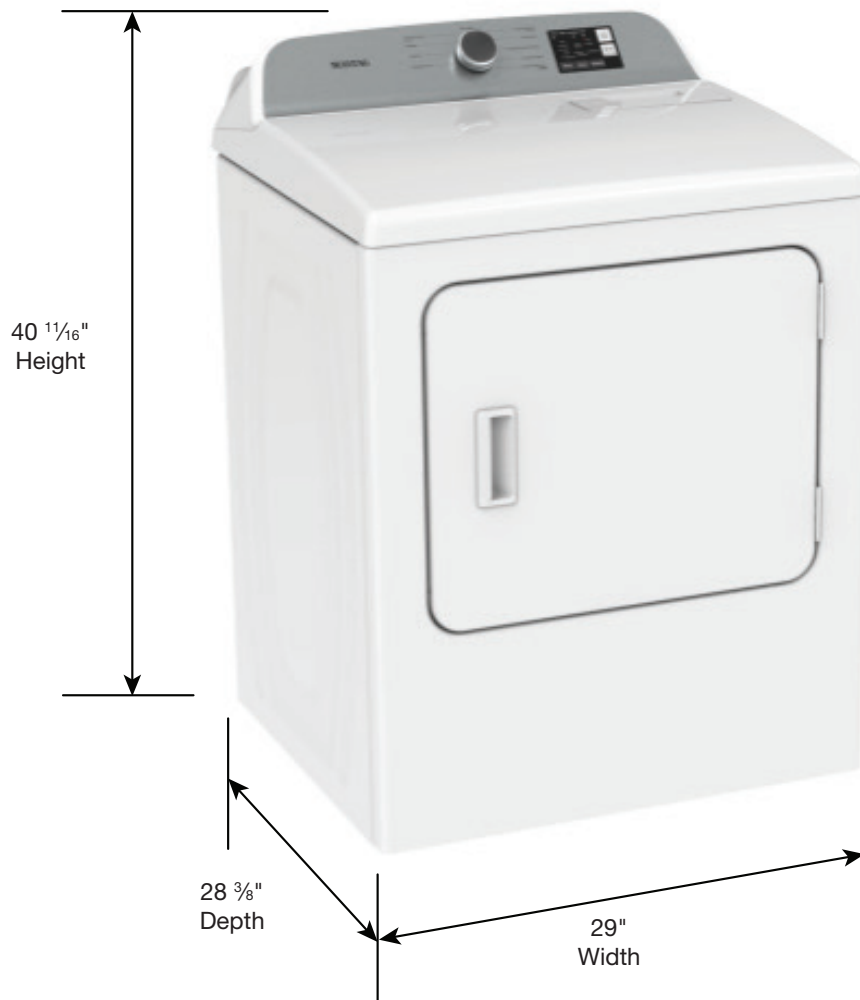
Maytag® Dryer with Wrinkle Prevent option
and Moisture Sensor - 7.0 cu. ft.



White Available
MED6200KW - Electric
YMED6200KW - Electric



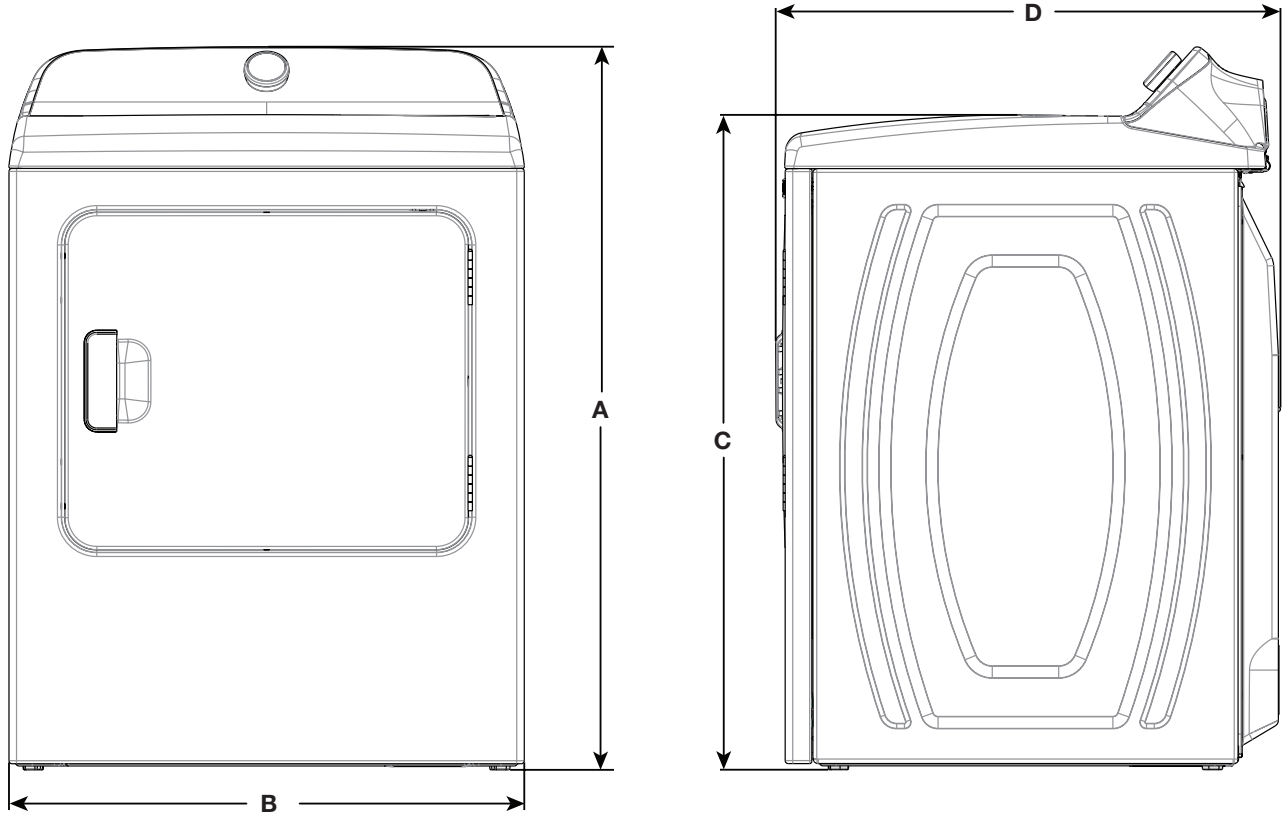
White Available
MGD6200KW - Gas



DETAILED PLANNING DIMENSIONS

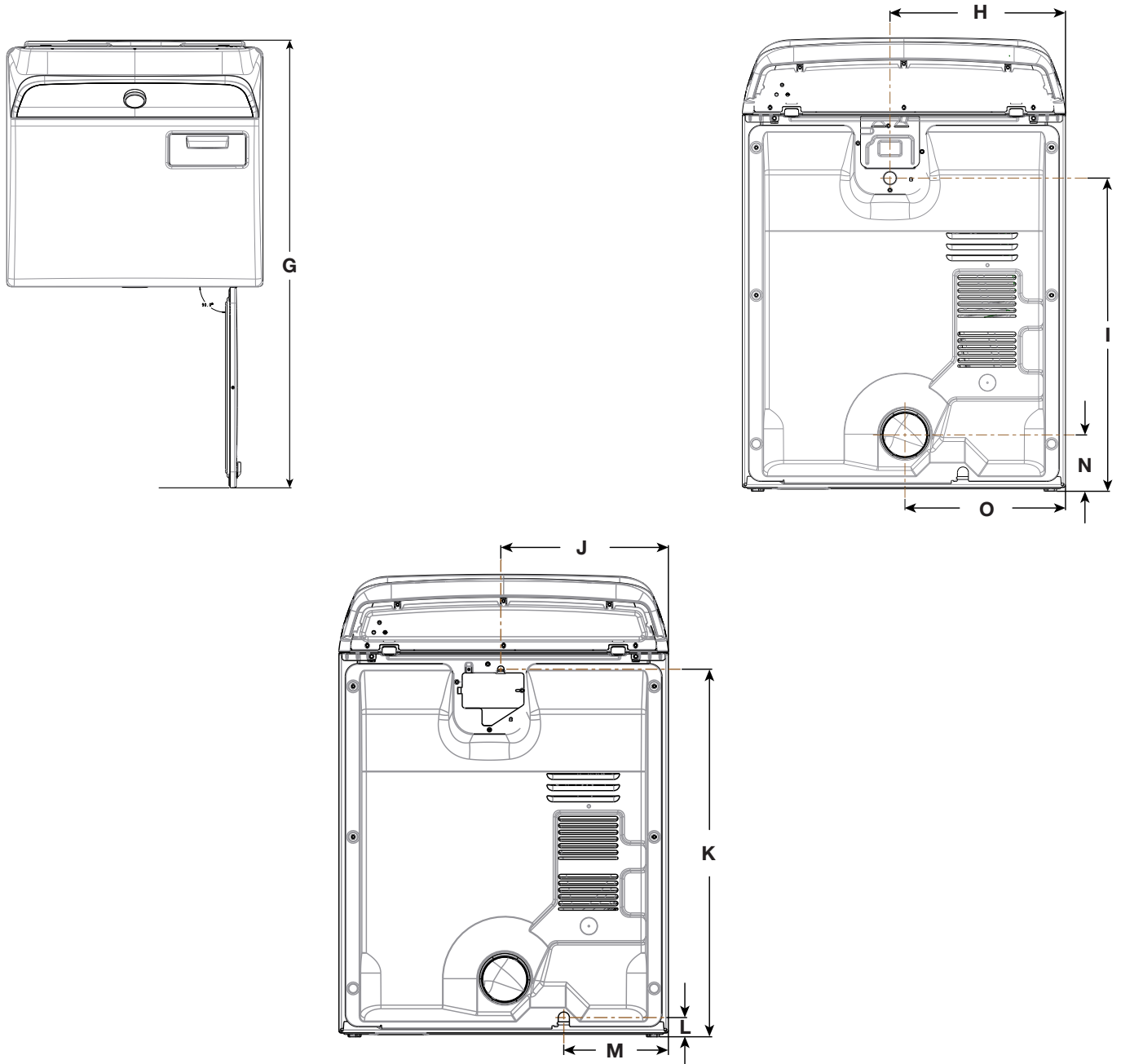
WARNING: To reduce the risk of fire, electric shock, or injury to persons, read the IMPORTANT SAFETY INSTRUCTIONS and INSTALLATION INSTRUCTIONS, located in your appliance's Owner's Manual, before installing and operating this appliance.

Electrical Requirements		
Fuel Type	Electric	Gas
Minimum Circuit Amperage Rating	30 A	15 A
Maximum AMP Draw	26 A	6 A
Operating Voltage	120/240 V - AC only	120 V - AC only
Operating Frequency	60 Hz	



Product Dimensions (Electric/Gas)					
		in (min)	mm (min)	in (max)	mm (max)
A	Height (with feet)	40 ¹¹ / ₁₆	1033.71	42 ⁵ / ₁₆	1075.23
B	Width	29	736.6	-	-
C	Top Height (with feet)	36 ⁷ / ₈	936.56	38 ¹ / ₂	978.08
D	Depth	28 ³ / ₈	721.96	-	-

DETAILED PLANNING DIMENSIONS



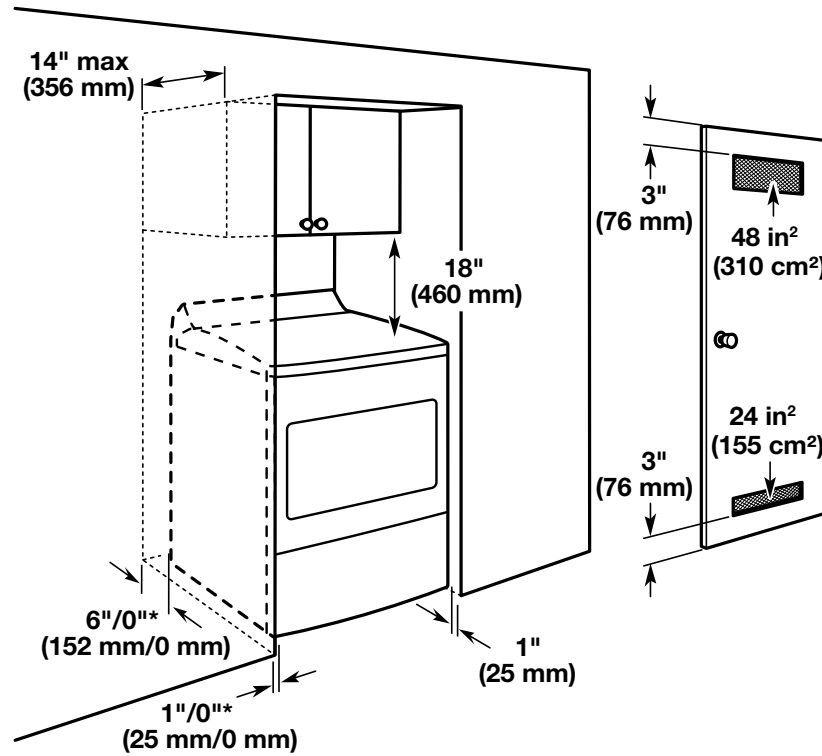
Product Dimensions (Electric/Gas)					
		in (min)	mm (min)	in (max)	mm (max)
G	Depth with Door Open	50 ¹ / ₁₆	1287.74	-	-
H	Strain Relief from Side (elec)	15 ¹³ / ₁₆	400.5	-	-
I	Strain Relief Height (elec)	28 ¹ / ₈	713.81	29 ¹¹ / ₁₆	755.33
J	Power Cord from Side (gas)	14 ¹³ / ₁₆	374.65	-	-
K	Power Cord Height (gas)	32 ³ / ₈	821.78	34	863.3
	Power Cord Length (gas)	57 ³ / ₄	1466.73	-	-
L	Gas Valve Height	1 ¹¹ / ₁₆	42.94	3 ⁵ / ₁₆	84.46
M	Gas Valve from Side	9 ³ / ₁₆	233.8	-	-
N	Exhaust Duct Height	5 ¹ / ₈	128.39	6 ¹¹ / ₁₆	169.91
O	Exhaust Duct from Side	14 ³ / ₈	365.92	-	-

DETAILED PLANNING DIMENSIONS

Spacing for recessed area or closet installation

The dimensions shown are for the recommended spacing allowed.

- Additional spacing should be considered for ease of installation and servicing.
- Additional clearances might be required for wall, door, and floor moldings.
- Additional spacing of 1" (25 mm) on all sides of the dryer is recommended to reduce noise transfer.
- For closet installation, with a door, minimum ventilation openings in the top and bottom of the door are required. Louvered doors with equivalent ventilations openings are acceptable.
- Companion appliance spacing should also be considered.



*Recommended/Minimum spacing



Guide de dimensions

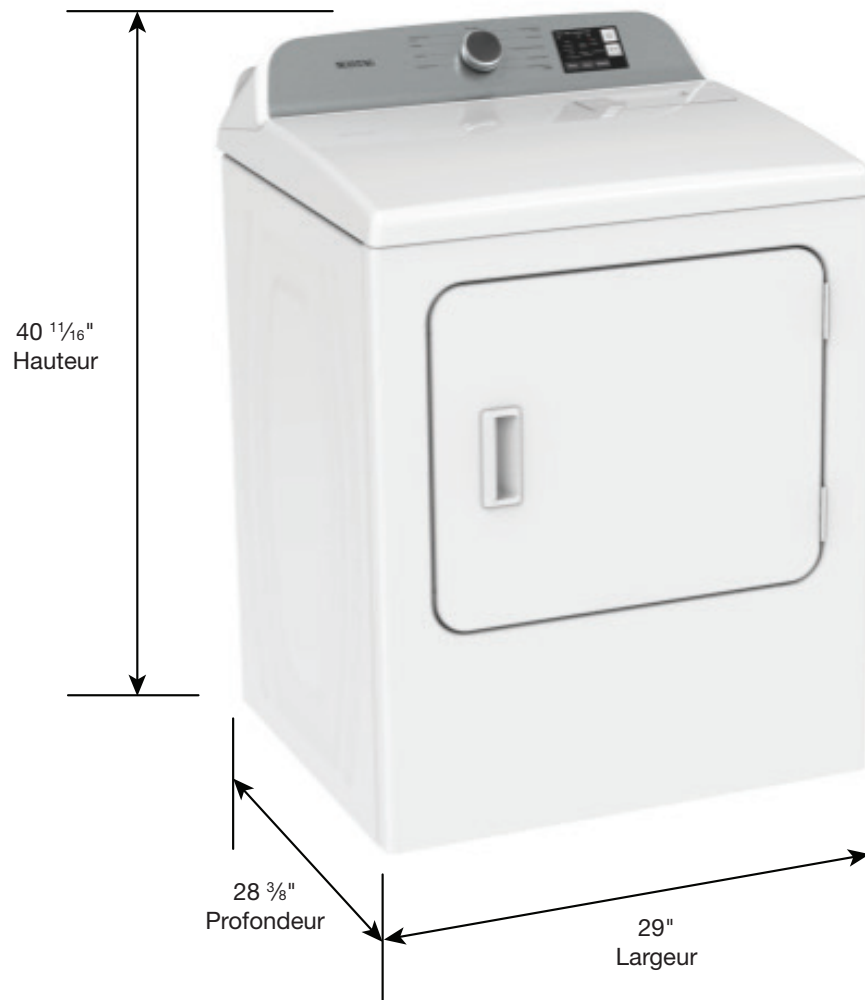
Sécheuse de 7 pi³ avec option
Wrinkle Prevent (antifroissement) et
capteur d'humidité de Maytag®



Blanc offert
MED6200KW - Électrique
YMED6200KW - Électrique



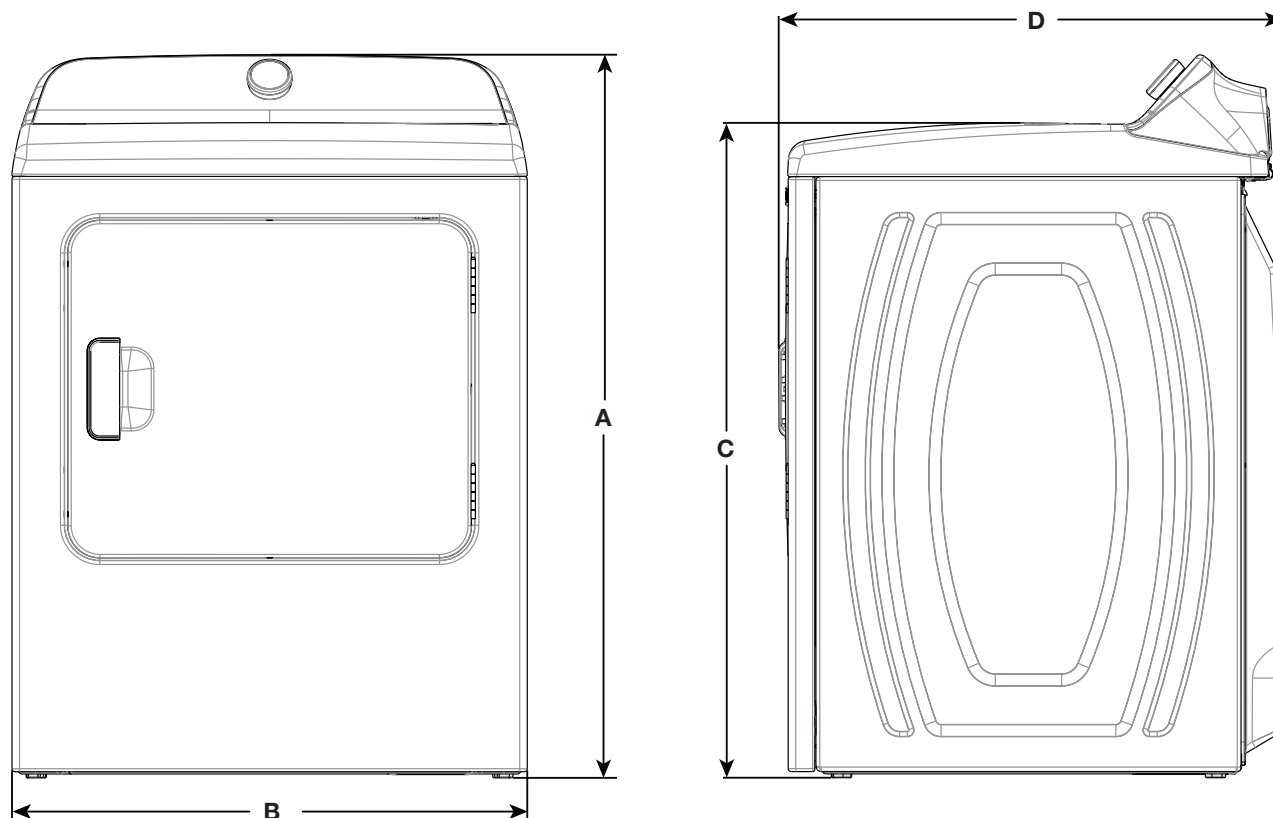
Blanc offert
MGD6200KW - Gaz



DIMENSIONS DE PLANIFICATION DÉTAILLÉES

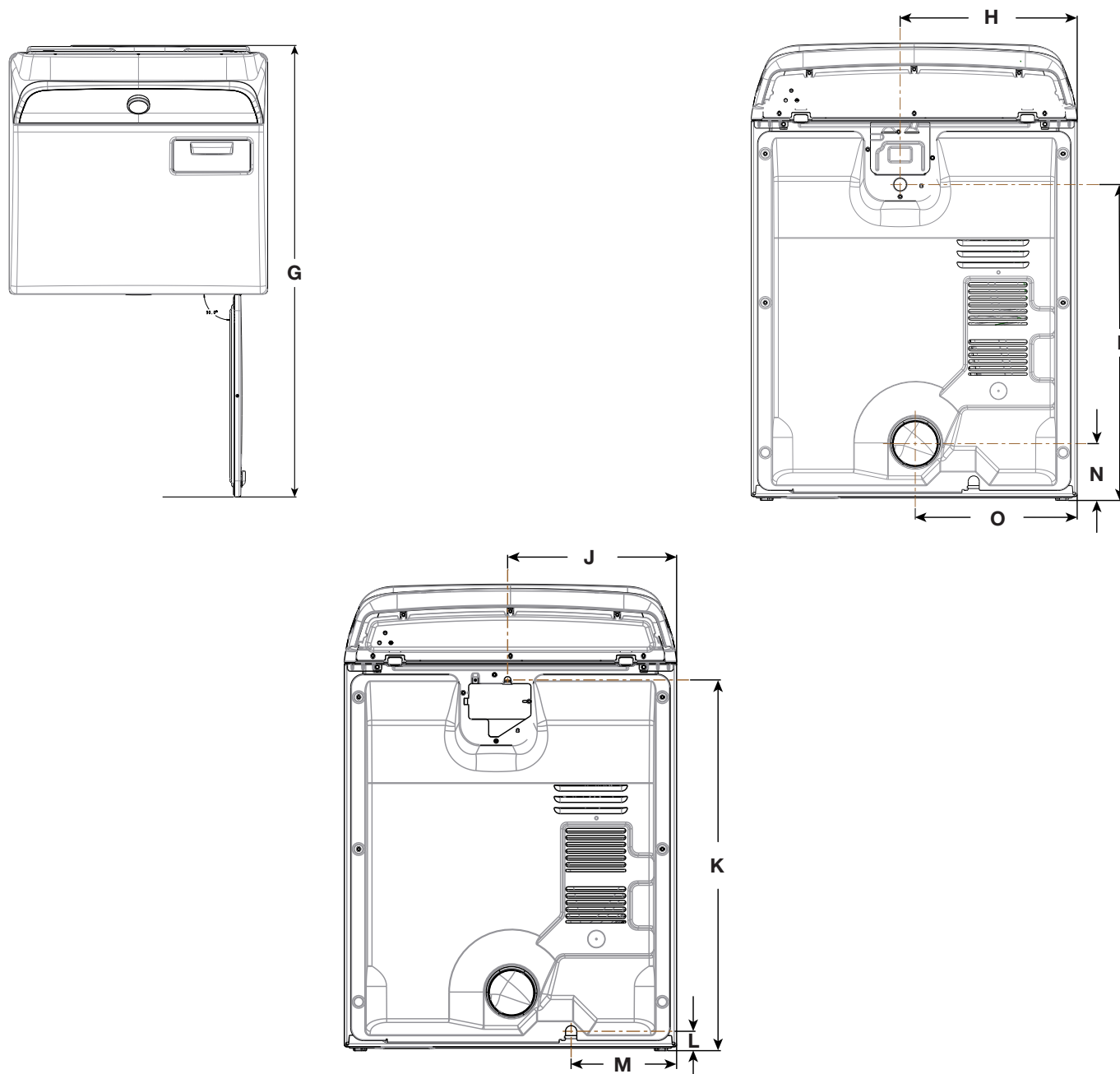
AVERTISSEMENT : Pour réduire le risque d'incendie, de décharge électrique ou de blessures, lire les INSTRUCTIONS IMPORTANTES DE SÉCURITÉ et INSTRUCTIONS D'INSTALLATION du guide d'utilisation de votre appareil avant d'installer et de faire fonctionner cet appareil.

Spécifications électriques		
Type de combustible	Électrique	Gaz
Courant minimum du circuit	30 A	15 A
Appel de courant maximum	26 A	6 A
Tension de fonctionnement	120/240 V - CA seulement	120 V - CA seulement
Fréquence de fonctionnement	60 Hz	



Dimensions du produit (Électrique/Gaz)					
		po (min)	mm (min)	po (max)	mm (max)
A	Hauteur (avec pieds)	40 ¹¹ / ₁₆	1033,71	42 ⁵ / ₁₆	1075,23
B	Largeur	29	736,6	-	-
C	Hauteur du dessus (avec pieds)	36 ⁷ / ₈	936,56	38 ¹ / ₂	978,08
D	Profondeur	28 ³ / ₈	721,96	-	-

DIMENSIONS DE PLANIFICATION DÉTAILLÉES



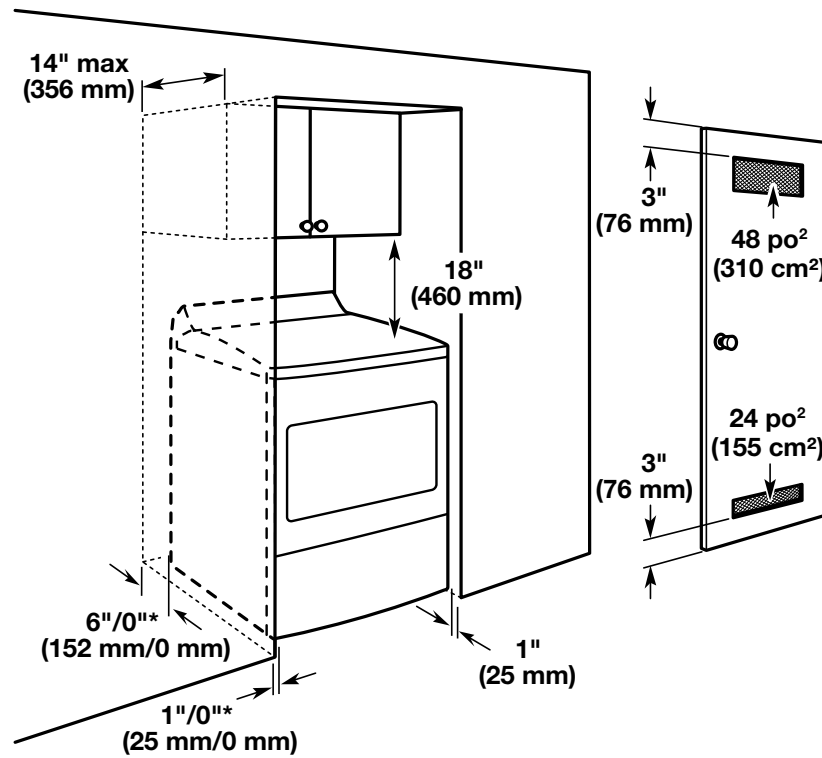
Dimensions du produit (Électrique/Gaz)					
		po (min)	mm (min)	po (max)	mm (max)
G	Profondeur avec porte ouverte	50 ¹¹ / ₁₆	1287,74	-	-
H	Réducteur de tension de côté (élec.)	15 ¹³ / ₁₆	400,5	-	-
I	Hauteur du réducteur de tension (élec.)	28 ¹ / ₈	713,81	29 ¹¹ / ₁₆	755,33
J	Cordon d'alimentation de côté (gaz)	14 ¹³ / ₁₆	374,65	-	-
K	Hauteur du cordon d'alimentation (gaz)	32 ³ / ₈	821,78	34	863,3
	Longueur du cordon d'alimentation (gaz)	57 ³ / ₄	1466,73	-	-
L	Hauteur du robinet de gaz	1 ¹¹ / ₁₆	42,94	3 ⁵ / ₁₆	84,46
M	Robinet de gaz de côté	9 ³ / ₁₆	233,8	-	-
N	Hauteur du conduit d'évacuation	5 ¹ / ₈	128,39	6 ¹¹ / ₁₆	169,91
O	Conduit d'évacuation de côté	14 ³ / ₈	365,92	-	-

DIMENSIONS DE PLANIFICATION DÉTAILLÉES

Espacement pour une installation dans un encastrement ou dans un placard

Les dimensions indiquées correspondent à l'espace recommandé permis.

- Prévoir davantage d'espace pour faciliter l'installation et l'entretien.
- Un espace supplémentaire peut être requis pour les moulures de porte et de plancher et pour les plinthes.
- Un espace supplémentaire de 1 po (25 mm) de tous les côtés de la sècheuse est recommandé pour réduire le transfert du bruit.
- Pour installation dans un placard avec porte, on doit prévoir des ouvertures minimums d'entrée d'air en haut et en bas de la porte. Les portes à claire-voie offrant des ouvertures équivalentes de passage de l'air sont acceptables.
- Il faut aussi prendre en compte l'espace requis entre les appareils voisins.



*Dégagement minimum recommandé



Guía de dimensiones

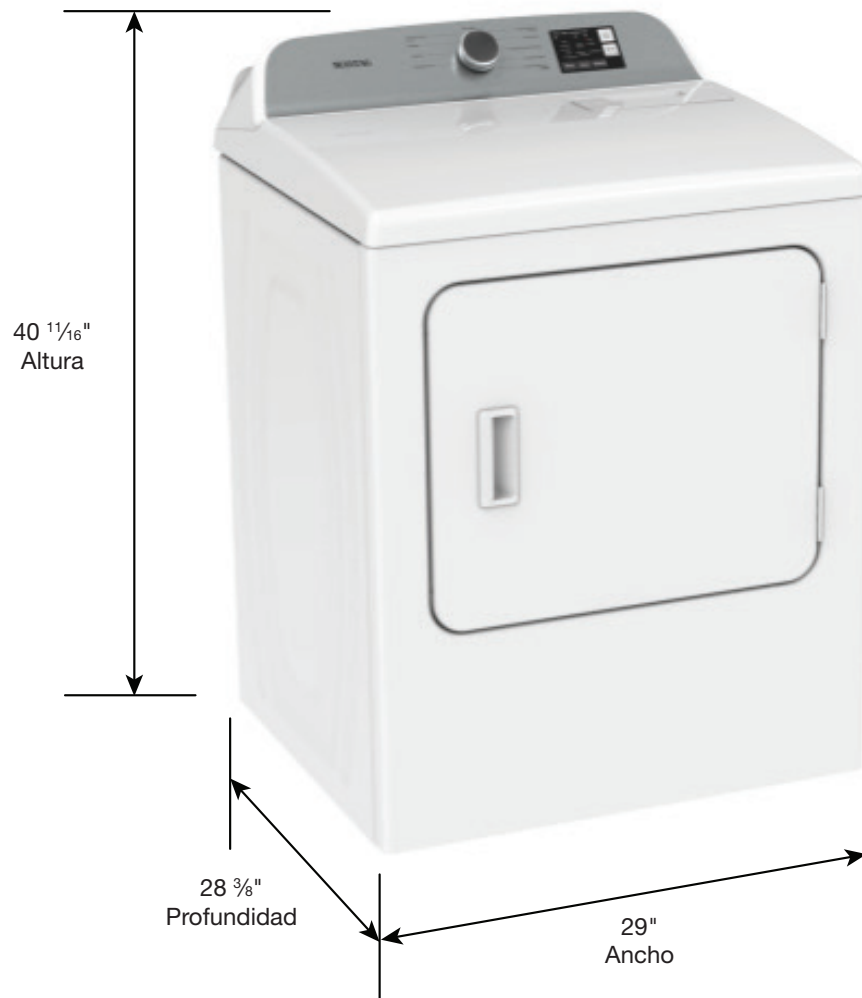
Secadora Maytag® con opción
Wrinkle Prevent (Prevención de arrugas)
y sensor de humedad, 7,0 pies³ (0,20 m³)



Disponible en blanco
MED6200KW - Eléctrica
YMED6200KW - Eléctrica



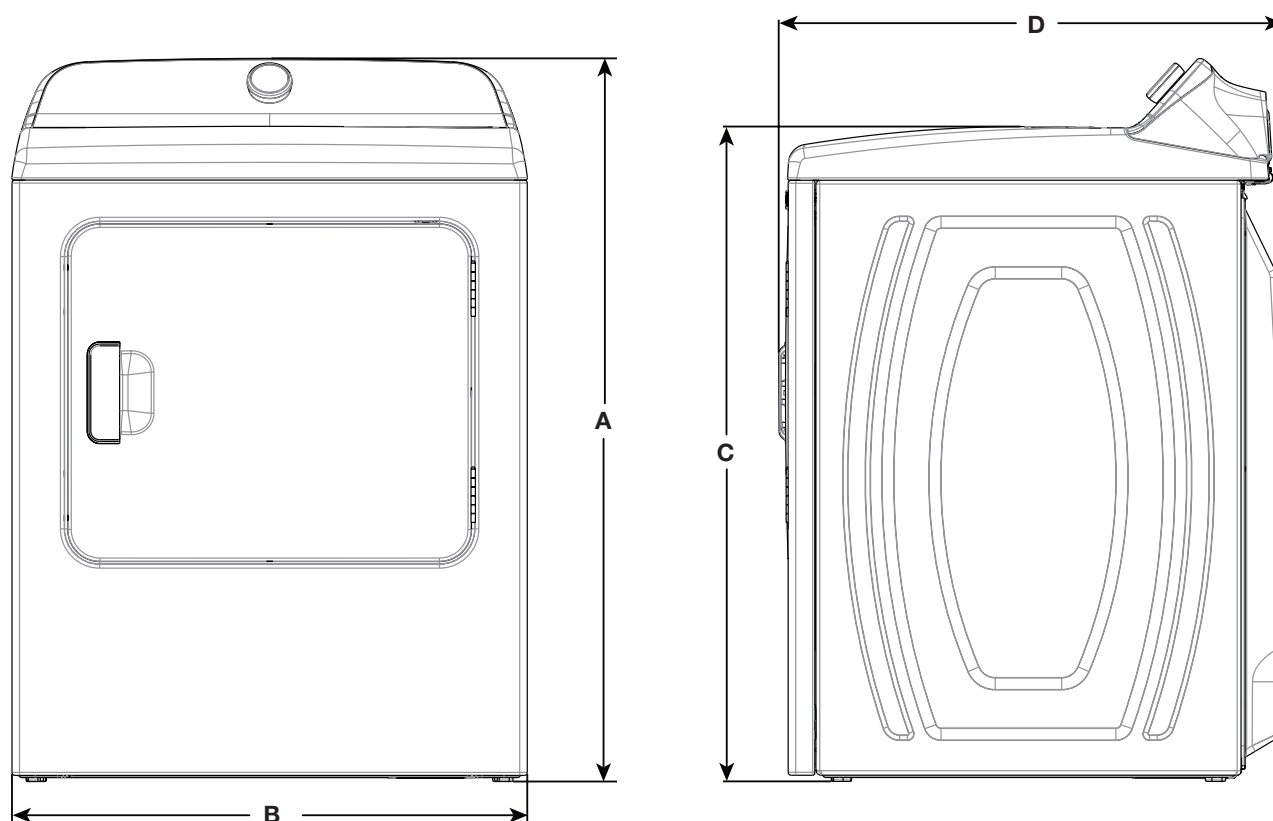
Disponible en blanco
MGD6200KW - Gas



DIMENSIONES DE PLANIFICACIÓN EN DETALLE

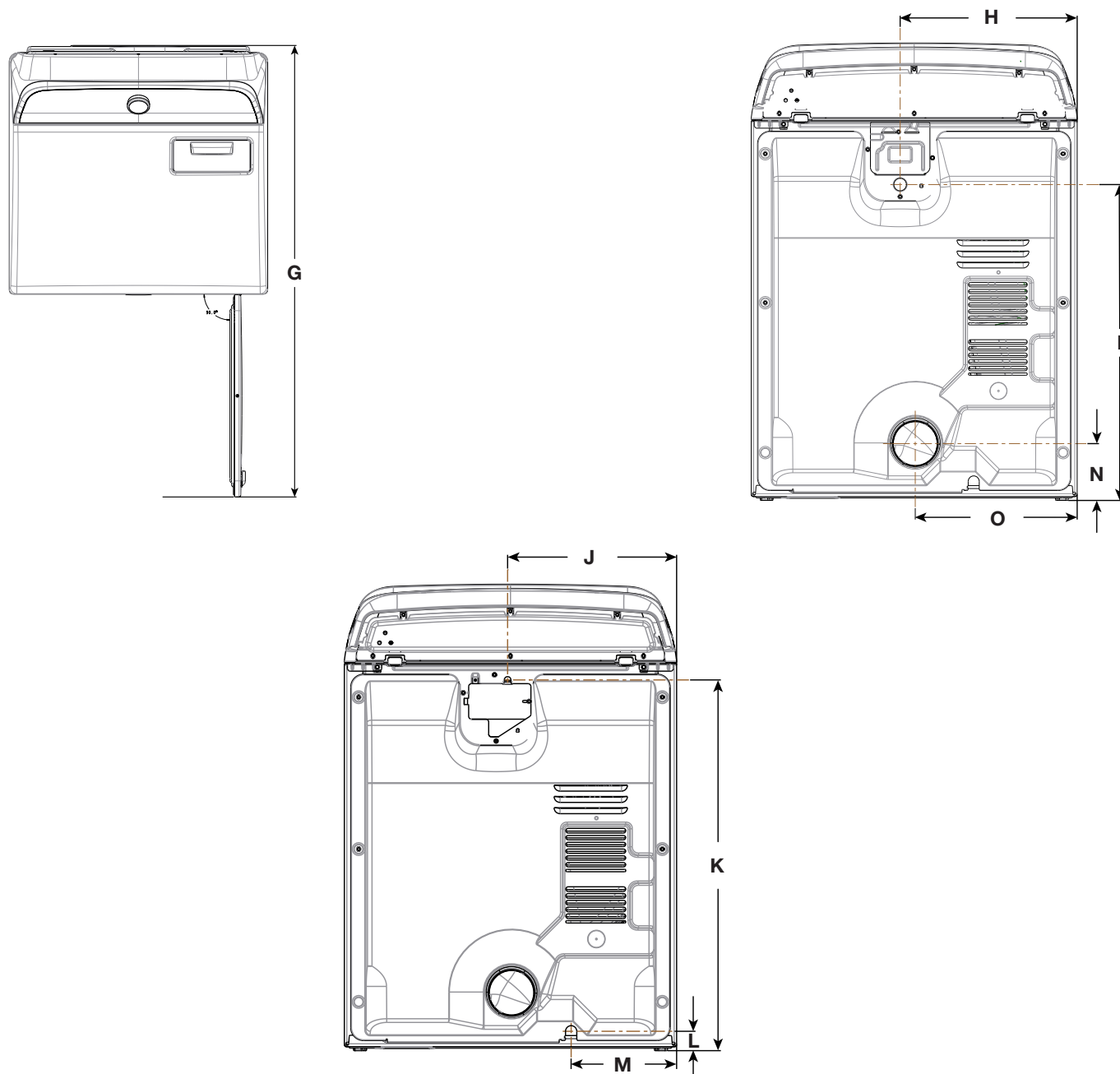
ADVERTENCIA: A fin de reducir el riesgo de incendio, choque eléctrico o lesiones personales, lea las INSTRUCCIONES IMPORTANTES DE SEGURIDAD Y LAS INSTRUCCIONES DE INSTALACIÓN, que se encuentran en el Manual del propietario, antes de instalar y usar el electrodoméstico.

Requisitos eléctricos		
Tipo de combustible	Eléctrica	Gas
Amperaje mínimo del circuito	30 A	15 A
Consumo de amperios máximo	26 A	6 A
Voltaje de funcionamiento	120/240 V - CA únicamente	120 V - CA únicamente
Frecuencia de funcionamiento	60 Hz	



Dimensiones del producto (Eléctrica/Gas)					
		pulg. (mín.)	mm (mín.)	pulg. (máx.)	mm (máx.)
A	Altura (con patas)	40 ¹ / ₁₆	1033,71	42 ⁵ / ₁₆	1075,23
B	Ancho	29	736,6	-	-
C	Altura superior (con patas)	36 ⁷ / ₈	936,56	38 ¹ / ₂	978,08
D	Profundidad	28 ³ / ₈	721,96	-	-

DIMENSIONES DE PLANIFICACIÓN EN DETALLE



Dimensiones del producto (Eléctrica/Gas)

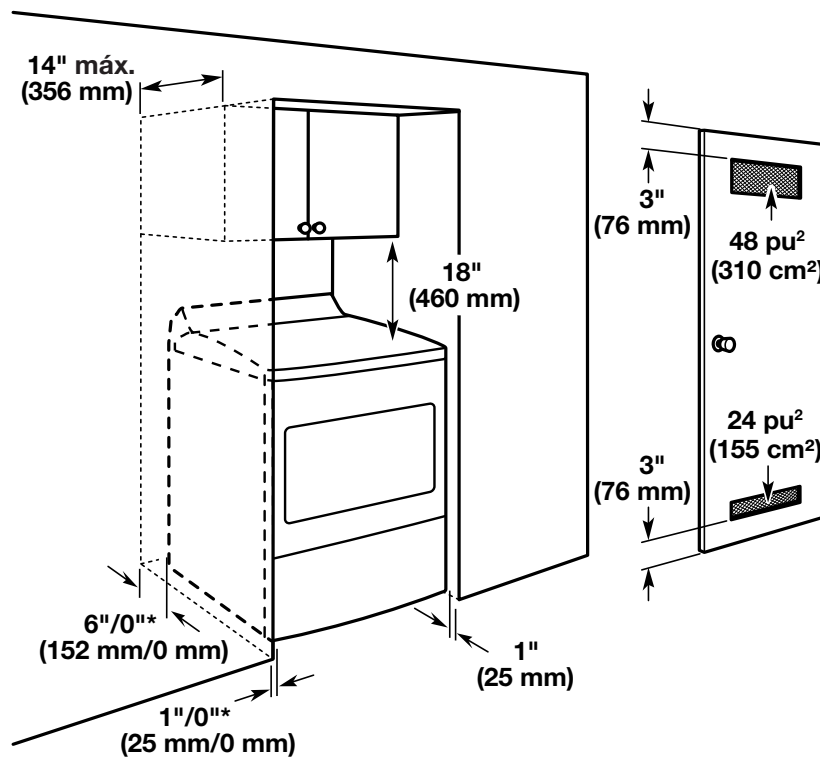
		pulg. (mín.)	mm (mín.)	pulg. (máx.)	mm (máx.)
G	Profundidad con la puerta abierta	50 ¹¹ / ₁₆	1287,74	-	-
H	Protector de cables desde el lateral (eléc.)	15 ¹³ / ₁₆	400,5	-	-
I	Altura del protector de cables (eléc.)	28 ¹ / ₈	713,81	29 ¹¹ / ₁₆	755,33
J	Cable eléctrico desde el lateral (gas)	14 ¹³ / ₁₆	374,65	-	-
K	Altura del cable eléctrico (gas)	32 ³ / ₈	821,78	34	863,3
	Largo del cable eléctrico (gas)	57 ³ / ₄	1466,73	-	-
L	Altura de la válvula de gas	1 ¹¹ / ₁₆	42,94	3 ⁵ / ₁₆	84,46
M	Válvula de gas desde el lateral	9 ³ / ₁₆	233,8	-	-
N	Altura del ducto de escape	5 ¹ / ₈	128,39	6 ¹¹ / ₁₆	169,91
O	Ducto de escape desde el lateral	14 ³ / ₈	365,92	-	-

DIMENSIONES DE PLANIFICACIÓN EN DETALLE

Espacio para la instalación en un lugar empotrado o en un clóset

Las dimensiones que se ilustran son para el espacio recomendado.

- Debe considerarse espacio adicional para facilitar la instalación y el servicio técnico.
- Se podrían necesitar espacios libres adicionales para las molduras de la pared, de la puerta y del piso.
- Se recomienda dejar un espacio adicional de 1" (25 mm) en todos los lados de la secadora para reducir la transferencia de ruido.
- Para la instalación en clóset, con una puerta, se requieren aberturas de ventilación mínimas en la parte superior e inferior de la puerta. Se aceptan puertas tipo persianas con aberturas de ventilación equivalentes.
- También se debe considerar espacio adicional para otro electrodoméstico que le acompañe.



*Espacios mínimos/recomendados