

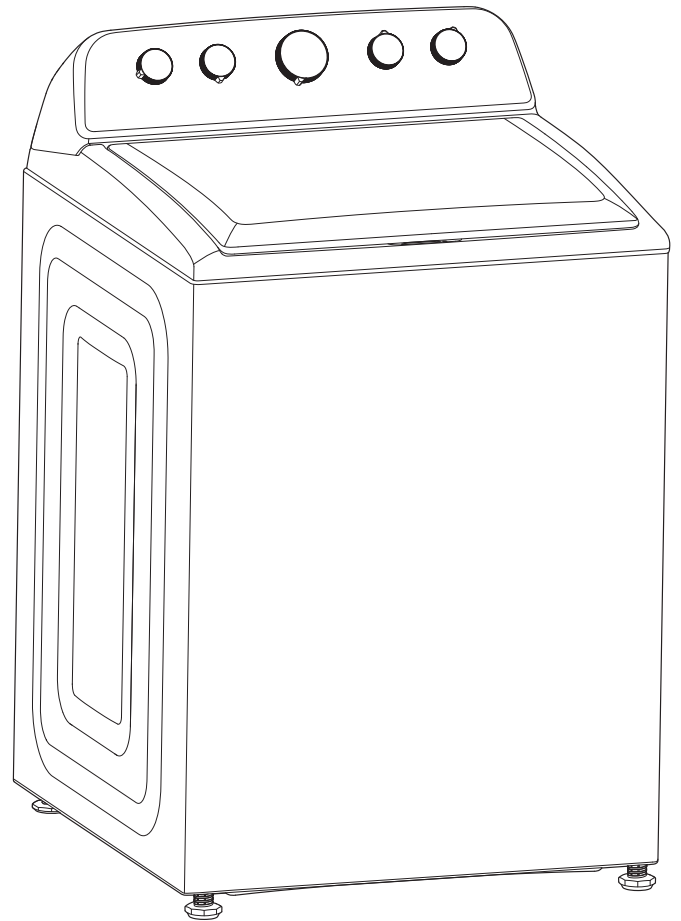
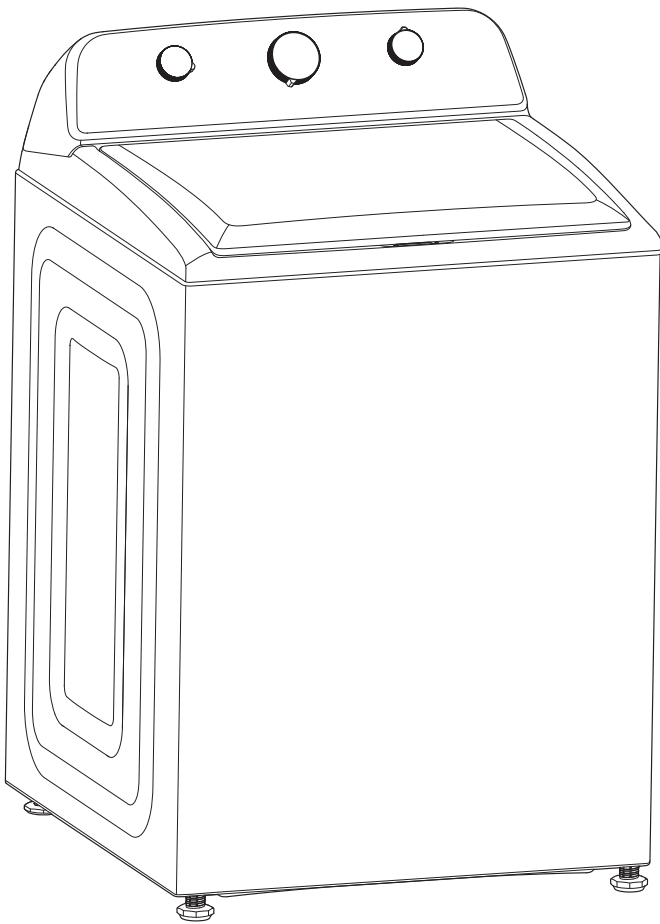


# Dimension Guide

## Maytag® Top Load Washer

**MVW4505MW**

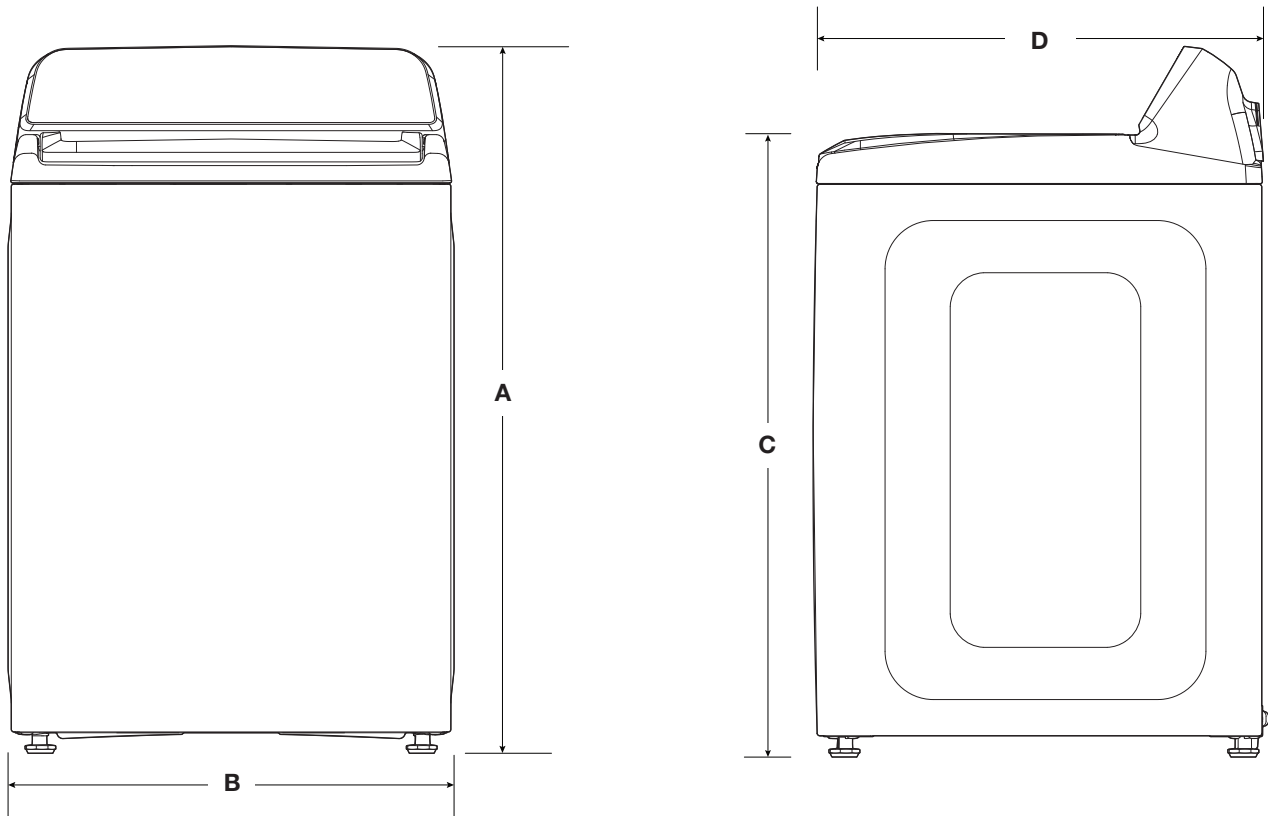
**MVW5035MW, MVW5430MW,  
7MMVW5035MW, 7MMVW5435MW**



## DETAILED PLANNING DIMENSIONS

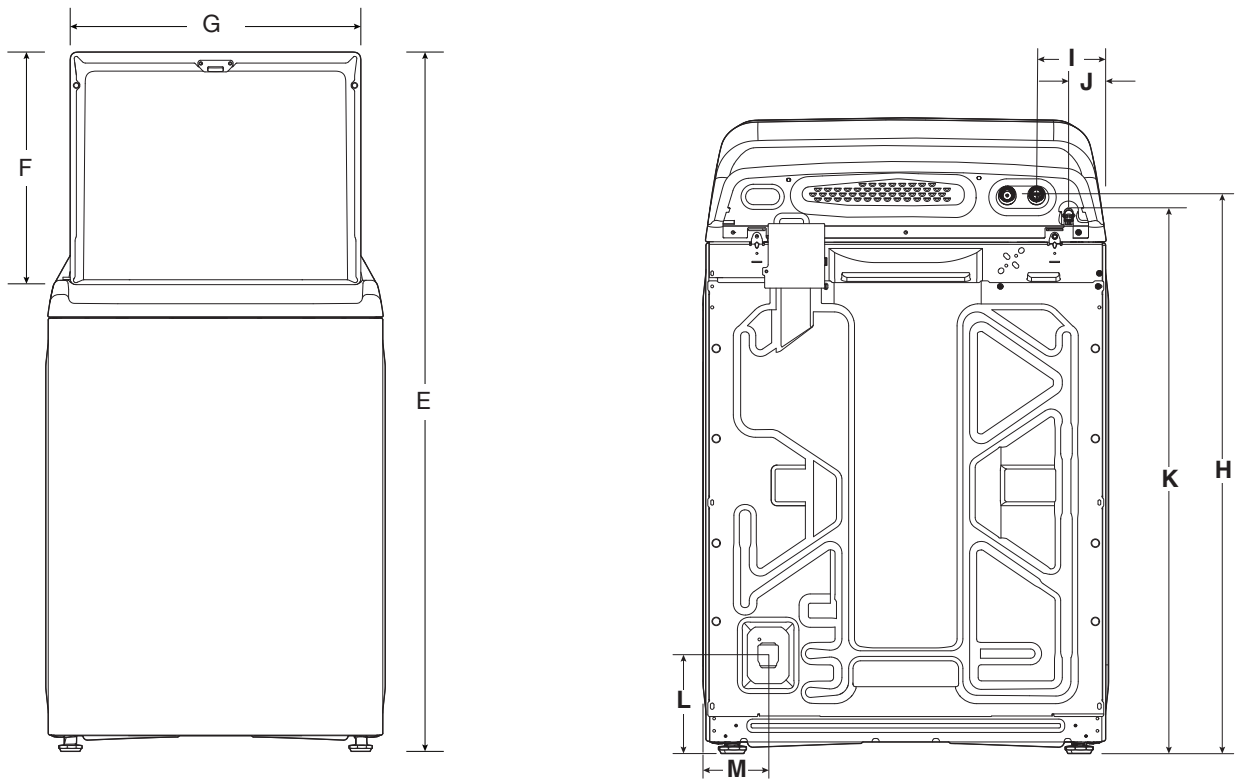
**WARNING:** To reduce the risk of fire, electric shock, or injury to persons, read the IMPORTANT SAFETY INSTRUCTIONS and INSTALLATION INSTRUCTIONS, located in your appliance's Owner's Manual, before installing and operating this appliance.

Electrical Requirements	
MVW4505MW - 4.5 cu ft DOE (US), 5.2 cu ft IEC (CAN)	
MVW5035MW - 4.5 cu ft DOE (US), 5.2 cu ft IEC (CAN)	
MVW5430MW - 4.8 cu ft DOE (US), 5.5 cu ft IEC (CAN)	
7MMVW5035MW - 4.5 cu ft DOE (US), 5.2 cu ft IEC (CAN)	
7MMVW5435MW - 4.7 cu ft DOE (US), 5.4 cu ft IEC (CAN)	
Minimum Circuit Amperage Rating	15 A
Operating Voltage	120 V AC only
Operating Frequency	60 Hz



Product Dimensions					
MVW4505MW, MVW5035MW, MVW5430MW, 7MMVW5035MW, 7MMVW5435MW					
		in (minimum)	mm (minimum)	in (maximum)	mm (maximum)
A	Height (with feet)	43¼	1100	44¼	1122
B	Width	27¾	683	-	-
C	Top of Lid Height (with feet)	38	966	39	988
D	Depth	27	692	-	-

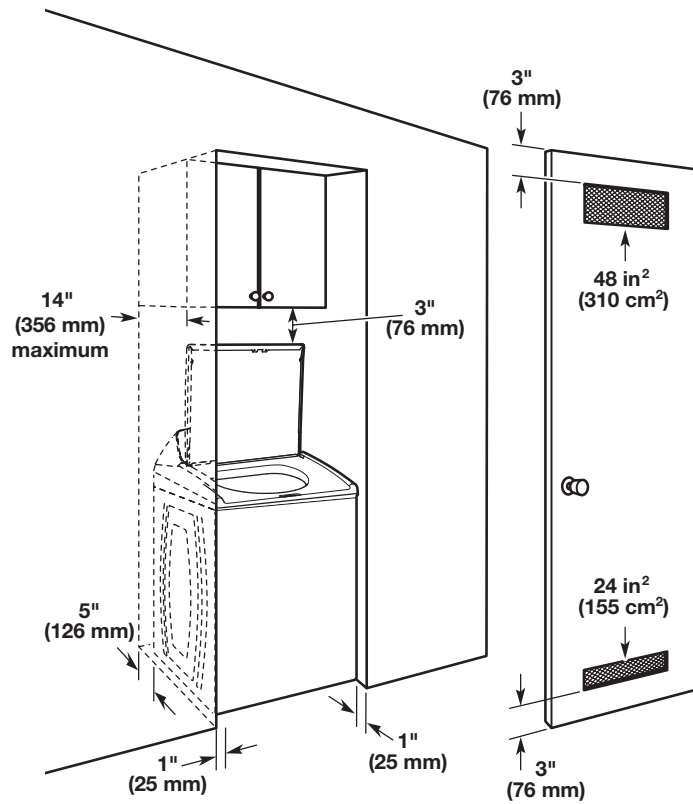
## DETAILED PLANNING DIMENSIONS



Product Dimensions					
MVW4505MW, MVW5035MW, MVW5430MW, 7MMVW5035MW, 7MMVW5435MW					
		in (minimum)	mm (minimum)	in (maximum)	mm (maximum)
E	Height with Lid Open	$55\frac{3}{4}$	1415	$56\frac{3}{8}$	1432
F	Height of Lid	$18\frac{7}{8}$	449	-	-
G	Width of Lid	$23\frac{1}{4}$	593	-	-
H	Water Inlet Valves Height	$37\frac{7}{8}$	962	$39\frac{1}{2}$	1003
I	Water Inlet Valves from Side	$4\frac{1}{2}$	116	-	-
J	Power Cord from Side	$2\frac{1}{2}$	63	-	-
K	Power Cord Height	$37\frac{3}{8}$	950	$37\frac{1}{2}$	953
	Power Cord Length	62	1530	-	-
L	Drain Hose Outlet Height	$7\frac{1}{4}$	170	$7\frac{3}{4}$	197
M	Drain Hose Outlet from Side	$4\frac{5}{16}$	107	-	-
	Drain Hose Length	41	1040	-	-
	Diameter of Drain Hose	1	25	-	-

## DETAILED PLANNING DIMENSIONS

### Recessed area or closet installation



Dimensions show recommended spacing allowed, except for closet door ventilation openings which are minimum required. This washer has been tested for installation with spacing of 0" (0 mm) clearance on the sides. Consider allowing more space for ease of installation and servicing, and spacing for companion appliances and clearances for walls, doors, and floor moldings. Add spacing of 1" (25 mm) on all sides of washer to reduce noise transfer. If a closet door or louvered door is installed, top and bottom air openings in door are required.

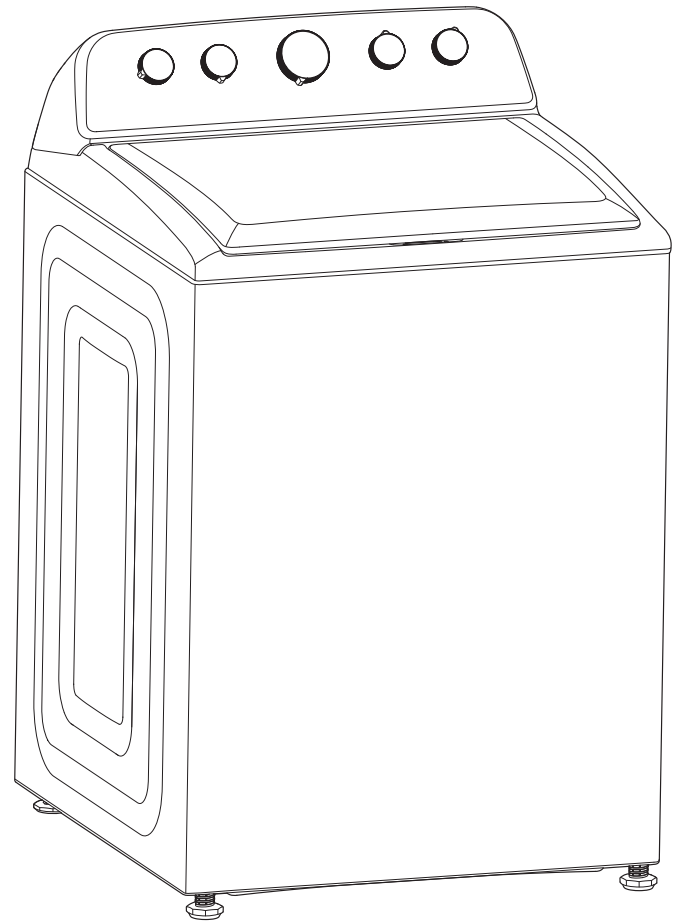
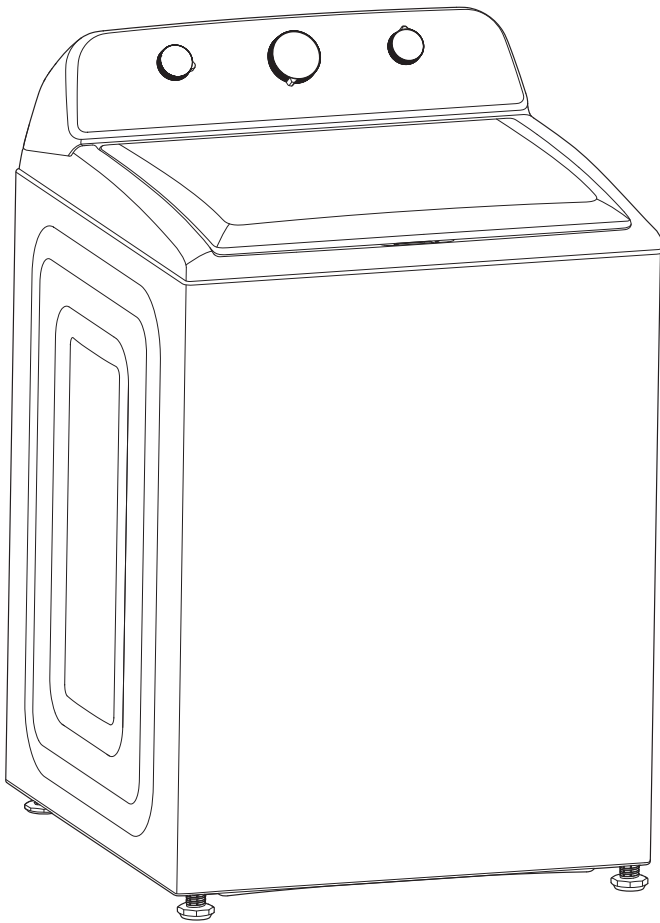


## Guide de dimensions

### Laveuse à chargement par le dessus Maytag®

MVW4505MW

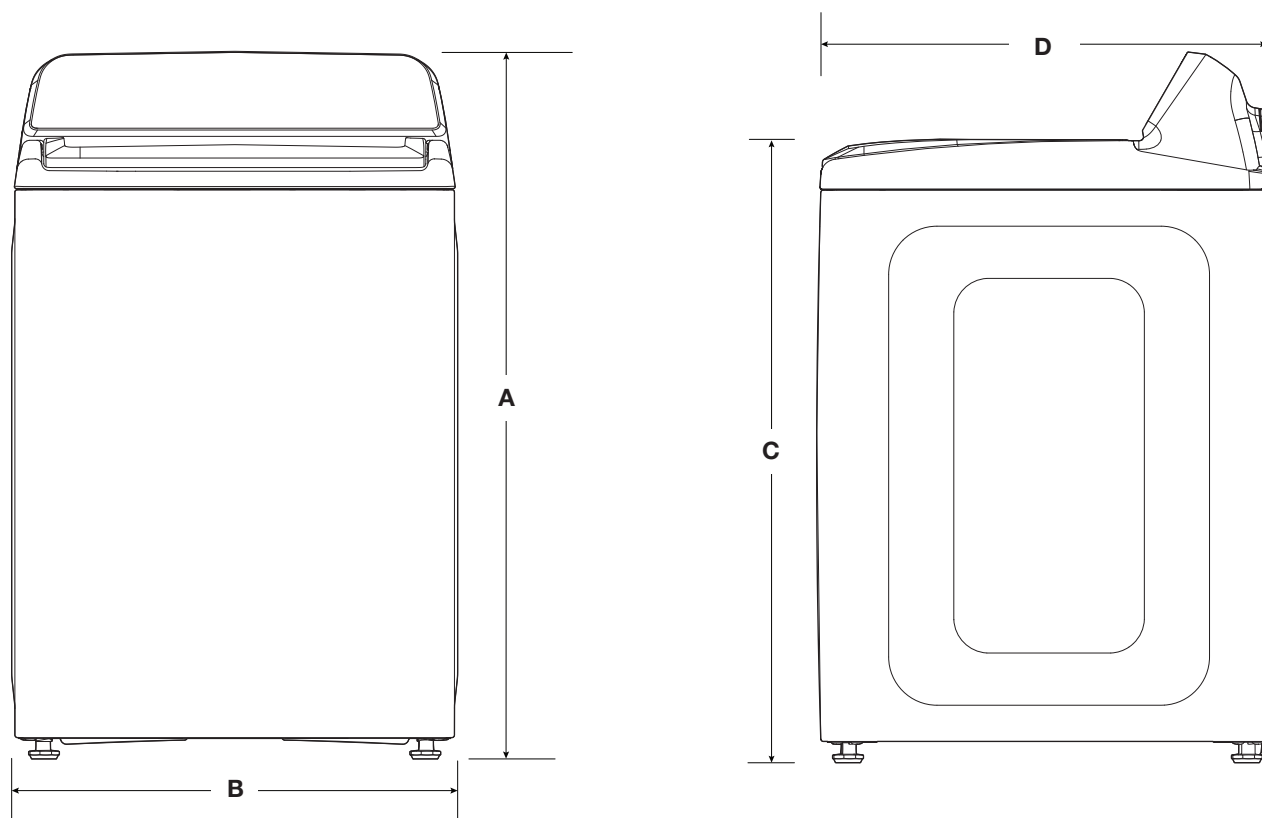
MVW5035MW, MVW5430MW,  
7MMVW5035MW, 7MMVW5435MW



## DIMENSIONS DE PLANIFICATION DÉTAILLÉES

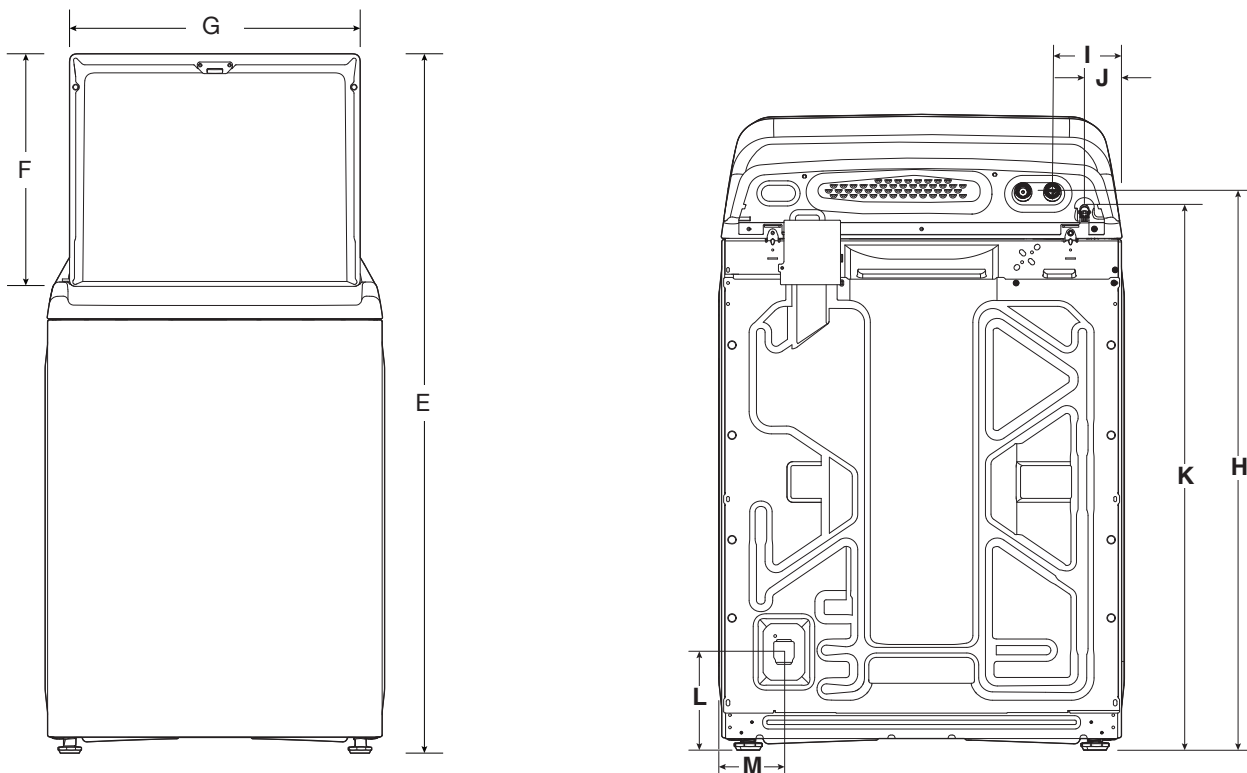
**AVERTISSEMENT :** Pour réduire le risque d'incendie, de décharge électrique ou de blessures, lire les INSTRUCTIONS IMPORTANTES DE SÉCURITÉ et INSTRUCTIONS D'INSTALLATION du guide d'utilisation de votre appareil avant d'installer et de faire fonctionner cet appareil.

Spécifications électriques	
MVW4505MW - 4,5 pi <sup>3</sup> DOE (É.-U.), 5,2 pi <sup>3</sup> IEC (CAN)	
MVW5035MW - 4,5 pi <sup>3</sup> DOE (É.-U.), 5,2 pi <sup>3</sup> IEC (CAN)	
MVW5430MW - 4,8 pi <sup>3</sup> DOE (É.-U.), 5,5 pi <sup>3</sup> IEC (CAN)	
7MMVW5035MW - 4,5 pi <sup>3</sup> DOE (É.-U.), 5,2 pi <sup>3</sup> IEC (CAN)	
7MMVW5435MW - 4,7 pi <sup>3</sup> DOE (É.-U.), 5,4 pi <sup>3</sup> IEC (CAN)	
Courant minimum du circuit	15 A
Tension de fonctionnement	120 V CA seulement
Fréquence de fonctionnement	60 Hz



Dimensions du produit					
MVW4505MW, MVW5035MW, MVW5430MW, 7MMVW5035MW, 7MMVW5435MW					
		po (minimum)	mm (minimum)	po (maximum)	mm (maximum)
A	Hauteur (avec pieds)	43 ¼	1100	44 ¼	1122
B	Largeur	27 ¾	683	-	-
C	Hauteur à partir du haut du couvercle (en pieds)	38	966	39	988
D	Profondeur	27	692	-	-

## DIMENSIONS DE PLANIFICATION DÉTAILLÉES



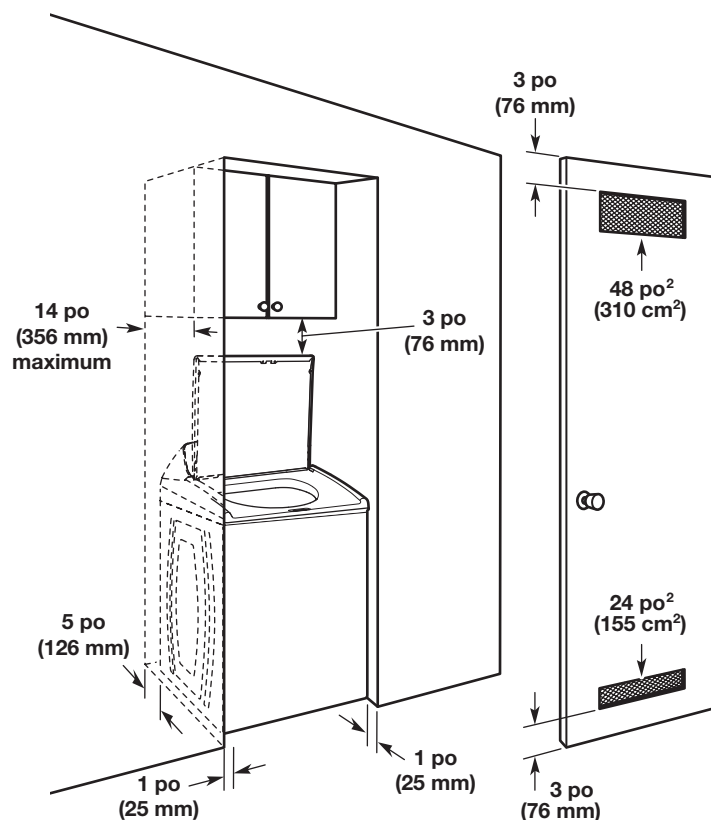
### Dimensions du produit

MVW4505MW, MVW5035MW, MVW5430MW, 7MMVW5035MW, 7MMVW5435MW

		po (minimum)	mm (minimum)	po (maximum)	mm (maximum)
E	Hauteur avec couvercle ouvert	55 <sup>3</sup> / <sub>4</sub>	1415	56 <sup>3</sup> / <sub>8</sub>	1432
F	Hauteur du couvercle	18 <sup>7</sup> / <sub>8</sub>	449	-	-
G	Largeur du couvercle	23 <sup>1</sup> / <sub>4</sub>	593	-	-
H	Hauteur des vannes d'admission d'eau	37 <sup>7</sup> / <sub>8</sub>	962	39 <sup>1</sup> / <sub>2</sub>	1003
I	Vannes d'admission d'eau de côté	4 <sup>1</sup> / <sub>2</sub>	116	-	-
J	Cordon d'alimentation de côté	2 <sup>1</sup> / <sub>2</sub>	63	-	-
K	Hauteur du cordon d'alimentation	37 <sup>3</sup> / <sub>8</sub>	950	37 <sup>1</sup> / <sub>2</sub>	953
	Longueur du cordon d'alimentation	62	1530	-	-
L	Hauteur de sortie du tuyau de vidange	7 <sup>1</sup> / <sub>4</sub>	170	7 <sup>3</sup> / <sub>4</sub>	197
M	Sortie du tuyau de vidange de côté	4 <sup>5</sup> / <sub>16</sub>	107	-	-
	Longueur du tuyau de vidange	41	1040	-	-
	Diamètre du tuyau de vidange	1	25	-	-

## DIMENSIONS DE PLANIFICATION DÉTAILLÉES

### Espacement pour une installation dans un encastrement ou dans un placard



Les dimensions représentent les dégagements recommandés permis, hormis pour les ouvertures de ventilation de la porte de l'armoire qui correspondent aux dimensions minimales nécessaires.

Cette laveuse a été testée pour une installation avec dégagement de 0 po (0 mm) sur les côtés. On peut éventuellement laisser davantage de dégagement pour faciliter l'installation et l'entretien, ainsi que des distances de séparation pour les appareils ménagers voisins et des dégagements pour les murs, portes et plinthes. Ajouter un espace supplémentaire de 1 po (25 mm) de tous les côtés de la laveuse pour réduire le transfert de bruit. Si l'on installe une porte de placard ou une porte à persiennes, des ouvertures d'aération au sommet et au bas de la porte sont nécessaires.



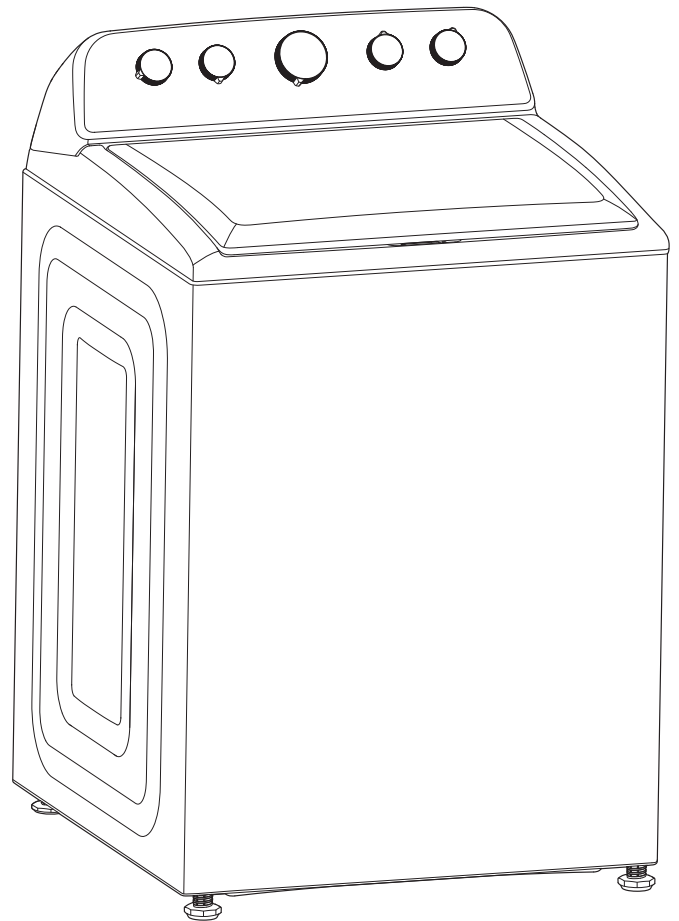
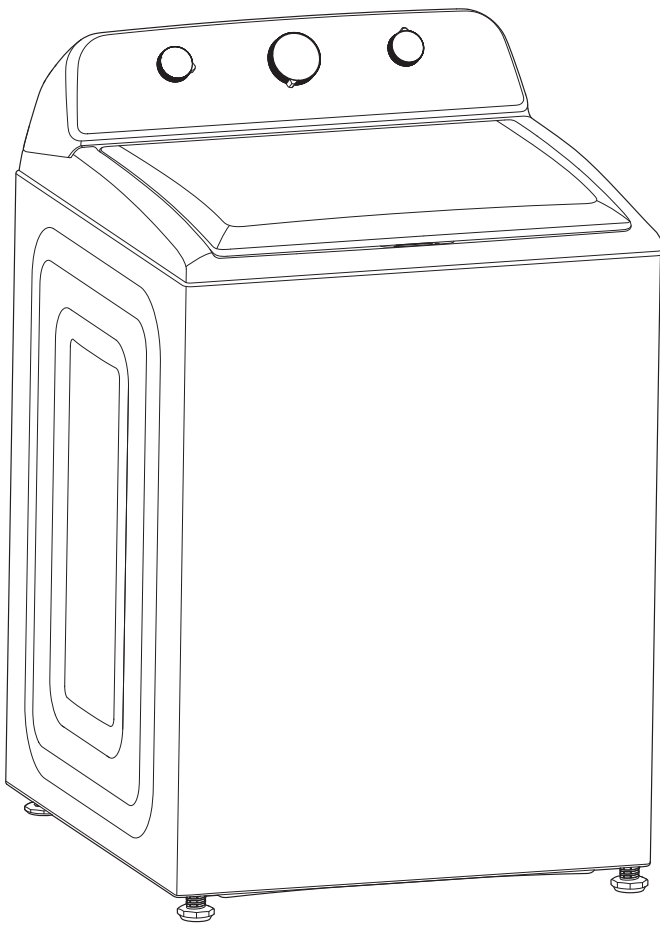


## Guía de dimensiones

### Lavadora de carga superior Maytag®

MVW4505MW

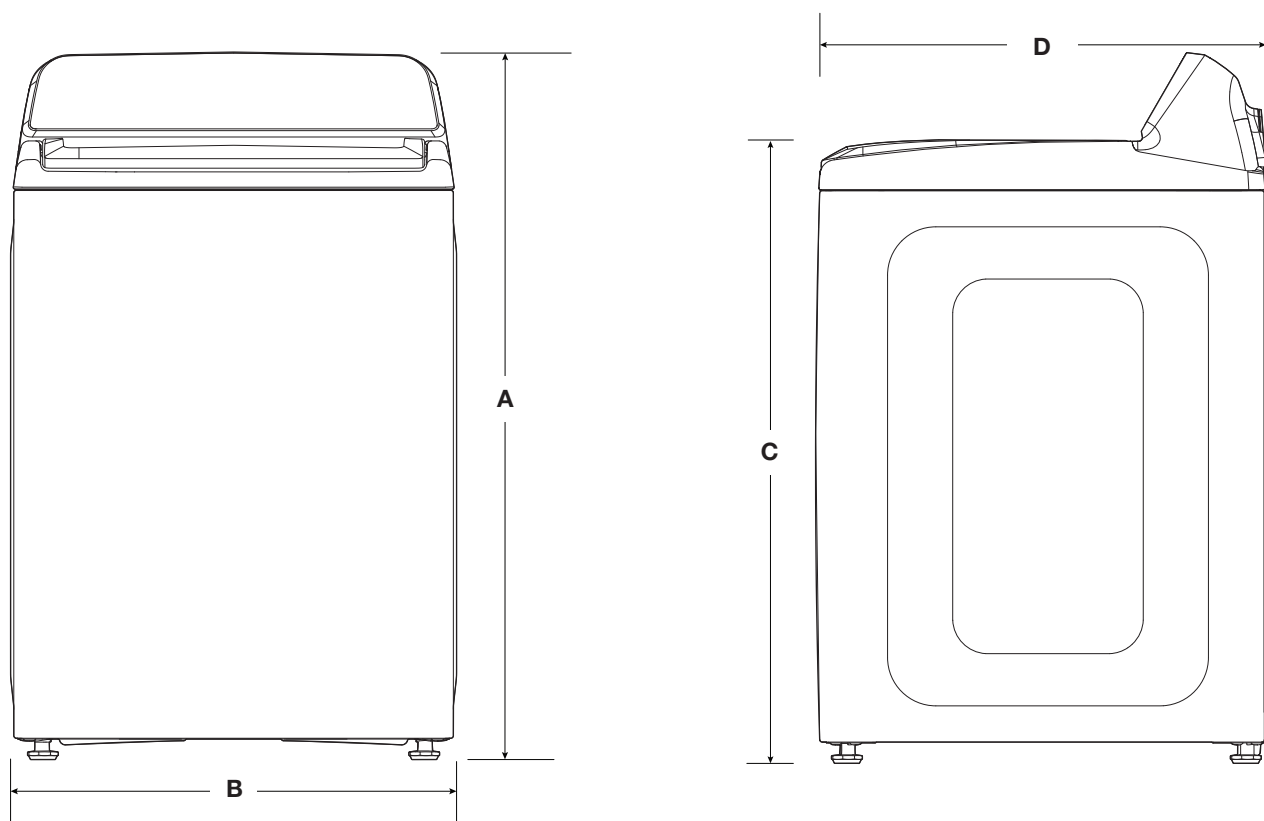
MVW5035MW, MVW5430MW,  
7MMVW5035MW, 7MMVW5435MW



## DIMENSIONES DE PLANIFICACIÓN EN DETALLE

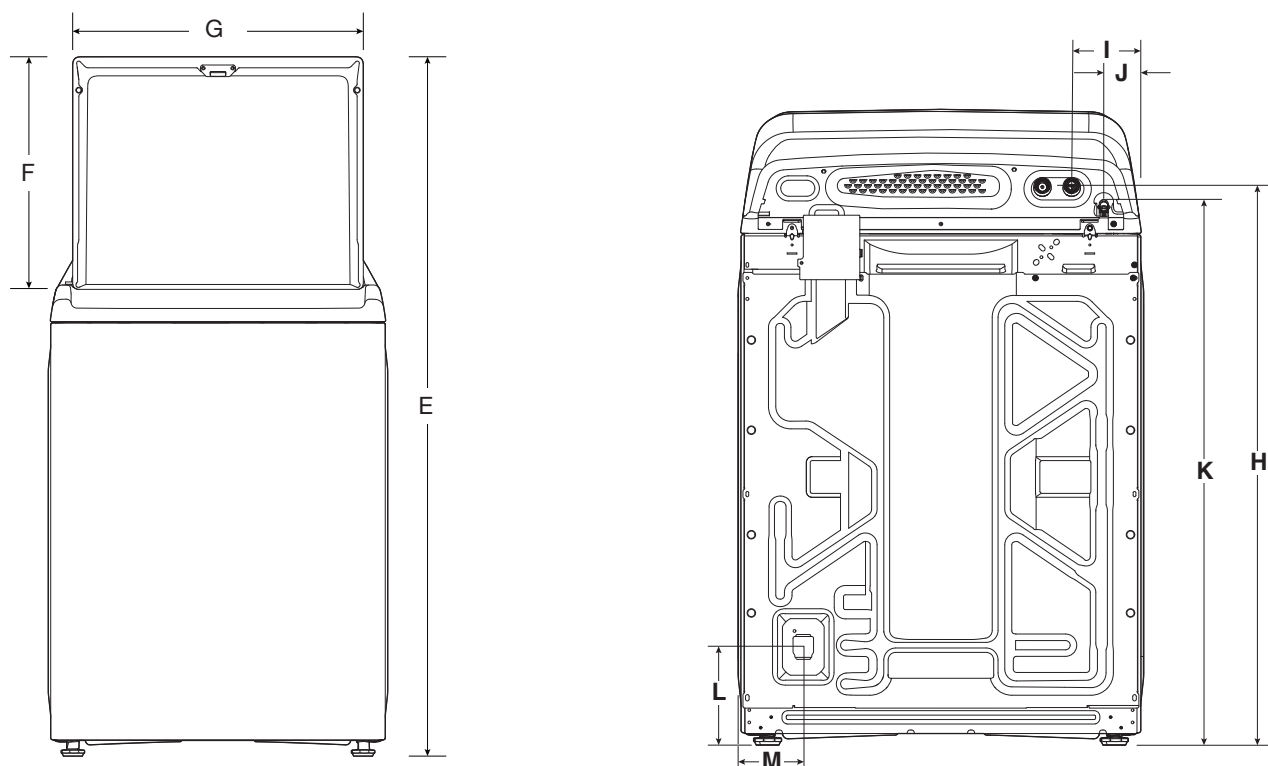
**ADVERTENCIA:** A fin de reducir el riesgo de incendio, choque eléctrico o lesiones personales, lea las INSTRUCCIONES IMPORTANTES DE SEGURIDAD Y LAS INSTRUCCIONES DE INSTALACIÓN, que se encuentran en el Manual del propietario, antes de instalar y usar el electrodoméstico.

Electrical Requirements	
MVW4505MW - 4,5 pies cúbicos basados en DOE (EE. UU.), 5,2 pies cúbicos según estándar IEC (CANADÁ)	
MVW5035MW - 4,5 pies cúbicos basados en DOE (EE. UU.), 5,2 pies cúbicos según estándar IEC (CANADÁ)	
MVW5430MW - 4,8 pies cúbicos basados en DOE (EE. UU.), 5,5 pies cúbicos según estándar IEC (CANADÁ)	
7MMVW5035MW - 4,5 pies cúbicos basados en DOE (EE. UU.), 5,2 pies cúbicos según estándar IEC (CANADÁ)	
7MMVW5435MW - 4,7 pies cúbicos basados en DOE (EE. UU.), 5,4 pies cúbicos según estándar IEC (CANADÁ)	
Amperaje mínimo del circuito	15 A
Voltaje de funcionamiento	120 V CA únicamente
Frecuencia de funcionamiento	60 Hz



Dimensiones del producto					
MVW4505MW, MVW5035MW, MVW5430MW, 7MMVW5035MW, 7MMVW5435MW					
		in (mínimo)	mm (mínimo)	in (máximo)	mm (máximo)
A	Altura (con patas)	43¼	1100	44¼	1122
B	Ancho	27¾	683	-	-
C	Altura de la parte superior de la tapa (con patas)	38	966	39	988
D	Profundidad	27	692	-	-

## DIMENSIONES DE PLANIFICACIÓN EN DETALLE



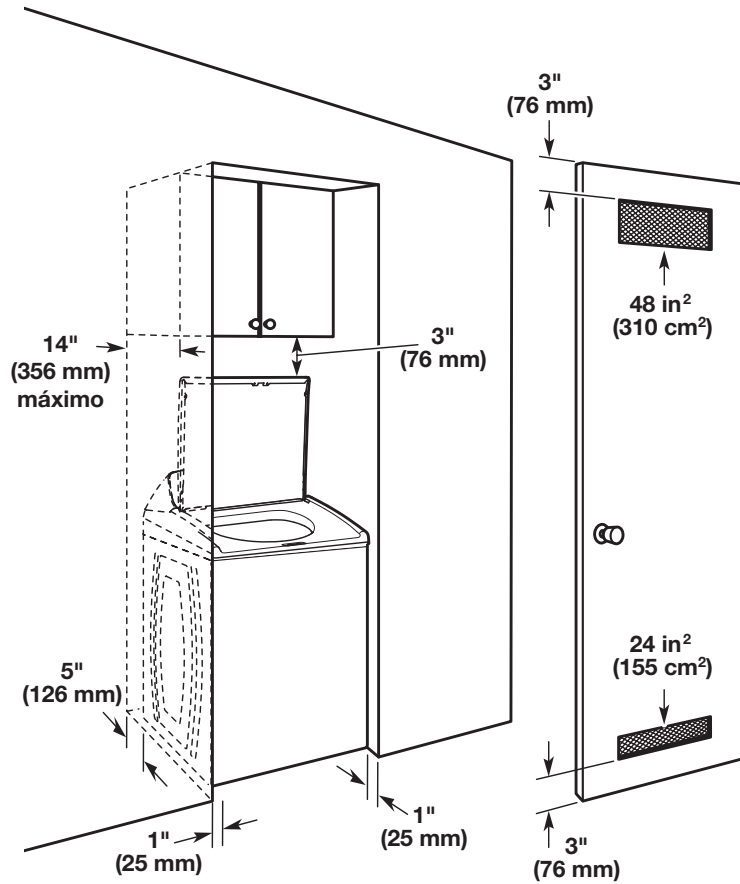
### Dimensiones del producto

MVW4505MW, MVW5035MW, MVW5430MW, 7MMVW5035MW, 7MMVW5435MW

		in (mínimo)	mm (mínimo)	in (máximo)	mm (máximo)
E	Altura con la tapa abierta	55 <sup>3</sup> / <sub>4</sub>	1415	56 <sup>7</sup> / <sub>8</sub>	1432
F	Altura de la tapa	18 <sup>7</sup> / <sub>8</sub>	449	-	-
G	Ancho de la tapa	23 <sup>1</sup> / <sub>4</sub>	593	-	-
H	Altura de las válvulas de entrada de agua	37 <sup>7</sup> / <sub>8</sub>	962	39 <sup>1</sup> / <sub>2</sub>	1003
I	Válvulas de entrada de agua desde el lateral	4 <sup>1</sup> / <sub>2</sub>	116	-	-
J	Cable de suministro eléctrico desde el lateral	2 <sup>1</sup> / <sub>2</sub>	63	-	-
K	Altura del cable de suministro eléctrico	37 <sup>7</sup> / <sub>8</sub>	950	37 <sup>1</sup> / <sub>2</sub>	953
	Longitud del cable de suministro eléctrico	62	1530	-	-
L	Altura de la salida de la manguera de desagüe	7 <sup>1</sup> / <sub>4</sub>	170	7 <sup>3</sup> / <sub>4</sub>	197
M	Salida de la manguera de desagüe desde el lateral	4 <sup>5</sup> / <sub>16</sub>	107	-	-
	Longitud de la manguera de desagüe	41	1040	-	-
	Diámetro de la manguera de desagüe	1	25	-	-

## DIMENSIONES DE PLANIFICACIÓN EN DETALLE

### Espacement pour une installation dans un encastrement ou dans un placard



Las dimensiones muestran los espacios permitidos recomendados, excepto para las aberturas de ventilación de las puertas de los clósets, que son las mínimas requeridas.

Esta lavadora ha sido puesta a prueba para la instalación en espacios de 0" (0 mm) en los costados. Considere dejar más espacio para facilitar la instalación y el servicio técnico, así como espacio para electrodomésticos que la acompañen y espacios libres para las paredes, puertas y molduras del piso. Agregue un espacio adicional de 1" (25 mm) en todos los lados de la lavadora para reducir la transferencia de ruido. Si se instala una puerta de clóset o tipo persiana, es necesario que tenga aberturas de aire en la parte superior e inferior de la puerta.

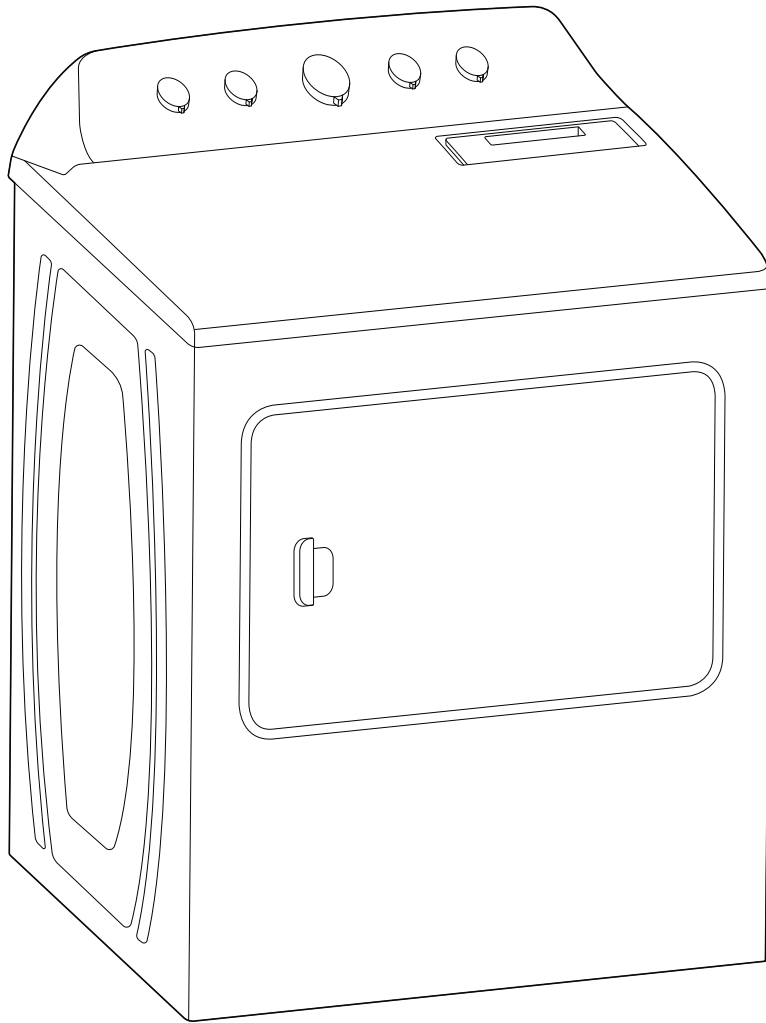


## Dimension Guide

**MED5430MW, YMED5430MW - Electric**

**MGD5430MW - Gas**

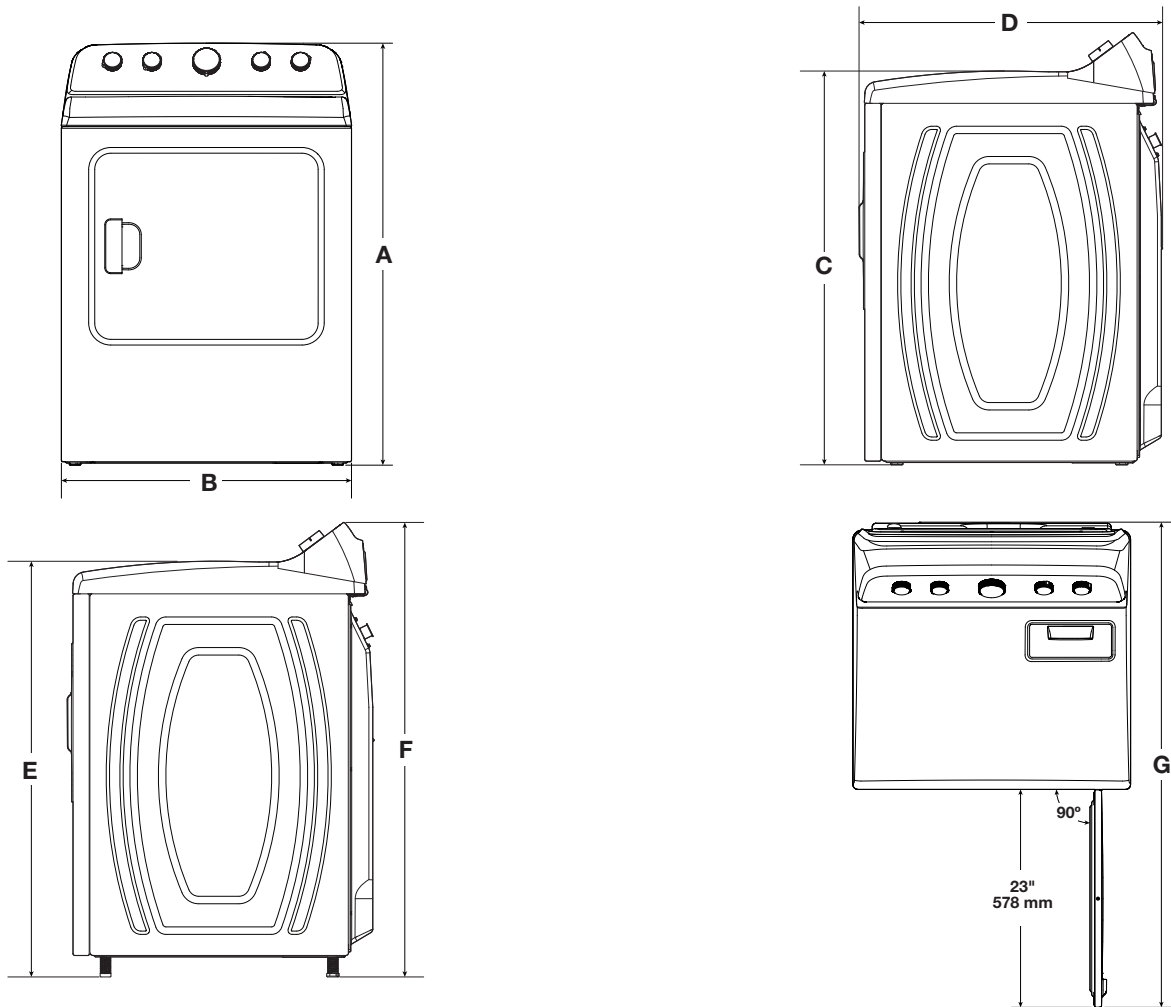
---



## DETAILED PLANNING DIMENSIONS

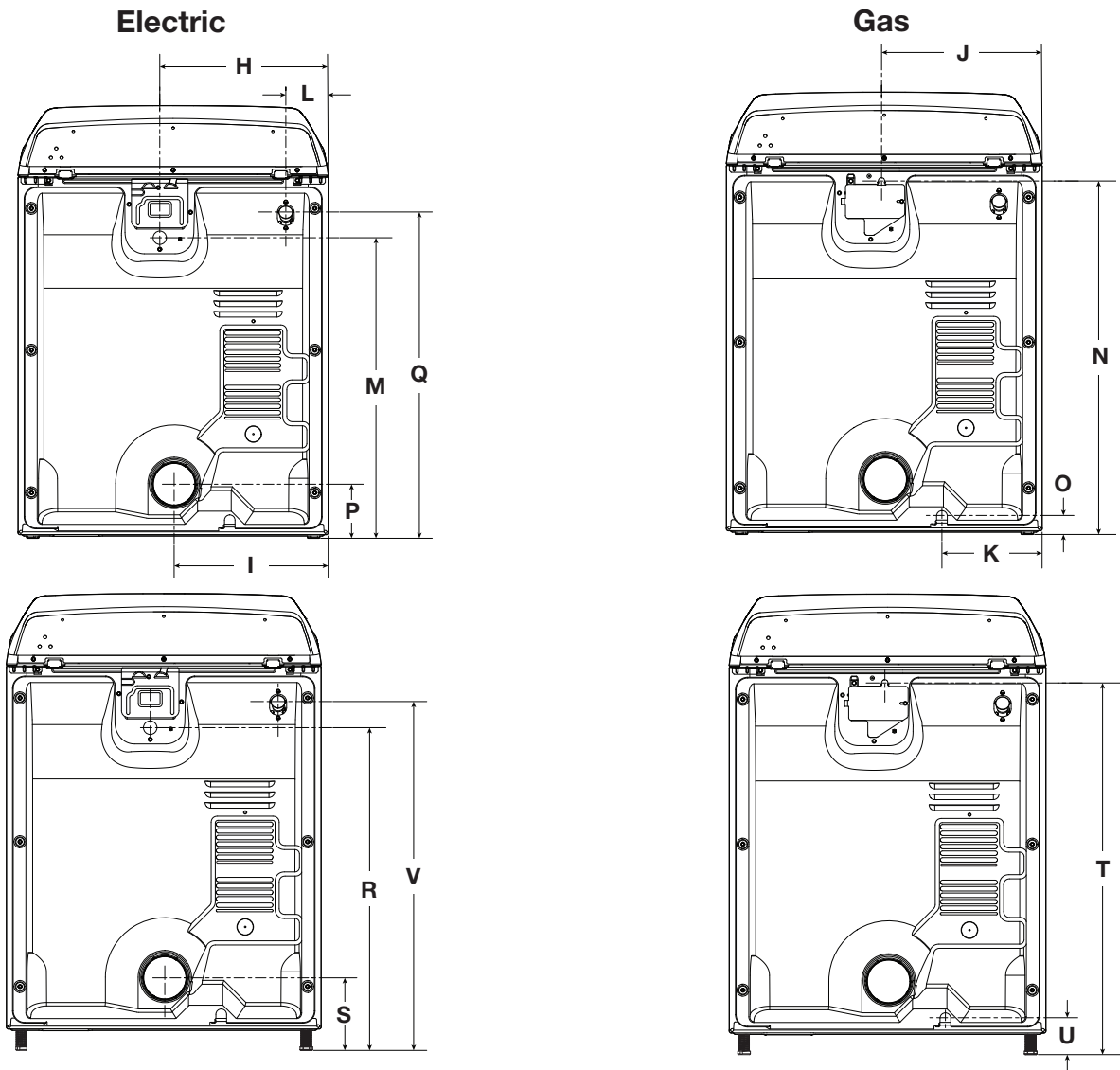
**WARNING:** To reduce the risk of fire, electric shock, or injury to persons, read the IMPORTANT SAFETY INSTRUCTIONS and INSTALLATION INSTRUCTIONS, located in your appliance's Owner's Manual, before installing and operating this appliance.

Electrical Requirements		
Fuel Type	Electric	Gas
Minimum Circuit Amperage Rating	30 A	15 A
Maximum AMP Draw	26 A	6 A
Operating Voltage	120/240 V AC only	120 V AC only
Current Canada Rating	24 A	NA
Operating Frequency	60 Hz	



Product Dimensions			
		in	mm
A	Height (with leveling legs not extended)	42 <sup>1</sup> / <sub>4</sub>	1071
B	Width	29	737
C	Top Height (with leveling legs not extended)	36 <sup>7</sup> / <sub>8</sub>	937
D	Depth	28 <sup>7</sup> / <sub>16</sub>	722
E	Top Height (with leveling legs fully extended)	38 <sup>1</sup> / <sub>2</sub>	978
F	Height (with leveling legs fully extended)	43 <sup>13</sup> / <sub>16</sub>	1113
G	Depth with Door Open	50 <sup>1</sup> / <sub>16</sub>	1288

## DETAILED PLANNING DIMENSIONS



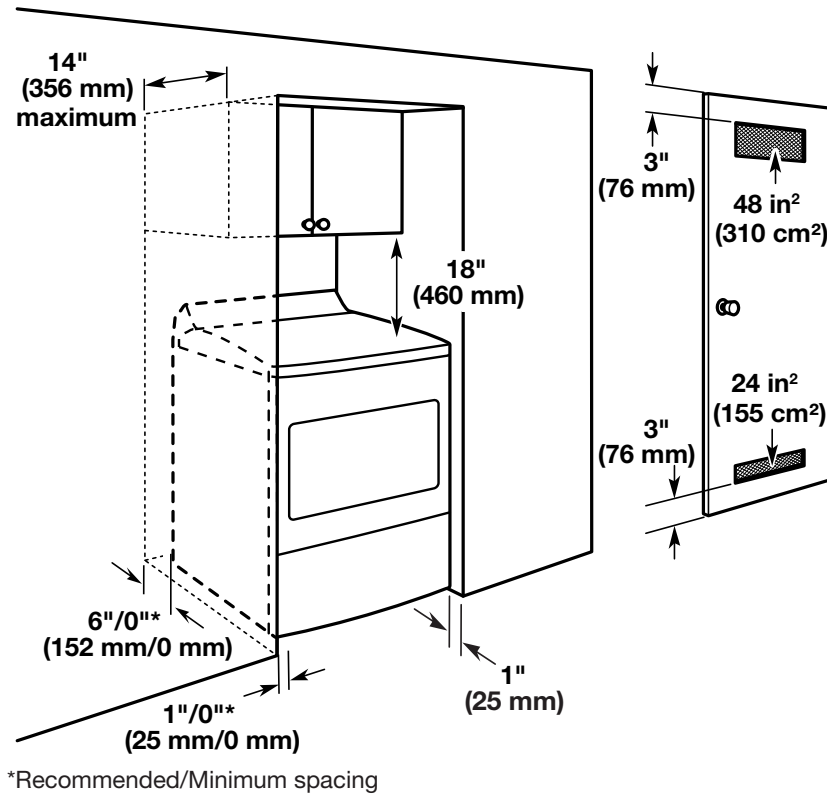
Product Dimensions			
		in	mm
H	Strain Relief from Side (Electric)	15 <sup>3</sup> / <sub>4</sub>	400
I	Exhaust Duct from Side	14 <sup>7</sup> / <sub>16</sub>	366
J	Power Cord from Side (Gas)	14 <sup>3</sup> / <sub>4</sub>	375
K	Gas Connection from Side	9 <sup>3</sup> / <sub>16</sub>	234
L	Water Inlet from Side	4	101
	Power Cord Length (Canadian)	52 <sup>3</sup> / <sub>8</sub>	1330
	Gas Power Cord Length	60	1524
M	Strain Relief Height (Electric) (with leveling legs not extended)	28 <sup>1</sup> / <sub>8</sub>	714
N	Power Cord Height (Gas) (with leveling legs not extended)	32 <sup>3</sup> / <sub>8</sub>	822
O	Gas Connection Height (with leveling legs not extended)	1 <sup>11</sup> / <sub>16</sub>	43
P	Exhaust Duct Height (with leveling legs not extended)	5 <sup>1</sup> / <sub>8</sub>	130
Q	Water Inlet Height (with leveling legs not extended)	30 <sup>1</sup> / <sub>2</sub>	774
R	Strain Relief Height (Electric) (with leveling legs fully extended)	29 <sup>3</sup> / <sub>4</sub>	755
S	Exhaust Duct Height (with leveling legs fully extended)	6 <sup>11</sup> / <sub>16</sub>	170
T	Power Cord Height (Gas) (with leveling legs fully extended)	34	863
U	Gas Connection Height (with leveling legs fully extended)	3 <sup>5</sup> / <sub>16</sub>	84
V	Water Inlet Height (with leveling legs fully extended)	32 <sup>1</sup> / <sub>8</sub>	816

## DETAILED PLANNING DIMENSIONS

### Spacing for recessed area or closet installation

The dimensions shown are for the recommended spacing allowed.

- Additional spacing should be considered for ease of installation and servicing.
- Additional clearances might be required for wall, door, and floor moldings.
- Additional spacing of 1" (25 mm) on all sides of the dryer is recommended to reduce noise transfer.
- For closet installation, with a door, minimum ventilation openings in the top and bottom of the door are required. Louvered doors with equivalent ventilations openings are acceptable.
- Companion appliance spacing should also be considered.



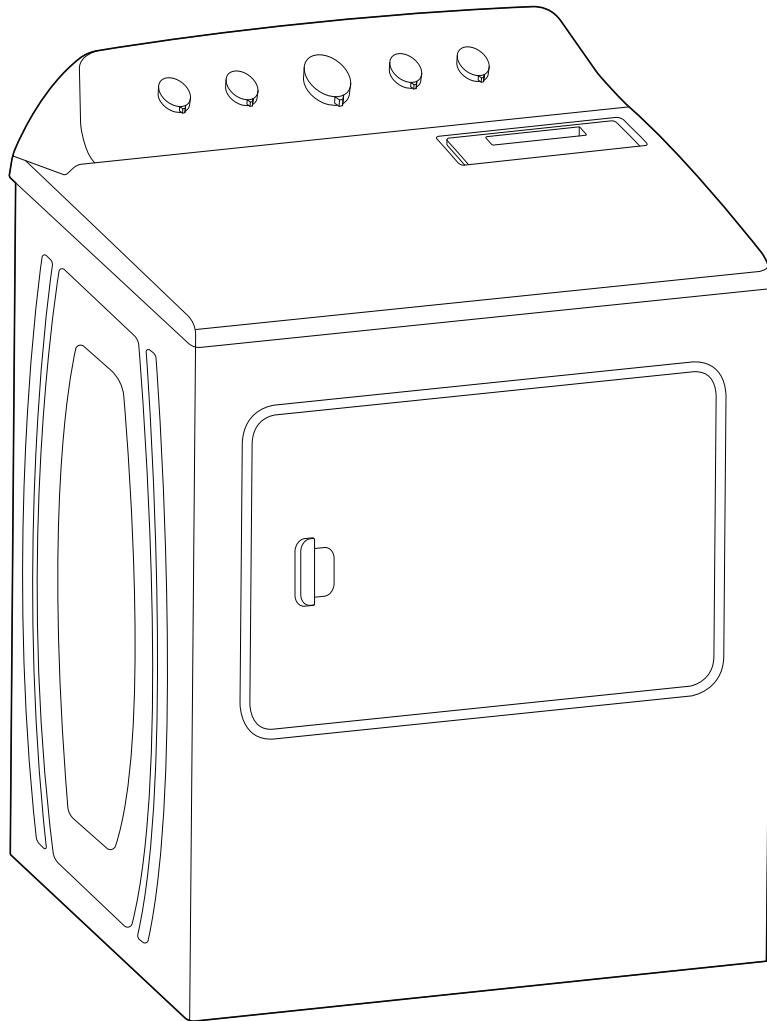




## Guide de dimensions

**MED5430MW, YMED5430MW - Électrique**  
**MGD5430MW - Gaz**

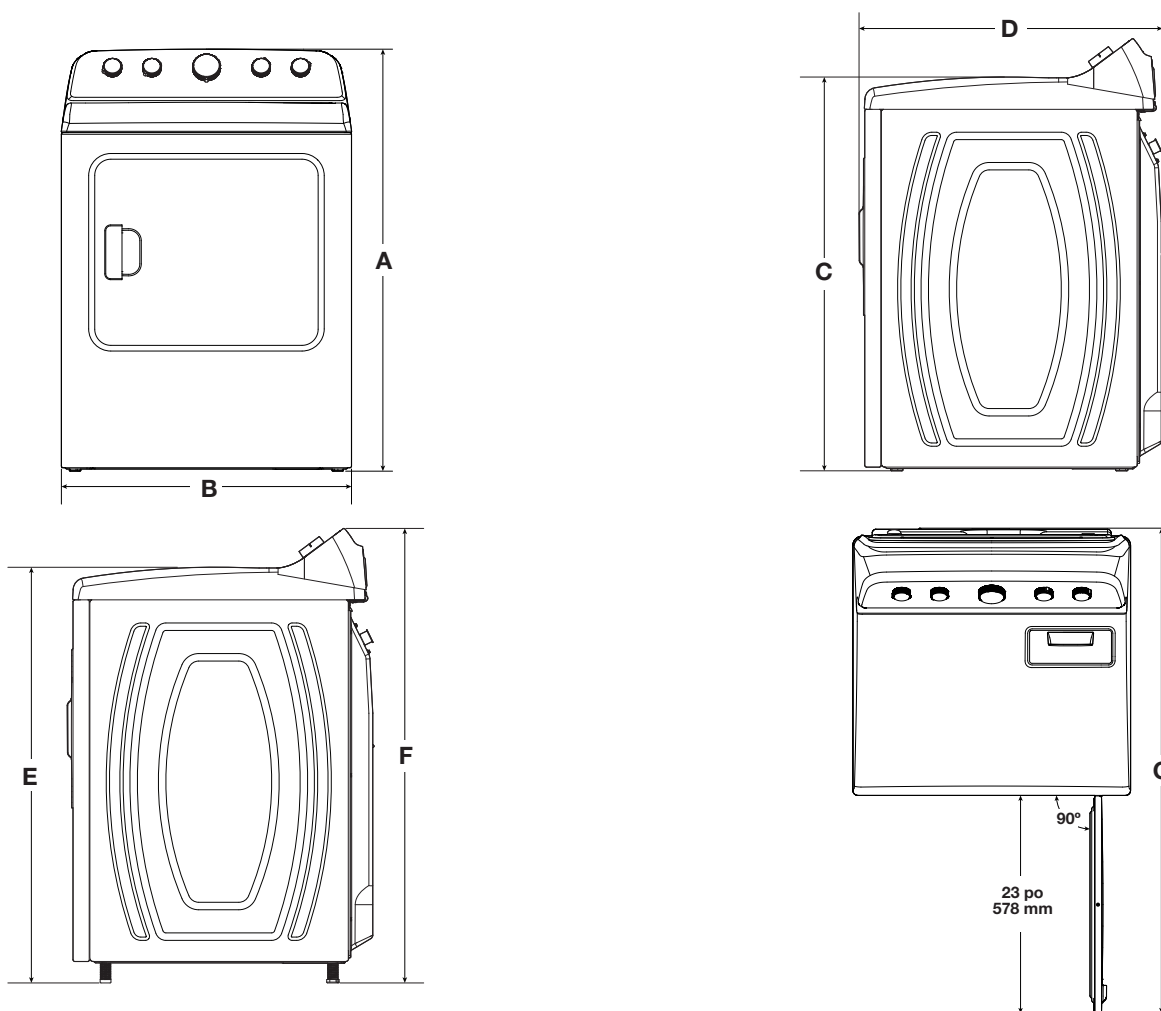
---



## DIMENSIONS DE PLANIFICATION DÉTAILLÉES

**AVERTISSEMENT :** Pour réduire le risque d'incendie, de décharge électrique ou de blessures, lire les INSTRUCTIONS IMPORTANTES DE SÉCURITÉ et INSTRUCTIONS D'INSTALLATION du guide d'utilisation de votre appareil avant d'installer et de faire fonctionner cet appareil.

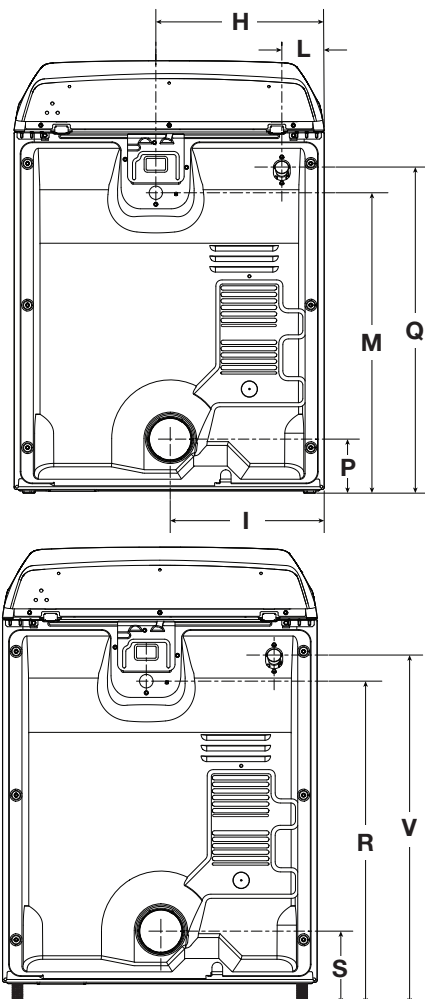
Spécifications électriques		
Type de combustible	Électrique	Gaz
Courant minimum du circuit	30 A	15 A
Appel de courant maximum	26 A	6 A
Tension de fonctionnement	120/240 V CA seulement	120 V CA seulement
Valeur nominale de courant	24 A	N.D.
Fréquence de fonctionnement	60 Hz	



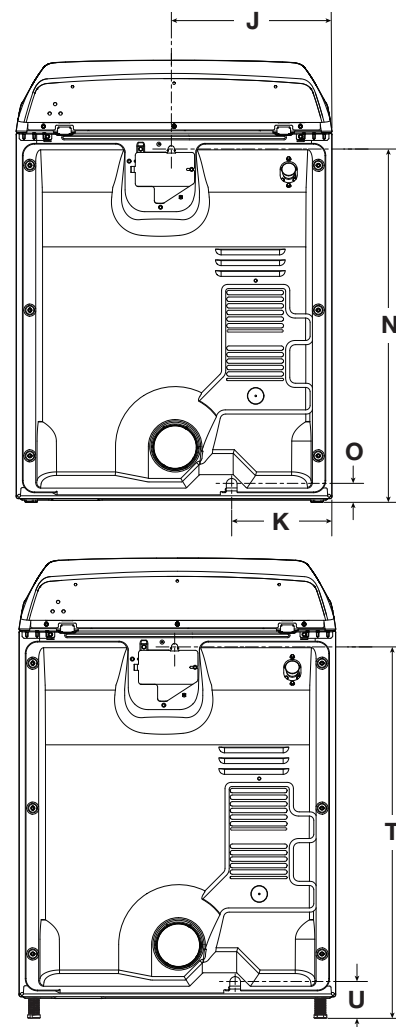
Dimensions du produit			
		po	mm
A	Hauteur (avec pieds de nivellement rétractés)	42 ¼	1071
B	Largeur	29	737
C	Hauteur du dessus (avec pieds de nivellement rétractés)	36 ⅞	937
D	Profondeur	28 ⅞	722
E	Hauteur du dessus (avec pieds de nivellement à leur extension maximum)	38 ½	978
F	Hauteur (avec pieds de nivellement à leur extension maximum)	43 ⅞	1113
G	Profondeur avec porte ouverte	50 ⅞	1288

## DIMENSIONS DE PLANIFICATION DÉTAILLÉES

### Électrique



### Gaz



### Dimensions du produit

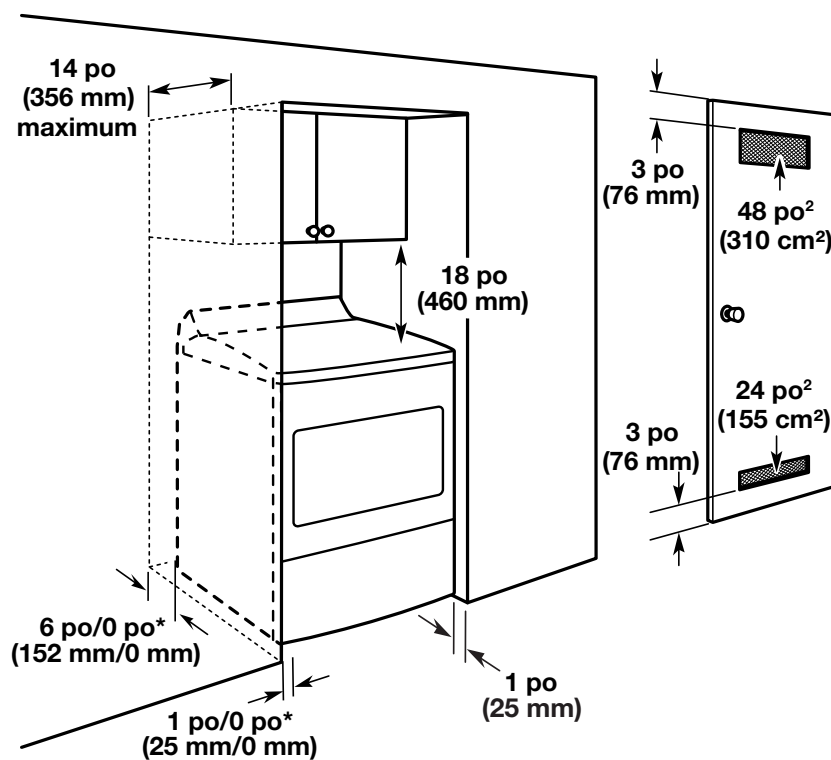
		po	mm
H	Réducteur de tension de côté (électrique)	15 <sup>3</sup> / <sub>4</sub>	400
I	Conduit d'évacuation de côté	14 <sup>7</sup> / <sub>16</sub>	366
J	Cordon d'alimentation de côté (gaz)	14 <sup>3</sup> / <sub>4</sub>	375
K	Raccordement au gaz de côté	9 <sup>3</sup> / <sub>16</sub>	234
L	Admission d'eau de côté	4	101
	Longueur du cordon d'alimentation (au Canada)	52 <sup>3</sup> / <sub>8</sub>	1330
	Longueur du cordon d'alimentation pour le gaz	60	1524
M	Hauteur du réducteur de tension (électrique) (avec pieds de nivellement rétractés)	28 <sup>1</sup> / <sub>8</sub>	714
N	Hauteur du cordon d'alimentation (gaz) (avec pieds de nivellement rétractés)	32 <sup>3</sup> / <sub>8</sub>	822
O	Raccordement au gaz de hauteur (avec pieds de nivellement rétractés)	1 <sup>11</sup> / <sub>16</sub>	43
P	Hauteur du conduit d'évacuation (avec pieds de nivellement rétractés)	5 <sup>1</sup> / <sub>8</sub>	130
Q	Hauteur d'admission d'eau (avec pieds de nivellement rétractés)	30 <sup>1</sup> / <sub>2</sub>	774
R	Hauteur du réducteur de tension (électrique) (avec pieds de nivellement à leur extension maximum)	29 <sup>3</sup> / <sub>4</sub>	755
S	Hauteur du conduit d'évacuation (avec pieds de nivellement à leur extension maximum)	6 <sup>11</sup> / <sub>16</sub>	170
T	Hauteur du cordon d'alimentation (gaz) (avec pieds de nivellement à leur extension maximum)	34	863
U	Raccordement au gaz de hauteur (avec pieds de nivellement à leur extension maximum)	3 <sup>5</sup> / <sub>16</sub>	84
V	Hauteur d'admission d'eau (avec pieds de nivellement à leur extension maximum)	32 <sup>1</sup> / <sub>8</sub>	816

## DIMENSIONS DE PLANIFICATION DÉTAILLÉES

### Espacement pour une installation dans un encastrement ou dans un placard

Les dimensions indiquées correspondent à l'espace recommandé permis.

- Prévoir davantage d'espace pour faciliter l'installation et l'entretien.
- Un espace supplémentaire peut être requis pour les moulures de porte et de plancher et pour les plinthes.
- Un espace supplémentaire de 1 po (25 mm) de tous les côtés de la sécheuse est recommandé pour réduire le transfert du bruit.
- Pour installation dans un placard avec porte, on doit prévoir des ouvertures minimums d'entrée d'air en haut et en bas de la porte.
- Il faut aussi prendre en compte l'espace requis entre les appareils voisins.



\*Dégagement minimum recommandé

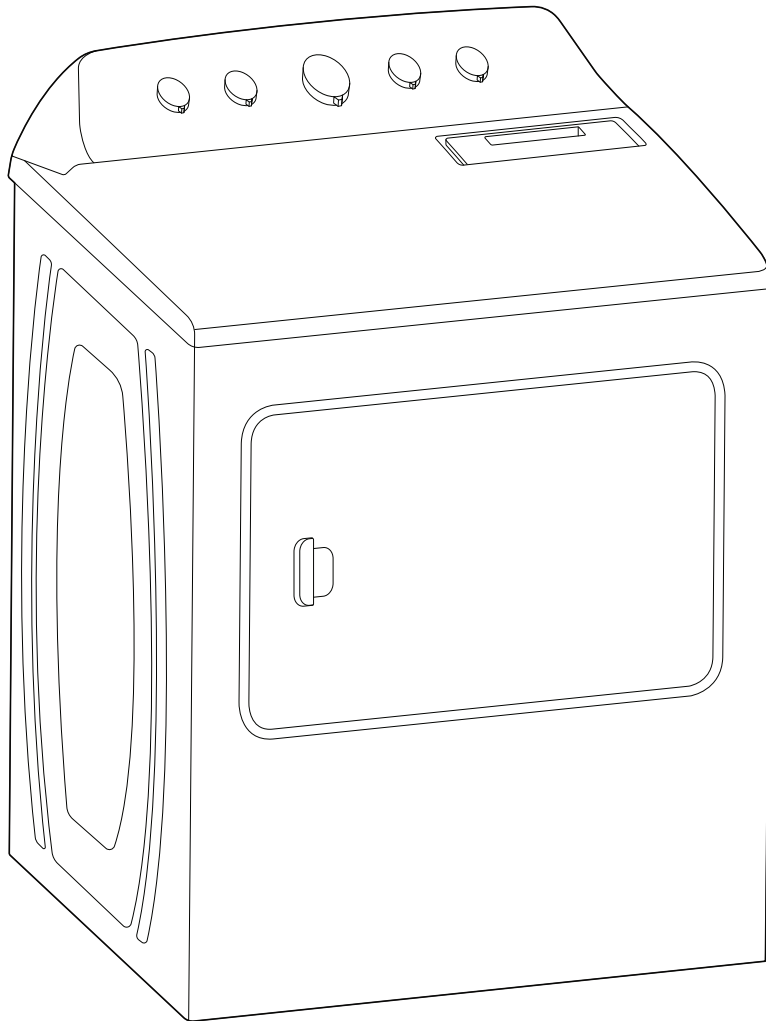


## Guía de dimensiones

**MED5430MW, YMED5430MW - Eléctrico**

**MGD5430MW - Gas**

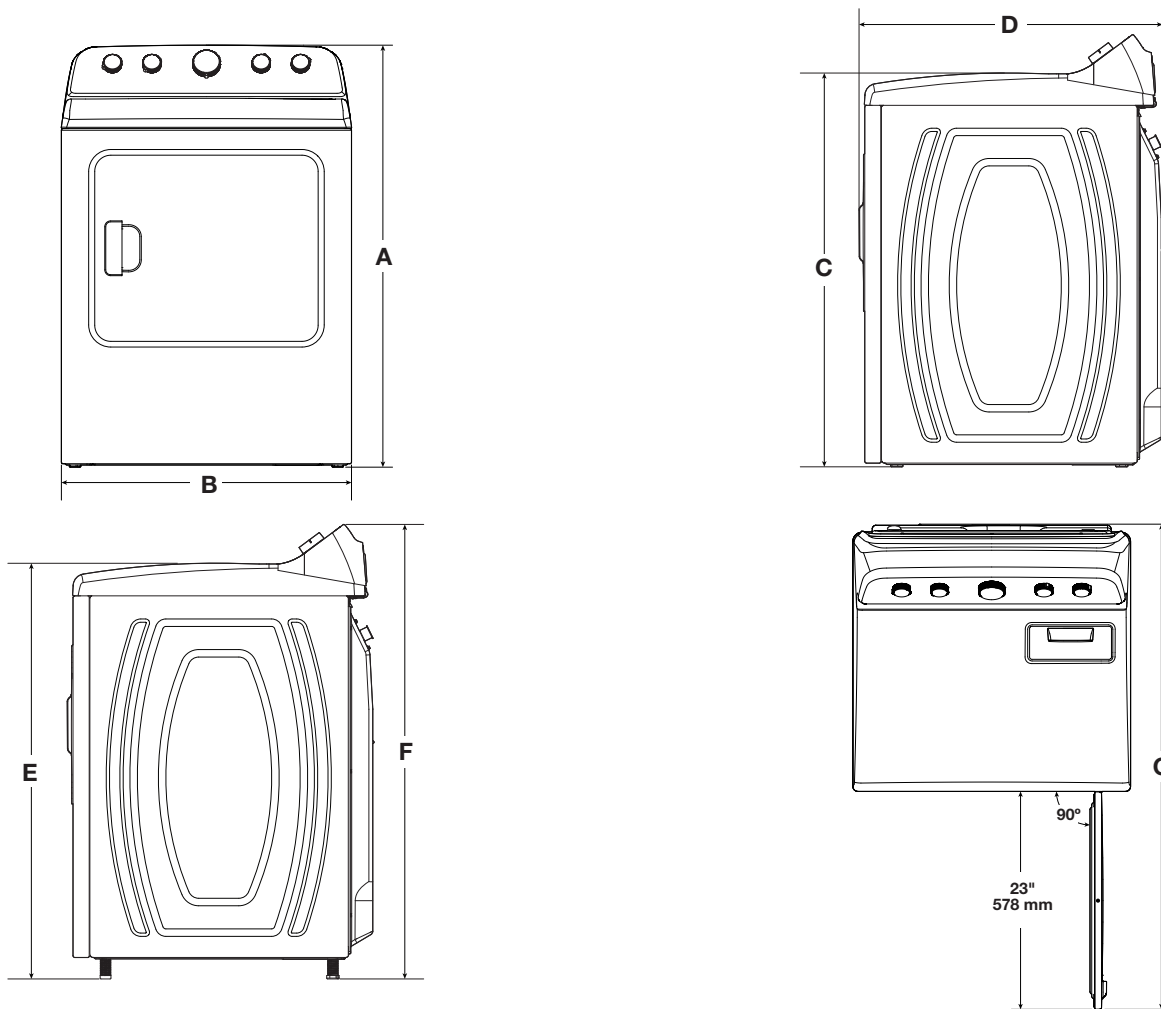
---



## DIMENSIONES DE PLANIFICACIÓN EN DETALLE

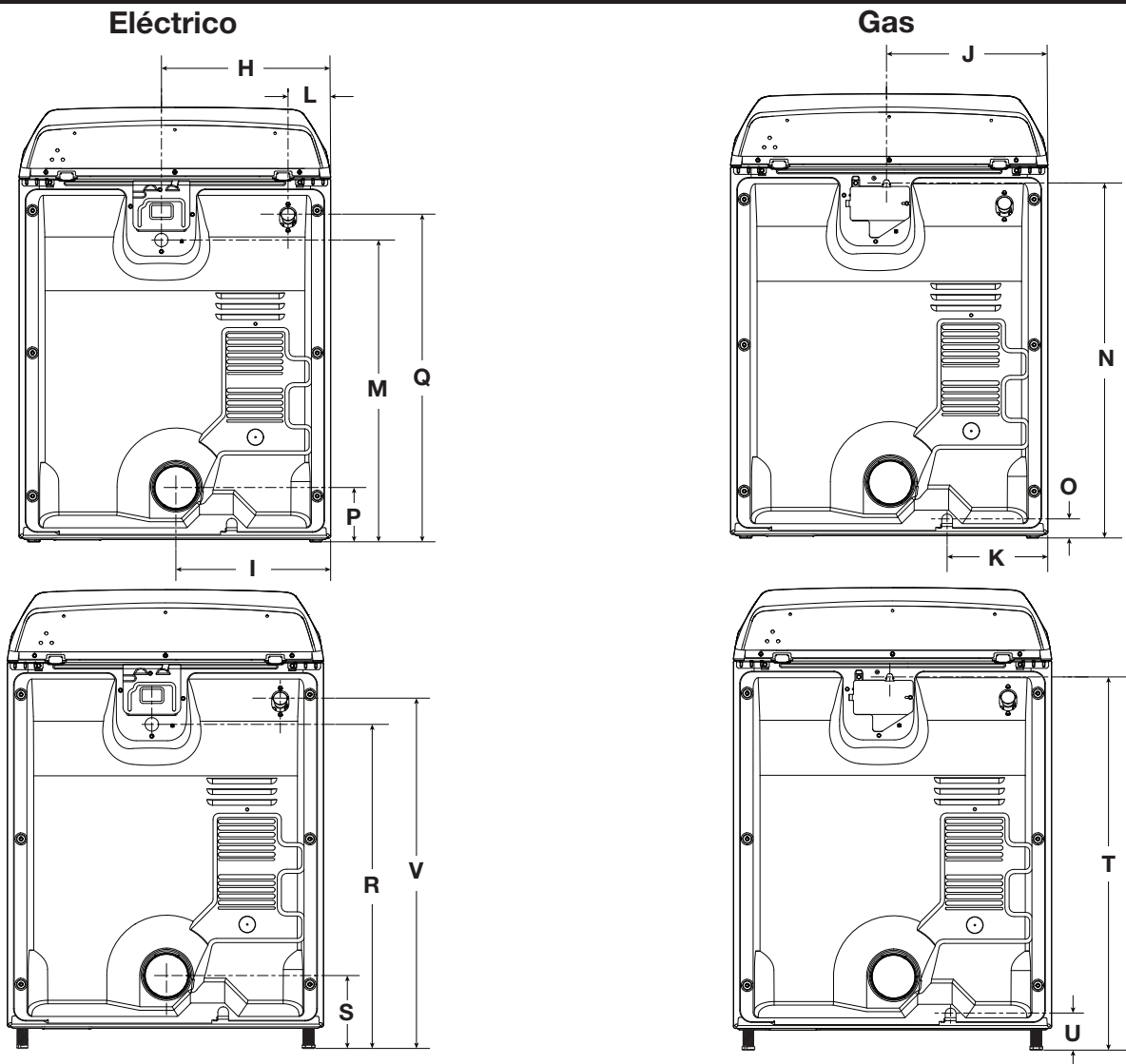
**ADVERTENCIA:** A fin de reducir el riesgo de incendio, choque eléctrico o lesiones personales, lea las INSTRUCCIONES IMPORTANTES DE SEGURIDAD Y LAS INSTRUCCIONES DE INSTALACIÓN, que se encuentran en el Manual del propietario, antes de instalar y usar el electrodoméstico.

Requisitos eléctricos		
Tipo de combustible	Eléctrico	Gas
Amperaje mínimo del circuito	30 A	15 A
Consumo de amperios máximo	26 A	6 A
Voltaje de funcionamiento	120/240 V CA únicamente	120 V CA únicamente
Clasificación de corriente en Canadá	24 A	NA
Frecuencia de funcionamiento	60 Hz	



Dimensiones del producto			
		in	mm
A	Altura (con patas niveladoras sin extender)	42 <sup>1</sup> / <sub>4</sub>	1071
B	Ancho	29	737
C	Altura superior (con patas niveladoras sin extender)	36 <sup>7</sup> / <sub>8</sub>	937
D	Profundidad	28 <sup>7</sup> / <sub>16</sub>	722
E	Altura superior (con patas niveladoras completamente extendidas)	38 <sup>1</sup> / <sub>2</sub>	978
F	Altura (con patas niveladoras completamente extendidas)	43 <sup>13</sup> / <sub>16</sub>	1113
G	Profundidad con la puerta abierta	50 <sup>11</sup> / <sub>16</sub>	1288

## DIMENSIONES DE PLANIFICACIÓN EN DETALLE



**Dimensiones del producto**

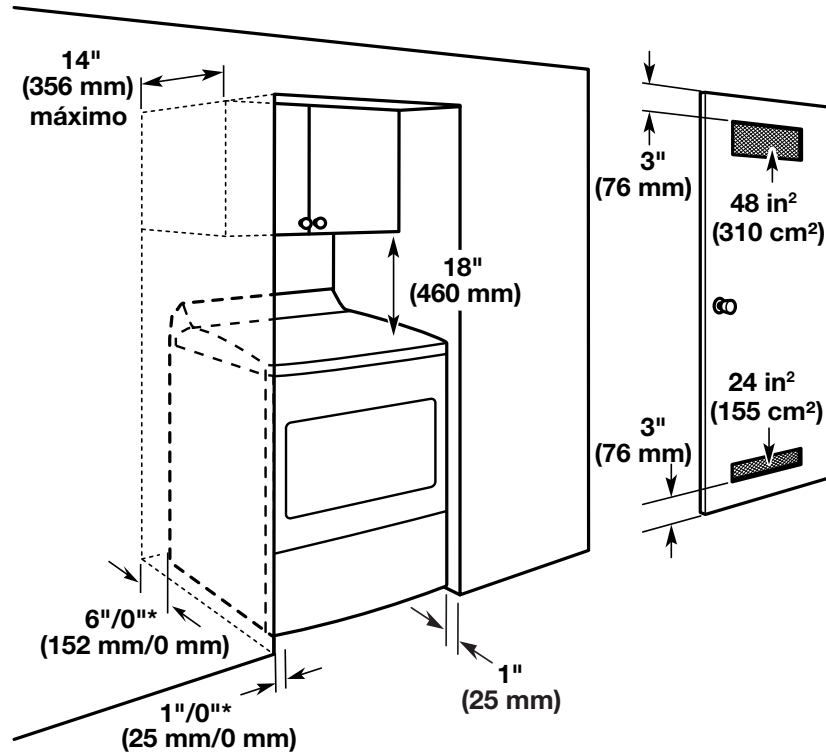
		in	mm
H	Protector de cables desde el lateral (eléctrico)	15 <sup>3</sup> / <sub>4</sub>	400
I	Ducto de escape desde el lateral	14 <sup>7</sup> / <sub>16</sub>	366
J	Cable eléctrico desde el lateral (gas)	14 <sup>3</sup> / <sub>4</sub>	375
K	Conexión de gas desde el lateral	9 <sup>9</sup> / <sub>16</sub>	234
L	Entrada de agua desde el lateral	4	101
	Largo del cable eléctrico (canadiense)	52 <sup>3</sup> / <sub>8</sub>	1330
	Longitud del cable de suministro eléctrico o de gas	60	1524
M	Altura hasta el protector de cables (eléctrico) (con patas niveladoras sin extender)	28 <sup>1</sup> / <sub>8</sub>	714
N	Altura del cable eléctrico (gas) (con patas niveladoras sin extender)	32 <sup>3</sup> / <sub>8</sub>	822
O	Conexión de gas desde el altura (con patas niveladoras sin extender)	1 <sup>11</sup> / <sub>16</sub>	43
P	Altura hasta el ducto de escape (con patas niveladoras sin extender)	5 <sup>1</sup> / <sub>8</sub>	130
Q	Altura de la entrada de agua (con patas niveladoras sin extender)	30 <sup>1</sup> / <sub>2</sub>	774
R	Altura hasta el protector de cables (eléctrico) (con patas niveladoras completamente extendidas)	29 <sup>3</sup> / <sub>4</sub>	755
S	Altura hasta el ducto de escape (con patas niveladoras completamente extendidas)	6 <sup>11</sup> / <sub>16</sub>	170
T	Altura del cable eléctrico (gas) (con patas niveladoras completamente extendidas)	34	863
U	Conexión de gas desde el altura (con patas niveladoras completamente extendidas)	3 <sup>5</sup> / <sub>16</sub>	84
V	Altura de la entrada de agua (con patas niveladoras completamente extendidas)	32 <sup>1</sup> / <sub>8</sub>	816

## DIMENSIONES DE PLANIFICACIÓN EN DETALLE

### Espacio para un lugar empotrado o un clóset

Las dimensiones que se ilustran son para el espacio recomendado.

- Debe considerarse espacio adicional para facilitar la instalación y el servicio técnico.
- Se podrían necesitar espacios libres adicionales para las molduras de la pared, de la puerta y del piso.
- Se recomienda dejar un espacio adicional de 1" (25 mm) en todos los lados de la secadora para reducir la transferencia de ruido.
- Para la instalación en clóset, con una puerta, se requieren aberturas de ventilación mínimas en la parte superior e inferior de la puerta. Se aceptan puertas tipo persianas con aberturas de ventilación equivalentes.
- También se debe considerar espacio adicional para otro electrodoméstico que le acompañe.



\*Espacios mínimos/recomendados