

DETAILED PLANNING DIMENSION

1 of 15

MAYTAG® FRONT LOAD WASHER WITH EXTRA POWER AND 16 HOUR FRESH HOLD® OPTION - 4.8 cu ft



IMPORTANT: Dimensional specifications are provided for planning purposes only.



W11462153A

DETAILED PLANNING DIMENSION

MAYTAG® FRONT LOAD WASHER WITH EXTRA POWER AND 16 HOUR FRESH HOLD® OPTION - 4.8 cu ft

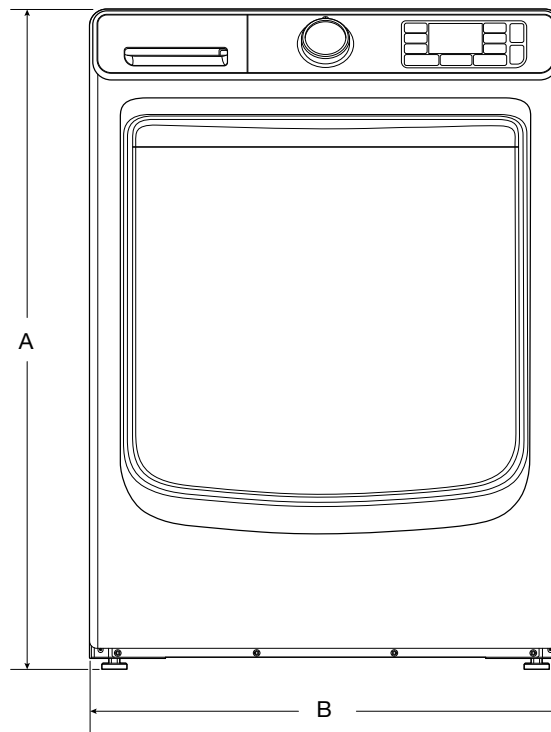
ELECTRICAL REQUIREMENTS

WARNING: To reduce the risk of fire, electric shock, or injury to persons, read the IMPORTANT SAFETY INSTRUCTIONS and INSTALLATION INSTRUCTIONS, located in your appliance's Owner's Manual, before installing and operating this appliance.

| Electrical Requirements | |
|---------------------------------|----------------------------------------|
| MHW6630HC MHW6630HW | 4.8 cu ft DOE (US)/5.5 cu ft IEC (CAN) |
| Minimum Circuit Amperage Rating | 15 A |
| Maximum Ampere Draw | 10.36 A |
| Operating Voltage | 120 V AC only |
| Operating Frequency | 60 Hz |

PRODUCT DIMENSIONS

| MHW6630HC MHW6630HW | 4.8 cu ft DOE (US)/5.5 cu ft IEC (CAN) | | | |
|------------------------|----------------------------------------|--------------|--------------|--------------|
| Unit of Measurement | in (minimum) | mm (minimum) | in (maximum) | mm (maximum) |
| Height (with feet) (A) | 38 $\frac{5}{8}$ | 981 | 40 | 1016 |
| Product Width (B) | 27 | 686 | - | - |



FRONT VIEW

IMPORTANT: Dimensional specifications are provided for planning purposes only.

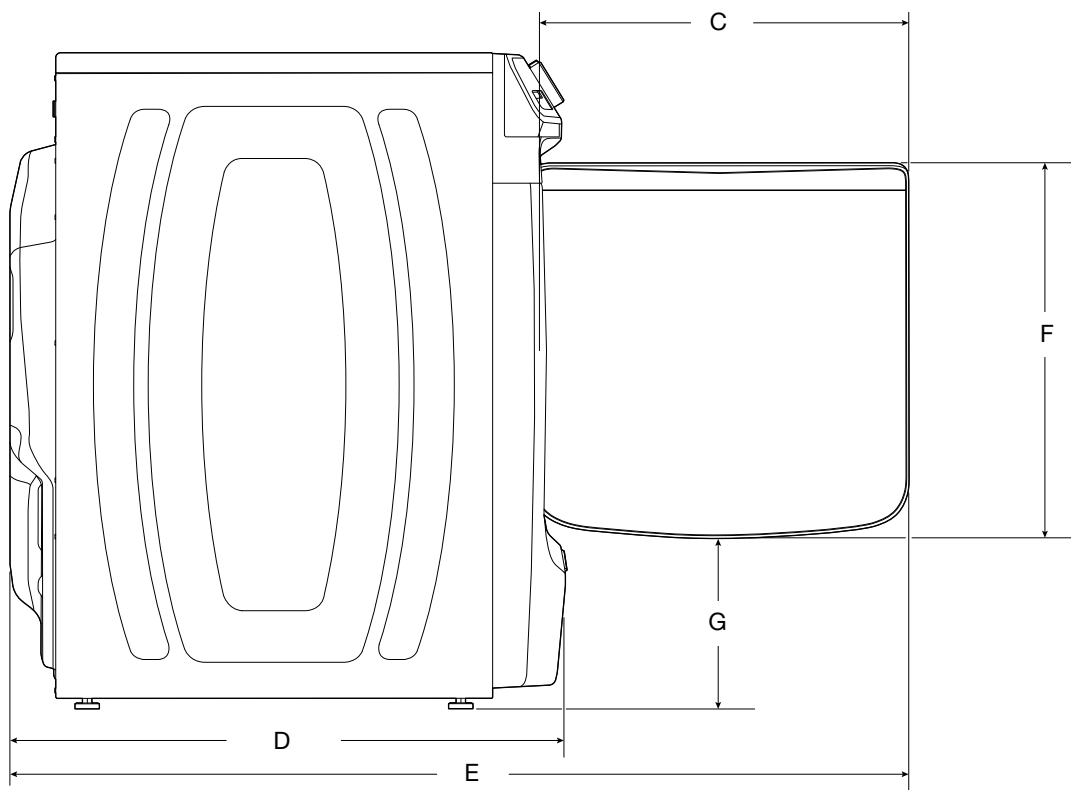


DETAILED PLANNING DIMENSION

MAYTAG® FRONT LOAD WASHER WITH EXTRA POWER AND 16 HOUR FRESH HOLD® OPTION - 4.8 cu ft

PRODUCT DIMENSIONS

| MHW6630HC MHW6630HW | 4.8 cu ft DOE (US)/5.5 cu ft IEC (CAN) | | | |
|----------------------------------|----------------------------------------|--------------|--------------|--------------|
| Unit of Measurement | in (minimum) | mm (minimum) | in (maximum) | mm (maximum) |
| Door Width (C) | 22 ¹ / ₄ | 565 | - | - |
| Product Depth (D) | 32 ¹⁵ / ₁₆ | 837 | - | - |
| Product Depth with Door Open (E) | 52 ¹⁵ / ₁₆ | 1345 | - | - |
| Door Height (F) | 22 ¹ / ₈ | 562 | - | - |
| Height to Bottom of Door (G) | 10 | 254 | - | - |



SIDE VIEW

IMPORTANT: Dimensional specifications are provided for planning purposes only.

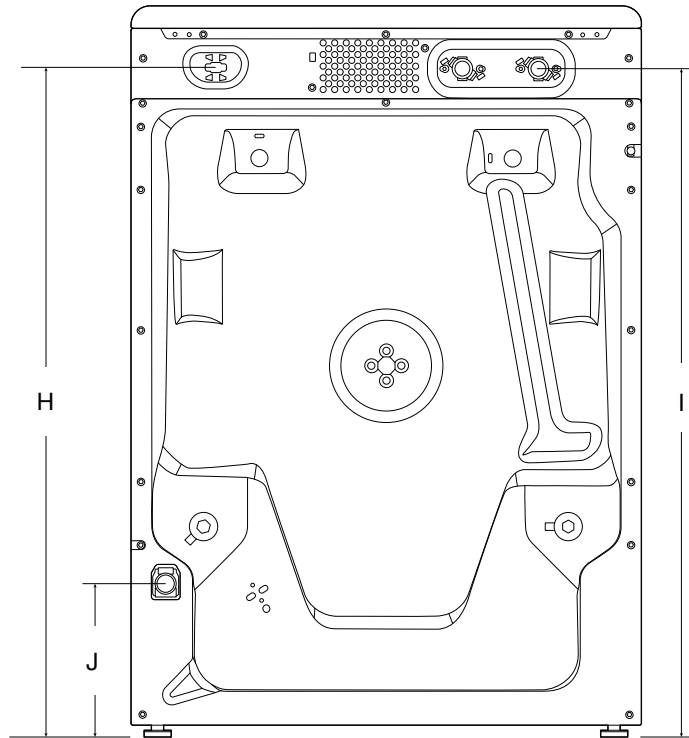


DETAILED PLANNING DIMENSION

MAYTAG® FRONT LOAD WASHER WITH EXTRA POWER AND 16 HOUR FRESH HOLD® OPTION - 4.8 cu ft

PRODUCT DIMENSIONS

| MHW6630HC MHW6630HW | 4.8 cu ft DOE (US)/5.5 cu ft IEC (CAN) | | | |
|------------------------------------|----------------------------------------|--------------|--------------|--------------|
| Unit of Measurement | in (minimum) | mm (minimum) | in (maximum) | mm (maximum) |
| Position of Power Cord (H) | 35 ⁵ / ₁₆ | 897 | - | - |
| Power Cord Length | 72 | 1829 | - | - |
| Position of Water Inlet Valves (I) | 35 ⁵ / ₁₆ | 897 | - | - |
| Position of Drain Hose (J) | 8 | 203 | - | - |
| Drain Hose Length | 52 | 1321 | - | - |
| Diameter of Drain Hose | 1 | 26 | - | - |



BACK VIEW

IMPORTANT: Dimensional specifications are provided for planning purposes only.



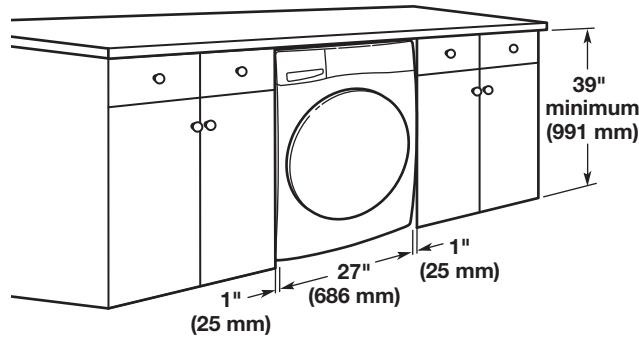
DETAILED PLANNING DIMENSION

MAYTAG® FRONT LOAD WASHER WITH EXTRA POWER AND 16 HOUR FRESH HOLD® OPTION - 4.8 cu ft

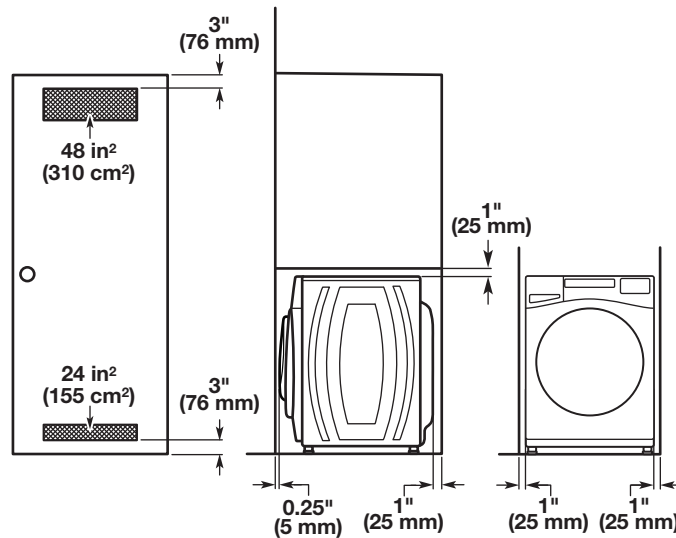
All Dimensions show recommended spacing allowed, except for closet door ventilation openings which are minimum required. This washer has been tested for installation with spacing of 0" (0 mm) clearance on the sides. Consider allowing more space for ease of installation and servicing, and spacing for companion appliances and clearances for walls, doors, and floor moldings. Add spacing of 1" (25 mm) on all sides of washer to reduce noise transfer. If a closet door or louvered door is installed, top and bottom air openings in door are required.

*For additional details (or information) specific to your model, refer to your Quick Start Guide.

CUSTOM UNDER COUNTER INSTALLATION



RECESSED AREA OR CLOSET INSTALLATION



NOTE: All 27" wide washers should have 19" clearance, while all 29" wide washers should have 22" clearance.

IMPORTANT: Dimensional specifications are provided for planning purposes only.



DIMENSIONS DE PLANIFICATION DÉTAILLÉES

6 de 15

LAVEUSE À CHARGEMENT FRONTAL AVEC LAVAGE PLUS INTENSE ET OPTION 16 HOUR
FRESH HOLD® MAYTAG® – 4,8 pi³



IMPORTANT : Les spécifications dimensionnelles sont fournies uniquement à des fins de planification.



DIMENSIONS DE PLANIFICATION DÉTAILLÉES

7 de 15

LAVEUSE À CHARGEMENT FRONTAL AVEC LAVAGE PLUS INTENSE ET OPTION 16 HOUR FRESH HOLD® MAYTAG® – 4,8 pi³

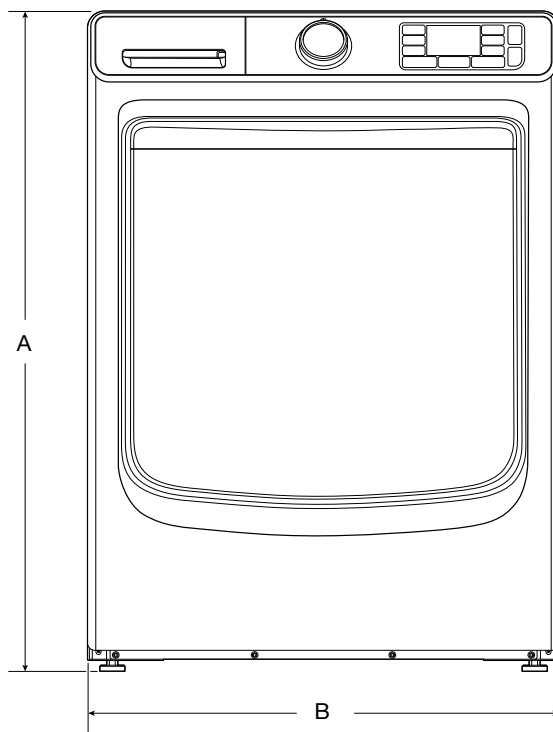
SPÉCIFICATIONS ÉLECTRIQUES

AVERTISSEMENT : Pour réduire le risque d'incendie, de décharge électrique ou de blessures, lire les INSTRUCTIONS IMPORTANTES DE SÉCURITÉ et INSTRUCTIONS D'INSTALLATION du guide d'utilisation de votre appareil avant d'installer et de faire fonctionner cet appareil.

| Spécifications électriques | |
|-----------------------------|---------------------------------------|
| MHW6630HC MHW6630HW | DOE 4,8 pi³ (É.-U.)/IEC 5,5 pi³ (CAN) |
| Courant minimum du circuit | 15 A |
| Consommation maximum | 10,36 A |
| Tension de fonctionnement | 120 V CA seulement |
| Fréquence de fonctionnement | 60 Hz |

DIMENSIONS DU PRODUIT

| MHW6630HC MHW6630HW | DOE 4,8 pi³ (É.-U.)/IEC 5,5 pi³ (CAN) | | | |
|--------------------------|---------------------------------------|--------------|--------------|--------------|
| Unité de mesure | po (minimum) | mm (minimum) | po (maximum) | mm (maximum) |
| Hauteur (avec pieds) (A) | 38 ⁵ / ₈ | 981 | 40 | 1016 |
| Largeur du produit (B) | 27 | 686 | - | - |



VUE AVANT



IMPORTANT : Les spécifications dimensionnelles sont fournies uniquement à des fins de planification.

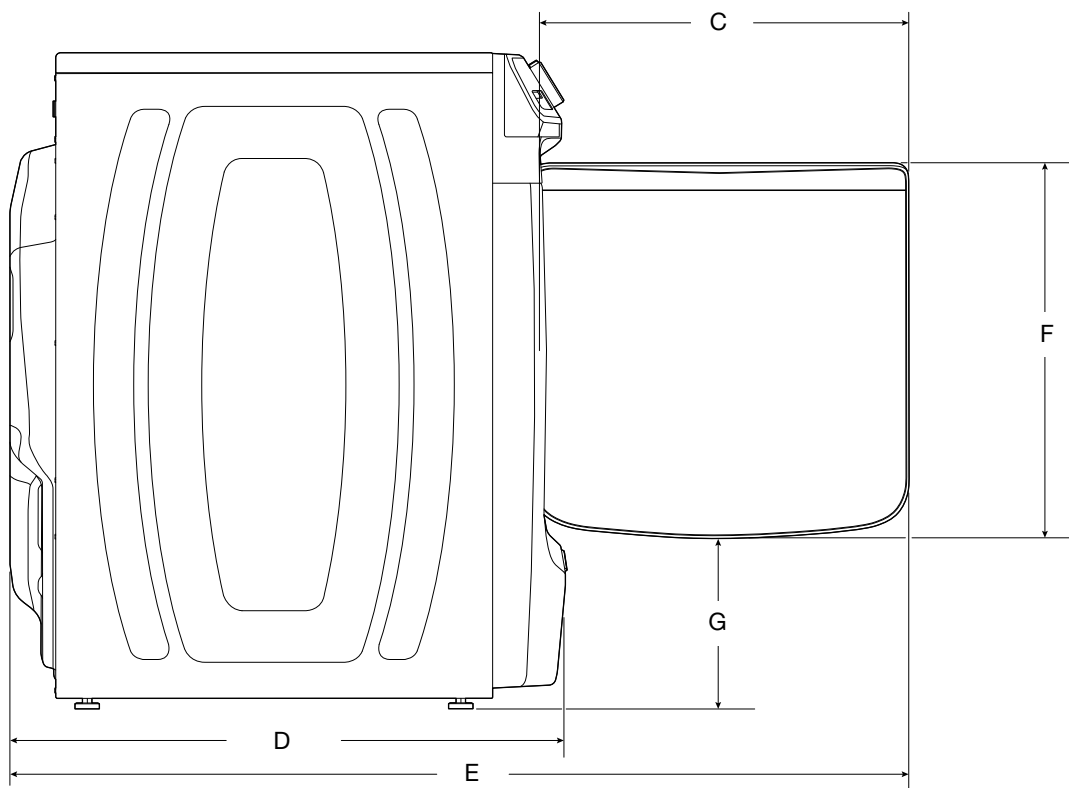
DIMENSIONS DE PLANIFICATION DÉTAILLÉES

8 de 15

LAVEUSE À CHARGEMENT FRONTAL AVEC LAVAGE PLUS INTENSE ET OPTION 16 HOUR FRESH HOLD® MAYTAG® – 4,8 pi³

DIMENSIONS DU PRODUIT

| MHW6630HC MHW6630HW | DOE 4,8 pi³ (É.-U.)/IEC 5,5 pi³ (CAN) | | | |
|----------------------------------------------|---------------------------------------|--------------|--------------|--------------|
| Unité de mesure | po (minimum) | mm (minimum) | po (maximum) | mm (maximum) |
| Largeur de la porte (C) | 22 1/4 | 565 | - | - |
| Profondeur du produit (D) | 32 15/16 | 837 | - | - |
| Profondeur du produit avec porte ouverte (E) | 52 15/16 | 1345 | - | - |
| Hauteur de la porte (F) | 22 1/8 | 562 | - | - |
| Hauteur jusqu'au bas de la porte (G) | 10 | 254 | - | - |



VUE LATÉRALE

IMPORTANT : Les spécifications dimensionnelles sont fournies uniquement à des fins de planification.

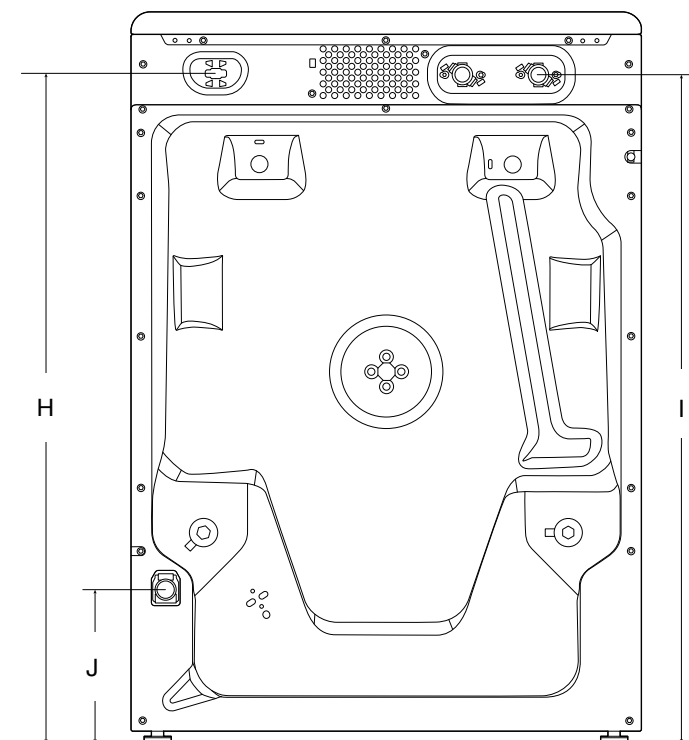


DIMENSIONS DE PLANIFICATION DÉTAILLÉES

LAVEUSE À CHARGEMENT FRONTAL AVEC LAVAGE PLUS INTENSE ET OPTION 16 HOUR FRESH HOLD® MAYTAG® – 4,8 pi³

DIMENSIONS DU PRODUIT

| MHW6630HC MHW6630HW | DOE 4,8 pi³ (É.-U.)/IEC 5,5 pi³ (CAN) | | | |
|-----------------------------------------|---------------------------------------|--------------|--------------|--------------|
| Unité de mesure | po (minimum) | mm (minimum) | po (maximum) | mm (maximum) |
| Position du cordon d'alimentation (H) | 35 ⁵ / ₁₆ | 897 | - | - |
| Longueur du cordon d'alimentation | 72 | 1829 | - | - |
| Positions des valves d'entrée d'eau (I) | 35 ⁵ / ₁₆ | 897 | - | - |
| Position du tuyau de vidange (J) | 8 | 203 | - | - |
| Longueur du tuyau de vidange | 52 | 1321 | - | - |
| Diamètre du tuyau de vidange | 1 | 26 | - | - |



VUE ARRIÈRE

IMPORTANT : Les spécifications dimensionnelles sont fournies uniquement à des fins de planification.



DIMENSIONS DE PLANIFICATION DÉTAILLÉES

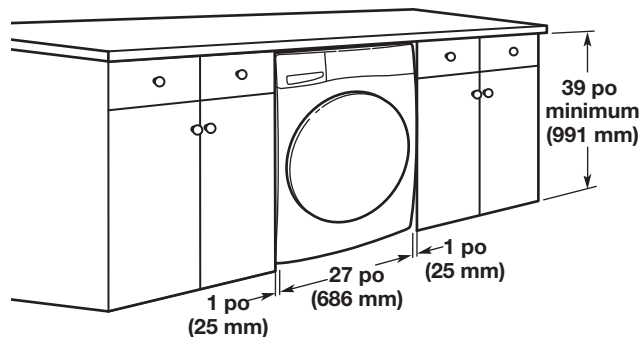
LAVEUSE À CHARGEMENT FRONTAL AVEC LAVAGE PLUS INTENSE ET OPTION 16 HOUR FRESH HOLD® MAYTAG® – 4,8 pi³

Toutes les dimensions représentent les dégagements recommandés permis, hormis pour les ouvertures de ventilation de la porte de l'armoire qui correspondent aux dimensions minimales nécessaires.

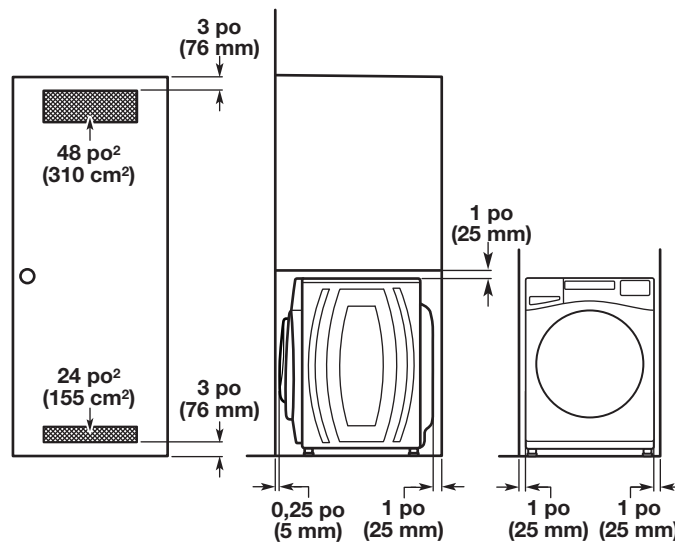
Cette laveuse a été testée pour une installation avec dégagement de 0 po (0 mm) sur les côtés. On peut éventuellement laisser davantage de dégagement pour faciliter l'installation et l'entretien, ainsi que des distances de séparation pour les appareils ménagers voisins et des dégagements pour les murs, portes et plinthes. Ajouter un espace supplémentaire de 1 po (25 mm) de tous les côtés de la laveuse pour réduire le transfert de bruit. Si l'on installe une porte de placard ou une porte à persiennes, des ouvertures d'aération au sommet et au bas de la porte sont nécessaires.

*Pour obtenir des détails (ou des informations) supplémentaires en lien avec votre modèle, consulter le Guide de démarrage rapide.

INSTALLATION SOUS COMPTOIR PERSONNALISÉE



INSTALLATION DANS UN ENCASTREMENT OU UNE ARMOIRE



REMARQUE : Toutes les laveuses de 27 po de large devraient avoir un dégagement de 19 po, alors que les laveuses de 29 po devraient avoir un dégagement de 22 po.

IMPORTANT : Les spécifications dimensionnelles sont fournies uniquement à des fins de planification.



DIMENSIÓN DE PLANIFICACIÓN EN DETALLE

11 de 15

LAVADORA DE CARGA FRONTAL MAYTAG® CON EXTRA POWER (POTENCIA EXTRA)
Y OPCIÓN FRESH HOLD® DE 16 HORAS DE 4,8 pies cúbicos



IMPORTANTE: Las especificaciones de medidas son solo para fines de planificación.



DIMENSIÓN DE PLANIFICACIÓN EN DETALLE

LAVADORA DE CARGA FRONTAL MAYTAG® CON EXTRA POWER (POTENCIA EXTRA) Y OPCIÓN FRESH HOLD® DE 16 HORAS DE 4,8 pies cúbicos

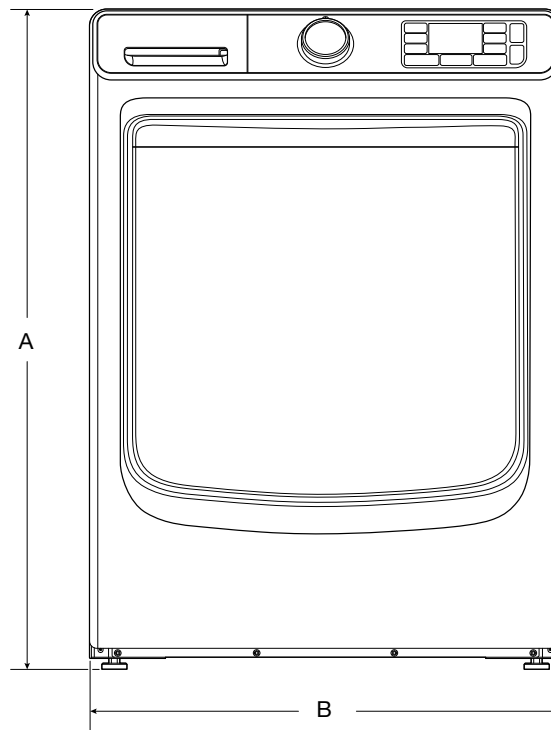
REQUISITOS ELÉCTRICOS

ADVERTENCIA: A fin de reducir el riesgo de incendio, choque eléctrico o lesiones personales, lea las INSTRUCCIONES IMPORTANTES DE SEGURIDAD Y LAS INSTRUCCIONES DE INSTALACIÓN, que se encuentran en el Manual del propietario, antes de instalar y usar el electrodoméstico.

| Requisitos eléctricos | |
|------------------------------|-------------------------------------------------------------------------------------|
| MHW6630HC MHW6630HW | 4,8 pies cúbicos basados en DOE (EE. UU.)/ 5,5 pies cúbicos basados en IEC (CAN) |
| Amperaje mínimo del circuito | 15 A |
| Consumo máximo de amperios | 10,36 A |
| Voltaje de funcionamiento | 120 V CA únicamente |
| Frecuencia de funcionamiento | 60 Hz |

DIMENSIONES DEL PRODUCTO

| MHW6630HC MHW6630HW | 4,8 pies cúbicos basados en DOE (EE. UU.)/5,5 pies cúbicos basados en IEC (CAN) | | | |
|------------------------|---------------------------------------------------------------------------------|-------------|-------------|-------------|
| Unidad de medida | in (mínimo) | mm (mínimo) | in (máximo) | mm (máximo) |
| Altura (con patas) (A) | 38 $\frac{5}{8}$ | 981 | 40 | 1016 |
| Ancho del producto (B) | 27 | 686 | - | - |



VISTA FRONTAL



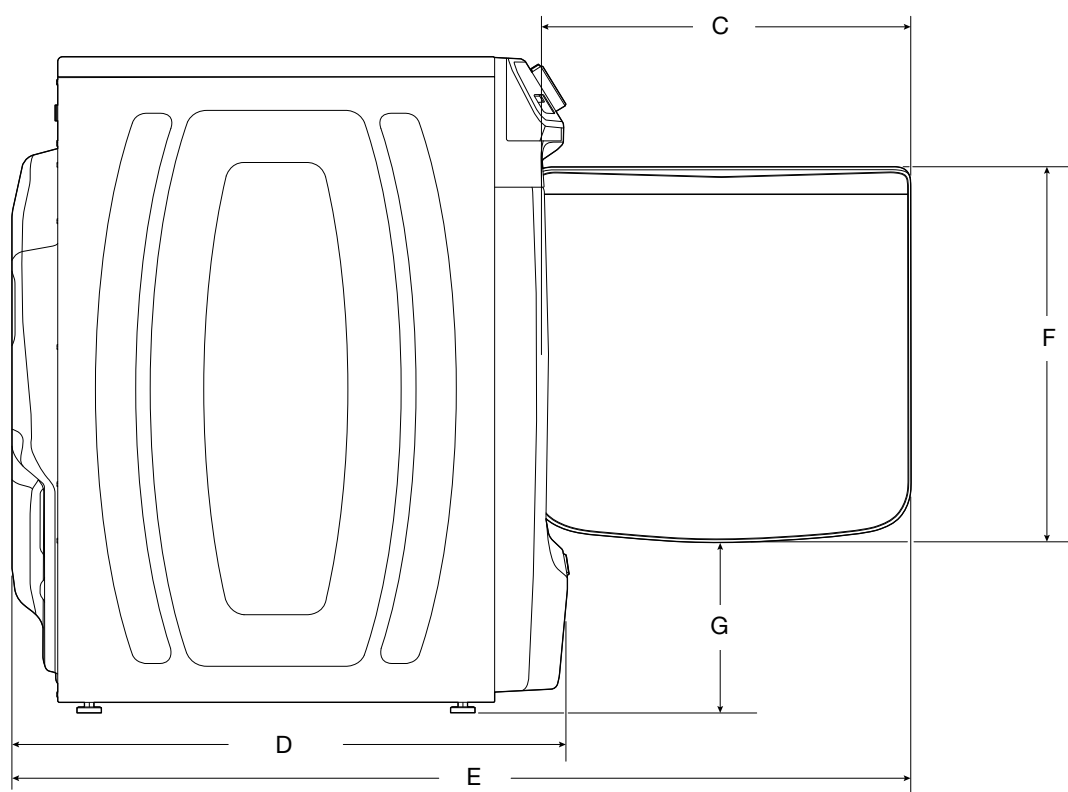
IMPORTANTE: Las especificaciones de medidas son solo para fines de planificación.

DIMENSIÓN DE PLANIFICACIÓN EN DETALLE

LAVADORA DE CARGA FRONTAL MAYTAG® CON EXTRA POWER (POTENCIA EXTRA) Y OPCIÓN FRESH HOLD® DE 16 HORAS DE 4,8 pies cúbicos

DIMENSIONES DEL PRODUCTO

| MHW6630HC MHW6630HW | 4,8 pies cúbicos basados en DOE (EE. UU.)/5,5 pies cúbicos basados en IEC (CAN) | | | |
|----------------------------------------------------|---------------------------------------------------------------------------------|-------------|-------------|-------------|
| Unidad de medida | in (mínimo) | mm (mínimo) | in (máximo) | mm (máximo) |
| Ancho de la puerta (C) | 22 ¹ / ₄ | 565 | - | - |
| Profundidad del producto (D) | 32 ¹⁵ / ₁₆ | 837 | - | - |
| Profundidad del producto con la puerta abierta (E) | 52 ¹⁵ / ₁₆ | 1345 | - | - |
| Altura de la puerta (F) | 22 ¹ / ₈ | 562 | - | - |
| Altura hasta la parte inferior de la puerta (G) | 10 | 254 | - | - |



VISTA LATERAL

IMPORTANTE: Las especificaciones de medidas son solo para fines de planificación.

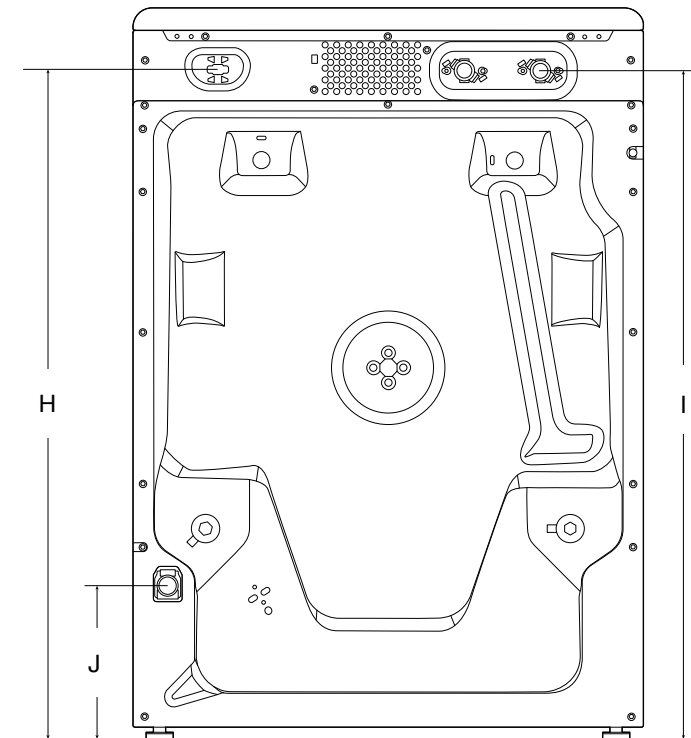


DIMENSIÓN DE PLANIFICACIÓN EN DETALLE

LAVADORA DE CARGA FRONTAL MAYTAG® CON EXTRA POWER (POTENCIA EXTRA) Y OPCIÓN FRESH HOLD® DE 16 HORAS DE 4,8 pies cúbicos

DIMENSIONES DEL PRODUCTO

| MHW6630HC MHW6630HW | 4,8 pies cúbicos basados en DOE (EE. UU.)/5,5 pies cúbicos basados en IEC (CAN) | | | |
|-------------------------------------------------|---------------------------------------------------------------------------------|-------------|-------------|-------------|
| Unidad de medida | in (mínimo) | mm (mínimo) | in (máximo) | mm (máximo) |
| Posición del cable eléctrico (H) | 35 ⁵ / ₁₆ | 897 | - | - |
| Longitud del cable de suministro eléctrico | 72 | 1829 | - | - |
| Posición de las válvulas de entrada de agua (I) | 35 ⁵ / ₁₆ | 897 | - | - |
| Posición de la manguera de desagüe (J) | 8 | 203 | - | - |
| Longitud de la manguera de desagüe | 52 | 1321 | - | - |
| Diámetro de la manguera de desagüe | 1 | 26 | - | - |



VISTA POSTERIOR

IMPORTANTE: Las especificaciones de medidas son solo para fines de planificación.



DIMENSIÓN DE PLANIFICACIÓN EN DETALLE

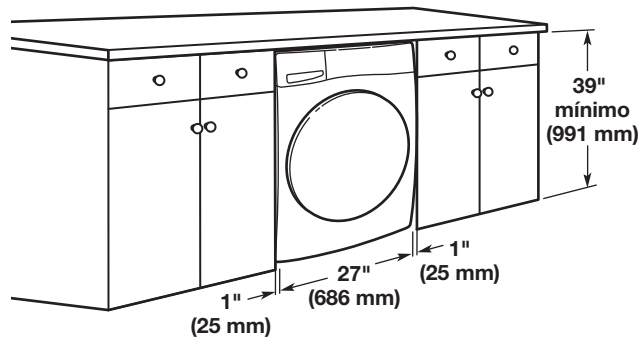
LAVADORA DE CARGA FRONTAL MAYTAG® CON EXTRA POWER (POTENCIA EXTRA) Y OPCIÓN FRESH HOLD® DE 16 HORAS DE 4,8 pies cúbicos

Todas las dimensiones muestran los espacios permitidos recomendados, excepto para las aberturas de ventilación de las puertas de los clósets, que son las mínimas requeridas.

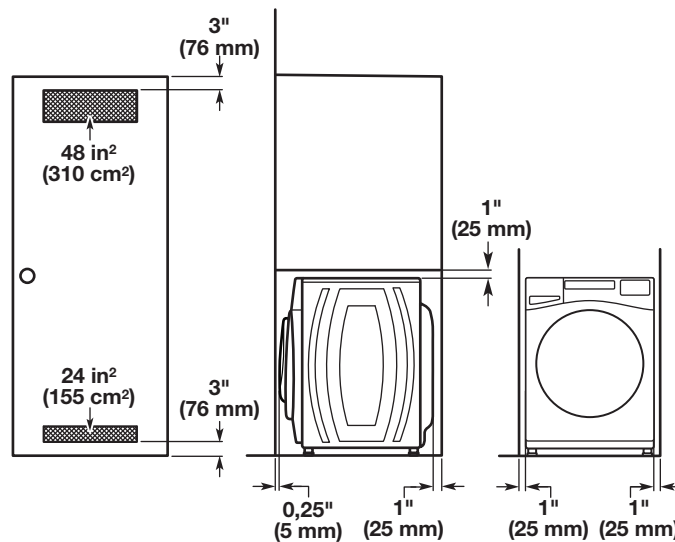
Esta lavadora ha sido puesta a prueba para la instalación en espacios de 0" (0 mm) en los costados. Considere dejar más espacio para facilitar la instalación y el servicio técnico, así como espacio para electrodomésticos que la acompañen y espacios libres para las paredes, puertas y molduras del piso. Agregue un espacio adicional de 1" (25 mm) en todos los lados de la lavadora para reducir la transferencia de ruido. Si se instala una puerta de clóset o tipo persiana, es necesario que tenga aberturas de aire en la parte superior e inferior de la puerta.

*Para obtener más detalles (o información) específicos de su modelo, consulte su Guía rápida de inicio.

INSTALACIÓN BAJO MOSTRADOR A LA MEDIDA



INSTALACIÓN EN ZONA EMPOTRADA O EN CLÓSET



NOTA: Todas las lavadoras de 27" de ancho deben tener 19" de espacio libre, mientras que todas las lavadoras de 29" de ancho deben tener 22" de espacio libre.

IMPORTANTE: Las especificaciones de medidas son solo para fines de planificación.





Dimension Guide

Maytag® Dryer with Extra Power and Quick Dry Cycle - 7.4 cu. ft.

White Available
YMED6630HW - Electric
MED6630HW - Electric
MGD6630HW - Gas

Chrome Shadow Available
YMED6630HC - Electric
MED6630HC - Electric
MGD6630HC - Gas

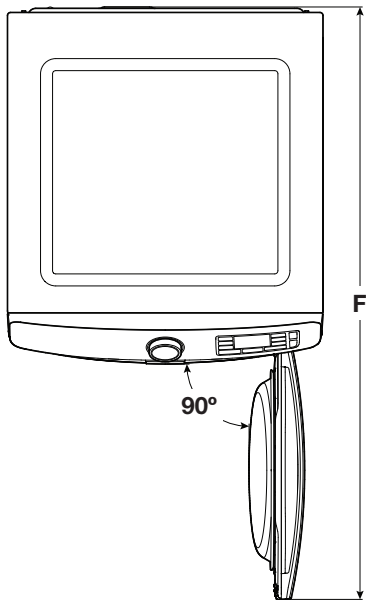
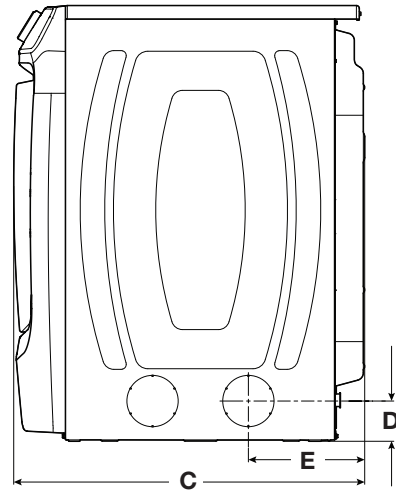
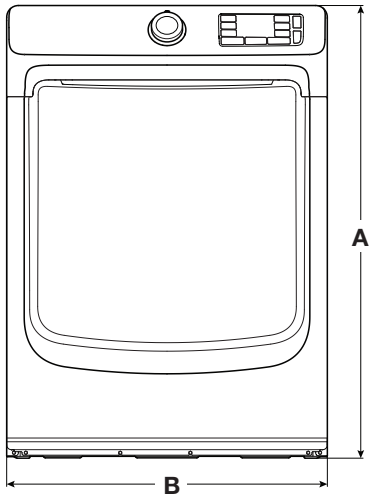
Volcano Black Available
MED5630MBK - Electric
MED6630MBK - Electric
YMED5630MBK - Electric
YMED6630MBK - Electric
MGD5630MBK - Gas
MGD6630MBK - Gas



DETAILED PLANNING DIMENSIONS

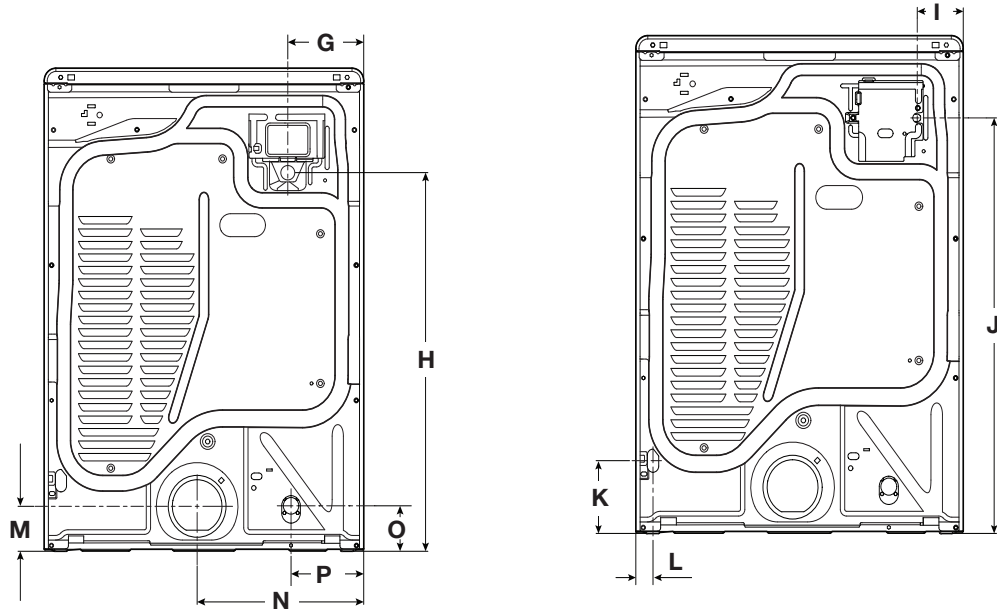
WARNING: To reduce the risk of fire, electric shock, or injury to persons, read the IMPORTANT SAFETY INSTRUCTIONS and INSTALLATION INSTRUCTIONS, located in your appliance's Owner's Manual, before installing and operating this appliance.

| Electrical Requirements | | |
|---------------------------------|-----------------------------------------|---------------|
| Fuel Type | Electric | Gas |
| Minimum Circuit Amperage Rating | 30 A | 15 A |
| Maximum AMP Draw | 24 A | 6 A |
| Operating Voltage | 240 V AC only 230 V AC only (Canada) | 120 V AC only |
| Operating Frequency | 60 Hz | |



| Product Dimensions | | | | | |
|--------------------|-----------------------------|-------------------|--------------|----------------|--------------|
| | | in (minimum) | mm (minimum) | in (maximum) | mm (maximum) |
| A | Height (With feet) | $38\frac{1}{8}$ | 968 | 39 | 989 |
| B | Width | 27 | 686 | - | - |
| C | Depth | $30\frac{11}{16}$ | 780 | - | - |
| D | Side Vent Height (feet min) | $3\frac{1}{2}$ | 89 | $4\frac{3}{8}$ | 111 |
| E | Side Vent (from back) | $10\frac{3}{16}$ | 258 | - | - |
| F | Depth with Door Open | $50\frac{11}{16}$ | 1,288 | - | - |

DETAILED PLANNING DIMENSIONS



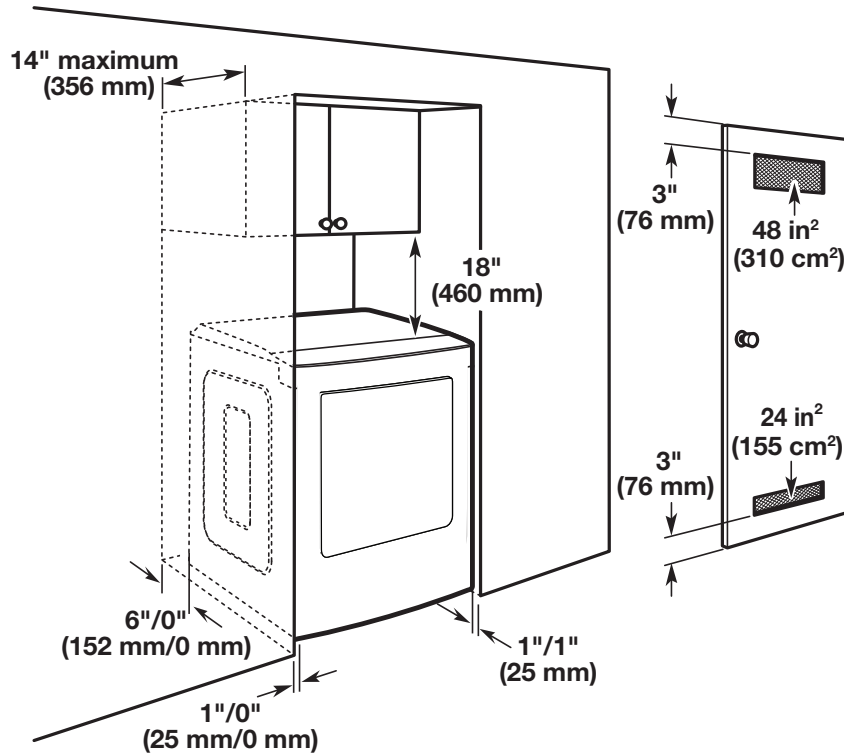
| Product Dimensions | | | | | |
|--------------------|--------------------------------------|----------------------------------|--------------|----------------------------------|--------------|
| | | in (minimum) | mm (minimum) | in (maximum) | mm (maximum) |
| G | Strain Relief from Side (elec) | 6 ³ / ₈ | 163 | - | - |
| H | Strain Relief Height (elec) | 29 ⁷ / ₈ | 759 | 30 ¹¹ / ₁₆ | 780 |
| G | Power Cord from Side (Canadian) | 6 ³ / ₈ | 163 | - | - |
| H | Power Cord Height (Canadian) | 29 ⁷ / ₈ | 759 | 30 ¹¹ / ₁₆ | 780 |
| | Power Cord Length (Canadian) | 53 ³ / ₈ | 1,356 | - | - |
| I | Power Cord from Side (gas) | 3 ¹³ / ₁₆ | 96 | - | - |
| J | Power Cord Height (gas) | 31 ¹³ / ₁₆ | 808 | 32 ¹¹ / ₁₆ | 829 |
| | Power Cord Length (gas) | 72 | 1,828 | - | - |
| K | Gas Valve Height | 5 ⁵ / ₈ | 142 | 5 ⁹ / ₁₆ | 163 |
| L | Gas Valve from Side | 1 ³ / ₈ | 36 | - | - |
| M | Exhaust Duct Height | 3 ¹ / ₂ | 90 | 4 ³ / ₈ | 111 |
| N | Exhaust Duct from Side | 14 ¹ / ₈ | 358 | - | - |
| O | Water Inlet Height (steam models) | 3 ⁵ / ₈ | 91 | 4 ⁷ / ₁₆ | 112 |
| P | Water Inlet from Side (steam models) | 6 ¹ / ₈ | 156 | - | - |

DETAILED PLANNING DIMENSIONS

Spacing for recessed area or closet installation

The dimensions shown are for the recommended spacing allowed.

- Additional spacing should be considered for ease of installation and servicing.
- Additional clearances might be required for wall, door, and floor moldings.
- Additional spacing of 1" (25 mm) on all sides of the dryer is recommended to reduce noise transfer.
- For closet installation, with a door, minimum ventilation openings in the top and bottom of the door are required. Louvered doors with equivalent ventilations openings are acceptable.
- Companion appliance spacing should also be considered.



*Recommended/Minimum spacing



Guide de Dimensions

Sécheuse de 7,4 pi³ avec fonction
Extra Power (séchage plus intense)
et programme Quick Dry
(séchage rapide) Maytag®

Blanc offert

YMED6630HW - Électrique

MED6630HW - Électrique

MGD6630HW - Gaz

Chrome ombré offert

YMED6630HC - Électrique

MED6630HC - Électrique

MGD6630HC - Gaz

Noir volcan offert

MED5630MBK - Électrique

MED6630MBK - Électrique

YMED5630MBK - Électrique

YMED6630MBK - Électrique

MGD5630MBK - Gaz

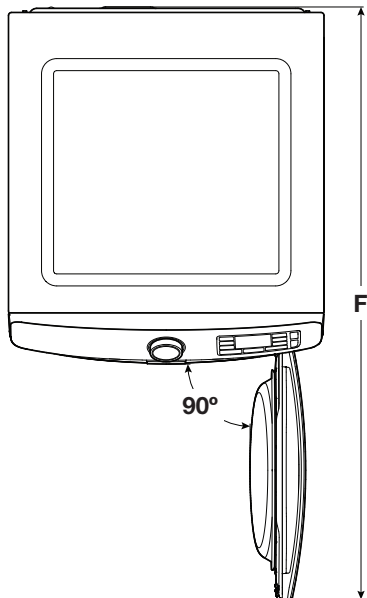
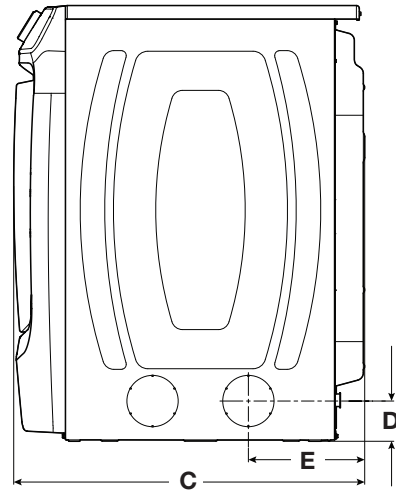
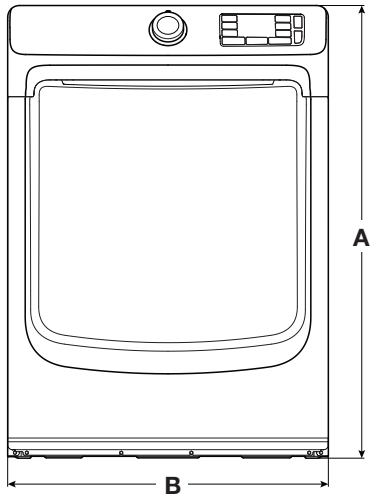
MGD6630MBK - Gaz



DIMENSIONS DE PLANIFICATION DÉTAILLÉES

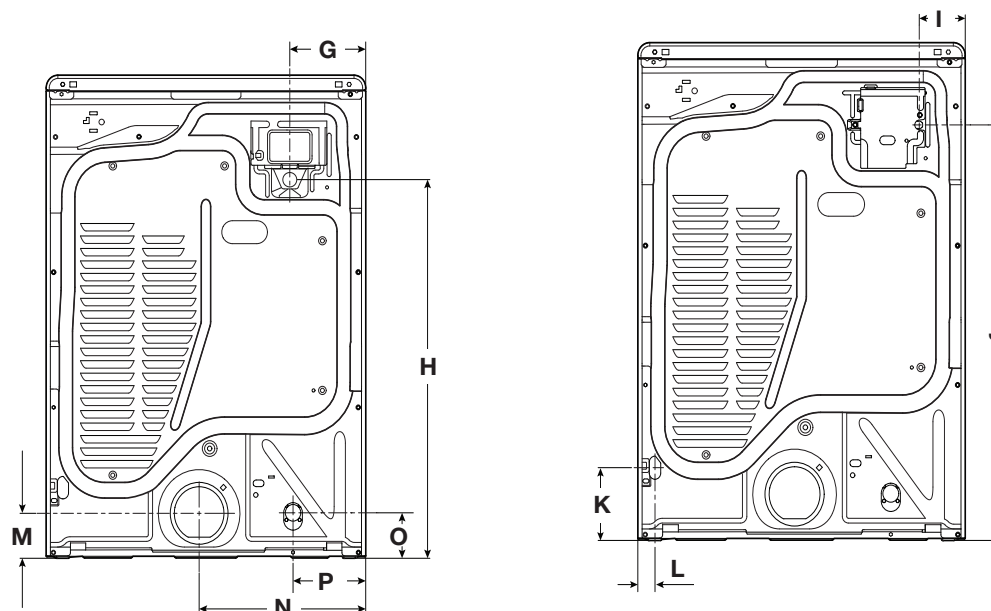
AVERTISSEMENT : Pour réduire le risque d'incendie, de décharge électrique ou de blessures, lire les INSTRUCTIONS IMPORTANTES DE SÉCURITÉ et INSTRUCTIONS D'INSTALLATION du guide d'utilisation de votre appareil avant d'installer et de faire fonctionner cet appareil.

| Spécifications électriques | | |
|-----------------------------|------------------------------------------------------|--------------------|
| Type de combustible | Électrique | Gaz |
| Courant minimum du circuit | 30 A | 15 A |
| Appel de courant maximum | 24 A | 6 A |
| Tension de fonctionnement | 240 V CA seulement 230 V CA seulement (au Canada) | 120 V CA seulement |
| Fréquence de fonctionnement | 60 Hz | |



| Dimensions du produit | | | | | |
|-----------------------|----------------------------------------|--------------|--------------|--------------|--------------|
| | | po (minimum) | mm (minimum) | po (maximum) | mm (maximum) |
| A | Hauteur (avec pieds) | 38 1/8 | 968 | 39 | 989 |
| B | Largeur | 27 | 686 | - | - |
| C | Profondeur | 30 11/16 | 780 | - | - |
| D | Hauteur de l'évent latéral (pieds min) | 3 1/2 | 89 | 4 3/8 | 111 |
| E | Évent latéral (de l'arrière) | 10 3/16 | 258 | - | - |
| F | Profondeur avec porte ouverte | 50 11/16 | 1 288 | - | - |

DIMENSIONS DE PLANIFICATION DÉTAILLÉES



Dimensions du produit

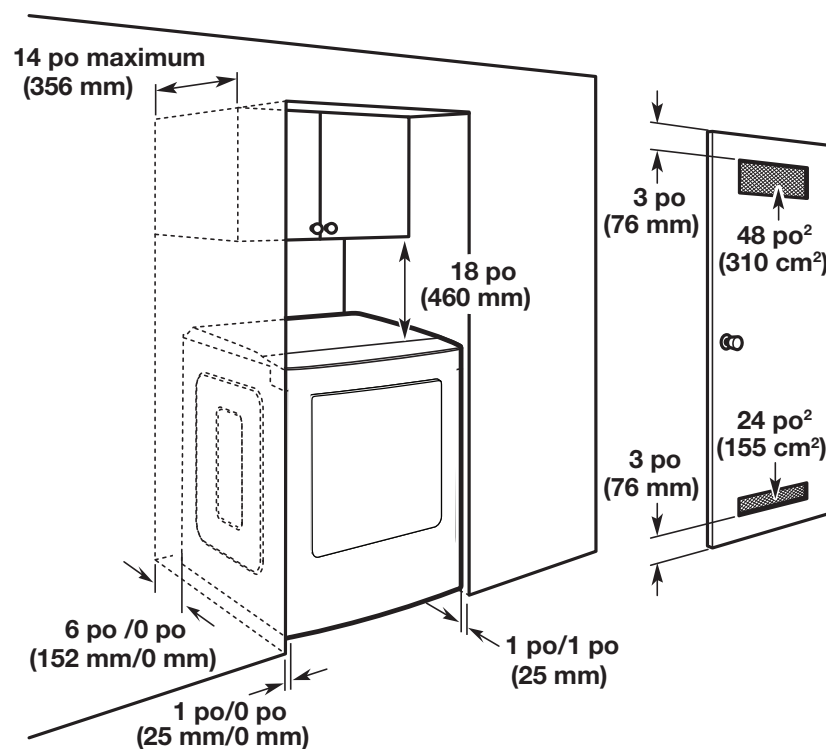
| | | po (minimum) | mm (minimum) | po (maximum) | mm (maximum) |
|---|-------------------------------------------------|----------------------------------|--------------|----------------------------------|--------------|
| G | Réducteur de tension de côté (électrique) | 6 ³ / ₈ | 163 | - | - |
| H | Hauteur du réducteur de tension (électrique) | 29 ⁷ / ₈ | 759 | 30 ¹¹ / ₁₆ | 780 |
| G | Cordon d'alimentation de côté (au Canada) | 6 ³ / ₈ | 163 | - | - |
| H | Hauteur du cordon d'alimentation (au Canada) | 29 ⁷ / ₈ | 759 | 30 ¹¹ / ₁₆ | 780 |
| | Longueur du cordon d'alimentation (au Canada) | 53 ³ / ₈ | 1 356 | - | - |
| I | Cordon d'alimentation de côté (gaz) | 3 ¹³ / ₁₆ | 96 | - | - |
| J | Hauteur du cordon d'alimentation (gaz) | 31 ¹³ / ₁₆ | 808 | 32 ¹¹ / ₁₆ | 829 |
| | Longueur du cordon d'alimentation (gaz) | 72 | 1 828 | - | - |
| K | Hauteur du robinet de gaz | 5 ⁵ / ₈ | 142 | 5 ⁹ / ₁₆ | 163 |
| L | Robinet de gaz de côté | 1 ³ / ₈ | 36 | - | - |
| M | Hauteur du conduit d'évacuation | 3 ¹ / ₂ | 90 | 4 ³ / ₈ | 111 |
| N | Conduit d'évacuation de côté | 14 ¹ / ₈ | 358 | - | - |
| O | Hauteur de l'entrée d'eau (modèles avec vapeur) | 3 ⁵ / ₈ | 91 | 4 ⁷ / ₁₆ | 112 |
| P | Entrée d'eau de côté (modèles avec vapeur) | 6 ¹ / ₈ | 156 | - | - |

DIMENSIONS DE PLANIFICATION DÉTAILLÉES

Espacement pour une installation dans un encastrement ou dans un placard

Les dimensions indiquées correspondent à l'espacement recommandé permis.

- Prévoir davantage d'espace pour faciliter l'installation et l'entretien.
- Un espace supplémentaire peut être requis pour les moulures de porte et de plancher et pour les plinthes.
- Un espace supplémentaire de 1 po (25 mm) de tous les côtés de la sècheuse est recommandé pour réduire le transfert du bruit.
- Pour installation dans un placard avec porte, on doit prévoir des ouvertures minimums d'entrée d'air en haut et en bas de la porte. Les portes à claire-voie offrant des ouvertures équivalentes de passage de l'air sont acceptables.
- Il faut aussi prendre en compte l'espace requis entre les appareils voisins.



*Dégagement/Minimum recommandé



Guía de Dimensiones

**Secadora Maytag® con Extra Power
(Potencia extra) y ciclo Quick Dry
(Secado rápido): 7,4 pies³ (0,21 m³)**

Disponibile en blanco
YMED6630HW - Eléctrica
MED6630HW - Eléctrica
MGD6630HW - Gas

Disponibile en cromo oscuro
YMED6630HC - Eléctrica
MED6630HC - Eléctrica
MGD6630HC - Gas

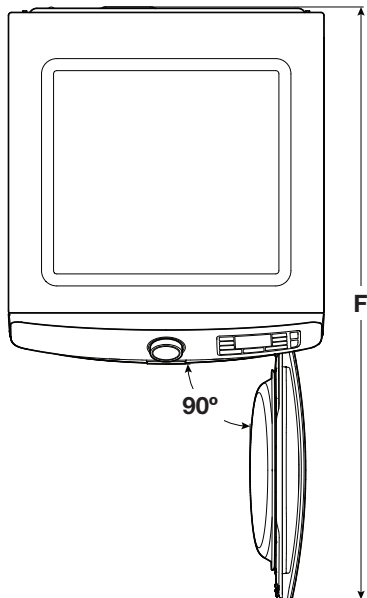
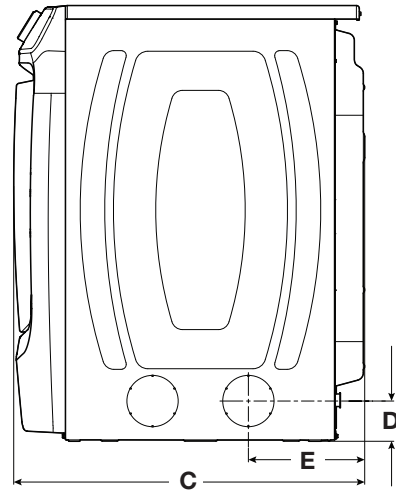
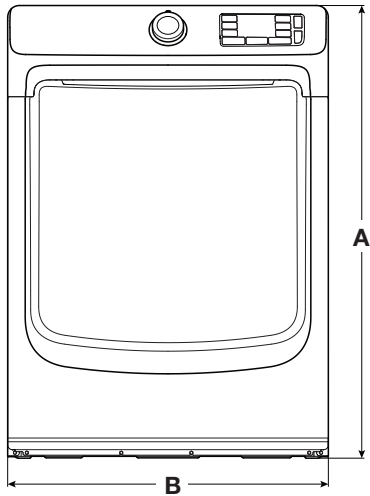
Disponibile en negro volcán
MED5630MBK - Eléctrica
MED6630MBK - Eléctrica
YMED5630MBK - Eléctrica
YMED6630MBK - Eléctrica
MGD5630MBK - Gas
MGD6630MBK - Gas



DIMENSIONES DE PLANIFICACIÓN EN DETALLE

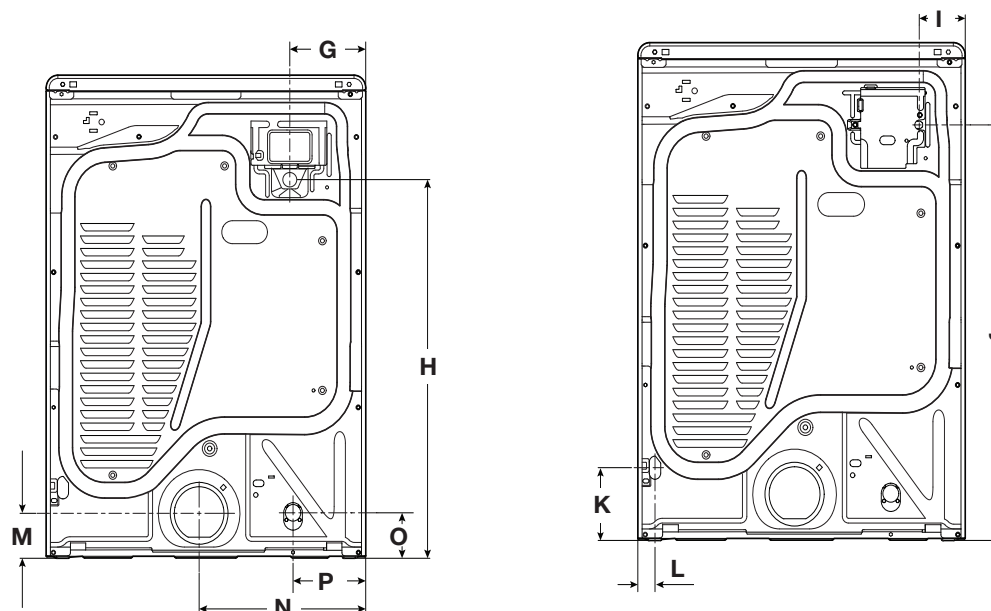
ADVERTENCIA: A fin de reducir el riesgo de incendio, choque eléctrico o lesiones personales, lea las INSTRUCCIONES IMPORTANTES DE SEGURIDAD Y LAS INSTRUCCIONES DE INSTALACIÓN, que se encuentran en el Manual del propietario, antes de instalar y usar el electrodoméstico.

| Requisitos eléctricos | | |
|------------------------------|--------------------------------------------------------|---------------------|
| Tipo de combustible | Eléctrica | Gas |
| Amperaje mínimo del circuito | 30 A | 15 A |
| Consumo de amperios máximo | 24 A | 6 A |
| Voltaje de funcionamiento | 240 V CA únicamente Solamente con 230 V CA (Canadá) | 120 V CA únicamente |
| Frecuencia de funcionamiento | 60 Hz | |



| Dimensiones del producto | | | | | |
|--------------------------|----------------------------------------------|---------------------------------|-------------|-------------------------------|-------------|
| | | in (mínimo) | mm (mínimo) | in (máximo) | mm (máximo) |
| A | Altura (con patas) | 38 ¹ / ₈ | 968 | 39 | 989 |
| B | Ancho | 27 | 686 | - | - |
| C | Profundidad | 30 ¹ / ₁₆ | 780 | - | - |
| D | Altura de la ventilación lateral (pies mín.) | 3 ¹ / ₂ | 89 | 4 ³ / ₈ | 111 |
| E | Ventilación lateral (desde la parte trasera) | 10 ³ / ₁₆ | 258 | - | - |
| F | Profundidad con la puerta abierta | 50 ¹ / ₁₆ | 1.288 | - | - |

DIMENSIONES DE PLANIFICACIÓN EN DETALLE



Dimensiones del producto

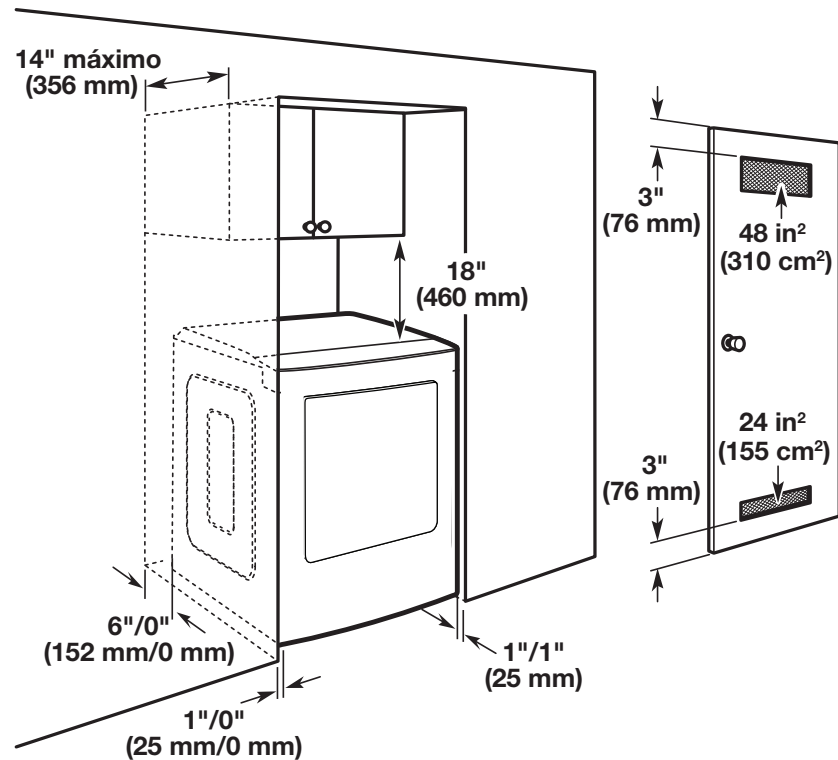
| | | in (mínimo) | mm (mínimo) | in (máximo) | mm (máximo) |
|---|------------------------------------------------------|----------------------------------|-------------|----------------------------------|-------------|
| G | Protector de cables desde el lateral (eléc.) | 6 ³ / ₈ | 163 | - | - |
| H | Altura del protector de cables (eléc.) | 29 ⁷ / ₈ | 759 | 30 ¹¹ / ₁₆ | 780 |
| G | Cable eléctrico desde el lateral (canadiense) | 6 ³ / ₈ | 163 | - | - |
| H | Altura del cable eléctrico (canadiense) | 29 ⁷ / ₈ | 759 | 30 ¹¹ / ₁₆ | 780 |
| | Largo del cable eléctrico (canadiense) | 53 ³ / ₈ | 1.356 | - | - |
| I | Cable eléctrico desde el lateral (gas) | 3 ¹³ / ₁₆ | 96 | - | - |
| J | Altura del cable eléctrico (gas) | 31 ¹³ / ₁₆ | 808 | 32 ¹¹ / ₁₆ | 829 |
| | Largo del cable eléctrico (gas) | 72 | 1.828 | - | - |
| K | Altura de la válvula de gas | 5 ⁵ / ₈ | 142 | 5 ⁹ / ₁₆ | 163 |
| L | Válvula de gas desde el lateral | 1 ³ / ₈ | 36 | - | - |
| M | Altura del ducto de escape | 3 ¹ / ₂ | 90 | 4 ³ / ₈ | 111 |
| N | Ducto de escape desde el lateral | 14 ¹ / ₈ | 358 | - | - |
| O | Altura de la entrada de agua (modelos con vapor) | 3 ⁵ / ₈ | 91 | 4 ⁷ / ₁₆ | 112 |
| P | Entrada de agua desde el lateral (modelos con vapor) | 6 ¹ / ₈ | 156 | - | - |

DIMENSIONES DE PLANIFICACIÓN EN DETALLE

Espacio para la instalación en un lugar empotrado o en un clóset

Las dimensiones que se ilustran son para el espacio recomendado.

- Debe considerarse espacio adicional para facilitar la instalación y el servicio técnico.
- Se podrían necesitar espacios libres adicionales para las molduras de la pared, de la puerta y del piso.
- Se recomienda dejar un espacio adicional de 1" (25 mm) en todos los lados de la secadora para reducir la transferencia de ruido.
- Para la instalación en clóset, con una puerta, se requieren aberturas de ventilación mínimas en la parte superior e inferior de la puerta. Se aceptan puertas tipo persianas con aberturas de ventilación equivalentes.
- También se debe considerar espacio adicional para otro electrodoméstico que le acompañe.



*Espacios mínimos/recomendados