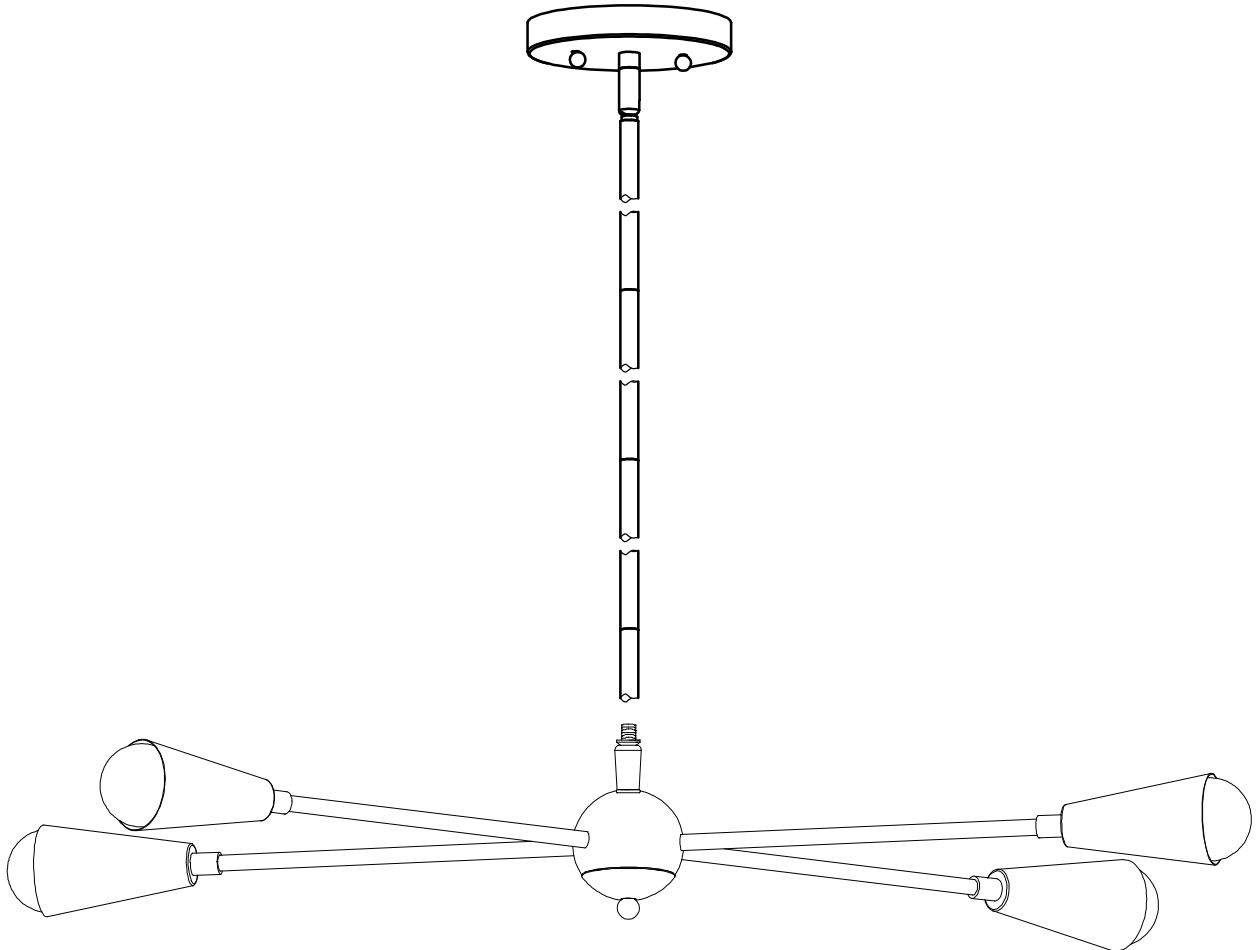




PRODUCT NAME : Lovell 4-Light pendant  
ITEM NUMBER: 11264



Please consult a qualified electrician for hanging fixture and wiring.

Light Source : 4X E26 Medium base 60W(Not Included)

Made in China / Hecho en China / Fabrique en China

| <b>Before Getting Started</b>  | <b>Antes de comenzar</b>  | <b>Avant de commencer</b>  |
|--|---|--|
| Read the instructions carefully prior to assembling the product.   | Lire attentivement les instructions avant d'assembler le produit.   | Lea atentamente las instrucciones antes de ensamblar el producto   |
| When you open the package with a sharp tool like a cutter knife, be careful not to damage the components inside. | Lorsque vous ouvrez le paquet avec un outil pointu comme un couteau de coupe, veillez à ne pas endommager les composants à l'intérieur. | Cuando abra el paquete con una herramienta afilada como un cuchillo de corte, tenga cuidado de no dañar los componentes dentro |
| Carefully remove all packaging materials and retain for future use.  | Retire con cuidado todos los materiales de embalaje y consérvelos para usarlos en el futuro.  | Retirez soigneusement tous les matériaux d'emballage et conservez-les pour un usage ultérieur.                                 |
| Keep all hardware parts and packaging out of reach of small children.  | Conservez toutes les pièces matérielles et les emballages hors de portée des petits enfants.  | Mantenga todas las piezas y embalajes de hardware fuera del alcance de los niños pequeños.                                     |
| Choose a clean, level, spacious assembly area. Avoid hard surfaces that may damage the product.                  | Choisissez une zone d'assemblage propre, de niveau et spacieuse. Évitez les surfaces dures qui pourraient endommager le produit.        | Elija una zona de ensamblaje limpia, nivelada y espaciosa. Evite superficies duras que puedan dañar el producto.               |
| Ensure that you have all required contents for complete assembly.  | Assurez-vous que vous avez tous les contenus requis pour l'assemblage complet.  | Asegúrese de que tiene todos los contenidos necesarios para el ensamblaje completo   |
| Take care when lifting. Assemble the product in close proximity to where you intend to position the item.        | Prenez soin de soulever. Assemblez le produit à proximité de l'endroit où vous comptez positionner l'élément.                           | Tenga cuidado al levantar. Ensamble el producto cerca de donde tiene la intención de posicionar el artículo.                   |
| Do not over tighten the screws and bolts as this may damage the threads.   | Ne serrez pas trop les vis et les boulons car cela pourrait endommager les filets.  | No apriete excesivamente los tornillos y pernos, ya que esto puede dañar los hilos.  |
| Do not let children play with this product.  | No permita que los niños jueguen con este producto.   | Nelaissez pas les enfants jouer avec ce produit.   |
| <b>Risk of suffocation!</b><br>Keep any packaging materials away from children.                                  | <b>¡Riesgo de sofocación!</b> Mantenga los materiales de embalaje lejos de los niños.   | <b>Risque d'asphyxie!</b> Tenez tous les matériaux d'emballage à l'écart des enfants   |

| <b>Lamp Care Instructions</b>  | <b>Instrucciones de lámparas</b>   | <b>Entretien de la lampe</b>  |
|--|--|---|
| Carefully read through the instruction sheet before assembly and using the product.              | Lea cuidadosamente la hoja de instrucciones (si fue proporcionada) antes de armar y utilizar la lámpara.               | Avant de procéder à l'assemblage et à l'utilisation de la lampe, lisez attentivement le mode d'emploi.  |
| Caution there is a risk of shock. Disconnect from power source before assembling or cleaning.    | Peligro por descarga eléctrica. Desconecte la lámpara de la fuente de electricidad antes de armarla o limpiarla.       | Pour éviter tout risque d'électrocution, débranchez la lampe de la prise électrique avant de procéder à l'assemblage ou au nettoyage de la lampe. |
| Switch off, unplug and allow bulb to cool before replacing bulb or cleaning.                     | Apáguela, desenchúfela y déjela que la bombilla se enfríe antes de reemplazarla o limpiarla.                           | Avant de remplacer ou de nettoyer l'ampoule, éteignez et débranchez la lampe.   |
| Only use the recommended bulb type and do not exceed the maximum wattage as it could cause fire. | Solo utilice el tipo de bombilla recomendado y no exceda la potencia eléctrica máxima ya que puede causar un incendio. | Afin d'éviter tout risque de feu, utilisez le type et la puissance d'ampoule recommandés.   |
| Do not plug the product if cord is torn or frayed.   | No conecte la lámpara si el cable eléctrico está dañado o deshilachado.  | Nébranchez pas la lampe si son cordon d'alimentation est déchiré ou effiloché   |

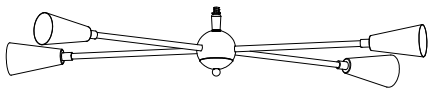
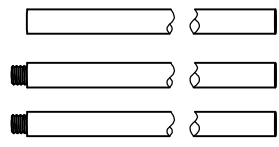
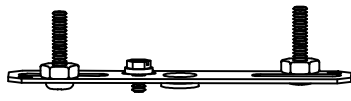
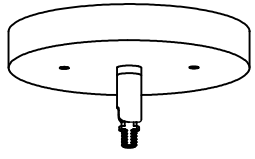
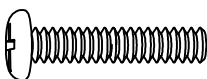
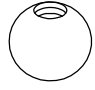
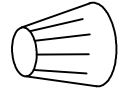
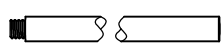
| <b>Cleaning &amp; Maintenance</b>  | <b>Limpieza y mantenimiento</b>   | <b>Nettoyage et maintenance</b>  |
|--|---|--|
| On polished finishes, often using talc powder reduces the appearance of fingerprints and other smudges.            | En acabados pulidos, a menudo usando polvo de talco reduce la aparición de huellas dactilares y otras manchas.                                      | Sur les finitions polies, souvent en utilisant la poudre de talc réduit l'apparence des empreintes digitales et d'autres taches.                             |
| For respective shade surfaces, use the appropriate cleansers, i.e. glass cleaner, acrylic polish, and wood polish. | Para las respectivas superficies de sombra, utilice los limpiadores apropiados, es decir, limpiador de vidrio, esmalte acrílico y pulido de madera. | Pour les surfaces d'ombrage respectives, utilisez les nettoyeurs appropriés, c'est-à-dire le nettoyeur pour vitres, le Vernis acrylique et le vernis à bois. |
| Clean with soft cloth and a mild detergent. DO not use abrasive cleaner.   | Utilice un trapo limpio, suave y seco que no raye ni manche la superficie cuando quite el polvo.  | Nettoyer avec un chiffon doux et un détergent doux. N'utilisez pas de nettoyeur abrasif.   |
| Periodically (every 90 days) make sure that the screws are fully tightened.  | Periódicamente (cada 90 días) asegúrese de que los tornillos estén bien apretados.  | Périodiquement (tous les 90 jours), assurez-vous que les vis sont bien serrées.  |
| Prolonged exposure to heat sources may cause glazing, melting and scorching, or even cause color to fade.          | La exposición prolongada a las fuentes de calor causa cristalización, derretimiento, quemadura y decoloración del tapizado.                         | Si l'exposition prolongée aux sources de chaleur, il pourrait commencer à reluire, à roussir, à s'estomper ou même à se décolorer.                           |

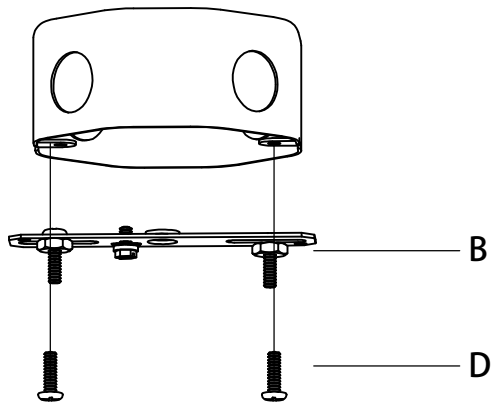
# EN Contents

Before getting started, ensure the package contains the following components:

Antes de comenzar, asegúrese de que el paquete contenga los siguientes componentes:

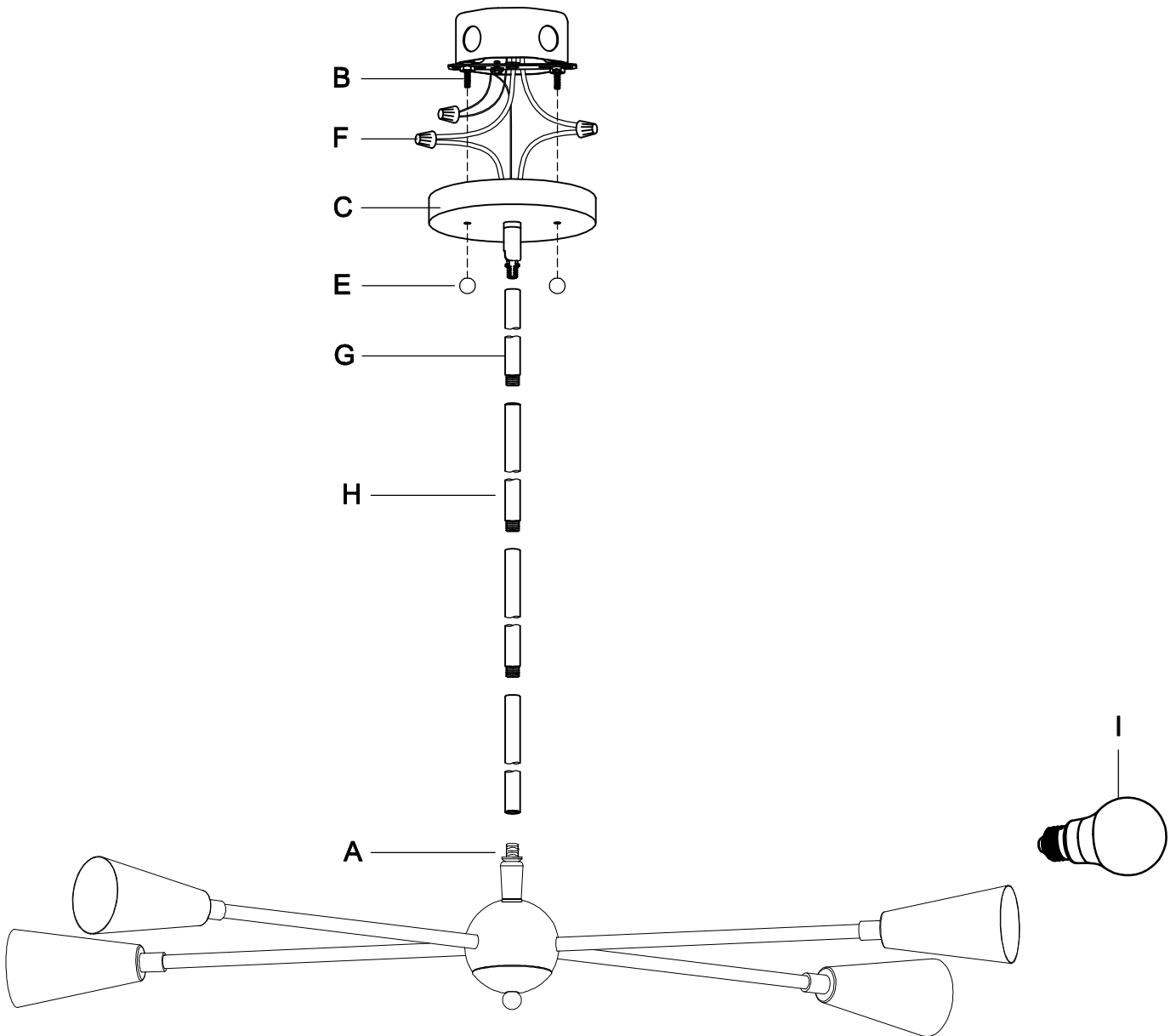
Avant de commencer, assurez-vous que le paquet contient les composants suivants:

|          |   |    |          |  |    |
|----------|---|----|----------|--|----|
| <b>A</b> | <br>Fixture          | x1 | <b>H</b> | <br>STR04512BK | x3 |
| <b>B</b> | <br>Crossbar         | x1 |          |  |    |
| <b>C</b> | <br>Canopy          | x1 |          |  |    |
| <b>D</b> | <br>Screw #8-32x1" | x2 |          |  |    |
| <b>E</b> | <br>Finial         | x2 |          |  |    |
| <b>F</b> | <br>Wire connector | x3 |          |  |    |
| <b>G</b> | <br>STR04506BK     | x1 |          |  |    |



1.

---



2.

---

Combine stem lengths to meet your desired mounting height