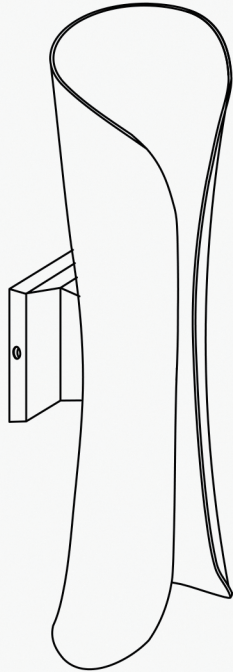


PRODUCT NAME/NOM DU PRODUIT : SCROLL
 ITEM NUMBER/ARTICLE NUMERO : 86147

Please consult your electrician for hanging fixture and wiring.
 Veuillez consulter votre électricien pour la fixation et le raccord des fils.



To prevent water intrusion, caulk around back-plate where fixture meets the wall using outdoor silicone sealant. Leave a small gap at the bottom to allow moisture to escape.
 Pour empêcher l'intrusion d'eau, calfeutrez autour de la plaque arrière où l'appareil rencontre le mur en utilisant un mastic de silicone extérieur. Laissez un petit espace au fond pour permettre à l'humidité de sortir.

2*11W LED

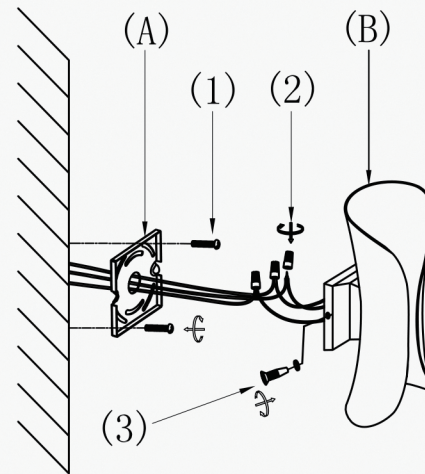
IMPORTANT: Turn off the power at the main fuse or circuit breaker box before starting installation.
 IMPORTANT: Coupez l'alimentation du fusible principal ou de la boîte du disjoncteur avant de commencer l'installation.



Back Plate/Plaque arrière
(A)



Light Body/Corps de lampe
(B)



Cleaning & Care:
 Clean with soft cloth and a mild detergent.
 DO not use abrasive cleaner. Use liquid wax on polished finishes to extend the lifetime of the finish.
Nettoyage et entretien:
 Nettoyer avec un chiffon doux et un détergent doux.
 N'utilisez pas de nettoyant abrasif. Utilisez cire liquide sur finitions polies pour prolonger la durée de vie de la finition.

