



Quick Install Guide

Claro Smart Accessory Switch

DVRF-AS
120 V~ 50/60 Hz 6 A

ONLY for use with:
Diva smart dimmer model number: DVRF-6L
Claro smart switch model number: DVRF-5NS

How-to videos



www.casetawireless.com/3way

Important Notes

1. Install in accordance with all national and local electrical codes.
2. When no "grounding means" exists in wallbox, the National Electrical Code (NEC) allows a control to be installed as a replacement when a plastic faceplate with plastic fasteners is used, or the circuit is protected by a ground fault circuit interrupter (GFCI). Lutron wallplates meet this requirement. Cap or remove green wire before screwing control into wallbox.
3. Protect the control from dust and dirt when painting or spackling the wall.
4. Clean the accessory switch with a soft damp cloth only. Do not use any chemical cleaners. For more information, please see www.lutron.com/cleaning
5. For indoor use only.
6. For 3-way or multi-location wiring, use only one Diva smart dimmer (DVRF-6L) or Claro smart switch (DVRF-5NS) with up to 10 accessory switches.
7. Maximum wire length between the main control and the farthest accessory switch is 150 ft (45 m).

Please read before installing

English

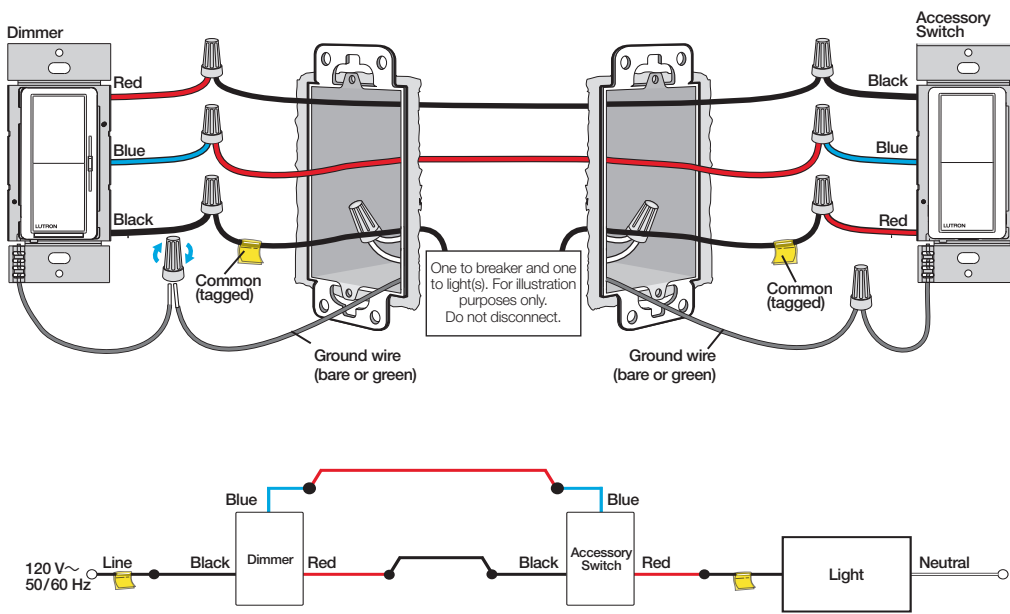
Disconnect Power

WARNING: SHOCK HAZARD. May result in Serious Injury or Death. Turn off power at circuit breaker or fuse before installing.



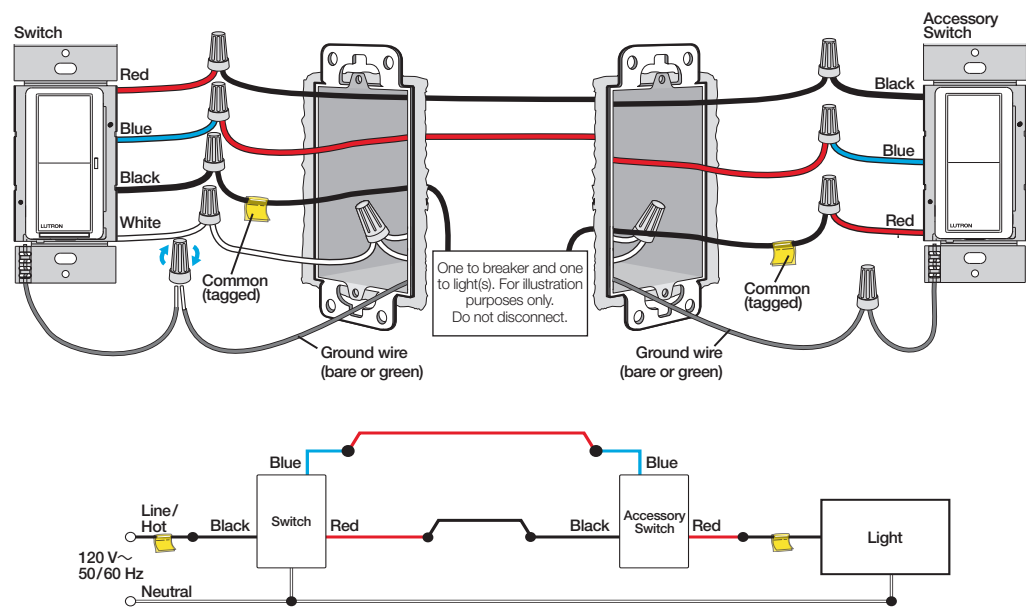
3-Way Wiring with a Dimmer

IMPORTANT: Before disconnecting the existing devices, tag the wire connected to the different colored screw (typically black, but wire colors vary, and labeled COM). This is the Common wire. **QUESTIONS?** See www.casetawireless.com/support



NOTE: Ensure that the same wire connects to the blue wire at all locations.
NOTE: Main dimmer can be placed in any location.
NOTE: When using an accessory switch with a dimmer the black and red wires are reversible.

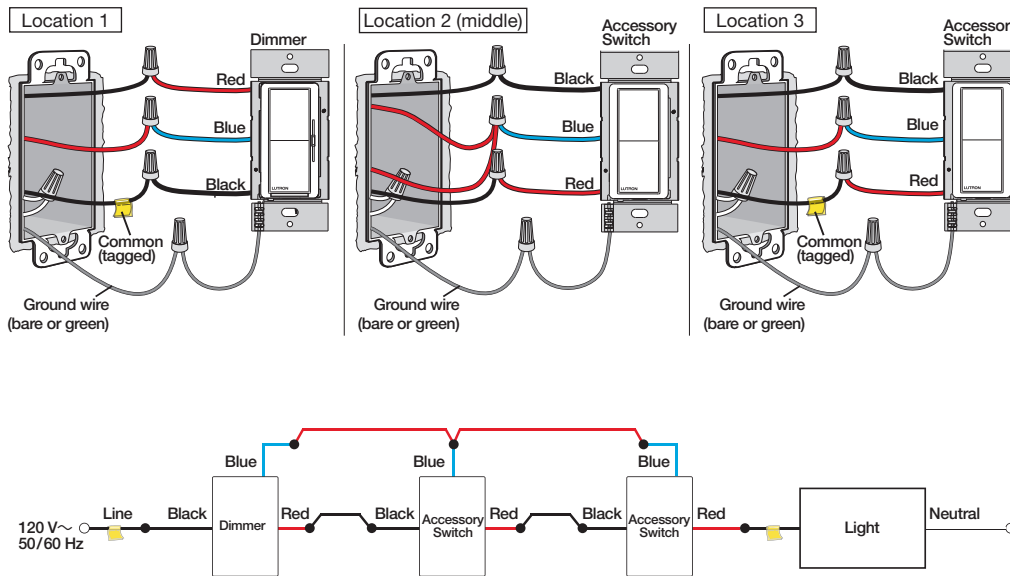
3-Way Wiring with a Switch



NOTE: Ensure that the same wire connects to the blue wire at all locations.
NOTE: Main switch can be placed in any location.
NOTE: The black wire of the main switch must always connect or point towards line. See www.casetawireless.com/3way for more details.

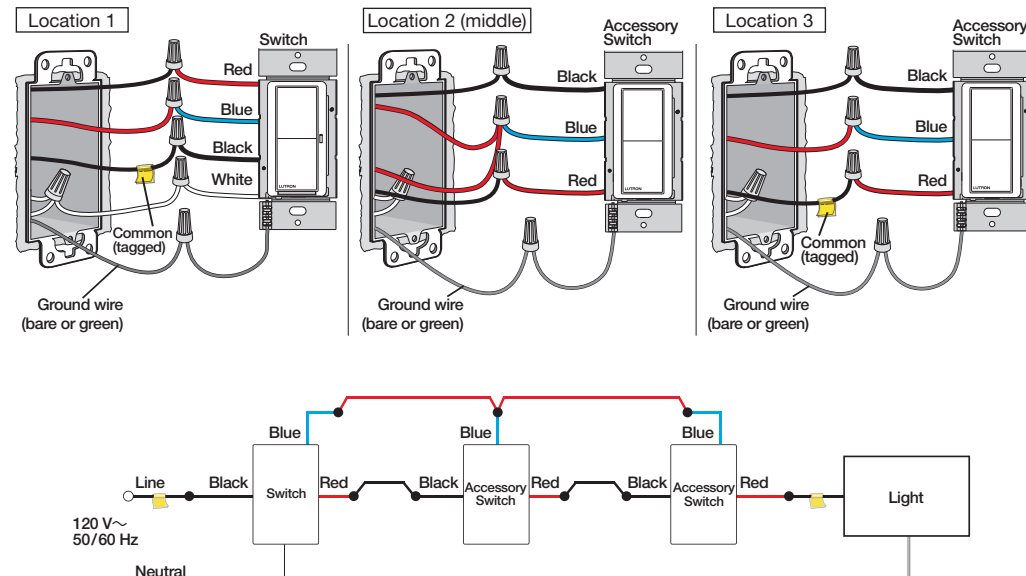
4-Way Wiring with a Dimmer

IMPORTANT: Before disconnecting the existing devices, tag the wire connected to the different colored screw (typically black, but wire colors vary, and labeled COM). This is the Common wire. **QUESTIONS?** See www.casetawireless.com/support



NOTE: Ensure that the same wire connects to the blue wire at all locations.
NOTE: Main dimmer can be placed in any location.
NOTE: When using an accessory switch with a dimmer the black and red wires are reversible.

4-Way Wiring with a Switch



NOTE: Ensure that the same wire connects to the blue wire at all locations.
NOTE: Main switch can be placed in any location.
NOTE: The black wire of the main switch must always connect or point towards line. See www.casetawireless.com/3way for more details.

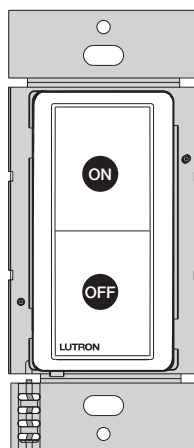
Operation

Accessory Switch with a Dimmer

- Single tap the **ON** button for On (to the preset level).
- Double tap the **ON** button for full brightness.
- Single tap the **OFF** button for Off.
- Press and hold the **OFF** button (1 second) for 30 second delayed fade-to-off.

Accessory Switch with a Switch

- Single tap the **ON** button for On.
- Single tap the **OFF** button for Off.
- Press and hold the **OFF** button (1 second) for 30 second delayed off.



Troubleshooting

Symptom	Possible Cause
The load does not turn ON or no LEDs on the dimmer or switch turn ON.	<ul style="list-style-type: none"> • Front Accessible Service Switch (FASS) on the main dimmer or switch is pulled out to the OFF position. • Light bulb(s) burned out. • Breaker is OFF or tripped. • Wiring error. Refer to the wiring diagrams above or go to www.lutron.com/wiringwizard
The load turns ON and the main dimmer or switch works, but accessory switch does not work.	<ul style="list-style-type: none"> • Wire connected to the blue wire on the main dimmer or main switch is not the same wire connected to the blue wire of the accessory switch.
The load does not remain ON and main dimmer or switch LEDs glow dimly or blink.	<ul style="list-style-type: none"> • Blue wire is miswired to neutral wire or touching ground.

For more information, please visit www.casetawireless.com/support

Limited Warranty:
www.lutron.com/TechnicalDocumentLibrary/369-119_Wallbox_Warranty.pdf ©2022 Lutron Electronics Co., Inc.
Lutron, Diva, Caséta, Claro, and LED+ are trademarks or registered trademarks of Lutron Electronics Co., Inc., in the U.S. and other countries.



DVRF-AS
120 V~ 50/60 Hz 6 A

Veillez lire avant l'installation
Leer antes de instalar

Vidéos d'instructions
Videos explicativos



www.casetawireless.com/3way

Remarques importantes

- Effectuez l'installation en conformité avec les codes électriques en vigueur.
- En l'absence de « moyens de mise à la terre » existant dans le boîtier d'encastrement, le National Electrical Code (NEC) autorise l'installation d'une commande en remplacement lorsqu'une façade en plastique avec des fixations en plastique est utilisée ou lorsque le circuit est protégé par un disjoncteur différentiel de fuite à la terre (DDFT). Les plaques murales Lutron répondent à cette exigence. Capuchonnez ou retirez le fil vert avant de visser la commande dans le boîtier d'encastrement.
- Protégez l'interrupteur afin d'éviter la poussière et la saleté lors de la peinture ou du masticage du mur.
- Ne nettoyez l'interrupteur auxiliaire qu'avec un chiffon doux et humide. Ne pas utiliser de nettoyants chimiques. Pour plus de renseignements, veuillez consulter www.lutron.com/cleaning
- Utilisation à l'intérieur seulement.
- Pour un câblage va-et-vient ou multi-emplacements, utilisez un seul gradateur intelligent Diva (DVRF-6L) ou un interrupteur intelligent Claro (DVRF-5NS) avec jusqu'à 10 interrupteurs auxiliaires.
- La longueur maximale de câble entre la commande principale et l'interrupteur auxiliaire le plus éloigné est de 45 m (150 pi).

À utiliser UNIQUEMENT avec :
Numéro de modèle du gradateur intelligent Diva : DVRF-6L
Numéro de modèle de l'interrupteur intelligent Claro : DVRF-5NS

SOLO para uso con:
Número de modelo del atenuador inteligente Diva: DVRF-6L
Número de modelo del interruptor inteligente Claro: DVRF-5NS

Notas importantes

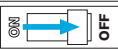
- Instale de acuerdo con todas las normativas eléctricas nacionales y locales.
- Cuando no existe un "medio de puesta a tierra" en una caja de empotrar, el National Electrical Code (NEC) permite instalar un control como reemplazo cuando se utilice una placa frontal de plástico con elementos de fijación de plástico o el circuito esté protegido por un interruptor de circuito contra fallas de tierra (GFCI). Las placas de pared de Lutron satisfacen este requisito. Cubra o retire el cable verde antes de atornillar el control en la caja de empotrar.
- Al pintar o masillar proteja el control contra el polvo y la suciedad.
- Sólo limpie el interruptor accesorio con un paño suave y húmedo. No utilice ningún limpiador químico. Para obtener más información, consulte en www.lutron.com/cleaning
- Sólo para uso bajo techo.
- Para un cableado de tres vías o multiubicación, use solamente un atenuador inteligente Diva (DVRF-6L) o un interruptor inteligente Claro (DVRF-5NS) con hasta 10 interruptores accesorios.
- La longitud máxima del cable entre el control principal y el interruptor accesorio más alejado es de 45 m (150 pies).

Français

Espanol

Déconnecter l'alimentation | Desconecte la alimentación eléctrica

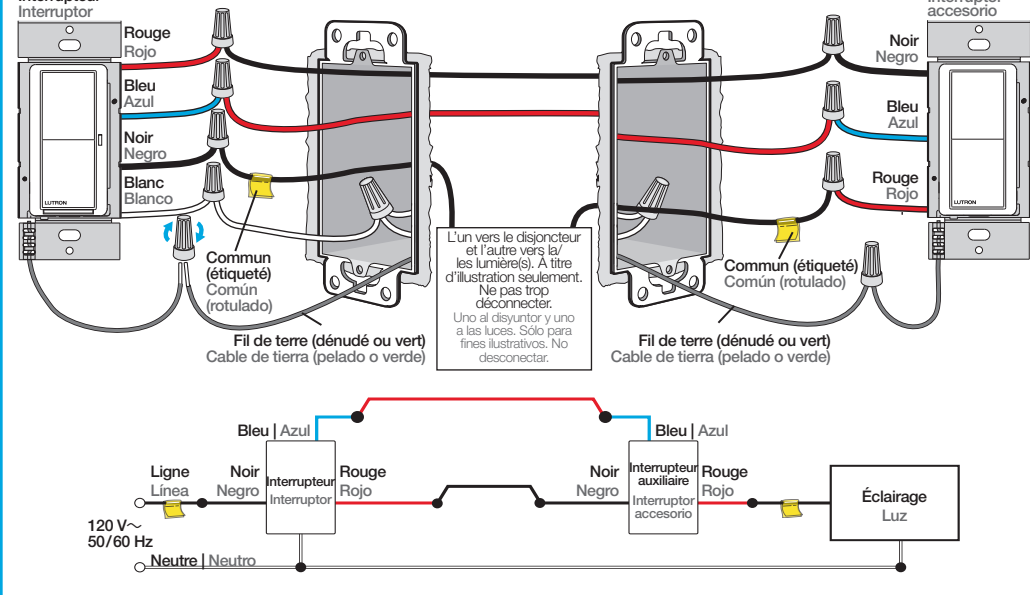
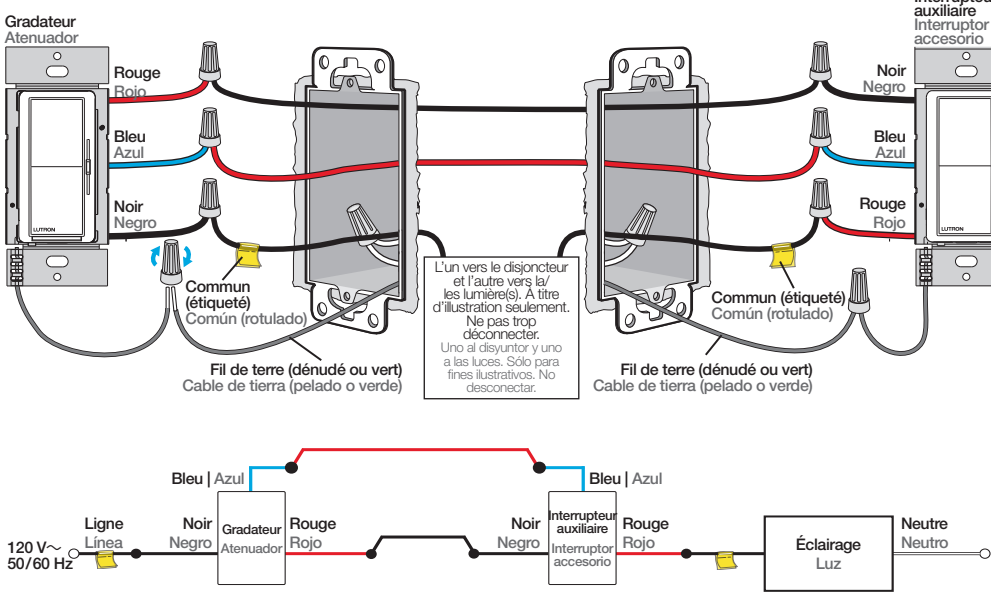
AVERTISSEMENT : RISQUE D'ÉLECTROCUTION. Peut causer des blessures graves ou la mort. Coupez l'alimentation au niveau du disjoncteur ou du fusible avant l'installation.
ADVERTENCIA: PELIGRO DE DESCARGA ELÉCTRICA. Podría ocasionar lesiones graves o la muerte. Antes de instalar desconecte la alimentación eléctrica en el disyuntor o el fusible.



Câblage de va-et-vient avec un gradateur | Cableado de tres vías con un atenuador

Câblage de va-et-vient avec un interrupteur | Cableado de tres vías con un interruptor

IMPORTANT : Avant de déconnecter les appareils existants, étiquetez le fil connecté à la vis de couleur différente (généralement noire, bien que les couleurs de fils varient, et étiquetée COM). Il s'agit du fil Commun. **QUESTIONS ?** Consultez www.casetawireless.com/support
IMPORTANTE: Antes de desconectar los dispositivos existentes, rotule el cable conectado al tornillo de diferente color (típicamente negro, pero los colores varían, y rotulado como COM). Este es el cable Común. **¿ALGUNA PREGUNTA?** Visite www.casetawireless.com/support



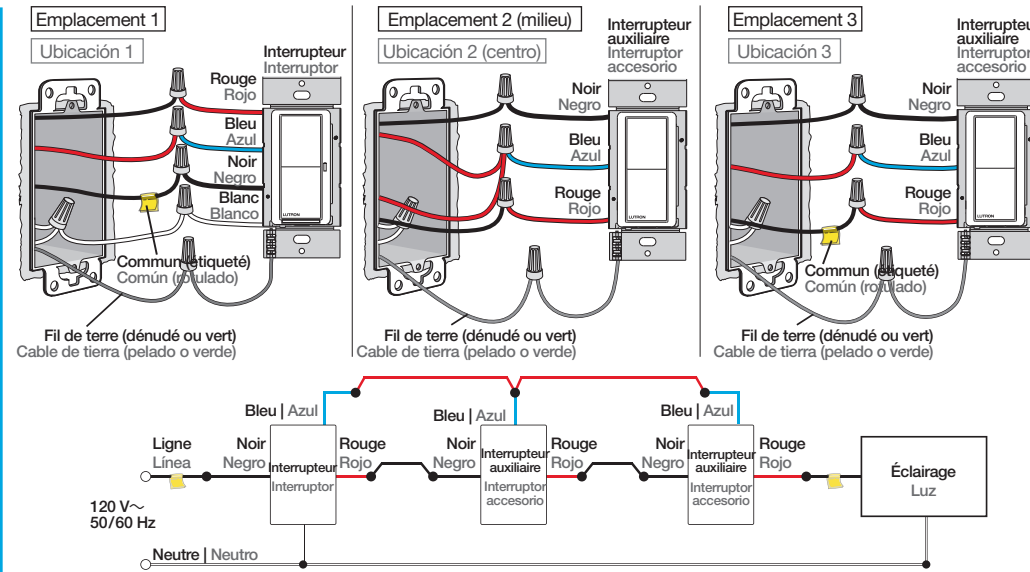
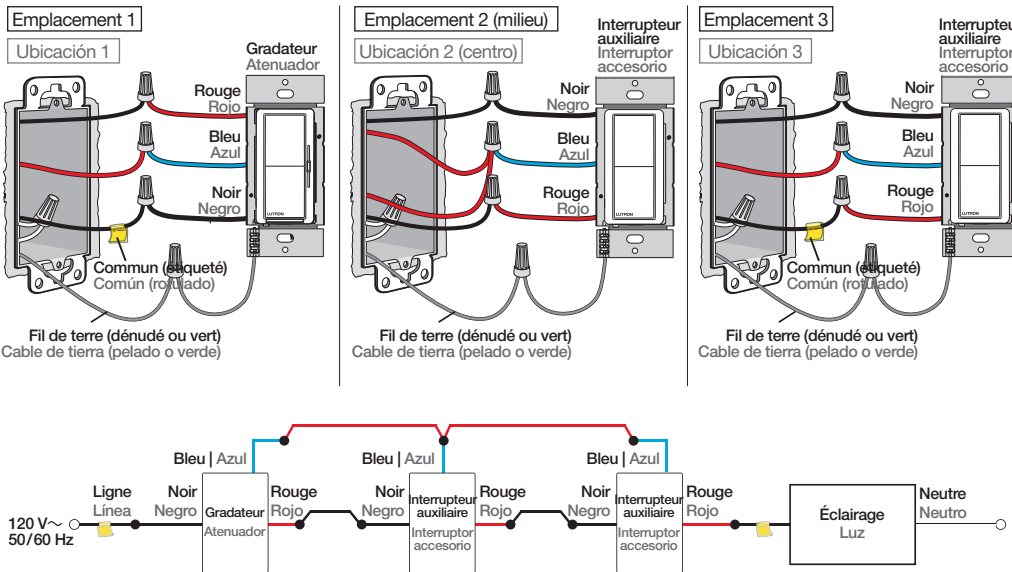
REMARQUE : Assurez-vous que le même fil se connecte au fil bleu à tous les emplacements.
REMARQUE : Le gradateur principal peut être placé n'importe où.
REMARQUE : Lors de l'utilisation d'un interrupteur auxiliaire avec un gradateur, les fils noir et rouge sont réversibles.
NOTA: Asegúrese de que se conecte al cable azul el mismo cable en todas las ubicaciones.
NOTA: El atenuador principal puede ser colocado en cualquier ubicación.
NOTA: Cuando se utiliza un interruptor accesorio con un atenuador, los cables negro y rojo son permutables.

REMARQUE : Assurez-vous que le même fil se connecte au fil bleu à tous les emplacements.
REMARQUE : L'interrupteur principal peut être placé n'importe où.
REMARQUE : Le fil noir de l'interrupteur principal doit toujours se connecter ou pointer vers la ligne.
NOTA: Asegúrese de que se conecte al cable azul el mismo cable en todas las ubicaciones.
NOTA: El interruptor principal puede ser colocado en cualquier ubicación.
NOTA: El cable negro del interruptor principal siempre debe conectarse o apuntar hacia la línea.
Para obtener más detalles consulte www.casetawireless.com/3way

Câblage de permutateur avec un gradateur | Cableado de cuatro vías con un atenuador

Câblage de permutateur avec un interrupteur | Cableado de cuatro vías con un interruptor

IMPORTANT : Avant de déconnecter les appareils existants, étiquetez le fil connecté à la vis de couleur différente (généralement noire, bien que les couleurs de fils varient, et étiquetée COM). Il s'agit du fil Commun. **QUESTIONS ?** Consultez www.casetawireless.com/support
IMPORTANTE: Antes de desconectar los dispositivos existentes, rotule el cable conectado al tornillo de diferente color (típicamente negro, pero los colores varían, y rotulado como COM). Este es el cable Común. **¿ALGUNA PREGUNTA?** Visite www.casetawireless.com/support



REMARQUE : Assurez-vous que le même fil se connecte au fil bleu à tous les emplacements.
REMARQUE : Le gradateur principal peut être placé n'importe où.
REMARQUE : Lors de l'utilisation d'un interrupteur auxiliaire avec un gradateur, les fils noir et rouge sont réversibles.
NOTA: Asegúrese de que se conecte al cable azul el mismo cable en todas las ubicaciones.
NOTA: El atenuador principal puede ser colocado en cualquier ubicación.
NOTA: Cuando se utiliza un interruptor accesorio con un atenuador, los cables negro y rojo son permutables.

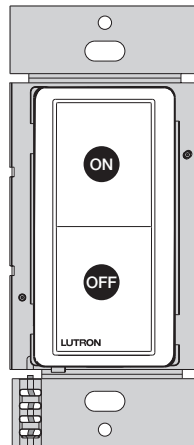
REMARQUE : Assurez-vous que le même fil se connecte au fil bleu à tous les emplacements.
REMARQUE : L'interrupteur principal peut être placé n'importe où.
REMARQUE : Le fil noir de l'interrupteur principal doit toujours se connecter ou pointer vers la ligne.
NOTA: Asegúrese de que se conecte al cable azul el mismo cable en todas las ubicaciones.
NOTA: El interruptor principal puede ser colocado en cualquier ubicación.
NOTA: El cable negro del interruptor principal siempre debe conectarse o apuntar hacia la línea.
Para obtener más detalles consulte www.casetawireless.com/3way

Fonctionnement | Operación

Dépannage | Solución de problemas

Interrupteur auxiliaire avec un Gradateur
Appuyez une fois sur le bouton **ON** pour activer (au niveau prédéfini).
Appuyez deux fois sur le bouton **ON** pour la pleine luminosité.
Appuyez une fois sur le bouton **OFF** pour éteindre.
Appuyez sur le bouton **OFF** et maintenez-le enfoncé (1 seconde) pour une extinction progressive différée de 30 secondes.

Interruptor accesorio con un atenuador
Toque una vez el botón **ON** para Encender (hasta el nivel predefinido).
Para obtener un brillo pleno toque dos veces el botón **ON**.
Pulse una vez el botón **OFF** para Apagar.
Pulse y mantenga pulsado el botón **OFF** (1 segundo) para obtener un Desvanecimiento gradual hasta el apagado de 30 segundos.



Interrupteur auxiliaire avec un Interrupteur
Appuyez une fois sur le bouton **ON** pour allumer.
Appuyez une fois sur le bouton **OFF** pour éteindre.
Appuyez sur le bouton **OFF** et maintenez-le enfoncé (1 seconde) pour une extinction différée de 30 secondes.

Interruptor accesorio con un interruptor
Pulse una vez el botón **ON** para Encender.
Pulse una vez el botón **OFF** para Apagar.
Pulse y mantenga pulsado el botón **OFF** (1 segundo) para obtener un apagado diferido de 30 segundos.

Garantie limitée | Garantía limitada:
www.lutron.com/TechnicalDocumentLibrary/369-119_Wallbox_Warranty.pdf ©2022 Lutron Electronics Co., Inc.
Lutron, Diva, Caséta, Claro et LED+ sont des marques commerciales ou déposées de Lutron Electronics Co., Inc. aux États-Unis et/ou dans d'autres pays.
Lutron, Diva, Caséta, Claro y LED+ son marcas comerciales o marcas comerciales registradas de Lutron Electronics Co., Inc. en E.U.A. y/o en otros países.

Symptôme	Cause possible
La charge ne s'allume pas ou aucune DEL du gradateur ou de l'interrupteur ne s'allume.	<ul style="list-style-type: none"> L'interrupteur de service accessible à l'avant (FASS) du gradateur ou de l'interrupteur principal est tiré en position OFF (Arrêt). Ampoule(s) grillée(s). Le disjoncteur est COUPÉ ou s'est déclenché. Erreur de câblage. Reportez-vous aux schémas de câblage ci-dessus ou rendez-vous sur www.lutron.com/wiringwizard
La charge s'allume et le gradateur ou l'interrupteur principal fonctionne, mais l'interrupteur auxiliaire ne fonctionne pas.	<ul style="list-style-type: none"> Le fil connecté au fil bleu du gradateur ou de l'interrupteur principal n'est pas le même fil connecté au fil bleu de l'interrupteur auxiliaire.
La charge ne reste pas allumée et les DEL du gradateur ou de l'interrupteur principal s'allument faiblement ou clignotent.	<ul style="list-style-type: none"> Le fil bleu est mal câblé au fil neutre ou en contact avec la terre.

Pour plus d'informations, veuillez consulter www.casetawireless.com/support

Sintoma	Causa probable
La carga no se ENCIENDE o ningún LED del atenuador o interruptor se ENCIENDE.	<ul style="list-style-type: none"> El Interruptor de Servicio de acceso Frontal (FASS) del atenuador o el interruptor principal ha sido llevado hacia afuera a la posición OFF. Bombilla(s) de luz quemada(s). El disyuntor está DESACTIVADO o se desconectó súbitamente. Error de cableado. Consulte los diagramas de cableado de más arriba o diríjase a www.lutron.com/wiringwizard
La carga se ENCIENDE y el gradateur o interruptor principal funciona, pero el interruptor accesorio no funciona.	<ul style="list-style-type: none"> El cable conectado al cable azul del atenuador o el interruptor principal no es el mismo cable conectado al cable azul del interruptor accesorio.
La carga no permanece ENCIENDE y los LED del atenuador o interruptor principal brillan tenuemente o parpadlean.	<ul style="list-style-type: none"> El cable azul está mal conectado al cable neutro o está tocando tierra.

Para obtener más información, visite www.lutron.com/support

