

Franklin Electric Co., Inc.
P. O. Box 12010
Oklahoma City, OK 73157-2010
405.947.2511 • Fax: 405.947.8720
www.LittleGiantPump.com
CustomerService-WTS@fele.com

ACS-5

AUXILIARY CONDENSATE
SAFETY SWITCH
24VAC • 72" Leads

INTERRUPTEUR DE SÉCURITÉ
AUXILIAIRE POUR CONDENSAT
24 V c.a. • Fils de connexion de 1,82 m (72 po)
INTERRUPTOR AUXILIAR DE SEGURIDAD
PARA CONDENSACIÓN
24 VCA • Cables de 1,8 metros (72 pulg.)

GB INTRODUCTION

The Little Giant Model ACS-5 Auxiliary Condensate Safety Switch is designed to be installed in the condensate drain line of an air conditioning or refrigeration unit. When properly installed, the ACS-5 will turn off the air conditioning or refrigeration unit if the condensate level in the condensate drain line approaches overflow. The ACS-5 is comprised of a switch contained in a housing, and is supplied with two lead wires. The ACS-5 may be wired to open or close a circuit.

The Little Giant switches are carefully packaged, inspected and tested to ensure safe operation and delivery. When you receive your switch, examine it carefully for any damaged or broken components that might have occurred during shipment. If damage has occurred, make notation and notify and/or return to the firm from which you purchased the switch and they will assist you in the replacement or repair.

READ INSTRUCTIONS CAREFULLY BEFORE ATTEMPTING TO INSTALL, OPERATE OR SERVICE THE LITTLE GIANT ACS-5. KNOW THE SWITCH APPLICATIONS, LIMITATIONS, AND POTENTIAL HAZARDS. PROTECT YOURSELF AND OTHERS BY OBSERVING ALL SAFETY INFORMATION. FAILURE TO COMPLY WITH INSTRUCTIONS COULD RESULT IN PERSONAL INJURY AND/OR PROPERTY DAMAGE! RETAIN INSTRUCTIONS FOR FUTURE REFERENCE.

THIS SAFETY SWITCH WILL NOT DETECT CLOGS UPSTREAM FROM THE INSTALLATION POINT.

SAFETY GUIDELINES



1. DO NOT USE WITH FLAMMABLE OR EXPLOSIVE FLUIDS SUCH AS GASOLINE, FUEL OIL, KEROSENE, ETC. DO NOT USE IN EXPLOSIVE ATMOSPHERES. SWITCH SHOULD ONLY BE USED WITH WATER.
2. DO NOT HANDLE SWITCH WITH WET HANDS OR WHEN STANDING ON A WET OR DAMP SURFACE, OR IN WATER.
3. DISCONNECT ALL ELECTRICAL SERVICE TO THE SWITCH BEFORE WORKING ON OR HANDLING THE UNIT.
4. DO NOT CONNECT TO VOLTAGE ABOVE 24VAC MAXIMUM OR AMPERAGE ABOVE 5 AMPS.
5. DO NOT OPERATE UNLESS COMPLETELY ASSEMBLED.
6. IN ANY INSTALLATION WHERE PROPERTY DAMAGE AND/OR PERSONAL INJURY MIGHT RESULT FROM AN INOPERATIVE SWITCH DUE TO POWER OUTAGES, OR ANY OTHER REASON, A BACKUP SYSTEM(S) AND/OR ALARM SHOULD BE USED.

INSTALLATION



1. Refer to the air conditioning or refrigeration unit's Operating Manual during installation of the ACS-5 safety switch.
2. Disconnect all power to the air conditioning or refrigeration unit, both main power and the low voltage thermostat circuit.

3. All ACS-5 switches are factory wired in the NO (Normally Open) configuration. During normal operation the switch circuit is held closed by the weight of the float. When a downstream clog has occurred, the float will ascend and open (break) the electrical switch circuit to shut down the system.
4. If an alarm circuit is required, the switch lead wires (Figure 1) should be changed to the NC (Normally Closed) configuration by removing the lead from the NO position and re-attaching to the NC position, while leaving the COM (Common) lead attached. This way, the switch is held open by the weight of the float during normal conditions, and when a downstream clog has occurred, the float will ascend and close the electrical circuit to activate the alarm. To access the switch and lead wires, remove the switch cover by squeezing gently on both sides simultaneously at the tab locations (see Figure 1), then lift from the switch assembly. Needle-nose pliers are required to detach the NO lead wire from the switch terminal tab and reattach to the NC switch terminal tab for alarm operation. There is no need to remove the switch from the switch holder when changing the lead wire positions.
5. See Figure 2 for item number reference and Figure 3 for installation.
 - a. Glue the adapter (Item 7) into the 3/4" end of the 90° elbow (Item 6).
 - b. Thread the adapter with elbow into the drain pan outlet.
 - c. Insert the switch assembly into the 1" end of the 90° elbow, ensure that the float path is not obstructed so that the float can travel up and down freely. **DO NOT GLUE THE SWITCH ASSEMBLY INTO THE ELBOW. THE SWITCH ASSEMBLY WILL NEED TO BE REMOVED PERIODICALLY FOR CLEANING AND CONFIRMING PROPER OPERATION.**
 - d. Test for leaks and proper switch operation by plugging the drain line down stream of the ACS-5 assembly and filling the drain pan with water. **CONFIRM SWITCH IS ACTIVATING BEFORE THE WATER LEVEL REACHES OVERFLOW.**
6. Wire the float switch on the low voltage (24VAC) thermostat circuit per air conditioning or refrigeration unit's Operating Manual.
7. Place the "NOTICE" label included with the ACS-5 on the outside of the access panel in a visible location.

ALARM CIRCUIT

The switch assembly can be used to activate an alarm circuit instead of shutting down the system.

1. Remove the switch cover (Figure 1) to access the lead wires.
2. Remove the lead wire from the NO position and reattach to the NC position. The lower COM lead wire should remain in the factory set position. Do not remove switch from switch holder assembly.
3. The circuit will now be held closed during normal operation.

OPERATION AND MAINTENANCE

It is recommended that the switch holder assembly be cleaned at least quarterly.

1. Shut down all power to the unit and remove the switch assembly (Figure 4) from the PVC elbow.
2. Clean the switch float and make sure that it moves freely.
3. Clean the drain line and make sure that it is free from obstructions.
4. Replace the switch holder assembly and reconnect power.
5. THIS SAFETY SWITCH WILL NOT DETECT CLOGS UPSTREAM FROM THE INSTALLATION POINT.

Figure 1.

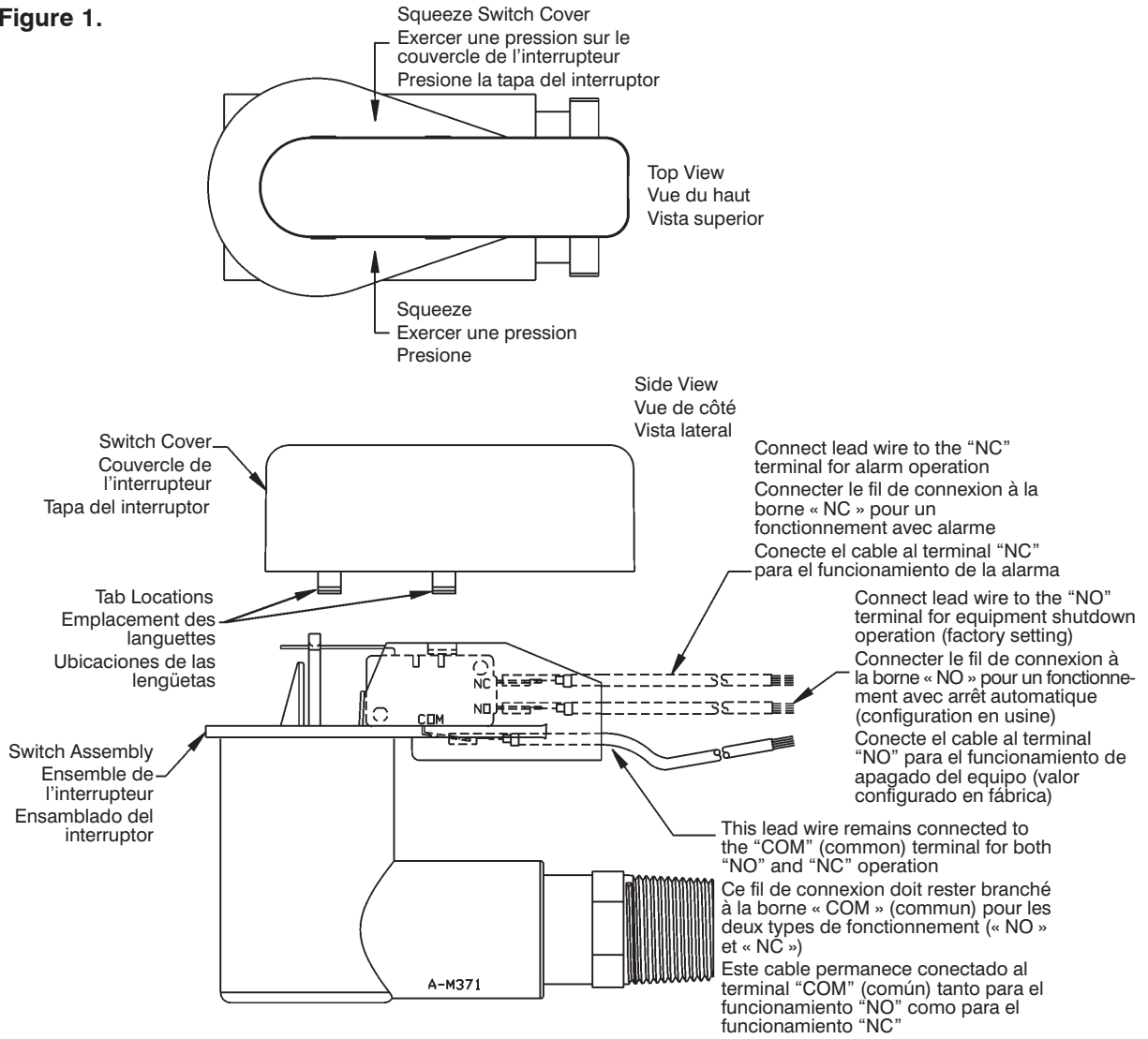
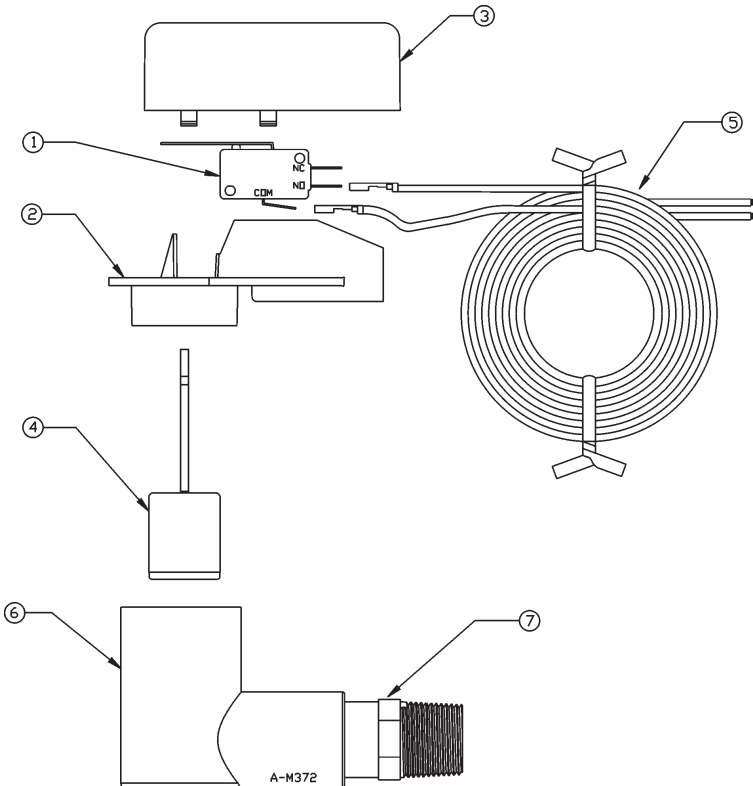


Figure 2.



ITEM ARTICLE ELEMENTO	PART NO. N° DE PIÈCE N° DE PIEZA	DESCRIPTION DESCRIPTION DESCRIPCIÓN	QTY. QTÉ. CANT.
1	950149	Switch, Snap Action Interrupteur à action instantanée Interruptor, acción de cierre	1
2	950151	Switch Holder Support de l'interrupteur Sujetador del interruptor	1
3	950152	Switch Cover Couvercle de l'interrupteur Tapa del interruptor	1
4	950153	Switch Float Assembly Assemblage de flotteur de l'interrupteur Ensamblado del flotador del interruptor	1
5	951983	Lead Wire Assembly, 72" Ensemble de fil de connexion, 1,82 m (72 po) Ensamblado del cable, 1,8 metros (72 pulg.)	1
6	14940158	90° Elbow, PVC, 1" x 3/4" Coude à 90°, PVC, 2,5 cm x 1,9 cm (1 po x 3/4 po) Codo de 90°, PVC 25 x 19 mm (1 x 3/4 pulg.)	1
7	14940159	Adapter, PVC, 3/4" SPG x MNPT Adaptateur, PVC, 1,9 cm (3/4 po) SPG x mâle NPT Adaptador, PVC, 19 mm (3/4 pulg.) SPG x MNPT	1

Figure 3.

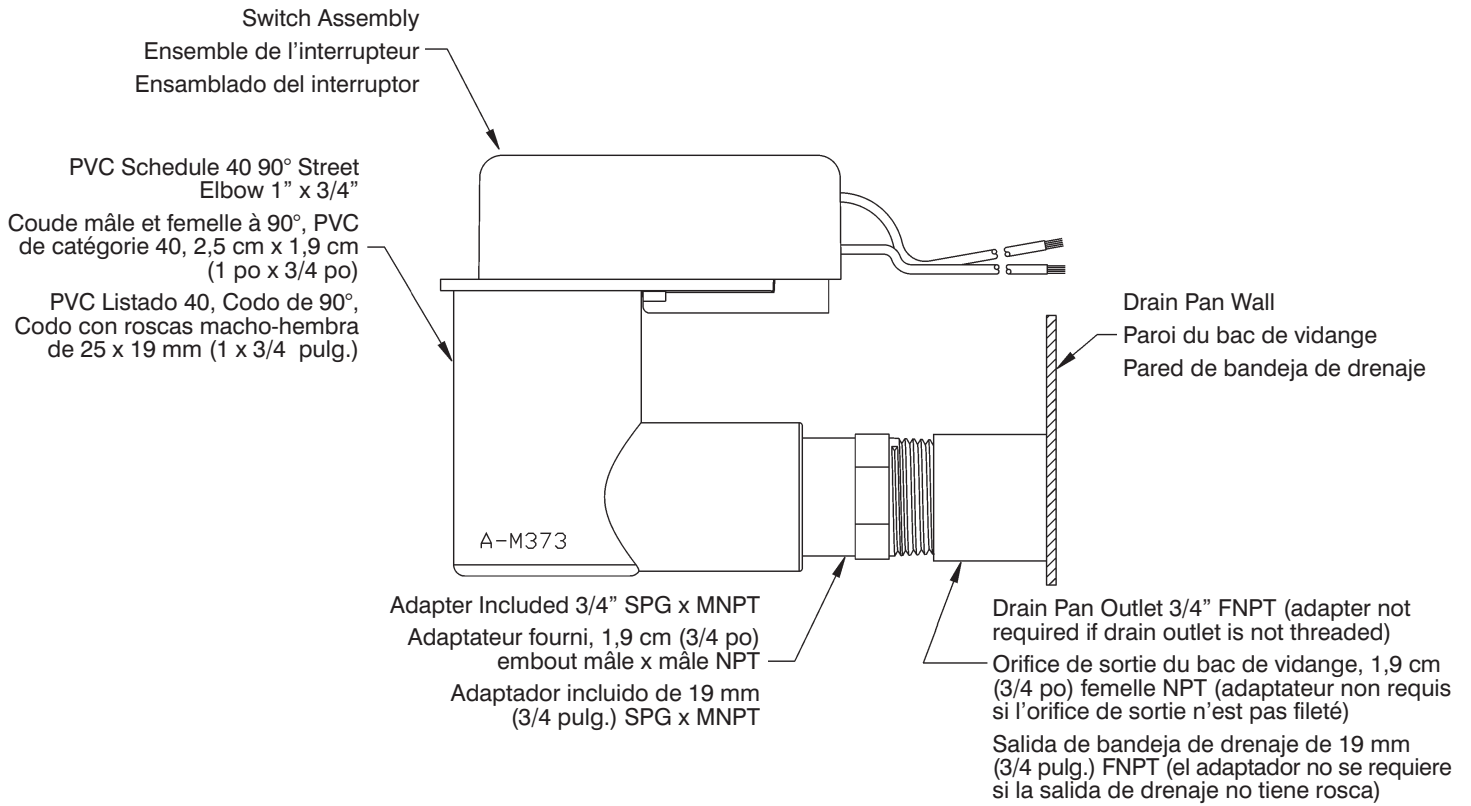
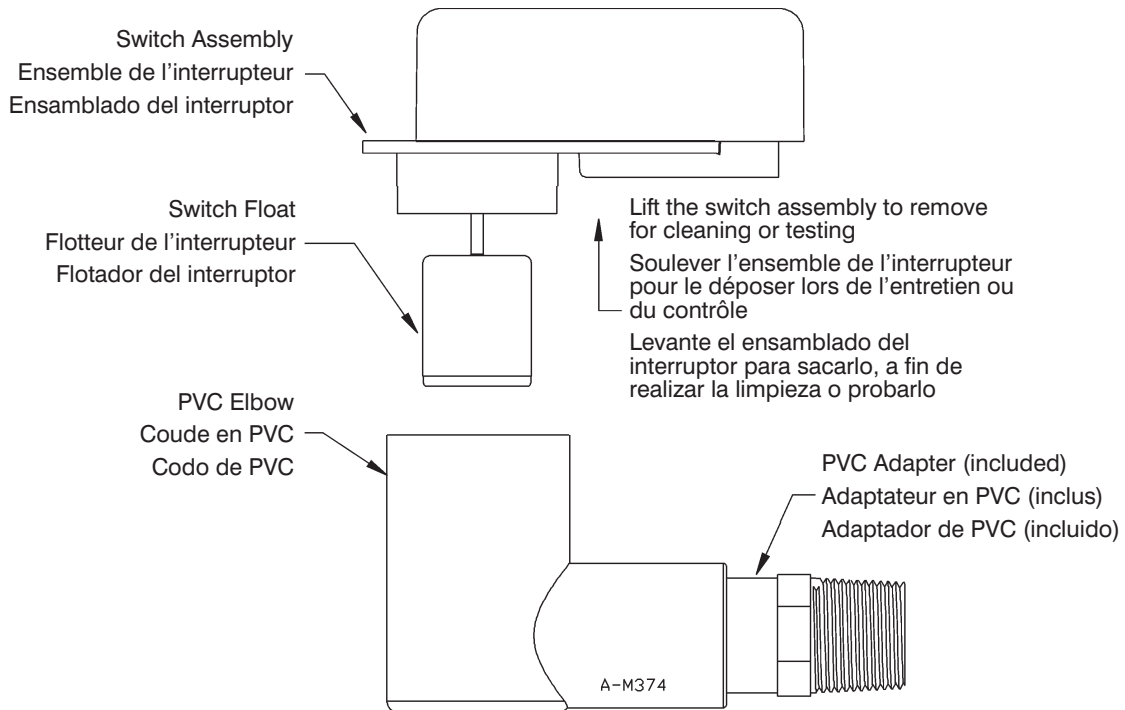


Figure 4.



F INTRODUCTION

L'interrupteur de sécurité auxiliaire pour condensat Little Giant de modèle ACS-5 est conçu pour être installé sur la conduite d'évacuation du condensat d'un conditionneur d'air ou d'un groupe de réfrigération. Lorsqu'il est correctement installé, le modèle ACS-5 éteindra le conditionneur d'air ou le groupe de réfrigération dès que le niveau de condensat dans la conduite d'évacuation du condensat s'approchera du niveau de débordement. Le modèle ACS-5 comporte un interrupteur contenu dans un boîtier et deux fils de connexion. Ce modèle peut être branché de manière à ouvrir ou fermer un circuit.

Les interrupteurs Little Giant sont soigneusement emballés et inspectés; ils ont également subi des essais afin d'assurer la sécurité de fonctionnement et une livraison en bonne condition. À la réception de l'interrupteur, le vérifier attentivement pour déterminer si des pièces ont été endommagées lors du transport. Prendre note de tout dommage survenu et aviser l'entreprise et/ou retourner l'interrupteur à l'entreprise qui vous l'a vendu afin qu'on évalue s'il doit être remplacé ou réparé.

LIRE ATTENTIVEMENT LES DIRECTIVES AVANT DE PROCÉDER À L'INSTALLATION, À L'UTILISATION OU À L'ENTRETIEN DE L'INTERRUPTEUR ACS-5 LITTLE GIANT. SE FAMILIARISER AVEC LES APPLICATIONS, LES LIMITES ET LES RISQUES POTENTIELS DE L'INTERRUPTEUR. ASSURER SA PROPRE PROTECTION ET CELLE DES AUTRES EN SUIVANT TOUTES LES RÈGLES DE SÉCURITÉ. LE NON-RESPECT DES DIRECTIVES PEUT ENTRAÎNER DES BLESSURES ET/OU DES DOMMAGES MATÉRIELS! CONSERVER CES DIRECTIVES AFIN DE POUVOIR LES CONSULTER PLUS TARD.

CET INTERRUPTEUR DE SÉCURITÉ NE PEUT DÉTECTER LES OBSTRUCTIONS EN AMONT DU POINT D'INSTALLATION.

DIRECTIVES DE SECURITE



1. NE PAS UTILISER L'INTERRUPTEUR AVEC DES LIQUIDES INFLAMMABLES OU EXPLOSIFS COMME DE L'ESSENCE, DU MAZOUT, DU KÉROSÈNE, ETC. NE PAS UTILISER DANS UNE ATMOSPHÈRE EXPLOSIVE. L'INTERRUPTEUR DOIT ÊTRE UTILISÉ AVEC DE L'EAU UNIQUEMENT.
2. NE PAS MANIPULER L'INTERRUPTEUR AVEC LES MAINS MOUILLÉES OU LORSQUE L'ON SE TROUVE DANS L'EAU OU SUR UNE SURFACE HUMIDE OU DÉTREMPÉE.
3. COUPER L'ALIMENTATION ÉLECTRIQUE AVANT D'EFFECTUER UNE RÉPARATION OU DE MANIPULER L'INTERRUPTEUR.
4. NE PAS CONNECTER À UNE TENSION SUPÉRIEURE À 24 V C.A. OU À UN AMPÉRAGE SUPÉRIEUR À 5 AMPÈRES.
5. NE PAS FAIRE FONCTIONNER SI L'INTERRUPTEUR N'EST PAS COMPLÈTEMENT ASSEMBLÉ.
6. POUR TOUTE INSTALLATION OÙ DES DOMMAGES MATÉRIELS ET/OU DES BLESSURES POURRAIENT SURVENIR SI L'INTERRUPTEUR DEVENAIT INOPÉRANT LORS D'UNE PANNE D'ÉLECTRICITÉ OU POUR TOUTE AUTRE RAISON, UTILISER UN OU DES SYSTÈMES AUXILIAIRES ET/OU UN SYSTÈME D'ALARME.

INSTALLATION



1. Consulter le manuel d'utilisation du conditionneur d'air ou du groupe de réfrigération lors de l'installation de l'interrupteur de sécurité ACS-5.

2. Débrancher toutes les sources d'alimentation du conditionneur d'air ou du groupe frigorifique, à savoir l'alimentation principale et le circuit à faible tension du thermostat.
3. Tous les interrupteurs ACS-5 sont câblés en usine et configurés « NO » (normalement ouvert). Au cours du fonctionnement normal, le circuit de l'interrupteur est maintenu fermé par le poids du flotteur. Lorsqu'une obstruction en aval se produit, le flotteur se soulève et ouvre (coupe) le circuit de l'interrupteur électrique pour fermer le système.
4. Si un circuit d'alarme est requis, la configuration des fils de connexion de l'interrupteur (Figure 1) doit être changée de la position « NO » (normalement ouvert) à la position « NC » (normalement fermé), tout en laissant le fil de connexion « COM » (commun) en place. De cette manière, l'interrupteur est normalement maintenu ouvert par le poids du flotteur et lorsqu'une obstruction en aval se produit, le flotteur se soulève et ferme le circuit électrique pour activer l'alarme. Pour avoir accès à l'interrupteur et aux fils de connexion, déposer le couvercle de l'interrupteur en appuyant légèrement sur les deux côtés simultanément au niveau des languettes (voir la Figure 1), puis le soulever de l'ensemble de l'interrupteur. Utiliser une pince à bec pointu pour détacher le fil de connexion de la borne de l'interrupteur en position « NO » et le fixer à la borne de l'interrupteur en position « NC » pour activer l'alarme. Il n'est pas nécessaire de déposer l'interrupteur de son support lors du changement de position du fil de connexion.
5. Voir la Figure 2 pour obtenir les numéros de référence des articles et la figure 3 pour obtenir les instructions d'installation.
 - a. Coller l'adaptateur (article 7) dans l'extrémité de 19 mm (3/4 po) du coude à 90° (article 6).
 - b. Visser l'adaptateur (fixé au coude) dans l'orifice de sortie du bac de vidange.
 - c. Insérer l'ensemble de l'interrupteur dans l'extrémité du coude à 90°, en s'assurant que le flotteur est libre de se déplacer vers le haut et vers le bas sans obstruction. NE PAS COLLER L'ENSEMBLE DE L'INTERRUPTEUR DANS LE COUDE. L'ENSEMBLE DE L'INTERRUPTEUR DEVRA ÊTRE DÉPOSÉ PÉRIODIQUEMENT POUR LE NETTOYER ET EN VÉRIFIER LE BON FONCTIONNEMENT.
 - d. Brancher la conduite d'évacuation en aval de l'ensemble du ACS-5 et remplir le bac de vidange avec de l'eau pour vérifier le bon fonctionnement l'interrupteur et s'il y a des fuites. VÉRIFIER QUE L'INTERRUPTEUR EST ACTIVÉ AVANT QUE L'EAU N'ATTEIGNE UN NIVEAU DE DÉBORDEMENT.
6. Câbler l'interrupteur du flotteur au circuit à faible tension du thermostat (24 V c.a.) en suivant les instructions du manuel d'utilisation du conditionneur d'air ou du groupe frigorifique.
7. Apposer l'étiquette « NOTICE » fournie avec l'interrupteur ACS-5 sur le panneau d'accès, à un endroit visible.

CIRCUIT D'ALARME

L'ensemble de l'interrupteur peut être utilisé pour activer un circuit d'alarme plutôt que pour couper l'alimentation du système.

1. Déposer le couvercle de l'interrupteur (Figure 1) pour avoir accès aux fils de connexion.
2. Enlever le fil de connexion de la position « NO » et le fixer à la position « NC ». Le fil de connexion de la borne « COM » doit rester à la position installée en usine. Ne pas enlever l'interrupteur de l'ensemble du support de l'interrupteur.
3. Le circuit sera ainsi maintenu en position fermée pendant le fonctionnement normal.

UTILISATION ET ENTRETIEN

Il est recommandé de nettoyer l'ensemble du support de l'interrupteur à tous les trimestres.

1. Couper l'alimentation à l'appareil et déposer l'ensemble du support de l'interrupteur (figure 4) du coude en PVC.
2. Nettoyer le flotteur de l'interrupteur et s'assurer qu'il se déplace librement.
3. Nettoyer la conduite d'évacuation et s'assurer qu'elle ne comporte pas d'obstruction.
4. Remettre en place l'ensemble du support de l'interrupteur et brancher le courant.
5. **CET INTERRUPTEUR DE SÉCURITÉ NE PEUT DÉTECTER LES OBSTRUCTIONS EN AMONT DU POINT D'INSTALLATION.**

INTRODUCTION

El interruptor auxiliar de seguridad para condensación modelo ACS-5 de Little Giant se diseña para la instalación en la línea de drenaje de condensación de unidades de aire acondicionado o refrigeración. Cuando se instala debidamente, el ACS-5 apagará la unidad de aire acondicionado o refrigeración si el nivel de condensación en la línea de drenaje de condensación llega al punto de rebase. El ACS-5 se compone de un interruptor dentro de un alojamiento y se suministra con dos cables. El ACS-5 también se puede cablear un circuito para abrir o cerrar.

Los interruptores Little Giant se inspeccionan, prueban y embalan cuidadosamente para asegurar el funcionamiento y entrega seguros. Al recibir el interruptor, examínelo cuidadosamente para determinar que durante el envío no se haya dañado o roto ninguna pieza. Si se produjo algún daño, anótelo y notifique y/o devuélvalo a la empresa que le vendió el interruptor y le darán asistencia para obtener la reparación o reemplazo.

LEA LAS INSTRUCCIONES CUIDADOSAMENTE ANTES DE INTENTAR INSTALAR, HACER FUNCIONAR O PRESTAR SERVICIO TÉCNICO AL ACS-5 DE LITTLE GIANT. CONOZCA CUÁLES SON LAS APLICACIONES, LIMITACIONES Y PELIGROS POTENCIALES DEL INTERRUPTEUR. PROTEJA A TERCEROS Y A USTED MISMO SIGUIENDO TODA LA INFORMACIÓN DE SEGURIDAD. ¡LA FALTA DE CUMPLIMIENTO DE LAS INSTRUCCIONES PUEDE RESULTAR EN LESIONES PERSONALES Y/O DAÑOS A LA PROPIEDAD! GUARDE LAS INSTRUCCIONES PARA REFERENCIA FUTURA.

ESTE INTERRUPTEUR DE SEGURIDAD NO DETECTARÁ SI HAY OBSTRUCCIONES ANTES DEL PUNTO DE INSTALACIÓN.

NORMAS DE SEGURIDAD



1. NO UTILICE EL EQUIPO CON LÍQUIDOS INFLAMABLES O EXPLOSIVOS COMO GASOLINA, ACEITE COMBUSTIBLE, QUEROSENO U OTROS. NO LO UTILICE EN AMBIENTES EXPLOSIVOS. EL INTERRUPTEUR SÓLO SE DEBE UTILIZAR CON AGUA.
2. NO MANEJE EL INTERRUPTEUR CON LAS MANOS MOJADAS O CUANDO SE ENCUENTRE PARADO SOBRE UNA SUPERFICIE MOJADA, HÚMEDA O EN EL AGUA.
3. DESCONECTE EL SUMINISTRO ELÉCTRICO AL INTERRUPTEUR ANTES DE TRABAJAR EN, O MANEJAR LA UNIDAD.
4. NO LO CONECTE A UN VOLTAJE SUPERIOR AL MÁXIMO DE 24 VCA O UN AMPERAJE SOBRE AMPERIOS.
5. NO HAGA FUNCIONAR EL INTERRUPTEUR A MENOS QUE ESTÉ COMPLETAMENTE ENSAMBLADO.

6. SE DEBEN UTILIZAR UNO O VARIOS SISTEMAS DE RESPALDO Y/O ALARMA EN CUALQUIER INSTALACIÓN DONDE SE PUEDAN PRODUCIR DAÑOS A LA PROPIEDAD Y/O LESIONES PERSONALES COMO RESULTADO DE UN INTERRUPTEUR QUE NO FUNCIONA DEBIDO A INTERRUPCIONES DE ENERGÍA O POR CUALQUIER OTRA RAZÓN.

INSTALACIÓN



1. Refiérase al manual de funcionamiento de la unidad de aire acondicionado o refrigeración durante la instalación del interruptor de seguridad ACS-5.
2. Desconecte toda la energía a la unidad de aire acondicionado o refrigeración, tanto la energía principal como el circuito del termostato de bajo voltaje.
3. Todos los interruptores ACS-5 se cablean en fábrica en la configuración NO (normalmente abierta). Durante el funcionamiento normal, el circuito del interruptor se mantiene cerrado por el peso del flotador. Cuando se produce una obstrucción más abajo del punto de instalación, el flotador subirá y abrirá (interrumpirá) el circuito del interruptor eléctrico para apagar el sistema.
4. Si se requiere un circuito de alarma, los cables del interruptor (Figura 1) deben cambiarse a la configuración NC (normalmente cerrada) quitando el cable de la posición NO y volviéndolo a conectar en la posición NC, dejando el cable COM (común) conectado. De esta forma, el interruptor se mantiene abierto por el peso del flotador durante condiciones normales y cuando se produce una obstrucción más abajo del punto de instalación, el flotador subirá y cerrará el circuito eléctrico para activar la alarma. Para tener acceso al interruptor y los cables, quite la tapa del interruptor presionando suavemente en ambos lados simultáneamente en las ubicaciones de las lengüetas (vea la Figura 1), luego levante desde el ensamblado del interruptor. Se requieren unas pinzas puntiagudas para desconectar el cable NO de la lengüeta del terminal del interruptor y volver a conectarlo en la lengüeta del terminal del interruptor NC para el funcionamiento de la alarma. No es necesario quitar el interruptor del sujetador del interruptor al cambiar las posiciones de los cables.
5. Vea la Figura 2 para obtener la referencia del número del elemento y la figura 3 para la instalación.
 - a. Coloque pegamento en el adaptador (elemento 7) y fije en el extremo de 19 mm (3/4 pulg.) del codo de 90° (elemento 6).
 - b. Enrosque el adaptador con el codo en la salida de la bandeja de drenaje.
 - c. Introduzca el ensamblado del interruptor en el extremo de 25 mm (1 pulg.) del codo de 90°. Asegúrese de que el paso del flotador no esté obstruido para que éste pueda subir y bajar libremente. **NO FIJE CON PEGAMENTO EL ENSAMBLADO DEL INTERRUPTEUR EN EL CODO. DEBE QUITAR EL ENSAMBLADO DEL INTERRUPTEUR DE MANERA PERIÓDICA PARA LIMPIARLO Y CONFIRMAR EL FUNCIONAMIENTO APROPIADO.**
 - d. Verifique si hay fugas y compruebe el funcionamiento apropiado del interruptor, obstruyendo la línea de drenaje más abajo que el ensamblado del ACS-5 y llenando la bandeja de drenaje con agua. **VERIFIQUE QUE EL INTERRUPTEUR SE ACTIVA ANTES DE QUE EL NIVEL DEL AGUA REBASE.**
6. Cablee el interruptor flotador en el circuito del termostato de bajo voltaje (24 VCA) según el manual de funcionamiento de la unidad de aire acondicionado o refrigeración.

7. Coloque la etiqueta "NOTICE" (Aviso) que se incluye con el ACS-5 fuera del panel de acceso en una ubicación visible.

CIRCUITO DE ALARMA

El ensamblado del interruptor se puede utilizar para activar el circuito de alarma en vez de apagar el sistema.

1. Quite la tapa del interruptor (Figura 1) para tener acceso a los cables.
2. Quite el cable de la posición NO y vuelva a colocarlo en la posición NC. El cable inferior COM debe permanecer en la ubicación en que se instaló en fábrica. No saque el interruptor del ensamblado del sujetador de éste.
3. El circuito ahora se mantendrá cerrado durante el funcionamiento normal.

FUNCIONAMIENTO Y MANTENIMIENTO

Se recomienda que el ensamblado del sujetador del interruptor se limpie por lo menos trimestralmente.

1. Desconecte toda la energía a la unidad y saque el ensamblado del interruptor (Figura 4) del codo de PVC.
2. Limpie el flotador del interruptor para asegurarse de que se mueva libremente.
3. Limpie la línea de drenaje para asegurarse de que esté libre de obstrucciones.
4. Reemplace el ensamblado del sujetador del interruptor y vuelva a conectar la energía.
5. **ESTE INTERRUPTOR DE SEGURIDAD NO DETECTARÁ SI HAY OBSTRUCCIONES ANTES DEL PUNTO DE INSTALACIÓN.**

LIMITED WARRANTY

Your Little Giant product is guaranteed to be in perfect condition when it leaves our Factory. It is warranted against defective materials and workmanship for a period of 12 months from date of purchase by the user. Any product that should fail for either of the above two reasons and is still within the warranty period, will be repaired or replaced if returned prepaid to our Factory. For our customers in the CONTINENTAL UNITED STATES: Please return the defective unit, postage paid, to the factory at 301 North MacArthur Blvd., Oklahoma City, OK 73127-6616. All defective products returned under warranty will be fully inspected to determine "CAUSE OF FAILURE" before any warranty is approved. Little Giant will honor the warranty within the warranty time period specified on satisfactory written proof of purchase.

DISCLAIMER: Any oral statements about the product made by the seller, the manufacturer, the representatives or any other parties, do not constitute warranties, shall not be relied upon by the user, and are not part of the contract for sale. Seller's and manufacturer's only obligation, and buyer's only remedy, shall be the replacement and/or repair by the manufacturer of the product as described above. Neither seller nor the manufacturer shall be liable for any injury, loss or damage, direct, incidental or consequential (including, but not limited to, incidental or consequential damages for lost profits, lost sales, injury to person or property, or any other incidental or consequential loss), arising out of the use or the inability to use the product, and the user agrees that no other remedy shall be available to it. Before using, the user shall determine the suitability of the product for his intended use, and user assumes all risk and liability whatsoever in connection therewith. THE WARRANTY AND REMEDY DESCRIBED IN THIS LIMITED WARRANTY IS AN EXCLUSIVE WARRANTY AND REMEDY AND IS IN LIEU OF ANY OTHER WARRANTY OR REMEDY, EXPRESSED OR IMPLIED, WHICH OTHER WARRANTIES AND REMEDIES ARE HEREBY EXPRESSLY EXCLUDED, INCLUDING, BUT NOT LIMITED TO ANY IMPLIED WARRANTY OF MERCHANTABILITY OR FITNESS FOR A PARTICULAR PURPOSE. Some States do not allow the exclusion or limitation of incidental or consequential damages, so the above limitation or exclusion may not apply to you. This warranty gives you specific legal rights, and you may also have other rights which vary from state to state.

Warranty will be **VOID** if any of the following conditions are found:

1. **Product connected to voltage other than indicated on name plate.**
2. **Product abuse by customer.**
3. **Product used in a corrosive environment.**
4. **Product was used other than intended as described in the introduction of this Installation Guide.**

GARANTIE LIMITÉE

Little Giant garantit que votre produit est en parfait état au moment de quitter l'usine. Il est garanti contre tout défaut de matériau et de main d'œuvre pour une période de douze (12) mois à partir de la date d'achat par l'utilisateur. Tout produit présentant une défaillance causée par l'une ou l'autre des deux raisons susmentionnées, et ce pendant la période de garantie, sera réparé ou remplacé s'il est expédié à l'usine port payé. Pour nos clients de la zone CONTINENTALE DES ÉTATS-UNIS : Veuillez retourner l'appareil défectueux à l'usine, port payé, au 301 North MacArthur Blvd., Oklahoma City, OK 73127-6616, États-Unis. Tout produit défectueux retourné pendant la période de garantie fera l'objet d'une inspection complète, afin de déterminer la « CAUSE DE LA DÉFAILLANCE » avant d'obtenir l'approbation en vertu de la garantie. Little Giant honorera la garantie pendant la période couverte sur présentation d'un reçu d'achat adéquat.

AVIS DE NON-RESPONSABILITÉ : Toute déclaration verbale portant sur le produit, faite par le vendeur, le fabricant, les représentants ou toute autre partie ne constitue pas une garantie et ne peut être considérée par l'utilisateur comme faisant partie du contrat de vente. La seule obligation du vendeur ou du fabricant et le seul recours de l'acheteur est le remplacement et/ou la réparation du produit par le fabricant, comme il est décrit ci-dessus. Le vendeur ou le fabricant ne peut être tenu responsable pour toute blessure, perte ou tout dommage direct, indirect ou consécutif (incluant mais sans s'y limiter, les dommages indirects ou consécutifs liés à la perte de profits, la perte de ventes, les blessures ou les dommages matériels, ou tout autre incident ou perte consécutive), résultant de l'utilisation ou de l'impossibilité d'utiliser le produit; et l'utilisateur accepte qu'aucun autre recours n'est disponible. Avant de commencer à utiliser le produit, l'utilisateur doit déterminer si ce produit est adapté à l'usage prévu; et l'utilisateur assume tous les risques et toutes les responsabilités qui sont liés à cette utilisation. LA GARANTIE ET LES MESURES CORRECTIVES DÉCRITES DANS LA PRÉSENTE GARANTIE LIMITÉE CONSTITUENT UNE GARANTIE ET DES MESURES CORRECTIVES EXCLUSIVES EN LIEU ET PLACE DE TOUTE AUTRE GARANTIE ET MESURE CORRECTIVE, EXPRESSE OU IMPLICITE; ET TOUTE AUTRE GARANTIE ET MESURE CORRECTIVE SONT EXPRESSÉMENT EXCLUES, INCLUANT, MAIS SANS S'Y LIMITER, TOUTE GARANTIE IMPLICITE DE QUALITÉ MARCHANDE OU D'ADAPTATION À UN USAGE PARTICULIER. Certaines juridictions interdisent les limitations et les exclusions des dommages indirects ou consécutifs; les limitations ou exclusions ci-dessus pourraient donc ne pas s'appliquer à votre cas. Cette garantie vous donne des droits légaux spécifiques et vous pourriez également jouir d'autres droits qui varient selon les juridictions.

La garantie est NULLE si une des conditions suivantes s'applique :

1. Le produit a été branché à une tension autre que celle indiquée sur la plaque signalétique.
2. Le client a mal utilisé le produit.
3. Le produit a été utilisé dans un environnement corrosif.
4. Le produit a été utilisé pour un usage autre que celui spécifié dans l'introduction dans ce Guide d'installation.

GARANTÍA LIMITADA

Se garantiza que el producto Little Giant está en perfecto estado al salir de fábrica. Se garantiza contra defectos en los materiales y en la mano de obra durante un período de

12 meses a partir de la fecha de compra por el usuario. Cualquier producto que falle por cualquiera de las dos razones anteriores y que todavía esté dentro del período de garantía se reparará o reemplazará, si se devuelve con el flete prepago a la fábrica. Para los clientes en los ESTADOS UNIDOS CONTINENTALES: Sírvase devolver la unidad defectuosa, con el flete pagado, a la fábrica ubicada en 301 North MacArthur Blvd., Oklahoma City, OK 73127-6616. Todos los productos defectuosos devueltos bajos los términos de la garantía se inspeccionarán por completo para determinar la "CAUSA DE LA FALLA" antes de aprobar la cobertura bajo garantía. Little Giant dará cobertura bajo la garantía dentro del período de tiempo especificado siempre que obtenga pruebas satisfactorias por escrito de la compra.

RENUNCIA: Todo compromiso oral con respecto al producto, por parte del vendedor, el fabricante, los representantes o terceros, no constituye garantía alguna, no debe ser considerado como tal por el usuario y no forma parte del contrato de venta. La única obligación del vendedor y el fabricante, y el único recurso del comprador, será el reemplazo y/o reparación del producto que hará el fabricante del producto, tal como se describe aquí. Ni el vendedor ni el fabricante serán responsables por cualquier lesión,

pérdida o daño, directo, incidental o emergente (lo que incluye, sin limitación, daños incidentales o emergentes por pérdida de ingresos, de ventas, lesiones a personas o propiedades o cualquier otro daño incidental o emergente) que resultara del uso o incapacidad de uso del producto y el usuario acuerda que no hay ningún otro recurso. Antes de usarlo, el usuario deberá determinar la idoneidad del producto para el uso propuesto y asumirá todos los riesgos y toda la responsabilidad que ello implique. LA GARANTÍA Y RECURSO DESCRITOS EN ESTA GARANTÍA LIMITADA REPRESENTAN UNA GARANTÍA Y RECURSO EXCLUSIVOS Y SE OFRECEN EN LUGAR DE CUALQUIER OTRA GARANTÍA O RECURSO, EXPLÍCITO O IMPLÍCITO. POR EL PRESENTE SE EXCLUYEN EXPLÍCITAMENTE OTRAS GARANTÍAS Y RECURSOS, INCLUSO, PERO SIN LIMITARSE A CUALQUIER GARANTÍA IMPLÍCITA DE COMERCIALIZACIÓN O IDONEIDAD

PARA UN PROPÓSITO ESPECÍFICO. Algunos estados no permiten la exclusión o limitación de daños incidentales o emergentes, por lo que puede que la limitación o exclusión anterior no se aplique a usted. Esta garantía le otorga a usted derechos legales específicos y es posible que usted también tenga otros derechos que varían según el estado.

Esta garantía quedará ANULADA si se hallan cualesquiera de las siguientes condiciones:

1. El producto se conecta a un voltaje distinto al que se indica en la placa de identificación.
2. Uso indebido del producto por parte del cliente.
3. El producto se utiliza en un entorno corrosivo.
4. El producto fue utilizado de otra forma a la descrita en la introducción de esta Guía de instalación.

For Parts or Repair, please contact1.888.572.9933
For Technical Assistance, please contact1.888.956.0000

Pour des Parties ou la Réparation, entrez s'il vous plaît en contact1.888.572.9933
Pour l'Aide Technique, entrez s'il vous plaît en contact1.888.956.0000

Para Partes o la Reparación, por favor póngase en contacto1.888.572.9933
Para la Ayuda Técnica, por favor póngase en contacto1.888.956.0000

www.LittleGiantPump.com
CustomerService-WTS@fele.com
