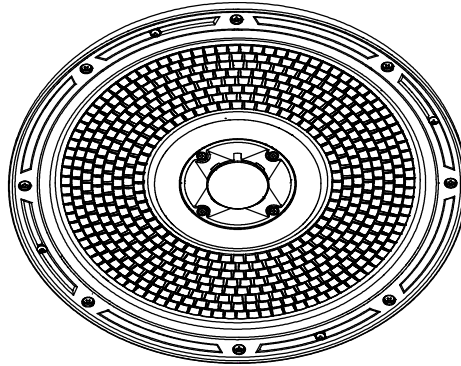


REBL LED Round High bay Luminaire
Luminaria redonda de montaje alto LED REBL
Luminaire grande hauteur à DEL ronde REBL



Model Number(s)/ Número de modelo / Numéro des modèle
 REBL ALO13 UVOLT/XVOLT SWW7 80CRI
 REBL ALO16 UVOLT/XVOLT SWW7 80CRI
 REBL ALO27 UVOLT/XVOLT SWW9 80CRI
 REBL ALO28 UVOLT/XVOLT SWW9 80CRI



REQUIRED TOOLS:

T25 Torx Screw Driver
 Wire Strippers
 Adjustable wrench

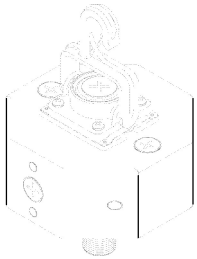
HERRAMIENTAS REQUERIDAS:

Destornillador Torx T25
 Pelacables
 Llave ajustable

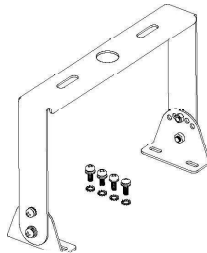
OUTILS REQUIS:

Tournevis Torx 25
 Outil à dénuder
 Clé réglable

Optional Accessory/ Accesorio opcional/ Accessoire en option



Wire Box (REBLPSB)
 Caja de cableado (REBLPSB)
 Boîte de câblage (REBLPSB)



Surface Mount Bracket (REBLSMB1 & 2)
 Ménsula de montaje en superficie (REBLSMB1 & 2)
 Support pour montage en surface (REBLSMB1 & 2)



Reflector (REBLPCLR1 & 2)
 Ménsula de montaje en superficie (REBLPCLR1 & 2)
 Support pour montage en surface (REBLPCLR1 & 2)

Protect yourself. Before installing, read these instructions carefully and save them for future reference.
 Date Installed: _____

Protéjase. Antes de instalar, lea estas instrucciones cuidadosamente y guárdelas para futura referencia.
 Fecha Instalada: _____

Pour votre propre protection. Avant de procéder à l'installation, veuillez lire attentivement ces directives et les conserver pour référence ultérieure.
 Date de l'installation : _____

READ AND FOLLOW THESE SAFETY INSTRUCTIONS!

- To reduce the risk of death, personal injury or property damage from fire, electric shock, falling parts, cuts/abrasions, and other hazards please read all warnings and instructions included with and on the fixture box and all fixture labels.
- Before installing, servicing, or performing routine maintenance upon this equipment, follow these general precautions.
- Commercial installation, service and maintenance of luminaires should be performed by a qualified licensed electrician.
- For Residential installation: If you are unsure about the installation or maintenance of the luminaires, consult a qualified licensed electrician and check your local electrical code.
- Maintenance of the luminaires should be performed by person(s) familiar with the luminaires' construction and operation and any hazards involved. Regular fixture maintenance programs are recommended.
- This fixture is intended to be connected to a properly installed and grounded UL listed junction box.
- It will occasionally be necessary to clean the outside of the refractor/lens. Refractor/lens should be washed in a solution of warm water and any mild, non-abrasive household detergent, rinsed with clean water and wiped dry. Should optical assembly become dirty on the inside, wipe refractor/lens and clean in above manner, replacing damaged gaskets as necessary.
- **DO NOT INSTALL DAMAGED PRODUCT!** This luminaire has been properly packed so that no parts should have been damaged during transit. Inspect to confirm. Any part damaged or broken during or after assembly should be replaced.
- Recycle: For information on how to recycle LED electronic products, please visit www.epa.gov.
- These instructions do not purport to cover all details or variations in equipment nor to provide every possible contingency to meet in connection with installation, operation, or maintenance. Should further information be desired or should particular problems arise which are not covered sufficiently for the purchaser's or owner's purposes, this matter should be referred to Acuity Brands Lighting, Inc.

 **WARNING
RISK OF ELECTRIC SHOCK**

- ▶ Disconnect or turn off power before installation or servicing.
- ▶ Verify that supply voltage is correct by comparing it with the luminaire label information.
- ▶ Make all electrical and grounded connections in accordance with the National Electrical Code (NEC) and any applicable local code requirements.
- ▶ All wiring connections should be capped with UL approved wire connectors.

 **CAUTION
RISK OF INJURY**

- ▶ Wear gloves and safety glasses at all times when removing luminaire from carton, installing, servicing or performing maintenance.
- ▶ Avoid direct eye exposure to the light source while it is on.

**WARNING
RISK OF BURN**

- ▶ Allow lamp/fixture to cool before handling. Do not touch enclosure, lens or light source.
- ▶ Do not exceed maximum wattage marked on luminaire label.
- ▶ Follow all manufacturer's warnings, recommendations and restrictions including but not limited to: driver type, burning position, mounting locations/methods, replacement and recycling.
- ▶ Use only lamps that comply with ANSI standards.

 **CAUTION
RISK OF FIRE**

- ▶ Keep combustible and other materials that can burn, away from lamp/lens.
- ▶ Do not operate in close proximity to persons, combustible materials or substances affected by heat.

 **CAUTION
RISK OF PRODUCT DAMAGE**

- ▶ Never connect components under load.
- ▶ Do not mount or support these fixtures in a manner that can cut the outer jacket or damage wire insulation.
- ▶ Unless individual product specifications deem otherwise: Never connect an LED product directly to a dimmer packs, occupancy sensor, timing device, or other related control devices. LED fixtures must be powered directly off a switched circuit.
- ▶ Unless individual product specifications deem otherwise: Do not restrict fixture ventilation. Allow for some volume of airspace around the fixture. Avoid covering LED fixtures with insulation, foam, or other material that will prevent convection or cooling.
- ▶ Unless individual product specifications deem otherwise: Do not exceed fixtures maximum ambient temperature.
- ▶ Only use fixture in its intended location.
- ▶ LED products are Polarity Sensitive. Ensure proper Polarity before installation.
- ▶ Electrostatic Discharge (ESD): ESD can damage LED fixtures. Personal grounding equipment must be worn during all installation or servicing of unit.
- ▶ Do not touch individual electrical components as this can cause ESD, shorten lamp life, or alter performance.
- ▶ Some components inside the fixture may not be serviceable. In the unlikely event your unit may require service, stop using the unit immediately and contact an ABL representative for assistance.
- ▶ Changes or modifications not expressly approved by Acuity Brands Lighting could void the authority to operate the equipment.
- ▶ Always read the fixtures complete installation instructions prior to installation for any additional fixture specific warnings.

This equipment has been tested and found to comply with the limits for a class B digital device, pursuant to part 15 of the FCC Rules. These limits are designed to provide reasonable protection against harmful interference when used in a residential installation. This equipment generates, uses and can radiate radio frequency energy and, if not installed and used in accordance with the instructions may cause harmful interference to radio communications. However, there is no guarantee that interference will not occur in a particular installation. If this equipment does cause harmful interference to radio or television reception, which can be determined by turning the equipment off and on, the user is encouraged to try to correct the interference by one or more of the following measures:

- Reorient or relocate the receiving antenna.
- Increase the separation between the equipment and receiver.
- Connect the equipment into an outlet on a circuit different from that to which the receiver is connected.
- Consult the dealer or an experienced radio/TV technician for help.

5-YEAR LIMITED WARRANTY

Failure to follow any of these instructions could void product warranties. For a complete listing of product Terms and Conditions, please visit www.acuitybrands.com. Acuity Brands Lighting, Inc. assumes no responsibilities for claims arising out of improper or careless installation or handling of its products.

FIXTURE PACKING LIST

Description	Quantity
A LED Light Fixture.....	1
B Integrated Mounting Hook.....	1
C Wire Nuts*.....	3

*Contained in parts packs

Remove the new LED high bay from packaging and inspect for any damage. Handle new LED fixture with care. If damaged do not use; call your local rep for replacement.

The REBL luminaires have been designed and tested in accordance with applicable UL/CSA standards and are suitable for use in wet locations.

Note: Turn off power at circuit breaker box!

FIXTURE INSTALLATION

This fixture is designed to be suspended from the supplied Hook or flush mounting installation with optional Surface Mount Bracket (SMB). Provide suitable hardware in accordance with local codes that is capable of supporting the full weight of the luminaire (ALO13 6.3lbs [2,9kg], ALO16 8.2lbs [3,7kg], ALO27 10.6lbs [4,8kg], ALO28 12.8lbs [5,8kg]).

1.1 Standard Mounting type (Hook Suspended): Lift Integrated Mounting Hook to vertical position. (See Figure 1).

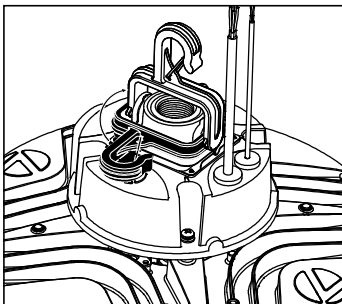


Figure 1

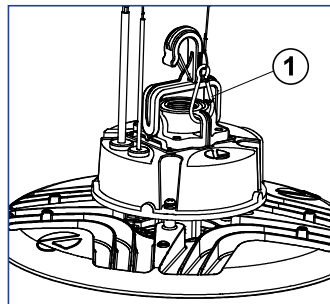


Figure 2

1.2 Suspend fixture with chain or cable securely attached to fixture Hook. Note: after chain or cable has been attached, verify that the Hook Spring clip has closed. Once the fixture is suspended, attach safety cable (1) not provided to opening on driver housing and secure other end of cable to permanent structure. (See Figure 2).

Optional Mounting - Surface Mount Bracket (SMB) (Sold Separately): The optional Surface Mount Bracket is designed to attach to REBL fixture housing with supplied mounting screws.

2.1 Remove four rubber plugs from fixture housing holes (see Figure 3)

2.2 Install Mounting Bracket base (2) onto fixture housing aligning mounting holes with holes on housing. Install provided mounting screws (3) to attach Mounting Bracket bases to fixture housing. (See Figure 3).

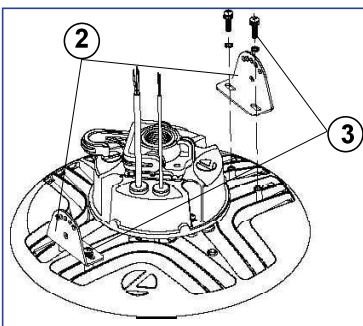


Figure 3

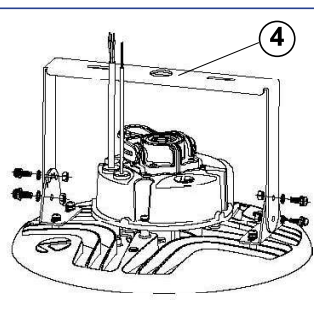


Figure 4

2.3 Install Surface Mount Bracket (4) to mounting surface with suitable hardware (not provided) to support full weight of luminaire.

2.4 Once Surface Mount Bracket (4) is installed, align Mounting Bases (2) with Mounting bracket (4) and attach to bracket with provided Hex bolts and lock washers. (See Figure 4).

Supply Wire connections: Make all supply wire connections in accordance with local electrical codes.

3.1 Connect the LED high bay wiring to line wire, black-to-black, white-to-white and green-to-green. Purple and Pink wires are for 0-10V dimming and shall be capped for each wire when not used. Use only UL listed wiring connectors 90C (or greater) and UL listed wiring (90°C or greater).

CCT/ALO Selection:

Factory Default CCT is set at 5000K and light output is set at Highest setting.

REBL	ALO13	ALO16	ALO27	ALO28
Highest Lumen setting	18000*	30100*	40000*	55000*
Medium Lumen setting	15000	27000	35000	45000
Low Lumen setting	12000	24000	30000	35000
CCT options	3500/4000/5000K*		4000/5000K*	

Locate the CCT / ALO Switch access plug on the side of the of driver and remove plug. (See Figure 5).

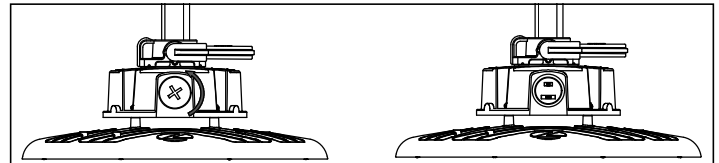


Figure 5

Slide switch to select desired CCT and light output. (See Figure 6).

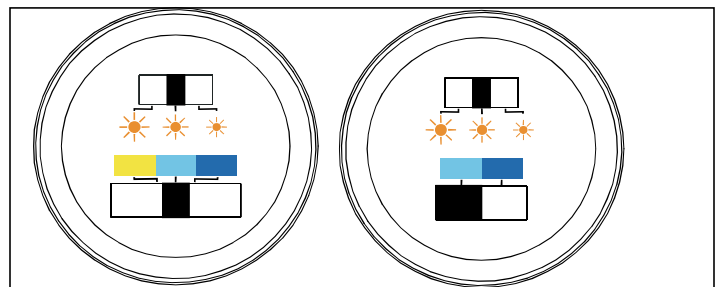


Figure 6

Care and Maintenance

Wipe off exterior dirt and debris using a soft, clean cloth. Do not use abrasive cleaners on optical surfaces as this may result in loss of optical efficiency.

LEA Y SIGA LAS INSTRUCCIONES DE INSTALACIÓN

- Para reducir el riesgo de muerte, lesiones personales o daño a la propiedad que pueda surgir de incendios, choques eléctricos, cortes, abrasiones, caída de partes y otros peligros lea todas las advertencias e instrucciones incluidas en la caja o su interior, además de las etiquetas del montaje.
- Antes de instalar o revisar el equipo, o realizar mantenimiento de rutina, siga estas precauciones generales.
- La instalación, la revisión y el mantenimiento comerciales de las luminarias debe ser realizada por un electricista calificado autorizado.
- La En el caso de instalaciones residenciales: Si no está seguro sobre la instalación o el mantenimiento de las luminarias, consulte a un electricista calificado autorizado y verifique el código eléctrico local.
- Este montaje ha sido diseñado para conectarse a una caja de unión aprobada por UL debidamente instalada y puesta a tierra.
- Cada tanto será necesario limpiar la parte externa del refractor y de la lente. La frecuencia de la limpieza dependerá del nivel de polvo del ambiente y de la potencia de la luz mínima aceptable para el usuario. El refractor/la lente se debe lavar con una solución de agua tibia y detergente de uso doméstico suave no abrasivo, enjuagar con agua limpia y secar. Si el montaje óptico se ensuciara por dentro, limpie el refractor o la lente como se indicó anteriormente; de ser necesario, reemplace las juntas dañadas.
- **NO INSTALE EL PRODUCTO SI ESTÁ DAÑADO**
- Reciclado: Para obtener información sobre cómo reciclar productos electrónicos LED, visite www.epa.gov.
- Estas instrucciones no pretenden cubrir todos los detalles o las variaciones de los equipos ni abarcar todas las posibles eventualidades relacionadas con la instalación, el funcionamiento o el mantenimiento. Si necesita más información o surgen problemas específicos que no están debidamente cubiertos en la información del producto, remítase a Acuity Brands Lighting, Inc.



ADVERTENCIA RIESGO DE CHOQUE ELÉCTRICO

- ▶ Desconecte o interrumpa la energía eléctrica antes de realizar la instalación o la reparación.
- ▶ Verifique que el voltaje de alimentación sea correcto; compárelo con la información de la etiqueta de la luminaria.
- ▶ Realice todas las conexiones eléctricas y a tierra en cumplimiento del Código Eléctrico Nacional y de los requisitos del código local vigente.
- ▶ Todas las conexiones de cableado deben cubrirse con conectores para cable reconocidos y aprobados por UL.



PRECAUCIÓN RIESGO DE LESIONES

- ▶ Use gafas y guantes de protección en todo momento al retirar la luminaria de la caja, al instalarla, repararla o realizar operaciones de mantenimiento.
- ▶ Una vez encendida la fuente de luz, evite la exposición directa con los ojos.



ADVERTENCIA RIESGO DE QUEMADURAS

- ▶ Antes de manipular el montaje, déjelo enfriar. No toque la carcasa ni la fuente de iluminación.
- ▶ No supere el voltaje máximo señalado en la etiqueta de la luminaria.
- ▶ Respete todas las advertencias, recomendaciones y restricciones que proporciona el fabricante para: tipo de conductor, posición de funcionamiento, puntos o métodos de montaje, reemplazo y reciclado.
- ▶ Use sólo lámparas que cumplan los estándares ANSI.



PRECAUCIÓN RIESGO DE INCENDIO

- ▶ Mantenga lejos de la luminaria y de las lámparas/lentes, los materiales combustibles y de otro tipo que se puedan incendiar.
- ▶ No las encienda cerca de personas, materiales combustibles o sustancias inflamables.



PRECAUCIÓN RIESGO DE DAÑO PARA EL PRODUCTO

- ▶ Jamás conecte componentes bajo carga.
- ▶ No monte estos montajes de manera que puedan cortar el revestimiento exterior o dañar el aislamiento de los cables.
- ▶ A menos que las especificaciones del producto individual consideren lo contrario: jamás conecte un producto LED directamente a un paquete de reducción de intensidad de la luz, sensores de ocupación, dispositivos de temporización ni demás dispositivos de control relacionados. Los montajes LED se deben apagar directamente de un circuito de interruptores.
- ▶ A menos que las especificaciones del producto individual consideren lo contrario: no limite la ventilación del montaje. Deje un poco de espacio alrededor del montaje. Evite cubrir los montajes LED con aislación, goma u otro material que evitará la convección o el enfriamiento de la conducción.
- ▶ A menos que las especificaciones del producto individual consideren lo contrario: no supere la temperatura ambiente máxima para el montaje.
- ▶ Use el montaje sólo en la ubicación para la que está diseñado.
- ▶ Los productos LED son sensibles a la polaridad. Asegure la correcta polaridad antes de la instalación.
- ▶ Descarga electrostática (DES): la DES puede dañar los montajes LED. Durante la instalación o reparación de la unidad se debe usar siempre equipo personal conectado a tierra.
- ▶ No toque componentes eléctricos individuales ya que esto puede causar DES, reducir la vida útil de la lámpara o alterar el funcionamiento.
- ▶ Es posible que algunos componentes dentro del montaje no se puedan reparar. En el caso improbable de que su unidad requiera reparación, deje de usar la unidad inmediatamente y comuníquese con un representante de ABL para obtener ayuda.
- ▶ Los cambios o modificaciones no aprobados expresamente por Acuity Brands Lighting pueden anular la autoridad del usuario para usar el equipo.
- ▶ Lea siempre las instrucciones de instalación completa de montaje antes de la instalación para verificar si hay advertencias específicas de montaje adicionales.
- ▶ Asegúrese siempre de que el sistema de distribución eléctrica cumpla con los requisitos del NEC (y los códigos locales aplicables).
- ▶ Verifique que el sistema de distribución de alimentación tenga una conexión a tierra adecuada. La falta de una toma de tierra adecuada puede conducir a una falla de la luminaria y puede anular la garantía.

Todas las luminarias que contienen dispositivos eléctricos que generan frecuencias superiores a 9 kHz desde cualquier componente de la luminaria cumplen con la Parte 15 de las reglas de la FCC. El funcionamiento está sujeto a las siguientes dos condiciones:

- (1) este dispositivo no puede ocasionar interferencias perjudiciales, y
- (2) este dispositivo debe aceptar cualquier interferencia recibida, incluso aquellas que pueden ocasionar un mal funcionamiento.

Este dispositivo cumple con la Parte 15 de las reglas de la FCC pero puede ocasionar interferencia con teléfonos inalámbricos y celulares, radios, televisores y otros dispositivos electrónicos. Para corregir el problema, aleje el dispositivo de la luminaria o enchúfelo en otra toma de corriente. Este producto puede ocasionar interferencia en equipos de radio y no se debe instalar cerca de equipos de comunicación de seguridad marítima u otros equipos de comunicación o navegación crítica que funcionen en el rango de 0.45 a 30 MHz.

GARANTÍA LIMITADA POR 5 AÑOS

El incumplimiento de alguna de estas instrucciones puede anular la garantía del producto. Para obtener la lista completa de los términos y las condiciones respecto al producto, visite www.acuitybrands.com. Acuity Brands Lighting, Inc. no se hace responsable por los reclamos que puedan surgir de la instalación o manipulación inadecuada o negligente de sus productos.

LISTA DE EMBALAJE

Descripción	Cantidad
A Luminaria led	1
B Gancho de montaje integrado.....	1
C Tuercas de cable*.....	3

*Contained in parts packs

Retire del embalaje el nuevo montaje alto de led e inspeccione si hay daños. Manipule con cuidado el nuevo accesorio de led. Si está dañado, no lo use; llame a su representante local para reemplazarlo.

Las luminarias REBL han sido diseñadas y probadas de conformidad con las normas aplicables de UL/cUL, y son adecuadas para su uso en lugares húmedos. Nota: ¡Desconecte la energía eléctrica del disyuntor!

INSTALACIÓN DE LA LUMINARIA

Este accesorio está diseñado para ser colgado del gancho suministrado o de una instalación de montaje empotrada con ménsula de montaje en superficie opcional (SMB). Proporcione el componente adecuado con los códigos locales que puedan soportar el peso total (ALO13 6.3lb [2,9kg], ALO16 8.2lb [3,7kg], ALO27 10.6lb [4,8kg], ALO28 12.8lb [5,8kg]) de la luminaria.

1.1 Tipo de montaje estándar (gancho suspendido) - Gancho de levación a la posición vertical (consulte la Fig. 1).

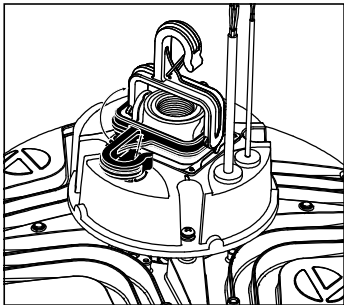


Figure 1

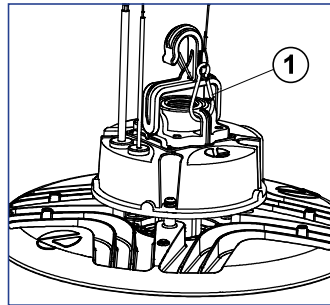


Figure 2

1.2 Suspenda el accesorio con la cadena o el cable firmemente sujeto al gancho del accesorio. Nota: después de fijar la cadena o el cable, verifique que el clip de resorte del gancho se haya cerrado. Una vez que la lámpara esté suspendida, conecte el cable de seguridad (1) a la abertura de la carcasa del controlador y asegure el otro extremo del cable a la estructura permanente.(consulte la Fig. 2).

Montaje opcional: ménsulas de montaje en superficie (SMB) (Se vende por separado): la ménsula de montaje en superficie opcional está diseñada para acoplarse a la carcasa del accesorio REBL con los tornillos de montaje que trae.

2.1 Retire los cuatro tornillos de la carcasa del accesorio (consulte la Fig. 3).

2.2 Instale las bases (2) de la ménsula de montaje en la carcasa del accesorio alineando los orificios de montaje con los orificios de la carcasa. Instale los tornillos (3) de montaje proporcionados para fijar las bases de la ménsula de montaje a la carcasa del accesorio. (Consulte la Fig. 3).

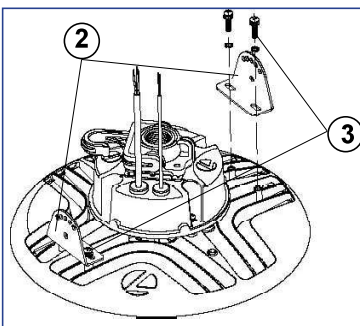


Figure 3

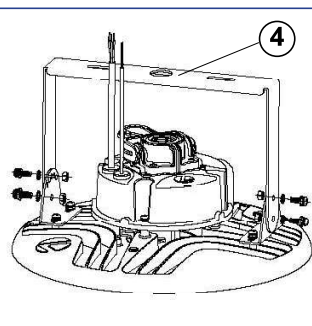


Figure 4

2.3 Instale las ménsulas de montaje (4) en superficie en la superficie de montaje con los accesorios adecuados (no incluidos) para soportar el peso total (6 lb [2,7 kg]) de la luminaria.

2.4 Una vez instalada la ménsula de montaje (4) en superficie, alinee las patas verticales de las bases (1) de montaje con la ménsula de montaje y fijelas a la ménsula con los tornillos hexagonales y las arandelas de seguridad suministrados (consulte la Fig. 4).

Conexiones de cables de suministro Realice todas las conexiones de cables de suministro según todos los códigos eléctricos locales.

3.1 Conecte el cableado de montaje alto de led a la línea de cable, negro a negro, blanco a blanco y verde a verde. Los cables púrpura y rosado son para atenuación de 0-10 V y se deben cerrar para cada cable cuando no se utiliza. Use solo los conectores de cableado listados por UL 90C (o más) y los cables listados por UL (90°C o más).

Selección CCT/ALO:

El CCT predeterminado está configurado en 5000 K y la salida de luz predeterminada está configurada en la configuración de lúmenes más alta.

REBL	ALO13	ALO16	ALO27	ALO28
Ajuste de lúmenes más alto	18000*	30100*	40000*	55000*
Ajuste de lúmenes medio	15000	27000	35000	45000
Ajuste de lúmenes más bajo	12000	24000	30000	35000
CCT opciones	3500/4000/5000K*		4000/5000K*	

Ubique el enchufe de acceso al interruptor CCT/ALO en el costado del controlador y retírelo. (consulte la Fig. 5).

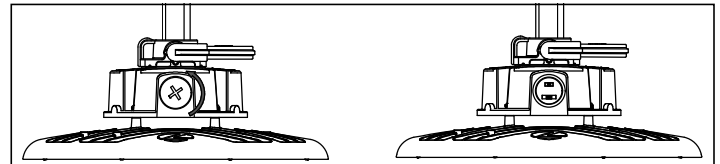


Figure 5

Deslice el interruptor para seleccionar el CCT y la salida de luz deseados.

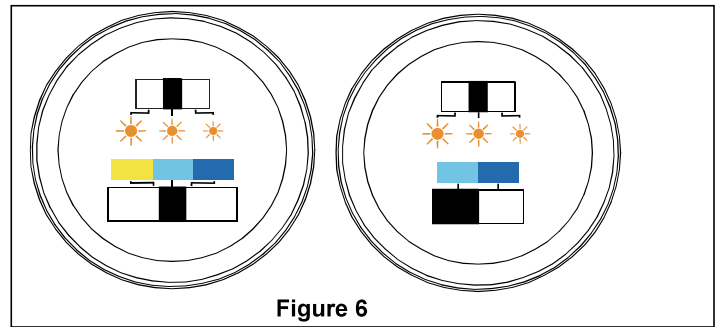


Figure 6

Cuidado y mantenimiento

Quite la suciedad exterior y los residuos con un paño suave y limpio. No use limpiadores abrasivos en las superficies ópticas, ya que esto puede producir la pérdida de la eficiencia óptica.

VEUILLEZ LIRE ET RESPECTER TOUTES LES CONSIGNES DE SÉCURITÉ!

- Afin de réduire le risque de blessures personnelles ou de mort, ou d'endommager le matériel en raison d'un incendie, d'un choc électrique, de la chute de pièces, de coupures/abrasions ou de tout autre danger, lisez tous les avertissements et instructions compris dans et sur la boîte de la fixation et toutes ses étiquettes.
- Avant d'installer, d'entretenir ou de réaliser une maintenance de routine sur cet équipement, tenez compte de ces précautions générales.
- L'installation commerciale, l'entretien et les réparations des lampes ne devraient être effectuées que par un électricien diplômé et qualifié.
- Pour les installations résidentielles : Si vous avez des doutes quant à l'installation ou l'entretien des lampes, consultez un électricien diplômé et qualifié et vérifiez votre code de l'électricité local.
- Ce luminaire est conçu pour être connecté à une boîte de jonction certifiée UL, correctement installée et mise à la terre.
- Il sera occasionnellement nécessaire de nettoyer la partie extérieure du réflecteur/ de la lentille. Le réflecteur/la lentille doit être lavé(e) dans une solution d'eau tiède et avec un détergent ménager doux et non abrasif, puis rincé(e) à l'eau claire et essuyé(e). En cas d'accumulation de saletés à l'intérieur de l'ensemble optique, essuyez le réflecteur/la lentille et nettoyez comme indiqué ci-dessus, en remplaçant les joints endommagés selon le besoin.
- **N'INSTALLEZ PAS UN PRODUIT ENDOMMAGÉ !**
- Recyclage : pour des informations sur la manière de recycler les produits électroniques à DEL, veuillez vous rendre sur www.epa.gov.
- Ces instructions ne sont pas censées couvrir tous les détails ou variations de l'équipement ni fournir toutes les éventualités possibles en ce qui concerne l'installation, l'utilisation ou l'entretien. Si des informations supplémentaires devaient s'avérer nécessaires, ou si des problèmes particuliers se présentent et ne sont pas suffisamment repris pour l'acheteur ou du propriétaire, il conviendra de contacter Acuity Brands Lighting, Inc à ce sujet.



AVERTISSEMENT RISQUE DE CHOC ÉLECTRIQUE

- ▶ Débranchez ou coupez l'alimentation avant l'installation ou l'entretien.
- ▶ Vérifiez que la tension d'alimentation est correcte en la comparant avec les informations sur l'étiquette de la lampe.
- ▶ Réalisez tous les raccordements électriques et de masse conformément aux exigences du Code national de l'électricité et de tout code local applicable.
- ▶ Tous les raccordements câblés doivent être faits avec des connecteurs de câbles certifiés UL.



ATTENTION RISQUE DE BLESSURE

- ▶ Portez des gants et des lunettes de protection en permanence lorsque vous retirez la lampe du carton et que vous procédez à l'installation, à l'entretien ou à des réparations.
- ▶ Évitez le contact direct des yeux avec la source de lumière lorsqu'elle est allumée.



AVERTISSEMENT RISQUE DE BRÛLURE

- ▶ Laissez refroidir la fixation avant de la manipuler. Ne touchez pas l'enceinte ou la source de lumière.
- ▶ Ne dépassez pas la puissance maximum indiquée sur l'étiquette de la lampe.
- ▶ Respectez tous les avertissements, recommandations et restrictions du fabricant de lampe pour le circuit d'attaque, la position de fonctionnement, les méthodes/ endroits de montage, le remplacement et le recyclage.
- ▶ Utilisez uniquement les lampes qui sont conformes aux normes ANSI.



ATTENTION RISQUE D'INCENDIE

- ▶ Conservez les matériaux combustibles et tout autre élément pouvant prendre feu à l'écart de la lampe/lentille.
- ▶ Ne l'utilisez pas à proximité de personnes, de matériaux combustibles ou de substances affectées par la chaleur.



ATTENTION RISQUE D'ENDOMMAGEMENT DU PRODUIT

- ▶ Ne connectez jamais des composants sous charge.
- ▶ Ne montez ni soutenez pas ces fixations d'une manière qui pourrait sectionner la gaine extérieure ou endommager l'isolation de câble.
- ▶ Sauf si contraire aux spécifications du produit individuel : ne connectez jamais un produit à DEL directement à des packs de gradation de la lumière, des capteurs d'occupation, des dispositifs de minuterie ou d'autres dispositifs de commande liés. Les fixations DEL doivent être alimentées directement hors d'un circuit à interrupteur.
- ▶ Sauf si contraire aux spécifications du produit individuel : Sauf si contraire aux spécifications du produit individuel : ne pas limiter la ventilation de la fixation. Laissez un espace libre suffisant autour de la fixation. Évitez de couvrir les fixations DEL avec de l'isolation, de la mousse ou d'autres matériaux qui empêcheront le refroidissement de convection ou de conduction.
- ▶ Sauf si contraire aux spécifications du produit individuel : ne pas dépasser la température ambiante maximum à laquelle les fixations sont exposées.
- ▶ N'utilisez la fixation que dans l'emplacement prévu à cet effet.
- ▶ Les produits à DEL sont sensibles à la polarité. Assurez-vous que la polarité est correcte avant l'installation.
- ▶ Décharge électrostatique (DES) : les DES peuvent endommager les fixations DEL. Un équipement de mise à la masse personnel doit être porté lors de toute installation ou entretien de l'unité.
- ▶ Ne touchez pas les composants électriques individuels car cela peut causer une DES, réduire la durée de vie de la lampe ou altérer ses performances.
- ▶ Certains composants à l'intérieur de la fixation peuvent ne pas être réparables. Dans le cas peut probable où votre unité aurait besoin d'être réparée, arrêtez immédiatement d'utiliser l'unité et contactez un représentant ABL pour obtenir de l'aide.
- ▶ Les changements ou les modifications qui ne sont pas expressément approuvés par Acuity Brands Lighting pourraient rendre nulle et non avenue l'autorisation d'utiliser ce matériel.
- ▶ Lisez toujours les instructions d'installation complètes des fixations avant l'installation pour les autres avertissements spécifiques de la fixation.
- ▶ Assurer toujours que le système de distribution électrique répond aux exigences de NEC (et du code local applicable).
- ▶ Vérifier que le système de distribution électrique a une mise à la terre appropriée. Une mauvaise mise à la terre peut entraîner une défaillance du luminaire et annuler la garantie.

Tous les luminaires qui contiennent des dispositifs électroniques générant des fréquences supérieures à 9 kHz à partir d'un composant situé à l'intérieur du luminaire sont conformes à la partie 15 des règles de la Commission fédérale des communications. Son fonctionnement est assujéti aux deux conditions suivantes :

- (1) Ce dispositif ne doit générer aucune interférence préjudiciable.
- (2) Ce dispositif doit accepter n'importe quelle interférence reçue, y compris les interférences pouvant entraîner un fonctionnement non souhaité.

Ce dispositif est conforme à la partie 15 des règles de la Commission fédérale des communications, mais peut provoquer des interférences avec les téléphones sans fil et portables, les radios, les télévisions et d'autres dispositifs électroniques. Pour remédier à ce problème, placer le dispositif à l'écart du luminaire ou le brancher à une prise différente. Ce produit peut provoquer des interférences avec le matériel radio et ne doit pas être installé près d'équipements de communication maritime ou de tout autre équipement important de navigation ou de communication fonctionnant entre 0,45 et 30 MHz.

GARANTIE LIMITÉE DE 5 ANS

Tout manquement au respect de ces instructions pourrait rendre nulles les garanties. Pour une liste complète des conditions générales du produit, veuillez vous rendre sur www.acuitybrands.com. Acuity Brands Lighting, Inc. n'assume aucune responsabilité pour les réclamations découlant d'une installation ou d'une manipulation incorrectes ou négligentes de ses produits.

LISTE DES PIÈCES

Description	Quantité
A Luminaire DEL.....	1
B Crochet de montage intégré.....	1
C Capuchons de connexion*.....	3

*Compris dans l'emballage de pièces

Retirer le nouveau luminaire en hauteur à DEL de l'emballage et vérifier qu'il est exempt de défauts. Manipuler le luminaire à DEL avec soin. Si l'appareil est endommagé, ne pas l'utiliser et appeler votre représentant local pour obtenir un remplacement.

Les luminaires REBL ont été conçus et testés conformément aux normes CSA/UL et conviennent aux emplacements mouillés.

Remarque : couper l'alimentation au niveau du disjoncteur!

INSTALLATION DU LUMINAIRE

Ce luminaire a été conçu pour être suspendu à l'aide du crochet fourni, ou pour être installé à ras la surface à l'aide du support de montage en surface en option (SMB). Utiliser la quincaillerie adéquate conformément aux normes locales pour que celle-ci puisse supporter le poids total du luminaire (ALO13 6.3 lb [2,9 kg], ALO16 8.2 lb [3,7 kg], ALO27 10.6 lb [4,8 kg], ALO28 12.8 lb [5,8 kg]).

1.1 Installation standard (suspendu par le crochet). Soulevez le crochet en position verticale (voir la figure 1).

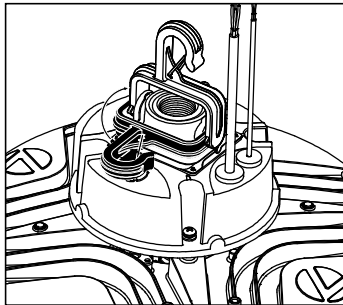


Figure 1

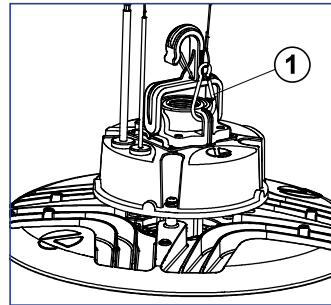


Figure 2

1.2 Suspendre le luminaire avec la chaîne ou le câble au crochet du luminaire de manière sécuritaire. Remarque : après avoir accroché la chaîne ou le câble, vérifier que l'agrafe à ressort du crochet est fermée. Une fois le luminaire suspendu, fixez le câble de sécurité (1) à l'ouverture du boîtier du pilote et fixez l'autre extrémité du câble à la structure permanente. (voir la figure 2).

Installation optionnelle – Support de montage en surface (SMB) (Vendu séparément) – Le support de montage en surface est conçu pour être fixé au boîtier du luminaire REBL à l'aide des vis d'installation fournies.

2.1 Retirer les quatre vis du boîtier du luminaire (voir la figure 3).

2.2 Placer le support d'installation sur le boîtier (2) du luminaire en alignant les trous d'installation avec les trous situés sur le boîtier. Installer les vis (3) de montage fournies pour fixer le support d'installation au boîtier du luminaire. (voir la figure 3).

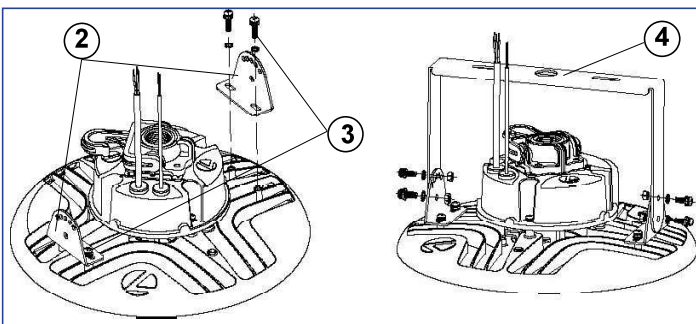


Figure 3

Figure 4

2.3 Fixer le support de montage (4) en surface à l'aide de la quincaillerie appropriée (non fournie) afin de supporter le poids total du luminaire.

2.4 Dès que le support de montage (4) en surface est installé, aligner les fentes verticales des supports (2) de fixation avec le support de montage (4) et fixer au support avec les boulons hexagonaux et les rondelles de blocage fournis (voir la figure 4).

Branchements de fils d'alimentation Effectuer tous les branchements de fils d'alimentation conformément aux normes locales en matière d'électricité.

3.1 Connecter le câblage du luminaire en hauteur à DEL au fil de ligne, le fil noir au fil noir, le fil blanc au fil blanc et le fil vert au fil vert. Les fils violets et rose sont destinés au variateur 0-10 V et chaque fil doit être recouvert lorsqu'il n'est pas utilisé. Utiliser uniquement des connecteurs de câblage homologués UL 90C (ou plus) et des câbles homologués UL (90°C ou plus).

Sélection TK/ALO:

La TK est, par défaut, réglée sur 5000 K et le rendement lumineux est réglée au réglage le plus élevé.

REBL	ALO13	ALO16	ALO27	ALO28
Réglage de luminosité élevé	18000*	30100*	40000*	55000*
Réglage de lumière moyen	15000	27000	35000	45000
Réglage de faibles lumens	12000	24000	30000	35000
TK choix	3500/4000/5000K*		4000/5000K*	

Localisez la fiche d'accès du commutateur TK / ALO sur le côté du pilote et retirez la fiche. (voir la figure 5).

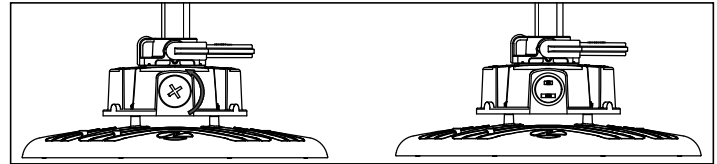


Figure 5

Faire basculer le commutateur pour sélectionner la TK et le rendement lumineux souhaités.

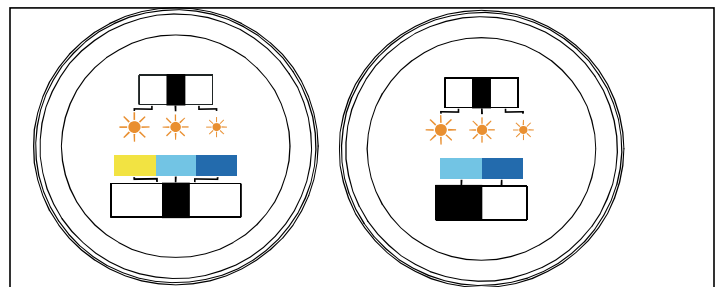


Figure 6

Soin et entretien

Essuyer la saleté et les débris extérieurs à l'aide d'un linge doux et propre. Ne pas utiliser de nettoyants abrasifs sur les surfaces optiques puisque cela pourrait affecter l'efficacité optique.

Trouble Shooting Guide

If this fixture fails to operate properly, use the guide below to diagnose and correct the problem.

1. Verify that power is turned on at switch and breaker
2. Verify that line voltage is correct
3. Check wiring and connections.

If further technical assistance is required, contact:

Technical Support at: (800) 705-7378

Cleaning and Maintenance

Caution: Be sure fixture temperature is cool enough to touch. Do not clean or maintain while fixture is energized.

This LED light provides low maintenance service with no bulbs to change. Clean surfaces with mild soap and water. Do not use abrasive materials such as scouring pads or powders, steel wool or abrasive paper.

WARNING: There are no user serviceable parts inside fixture.

Guía de Localización de Averías

Si este luminario falla de operar apropiadamente, use la siguiente guía para diagnosticar y corregir el problema.

1. Compruebe que el suministro de energía esté conectado al interruptor y al disyuntor.
2. Verifique que la línea de voltaje sea correcta.
3. Revise el cableado y las conexiones

Si requiere ayuda adicional, contacte:

Technical Support al: (800) 705-7378

Limpieza y mantenimiento

Precaución: Asegúrese de que la temperatura del aparato es lo suficientemente fría para tocarlo. No limpie ni realice mantenimiento mientras el aparato está encendido.

Esta lámpara LED con necesita muy poco mantenimiento y no es necesario cambiar los focos. Limpie las superficies con un limpiador suave no abrasivo.

ADVERTENCIA: La cabeza de la lámpara no contiene piezas que el usuario puede reparar. No retire ni desarme la cabeza de la lámpara. Esto anularía la garantía

Guide de dépannage

Si l'appareil ne fonctionne pas adéquatement, veuillez vous servir du guide ci-dessous afin d'identifier et corriger le problème.

1. Vérifier que l'alimentation électrique est sous tension au niveau du commutateur et du disjoncteur.
2. Vérifier que la tension de la ligne est correcte.
3. Vérifier les fils et les raccordements.

Pour toute autre assistance, veuillez contacter nos services de support technique: **le soutien technique au: (800) 705-7378**

Nettoyage et entretien

Attention : S'assurer que la température du luminaire est assez basse pour le manipuler. Ne pas procéder à une opération de maintenance ou de nettoyage lorsque le luminaire est sous tension.

Cette lampe à DEL nécessite peu d'entretien et il n'y a aucune ampoule à changer. Nettoyez les surfaces avec un produit doux non abrasif.

AVERTISSEMENT: Il n'y a aucune pièce réparable à l'intérieur de chaque projecteur.

Optional Accessory/ Accesorio opcional/ Accessoire en option

Reflector (REBLPCLR1 & 2)

Ménsula de montaje en superficie (REBLPCLR1 & 2)

Support pour montage en surface (REBLPCLR1 & 2)

If desired, INSTALL DIFFUSER

Align the keyholes along the diffuser rim with the 4 screw heads around the edge of the fixture bottom, push up and rotate counter clockwise to install. Tighten screws to secure.

Si lo desea, instale Difusor decorativo.

Alinee los orificios a lo largo de la llanta con el difusor 4 cabezas alrededor del borde del elemento inferior, empujar hacia arriba y girar hacia la izquierda para instalar y apretar los tornillos de seguridad.

Si désiré, installer diffuseur décoratifs.

Aiguez les encoches situées le long du diffuseur rim avec les 4 têtes de vis autour du bord de la fixture bas, pousser vers le haut et tourner dans le sens inverse des aiguilles à installer et serrer les vis de fixation.



Optional Accessory/ Accesorio opcional/ Accessoire en option

Wire Box (REBLPSB)
 Caja de cableado (REBLPSB)
 Boîte de câblage (REBLPSB)

Provide suitable hardware in accordance with local codes that is capable of supporting the full weight of the luminaire (ALO13 6.3lbs [2,9kg], ALO16 8.2lbs [3,7kg], ALO27 10.6lbs [4,8kg], ALO28 12.8lbs [5,8kg]).

Wire Box Installation Instructions

1. Remove plugs appropriate for your application and install liquid-tight connectors (not provided).
2. Install aluminum tube provided in pre-pack on bottom of wire box and install onto fixture.
3. Feed the fixture power cord and dimming cord through the liquid-tight connectors on bottom of wire box.
4. Remove wire box cover *Note:* cover is tethered to box with a safety cable to prevent it from falling.
5. Hang fixture and make wire connections inside wire box using supplied port connectors (refer to wiring diagram)
6. Bundle wires together inside wire box.
7. Install wire box cover and tighten the four wire box cover screws until secure. **Note:** Do not overtighten screws, could damage wire way cover and Gasket.
8. Install four silicone rubber plugs (provided in pre-pack) into screw holes on wire box cover after screws have been tightened.

