

LED WALL PACK
Applique murale TWR DEL



Model Number(s) / Número de modelo / Numéro des modèle

TWR1 LED ALO SWW2 PE
TWR2 LED ALO SWW2 PE

Protect yourself. Before installing, read the entire instructions carefully and save them for future reference.

Date installed: _____
Failure to follow any of these instructions could void product warranties. For a complete list of product Terms and Conditions, visit www.acuitybrands.com. Acuity Brands Lighting, Inc. assumes no responsibilities for claims arising out of improper or careless installation or handling of its products.

Upon receipt of fixture, thoroughly inspect for any freight damage. All damage should be reported to the delivery carrier. Compare the catalog description listed on the packing slip with the fixture label on the inside of the housing to be sure you have received the correct merchandise.

Protégase. Antes de instalar, lea estas instrucciones cuidadosamente y guárdelas para futura referencia.

Fecha Instalada: _____
El incumplimiento de alguna de estas instrucciones puede anular la garantía del producto. Para obtener la lista completa de los términos y las condiciones respecto al producto, visite www.acuitybrands.com. Acuity Brands Lighting, Inc. no se hace responsable por los reclamos que puedan surgir de la instalación o manipulación inadecuada o negligente de sus productos.

Cuando reciba el aparato, inspeccione minuciosamente para detectar posibles daños por el envío. Informe todos los daños a la compañía a cargo del envío. Compare la descripción de catálogo incluida en el comprobante de empaque con la etiqueta del aparato en el interior del paquete para asegurarse de haber recibido la mercadería correcta.

Pour votre propre protection. Avant de procéder à l'installation, veuillez lire attentivement ces directives et les conserver pour référence ultérieure.

Date de l'installation: _____
Tout manquement au respect de ces instructions pourrait rendre nulles les garanties. Pour une liste complète des conditions générales du produit, veuillez vous rendre sur www.acuitybrands.com. Acuity Brands Lighting, Inc. n'assume aucune responsabilité pour les réclamations découlant d'une installation ou d'une manipulation incorrectes ou négligentes de ses produits.

Lors de la réception du luminaire, procéder à une inspection minutieuse à la recherche de dommages éventuels subis lors du transport. Tous les dommages doivent être signalés au transporteur livreur. Comparez la description du catalogue indiquée sur le bordereau d'emballage avec l'étiquette du luminaire à l'intérieur du boîtier afin de vous assurer que vous avez reçu les bonnes marchandises.

Mounting Hardware NOT Included
Mounting Hardware and Silicone Sealant
Required

Purchase Separately
REQUIRED TOOLS:

Description
5/8" Philips Screwdriver
Caulk Gun

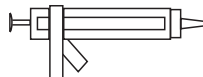
Los componentes de montaje NO Incluido
Se requieren componentes de montaje Requiere
Sellador de Silicona
Compre por separado

HERRAMIENTAS REQUERIDAS:

Description
Destornillador Philips
Pistola selladora

Quincaillerie de montage NON incluse
Quincaillerie de montage et agent d'étanchéité à
base de silicone requis
à acheter séparément
OUTILS REQUIS:

Description
Tournevis
Pistolet calfeutreur



READ AND FOLLOW ALL SAFETY INSTRUCTIONS!

- To reduce the risk of death, personal injury or property damage from fire, electric shock, falling parts, cuts/abrasions, and other hazards please read all warnings and instructions included with and on the fixture box and all fixture labels.
- Before installing, servicing, or performing routine maintenance upon this equipment, follow these general precautions.
- Commercial installation, service and maintenance of luminaires should be performed by a **qualified licensed electrician**.
- For Residential installation: If you are unsure about the installation or maintenance of the luminaires, consult a qualified licensed electrician and check your local electrical code.
- Maintenance of the luminaires should be performed by person(s) familiar with the luminaires' construction and operation and any hazards involved. Regular fixture maintenance programs are recommended.
- This fixture is intended to be connected to a properly installed and grounded UL listed junction box.
- It will occasionally be necessary to clean the outside of the refractor/lens. Refractor/lens should be washed in a solution of warm water and any mild, non-abrasive household detergent, rinsed with clean water and wiped dry. Should optical assembly become dirty on the inside, wipe refractor/lens and clean in above manner, replacing damaged gaskets as necessary.
- **DO NOT INSTALL DAMAGED PRODUCT!** This luminaire has been properly packed so that no parts should have been damaged during transit. Inspect to confirm. Any part damaged or broken during or after assembly should be replaced.
- Recycle: For information on how to recycle LED electronic products, please visit www.epa.gov.
- These instructions do not purport to cover all details or variations in equipment nor to provide every possible contingency to meet in connection with installation, operation, or maintenance. Should further information be desired or should particular problems arise which are not covered sufficiently for the purchaser's or owner's purposes, this matter should be referred to Acuity Brands Lighting, Inc.

**WARNING
RISK OF ELECTRIC SHOCK**

- ▶ Disconnect or turn off power before installation or servicing.
- ▶ Verify that supply voltage is correct by comparing it with the luminaire label information.
- ▶ Make all electrical and grounded connections in accordance with the National Electrical Code (NEC) and any applicable local code requirements.
- ▶ All wiring connections should be capped with UL approved wire connectors.

**CAUTION
RISK OF INJURY**

- ▶ Wear gloves and safety glasses at all times when removing luminaire from carton, installing, servicing or performing maintenance.
- ▶ Avoid direct eye exposure to the light source while it is on.

**WARNING
RISK OF BURN**

- ▶ Allow lamp/fixture to cool before handling. Do not touch enclosure, lens or light source.
- ▶ Do not exceed maximum wattage marked on luminaire label.
- ▶ Follow all manufacturer's warnings, recommendations and restrictions including but not limited to: driver type, burning position, mounting locations/methods, replacement and recycling.

**CAUTION
RISK OF FIRE**

- ▶ Keep combustible and other materials that can burn, away from lamp/lens.
- ▶ Do not operate in close proximity to persons, combustible materials or substances affected by heat.

**CAUTION
RISK OF PRODUCT DAMAGE**

- ▶ Never connect components under load.
- ▶ Do not mount or support these fixtures in a manner that can cut the outer jacket or damage wire insulation.
- ▶ Controls for dimming, auto-sensing, or remote control of a luminaire that are not factory-wired to the luminaire must be checked for compatibility with the luminaire prior to installation. LED fixtures must be powered directly off a switched circuit.
- ▶ Unless individual product specifications deem otherwise: Do not restrict fixture ventilation. Allow for some volume of airspace around the fixture. Avoid covering LED fixtures with insulation, foam, or other material that will prevent convection or cooling.
- ▶ Unless individual product specifications deem otherwise: Do not exceed fixtures maximum ambient temperature.
- ▶ Only use fixture in its intended location.
- ▶ LED products are Polarity Sensitive. Ensure proper Polarity before installation.
- ▶ Electrostatic Discharge (ESD): ESD can damage LED fixtures. Personal grounding equipment must be worn during all installation or servicing of unit.
- ▶ Do not touch individual electrical components as this can cause ESD, shorten lamp life, or alter performance.
- ▶ Some components inside the fixture may not be serviceable. In the unlikely event your unit may require service, stop using the unit immediately and contact an ABL representative for assistance.
- ▶ Changes or modifications not expressly approved by Acuity Brand Lighting could void the authority to operate the equipment.
- ▶ Always read the fixtures complete installation instructions prior to installation for any additional fixture specific warnings.
- ▶ Always ensure that the electrical distribution system is up to NEC (and applicable local code) requirements.
- ▶ Verify that power distribution system has proper grounding. Lack of proper earth ground can lead to fixture failure and may void warranty.

All luminaires that contain electronic devices that generate frequencies above 9kHz from any component within the luminaire comply with Part 15 of the FCC Rules. Operation is subject to the following two conditions:

- (1) This device may not cause harmful interference
- (2) This device must accept any interference received, including interference that may cause undesired operation.

This device complies with Part 15 of the FCC Rules but may cause interference with cordless and cell phones, radios, televisions, and other electronic devices. To correct the problem, move the device away from the luminaire or plug into a different outlet. This product may cause interference to radio equipment and should not be installed near maritime safety communication equipment or other critical navigation or communications equipment operation between. 0.45-30MHz.

5-YEAR LIMITED WARRANTY

Register your warranty on www.acuitybrands.com/resources/warranty. Your prompt product registration confirms your right to the protection available under the terms and conditions of your Lithonia Lighting warranty.

Failure to follow any of these instructions could void product warranties. For a complete listing of product Terms and Conditions, please visit www.acuitybrands.com. Acuity Brands Lighting, Inc. assumes no responsibilities for claims arising out of improper or careless installation or handling of its products.

FIXTURE PARTS LIST

Description	Quantity
1) Rear Housing	1
2) Door Assembly	1
3) 3/4" 1/4-20 Screws	2
4) Photocontrol switch	1
5) Lumen and color temperature	1
6) Wire Nuts*	3

*Contained in parts packs

This wall pack is designed to be mounted to a recessed junction box and directly to a flat wall for use with surface conduit.

CAUTION: DO NOT MOUNT WITH LIGHT AIMING UP, TO AN EXTERNAL JUNCTION BOX, OR OVER RAISED RIBS AS FOUND IN CORRUGATED SIDING

Remove fixture components and parts pack. Check to ensure all parts are included. **Note:** Account for small parts and destroy packing material, as these may be hazardous to children.

Turn OFF Power at circuit breaker box.

CAUTION: Do not rely on wall switch alone to turn off power

	TWR1	TWR2
Switchable Photocontrol	ON*/OFF	
Color Temperature	3000K/4000K*/5000K	
Adjustable Lumens	8,000* 5,000 2,000	16,000* 12,000 8,000

*Factory Setting

1. Remove the door assembly (2) from rear housing. Loosen two screws (3) on the front **Note:** Do not remove screws completely. Open door, unplug orange connector to disconnect LED wires and separate door assembly from rear housing.

2. Prepare the rear housing for installation by removing the knockout holes as needed.

For junction box mounting, thread house supply wires through the center hole in rear housing and **secure the rear housing to junction box and wall.**

For conduit mounting **secure the rear housing to wall** in appropriate method and connect the liquid-tight conduit fitting to any of the 1/2" conduit entry holes. **Note:** See FIGURE on last page for Mounting hole locations. **Note:** Assure that fixture is mounted onto a structurally sound surface and use mounting hardware appropriate for your application.

CAUTION: WIRING AND FIXTURE OPERATION

Make sure power is turned off.

3. Ground fixture using wire nut to connect the (copper or green) supply ground wire & the green fixture ground wire. **Note:** If wiring does not include a ground wire, consult your local electrical code for approved grounding methods.

For proper connection, place wire nut over wires and twist clockwise until tight.

4. Connect supply wires using wire nut to connect the black fixture wire to the black power supply wire and the white fixture wire to the white (neutral) supply wire.

5. Luminaire is preset to highest lumens, 4000K CCT, and PE in the On position. If desired, change settings by adjusting the switch. See Figure B

6. Reconnect door assembly to rear housing and re-connect LED wires with orange connector. **Close Door and tighten screws to 15-20 in-lbs. Do not over-tighten the screws. Note:** make sure no wires are pinched before tightening screws.

7. Turn on electricity at fuse or circuit breaker box and verify success of installation.

For Wet Location compliance, fixture must be properly sealed! Apply caulking to the perimeter of the fixture between the housing and the wall (top and two sides) leaving the bottom side clear of any caulking. Caulking will prevent any water coming down the wall from entering the fixture. **Note:** Do not apply caulking on the bottom.

Make sure all wiring access holes are sealed with weatherproof silicone sealant (not included)!

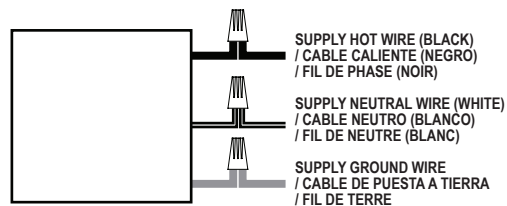
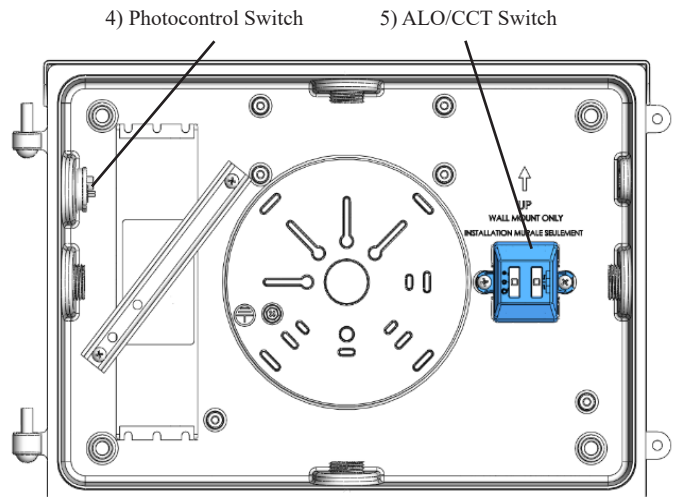
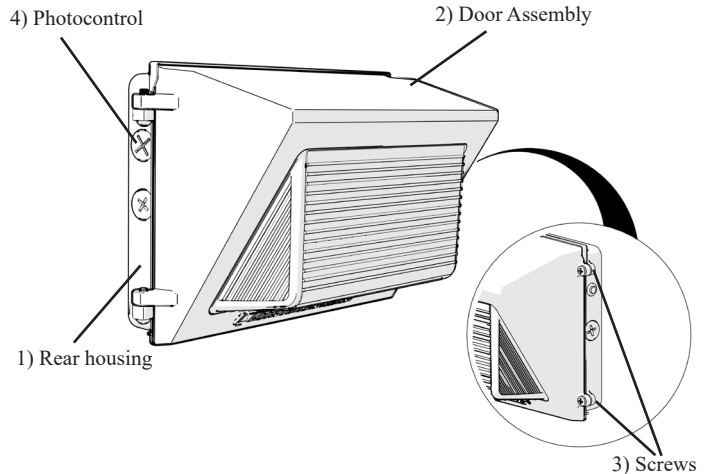


Figure A

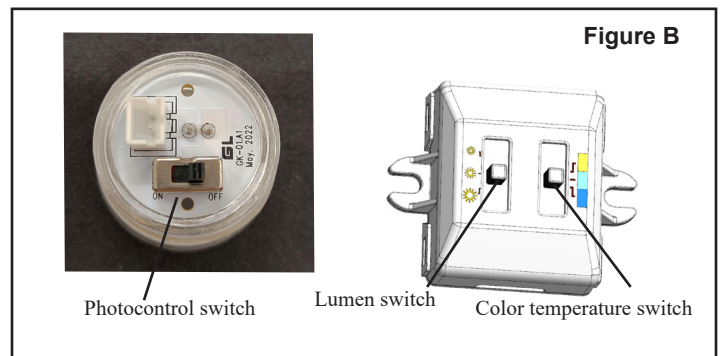


Figure B

LEA Y SIGA LAS INSTRUCCIONES DE INSTALACIÓN

- Para reducir el riesgo de muerte, lesiones personales o daño a la propiedad que pueda surgir de incendios, choques eléctricos, cortes, abrasiones, caída de partes y otros peligros lea todas las advertencias e instrucciones incluidas en la caja o su interior, además de las etiquetas del montaje.
- Antes de instalar o revisar el equipo, o realizar mantenimiento de rutina, siga estas precauciones generales.
- La instalación, la revisión y el mantenimiento comerciales de las luminarias debe ser realizada por un electricista calificado autorizado.
- La En el caso de instalaciones residenciales: Si no está seguro sobre la instalación o el mantenimiento de las luminarias, consulte a un electricista calificado autorizado y verifique el código eléctrico local.
- Este montaje ha sido diseñado para conectarse a una caja de unión aprobada por UL debidamente instalada y puesta a tierra.
- Cada tanto será necesario limpiar la parte externa del refractor y de la lente. La frecuencia de la limpieza dependerá del nivel de polvo del ambiente y de la potencia de la luz mínima aceptable para el usuario. El refractor/la lente se debe lavar con una solución de agua tibia y detergente de uso doméstico suave no abrasivo, enjuagar con agua limpia y secar. Si el montaje óptico se ensuciara por dentro, limpie el refractor o la lente como se indicó anteriormente; de ser necesario, reemplace las juntas dañadas.
- **NO INSTALE EL PRODUCTO SI ESTÁ DAÑADO**
- Reciclado: Para obtener información sobre cómo reciclar productos electrónicos LED, visite www.epa.gov.
- Estas instrucciones no pretenden cubrir todos los detalles o las variaciones de los equipos ni abarcar todas las posibles eventualidades relacionadas con la instalación, el funcionamiento o el mantenimiento. Si necesita más información o surgen problemas específicos que no están debidamente cubiertos en la información del producto, remítase a Acuity Brands Lighting, Inc.



ADVERTENCIA RIESGO DE CHOQUE ELÉCTRICO

- ▶ Desconecte o interrumpa la energía eléctrica antes de realizar la instalación o la reparación.
- ▶ Verifique que el voltaje de alimentación sea correcto; compárelo con la información de la etiqueta de la luminaria.
- ▶ Realice todas las conexiones eléctricas y a tierra en cumplimiento del Código Eléctrico Nacional y de los requisitos del código local vigente.
- ▶ Todas las conexiones de cableado deben cubrirse con conectores para cable reconocidos y aprobados por UL.



PRECAUCIÓN RIESGO DE LESIONES

- ▶ Use gafas y guantes de protección en todo momento al retirar la luminaria de la caja, al instalarla, repararla o realizar operaciones de mantenimiento.
- ▶ Una vez encendida la fuente de luz, evite la exposición directa con los ojos.



ADVERTENCIA RIESGO DE QUEEMADURAS

- ▶ Antes de manipular el montaje, déjelo enfriar. No toque la carcasa ni la fuente de iluminación.
- ▶ No supere el voltaje máximo señalado en la etiqueta de la luminaria.
- ▶ Respete todas las advertencias, recomendaciones y restricciones que proporciona el fabricante para: tipo de conductor, posición de funcionamiento, puntos o métodos de montaje, reemplazo y reciclado.



PRECAUCIÓN RIESGO DE INCENDIO

- ▶ Mantenga lejos de la luminaria y de las lámparas/lentes, los materiales combustibles y de otro tipo que se puedan incendiar.
- ▶ No las encienda cerca de personas, materiales combustibles o sustancias inflamables.



PRECAUCIÓN RIESGO DE DAÑO PARA EL PRODUCTO

- ▶ Jamás conecte componentes bajo carga.
- ▶ No monte estos montajes de manera que puedan cortar el revestimiento exterior o dañar el aislamiento de los cables.
- ▶ A menos que las especificaciones del producto individual consideren lo contrario: jamás conecte un producto LED directamente a un paquete de reducción de intensidad de la luz, sensores de ocupación, dispositivos de temporización ni demás dispositivos de control relacionados. Los montajes LED se deben apagar directamente de un circuito de interruptores.
- ▶ A menos que las especificaciones del producto individual consideren lo contrario: no limite la ventilación del montaje. Deje un poco de espacio alrededor del montaje. Evite cubrir los montajes LED con aislación, goma u otro material que evitara la convección o el enfriamiento de la conducción.
- ▶ A menos que las especificaciones del producto individual consideren lo contrario: no supere la temperatura ambiente máxima para el montaje.
- ▶ Use el montaje sólo en la ubicación para la que está diseñado.
- ▶ Los productos LED son sensibles a la polaridad. Asegure la correcta polaridad antes de la instalación.
- ▶ Descarga electrostática (DES): la DES puede dañar los montajes LED. Durante la instalación o reparación de la unidad se debe usar siempre equipo personal conectado a tierra.
- ▶ No toque componentes eléctricos individuales ya que esto puede causar DES, reducir la vida útil de la lámpara o alterar el funcionamiento.
- ▶ Es posible que algunos componentes dentro del montaje no se puedan reparar. En el caso improbable de que su unidad requiera reparación, deje de usar la unidad inmediatamente y comuníquese con un representante de ABL para obtener ayuda.
- ▶ Los cambios o modificaciones no aprobados expresamente por Acuity Brands Lighting pueden anular la autoridad del usuario para usar el equipo.
- ▶ Lea siempre las instrucciones de instalación completa de montaje antes de la instalación para verificar si hay advertencias específicas de montaje adicionales.
- ▶ Asegúrese siempre de que el sistema de distribución eléctrica cumpla con los requisitos del NEC (y los códigos locales aplicables).
- ▶ Verifique que el sistema de distribución de alimentación tenga una conexión a tierra adecuada. La falta de una toma de tierra adecuada puede conducir a una falla de la luminaria y puede anular la garantía.

Todas las luminarias que contienen dispositivos eléctricos que generan frecuencias superiores a 9 kHz desde cualquier componente de la luminaria cumplen con la Parte 15 de las reglas de la FCC. El funcionamiento está sujeto a las siguientes dos condiciones:

- (1) este dispositivo no puede ocasionar interferencias perjudiciales, y
- (2) este dispositivo debe aceptar cualquier interferencia recibida, incluso aquellas que pueden ocasionar un mal funcionamiento.

Este dispositivo cumple con la Parte 15 de las reglas de la FCC pero puede ocasionar interferencia con teléfonos inalámbricos y celulares, radios, televisores y otros dispositivos electrónicos. Para corregir el problema, aleje el dispositivo de la luminaria o enchúfelo en otra toma de corriente. Este producto puede ocasionar interferencia en equipos de radio y no se debe instalar cerca de equipos de comunicación de seguridad marítima u otros equipos de comunicación o navegación crítica que funcionen en el rango de 0.45 a 30 MHz.

GARANTÍA LIMITADA POR 5 AÑOS

El incumplimiento de alguna de estas instrucciones puede anular la garantía del producto. Para obtener la lista completa de los términos y las condiciones respecto al producto, visite www.acuitybrands.com. Acuity Brands Lighting, Inc. no se hace responsable por los reclamos que puedan surgir de la instalación o manipulación inadecuada o negligente de sus productos.

Descripción

LISTA DE EMBALAJE

Cantidad

- 1) Carcasa trasera.....1
- 2) Asamblea de puertas.....1
- 3) Tornillos 3/4" 1/4-20.....2
- 4) Interruptor de fotocontrol.....1
- 5) Interruptor de la temperatura del color & del nivel de lúmenes.....1
- 6) Tuercas de alambre*.....3

*Contenido en el paquete de piezas

El Wall pack puede montarse a una caja de unión empotrada o directamente a una superficie plana para cableado a través de conducto de superficie. **PRECAUCIÓN: NO ESTA DISEÑADO PARA MONTAJE INVERTIDO. NO APUNTAR HACIA ARRIBA. A UNA CAJA DE CONEXIONES EXTERNA, O SOBRE COSTILLAS ELEVADAS COMO SE ENCUENTRA EN EL REVESTIMIENTO CORRUGADO.**

Quite los componentes del luminario y el paquete de piezas. Verifique que todas las piezas estén incluidas. *Nota: Tenga cuidado con las piezas pequeñas y destruya el material de embalaje, ya que pueden ser peligrosos si están al alcance de niños.*

¡Apague la electricidad en la caja de rtacircuitos!

ATENCIÓN: No se confie de cortar la corriente en el interruptor mural solamente.

Tabla- 1 Selección de configuración (opcional)		
Fotocontrol conmutable	ON*/OFF	
Temperatura del color	3000K/4000K*/5000K	
Lúmenes ajustables	TWR1	TWR2
	8,000*	16,000*
	5,000	12,000
	2,000	8,000

*Configuración de fábrica

1. Retire el montaje de la puerta (2) de la carcasa trasera. Afloje dos tornillos (3) en la parte delantera *Nota: No quite los tornillos por completo.* Abra la puerta, desenchufe el conector naranja para desconectar los cables y separe el montaje de la puerta de la carcasa trasera.

2. Prepare la carcasa trasera para la instalación quitando los agujeros ciegos según sea necesario.

Para el montaje de la caja de conexiones, pase los cables de suministro a través del orificio central en la carcasa posterior y asegure la carcasa posterior a la caja de conexiones y la pared.

Para el montaje del conducto, asegure la carcasa posterior a la pared con el método apropiado y conecte el accesorio de conducto hermético a cualquiera de los orificios de entrada de conducto de 1/2".

Nota: Vea la FIG en la última página para conocer las ubicaciones de los orificios de montaje. *Nota: Asegúrese de que el montaje esté montado en una superficie estructuralmente sólida y use los componentes de montaje apropiados para su aplicación.*

PRECAUCIÓN: OPERACIÓN DEL LUMINARIO Y ALAMBRADO

Cerciórese que la fuente de alimentación eléctrica este apagada.

3. Para poner a tierra el luminario, utilice una Tuerca de Alambres para conectar el alambre de tierra de suministro de la casa y el alambre (cobre) de tierra del luminario (verde). *Nota: Si el alambrado de la casa no incluye un alambre de Conexión a Tierra, consulte su código eléctrico local para métodos aprobados para conectar a tierra.*

Para una conexión apropiada, coloque el capuchón de alambre sobre los alambres y gire en el sentido de las agujas del reloj hasta que este apretado.

4. Conecte los cables de suministro con una tuerca para conectar el cable de montaje negro al cable de suministro de energía negro y el cable de montaje blanco al cable de suministro (neutro) blanco.

5. La luminaria está preestablecida en los lúmenes más altos, 4000K CCT y PE en la posición ON. Si lo desea, cambie la configuración ajustando el interruptor. Consulte la Figura B.

6. Instale nuevamente el montaje de la puerta y vuelva a conectar los cables con el conector naranja. **Cierre la puerta y ajuste los tornillos a 15-20 in-lb.** No apriete demasiado el Tornillos. *Nota: asegúrese de que no se pellizquen los cables antes de apretar los tornillos.*

7. Encienda la electricidad en la caja de fusibles o caja de cortacircuitos y verifique el éxito de la instalación.

En conformidad a Ubicación Húmeda, el luminario debe ser sellado apropiadamente! Aplicar sellador al perímetro del accesorio entre la carcasa y la pared (parte superior y los dos lados), dejando la parte inferior libre de cualquier sellador. El sellador evitará que entre en el accesorio el agua que baje por la pared. *Nota: No aplique sellador a la parte inferior. Aplique calafatea de silicona (no incluida) alrededor del rimetro de la Placa Trasera para Un sello contra la humedad.*

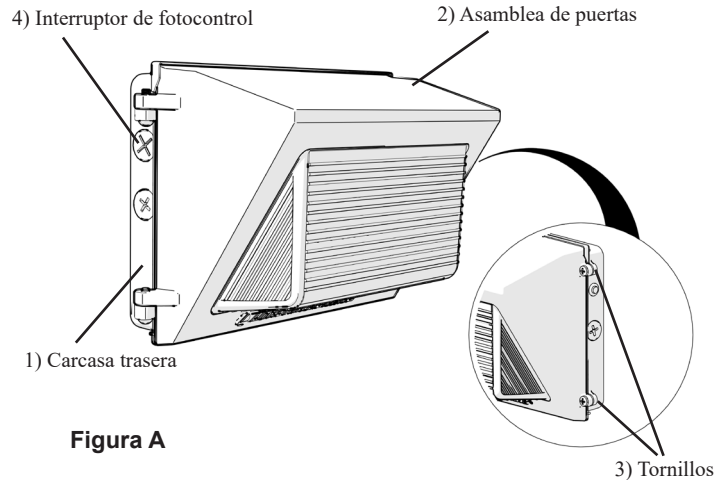


Figura A

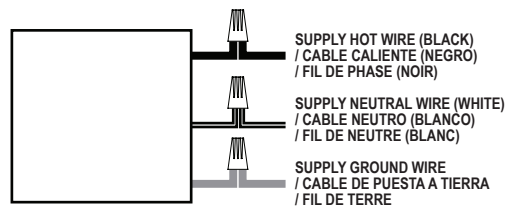
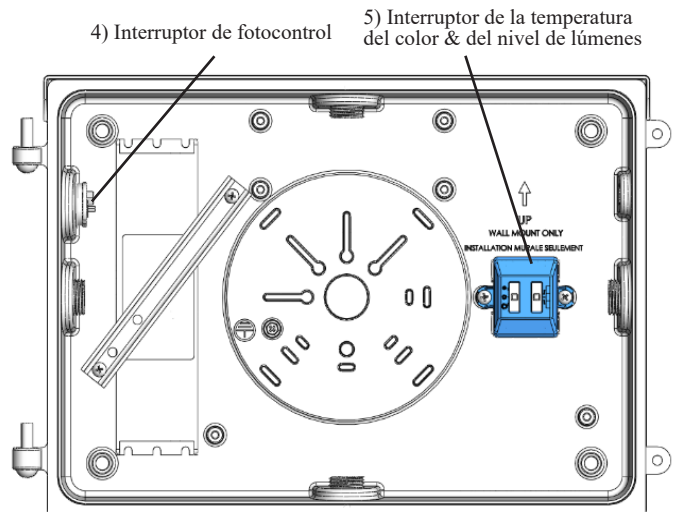


Figure A

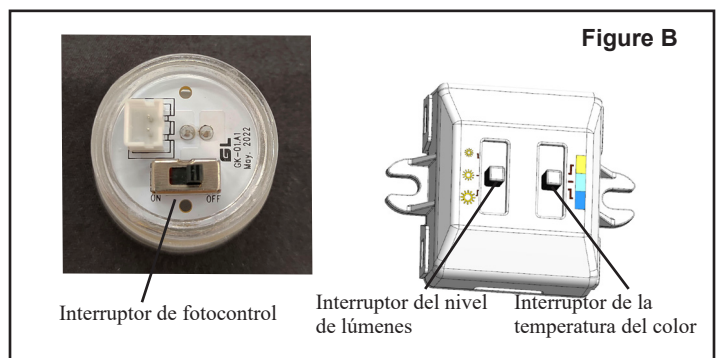


Figure B

VEUILLEZ LIRE ET RESPECTER TOUTES LES CONSIGNES DE SÉCURITÉ!

- Afin de réduire le risque de blessures personnelles ou de mort, ou d'endommager le matériel en raison d'un incendie, d'un choc électrique, de la chute de pièces, de coupures/abrasions ou de tout autre danger, lisez tous les avertissements et instructions compris dans et sur la boîte de la fixation et toutes ses étiquettes.
- Avant d'installer, d'entretenir ou de réaliser une maintenance de routine sur cet équipement, tenez compte de ces précautions générales.
- L'installation commerciale, l'entretien et les réparations des lampes ne devraient être effectuées que par un électricien diplômé et qualifié.
- Pour les installations résidentielles : Si vous avez des doutes quant à l'installation ou l'entretien des lampes, consultez un électricien diplômé et qualifié et vérifiez votre code de l'électricité local.
- Ce luminaire est conçu pour être connecté à une boîte de jonction certifiée UL, correctement installée et mise à la terre.
- Il sera occasionnellement nécessaire de nettoyer la partie extérieure du réflecteur/ de la lentille. Le réflecteur/la lentille doit être lavé(e) dans une solution d'eau tiède et avec un détergent ménager doux et non abrasif, puis rincé(e) à l'eau claire et essuyé(e). En cas d'accumulation de saletés à l'intérieur de l'ensemble optique, essuyez le réflecteur/la lentille et nettoyez comme indiqué ci-dessus, en remplaçant les joints endommagés selon le besoin.
- **N'INSTALLEZ PAS UN PRODUIT ENDOMMAGÉ !**
- Recyclage : pour des informations sur la manière de recycler les produits électroniques à DEL, veuillez vous rendre sur www.epa.gov.
- Ces instructions ne sont pas censées couvrir tous les détails ou variations de l'équipement ni fournir toutes les éventualités possibles en ce qui concerne l'installation, l'utilisation ou l'entretien. Si des informations supplémentaires devaient s'avérer nécessaires, ou si des problèmes particuliers se présentent et ne sont pas suffisamment repris pour l'acheteur ou du propriétaire, il conviendra de contacter Acuity Brands Lighting, Inc à ce sujet.


**AVERTISSEMENT
RISQUE DE CHOC ÉLECTRIQUE**

- ▶ Débranchez ou coupez l'alimentation avant l'installation ou l'entretien.
- ▶ Vérifiez que la tension d'alimentation est correcte en la comparant avec les informations sur l'étiquette de la lampe.
- ▶ Réalisez tous les raccordements électriques et de masse conformément aux exigences du Code national de l'électricité et de tout code local applicable.
- ▶ Tous les raccordements câblés doivent être faits avec des connecteurs de câbles certifiés UL.


**ATTENTION
RISQUE DE BLESSURE**

- ▶ Portez des gants et des lunettes de protection en permanence lorsque vous retirez la lampe du carton et que vous procédez à l'installation, à l'entretien ou à des réparations.
- ▶ Évitez le contact direct des yeux avec la source de lumière lorsqu'elle est allumée.


**AVERTISSEMENT
RISQUE DE BRÛLURE**

- ▶ Laissez refroidir la fixation avant de la manipuler. Ne touchez pas l'enceinte ou la source de lumière.
- ▶ Ne dépassez pas la puissance maximum indiquée sur l'étiquette de la lampe.
- ▶ Respectez tous les avertissements, recommandations et restrictions du fabricant de lampe pour le circuit d'attaque, la position de fonctionnement, les méthodes/ endroits de montage, le remplacement et le recyclage.


**ATTENTION
RISQUE D'INCENDIE**

- ▶ Conservez les matériaux combustibles et tout autre élément pouvant prendre feu à l'écart de la lampe/lentille.
- ▶ Ne l'utilisez pas à proximité de personnes, de matériaux combustibles ou de substances affectées par la chaleur.


**ATTENTION
RISQUE D'ENDOMMAGEMENT DU PRODUIT**

- ▶ Ne connectez jamais des composants sous charge.
- ▶ Ne montez ni soutenez pas ces fixations d'une manière qui pourrait sectionner la gaine extérieure ou endommager l'isolation de câble.
- ▶ Sauf si contraire aux spécifications du produit individuel : ne connectez jamais un produit à DEL directement à des packs de gradation de la lumière, des capteurs d'occupation, des dispositifs de minuterie ou d'autres dispositifs de commande liés. Les fixations DEL doivent être alimentées directement hors d'un circuit à interrupteur.
- ▶ Sauf si contraire aux spécifications du produit individuel : Sauf si contraire aux spécifications du produit individuel : ne pas limiter la ventilation de la fixation. Laissez un espace libre suffisant autour de la fixation. Évitez de couvrir les fixations DEL avec de l'isolation, de la mousse ou d'autres matériaux qui empêcheront le refroidissement de convection ou de conduction.
- ▶ Sauf si contraire aux spécifications du produit individuel : ne pas dépasser la température ambiante maximum à laquelle les fixations sont exposées.
- ▶ N'utilisez la fixation que dans l'emplacement prévu à cet effet.
- ▶ Les produits à DEL sont sensibles à la polarité. Assurez-vous que la polarité est correcte avant l'installation.
- ▶ Décharge électrostatique (DES) : les DES peuvent endommager les fixations DEL. Un équipement de mise à la masse personnel doit être porté lors de toute installation ou entretien de l'unité.
- ▶ Ne touchez pas les composants électriques individuels car cela peut causer une DES, réduire la durée de vie de la lampe ou altérer ses performances.
- ▶ Certains composants à l'intérieur de la fixation peuvent ne pas être réparables. Dans le cas peut probable où votre unité aurait besoin d'être réparée, arrêtez immédiatement d'utiliser l'unité et contactez un représentant ABL pour obtenir de l'aide.
- ▶ Les changements ou les modifications qui ne sont pas expressément approuvés par Acuity Brands Lighting pourraient rendre nulle et non avenue l'autorisation d'utiliser ce matériel.
- ▶ Lisez toujours les instructions d'installation complètes des fixations avant l'installation pour les autres avertissements spécifiques de la fixation.
- ▶ Assurer toujours que le système de distribution électrique répond aux exigences de NEC (et du code local applicable).
- ▶ Vérifier que le système de distribution électrique a une mise à la terre appropriée. Une mauvaise mise à la terre peut entraîner une défaillance du luminaire et annuler la garantie.

Tous les luminaires qui contiennent des dispositifs électroniques générant des fréquences supérieures à 9 kHz à partir d'un composant situé à l'intérieur du luminaire sont conformes à la partie 15 des règles de la Commission fédérale des communications. Son fonctionnement est assujéti aux deux conditions suivantes :

- (1) Ce dispositif ne doit générer aucune interférence préjudiciable.
- (2) Ce dispositif doit accepter n'importe quelle interférence reçue, y compris les interférences pouvant entraîner un fonctionnement non souhaité.

Ce dispositif est conforme à la partie 15 des règles de la Commission fédérale des communications, mais peut provoquer des interférences avec les téléphones sans fil et portables, les radios, les télévisions et d'autres dispositifs électroniques. Pour remédier à ce problème, placer le dispositif à l'écart du luminaire ou le brancher à une prise différente. Ce produit peut provoquer des interférences avec le matériel radio et ne doit pas être installé près d'équipements de communication maritime ou de tout autre équipement important de navigation ou de communication fonctionnant entre 0,45 et 30 MHz.

GARANTIE LIMITÉE DE 5 ANS

Tout manquement au respect de ces instructions pourrait rendre nulles les garanties. Pour une liste complète des conditions générales du produit, veuillez vous rendre sur www.acuitybrands.com. Acuity Brands Lighting, Inc. n'assume aucune responsabilité pour les réclamations découlant d'une installation ou d'une manipulation incorrectes ou négligentes de ses produits.

LISTE DES PIÈCES

Description	Quantité
1) Compartiment arrière	1
2) Assemblage de portes	1
3) Vis 3/4" 1/4-20.....	2
4) Commutateur photoélectrique	1
5) Commutateur de température de couleur & du niveau de lumière.....	1
6) Capuchons de connexion*.....	3

*Compris dans l'emballage de pièces

L'applique murale est conçu pour être monté sur une boîte de jonction encastrée ou directement sur la surface plate pour le câblage par conduit.
ATTENTION: NE PAS MONTER AVEC LA LUMIÈRE VISANT VERS LE HAUT, À UNE BOÎTE DE JONCTION EXTERNE, OU SUR DES NERVURES SURÉLEVÉES COMME ON LE TROUVE DANS LE REVÊTEMENT ONDULÉ.

Retirer les composants de l'appareil et l'emballage des pièces. S'assurer que toutes les pièces sont incluses. **Note:** Faites attention aux petites pièces et détruisez le matériel d'emballage car ils pourraient être dangereux pour les enfants.

Couper l'électricité au fusible ou au disjoncteur!

ATTENTION: Ne coupez pas le courant uniquement au niveau de l'interrupteur mural.

Tableau - 1 Définir les PARAMÈTRES (facultatif)		
Commande photoélectrique commutable	ON*/OFF	
Commutateur de température	3000K/4000K*/5000K	
Lumens ajustables	TWR1	TWR2
	8,000*	16,000*
	5,000	12,000
	2,000	8,000

* Paramètres d'usine

1. Retirez l'assemblage de porte (2) du boîtier arrière. Desserrez les deux vis (3) à l'avant **Remarque :** ne retirez pas les vis complètement! Ouvrez la porte, débranchez le connecteur orange pour déconnecter les fils et séparez l'assemblage de porte du boîtier arrière.

2. Préparer le boîtier arrière pour effectuer l'installation en retirant les alvéoles défonçables au besoin.

Pour le montage de la boîte de jonction, enfiler les câbles d'alimentation de la maison dans le trou central du boîtier arrière et fixez le boîtier arrière à la boîte de jonction et au mur.

Pour le montage du conduit, fixez le boîtier arrière au mur selon la méthode adéquate et connectez le raccord de conduit étanche aux liquides à l'un des trous d'entrée de conduit de 1/2 po.

Remarque: consultez la FIG. sur la dernière page pour connaître les emplacements des trous de montage. **Remarque:** Assurez-vous que le luminaire est fixé sur une surface dont la structure est approprié et servez-vous de la quincaillerie qui convient à votre application.

MISE EN GARDE: CÂBLAGE ET MODE D'EMPLOI DE L'APPAREIL

Vous assurer de couper le courant avant de procéder au câblage.

3. Pour la mise à terre de l'appareil, connecter le fil de terre de l'alimentation (cuivre) au fil de terre (vert) de l'appareil, à l'aide d'un capuchon de connexion. **Note:** Si le câblage d'alimentation ne comprend pas un fil de mise à la terre, consulter votre code d'électricité local et vérifier les méthodes conformes pour la mise à la terre.

Pour une connexion adéquate, placer le capuchon de connexion sur les fils et tourner en sens horaire jusqu'à ce que la connexion soit solide.

4. Raccorder les fils d'alimentation à l'aide d'un capuchon de connexion pour relier le câble noir du luminaire au câble d'alimentation noir et le câble blanc du luminaire au câble d'alimentation (neutre) blanc.

5. Le luminaire est préréglé sur les lumens les plus élevés, à savoir le TK 4000K et le PE sur la position Marche. Si vous le souhaitez, modifiez les réglages en ajustant le commutateur. Voir figure B.

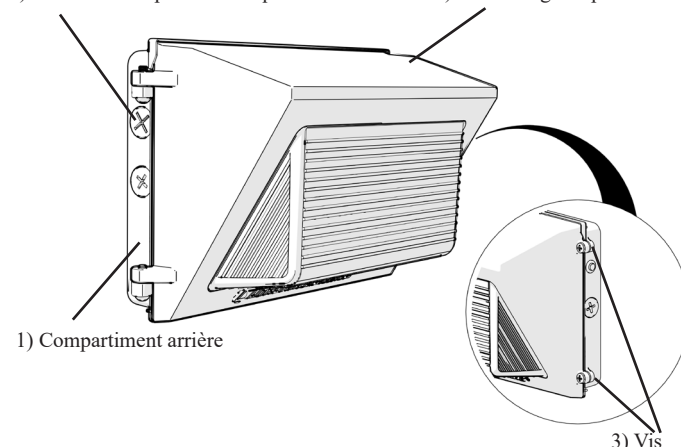
6. Réinstaller l'assemblage de porte et reconnecter les fils au connecteur orange. Fermez la porte et serrez les vis à 15-20 po-lb. Ne serrez pas trop levis. **Remarque:** assurez-vous qu'aucun fil n'est pincé avant de serrer les vis.

7. Rétablir le courant au fusible ou au disjoncteur et vérifier si l'installation est réussie.

Pour être conforme comme appareil pour emplacement mouillé, l'étanchéité doit être adéquate! Appliquez un agent de calfeutrage au périmètre du luminaire entre le boîtier et le mur (le haut et les deux côtés) en laissant le bord inférieur libre de tout calfeutrage. Le calfeutrage empêchera l'eau coulant éventuellement le long du mur de pénétrer dans le luminaire. **Remarque :** Ne pas calfeutrer le bord inférieur.

Appliquez du bouche-fentes à la silicone (non inclus) sur le périmètre de l'appareil là où il entre en contact avec la surface de montage.

4) Commutateur photoélectrique 2) Assemblage de portes



1) Compartiment arrière

3) Vis

4) Commutateur photoélectrique 5) Commutateur de température de couleur & du niveau de lumière

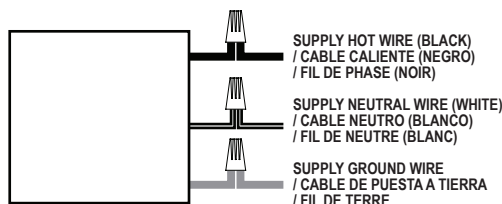
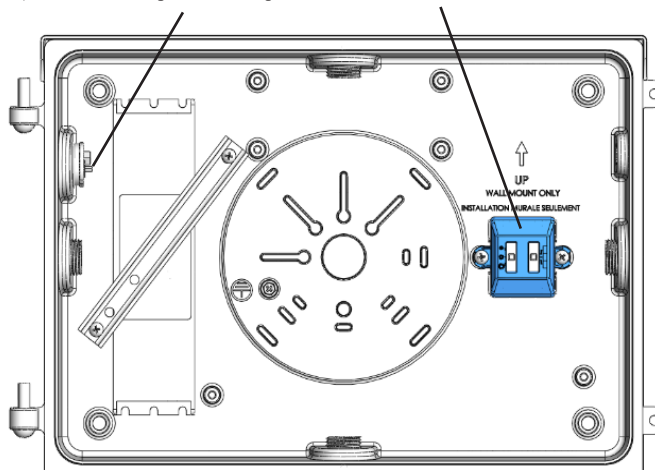
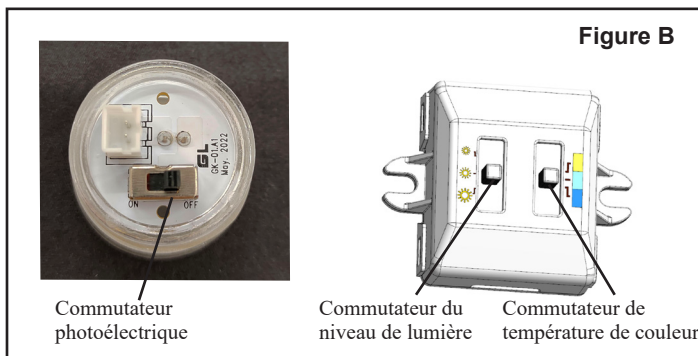


Figure A



Trouble Shooting Guide

If this fixture fails to operate properly, use the guide below to diagnose and correct the problem.

1. Verify that power is turned on at switch and breaker
2. Verify that line voltage is correct
3. Check wiring and connections.
4. Check if Photocontrol works properly
Cover Photocell - Light should come on.
Shine a flashlight into Photocell - Light should go off

If fixture cycles on and off:

Light reflecting off any surrounding surfaces, or from other light sources enters the Photocell. To correct problem, eliminate reflective surfaces or reposition the fixture.

Note: NOT suitable for use with dimmers, motion sensors or other remote devices.

If further technical assistance is required, contact:
Technical Support at: (800) 705-7378

Cleaning and Maintenance

Caution: Be sure fixture temperature is cool enough to touch. Do not clean or maintain while fixture is energized.

This LED light provides low maintenance service with no bulbs to change. Clean surfaces with mild soap and water. Do not use abrasive materials such as scouring pads or powders, steel wool or abrasive paper.

Guía de Localización de Averías

Si este luminario falla de operar apropiadamente, use la siguiente guía para diagnosticar y corregir el problema.

1. Compruebe que el suministro de energía esté conectado al interruptor y al disyuntor.
2. Verifique que la línea de voltaje sea correcta.
3. Revise el cableado y las conexiones
4. Verifique que el control fotográfico funcione correctamente
Cubra la fotocélula: la luz debe encenderse.
Alumbre la fotocélula con una linterna: la luz debería apagarse

Si el aparato se enciende y se apaga:

La luz reflejada en cualquier superficie cercana o que proviene de otras fuentes de luz ingresa en el control fotográfico. Para corregir el problema, elimine las superficies reflectantes o vuelva a colocar el accesorio.

Nota: Este montaje NO se puede usar con reductores de lumbrado, sensores de movimiento u otros dispositivos remotos.

Si requiere ayuda adicional, contacte: **Technical Support at: (800) 705-7378**

Limpieza y mantenimiento

Precaución: Asegúrese de que la temperatura del aparato es lo suficientemente fría para tocarlo. No limpie ni realice mantenimiento mientras el aparato está encendido.

Esta lámpara LED con necesita muy poco mantenimiento y no es necesario cambiar los focos. Limpie las superficies con un limpiador suave no abrasivo.

Guide de dépannage

Si l'appareil ne fonctionne pas adéquatement, veuillez vous servir du guide ci-dessous afin d'identifier et corriger le problème.

1. Vérifier que l'alimentation électrique est sous tension au niveau du commutateur et du disjoncteur.
2. Vérifier que la tension de la ligne est correcte.
3. Vérifier les fils et les raccordements.
4. Vérifiez que l'interrupteur photoélectrique fonctionne correctement

Couvrez la cellule photoélectrique. La lumière doit s'allumer. Allumez une lampe de poche vers la cellule photoélectrique. La lumière doit s'éteindre.

Si le luminaire s'allume puis s'éteint :

La cellule photoélectrique capte la lumière réfléchiée des surfaces environnantes ou d'autres sources de lumière. Pour corriger le problème, éliminez les surfaces réfléchissantes ou repositionnez le luminaire.

Remarque: Cette fixation n'est pas compatible avec les gradateurs ou les dispositifs de gradation de la lumière.

Pour toute autre assistance, veuillez contacter nos services de support technique: **le soutien technique au: (800) 705-7378**

Nettoyage et entretien

Attention : S'assurer que la température du luminaire est assez basse pour le manipuler. Ne pas procéder à une opération de maintenance ou de nettoyage lorsque le luminaire est sous tension.

Cette lampe à DEL nécessite peu d'entretien et il n'y a aucune ampoule à changer. Nettoyez les surfaces avec un produit doux non abrasif.

Junction Box mounting Holes/ Orificios de montaje de la caja de conexión/ Trous de montage sur la boîte de jonction

FIGURE C/ FIGURA C: K.O. LOCATIONS FOR MOUNTING

