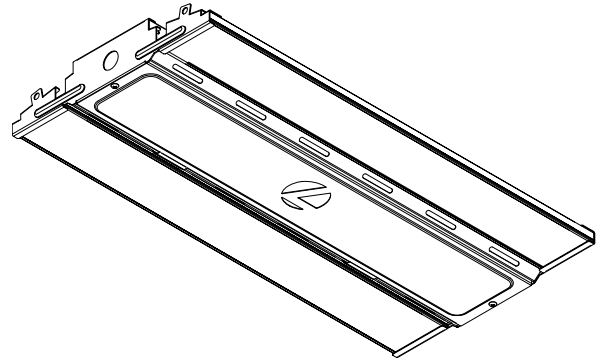
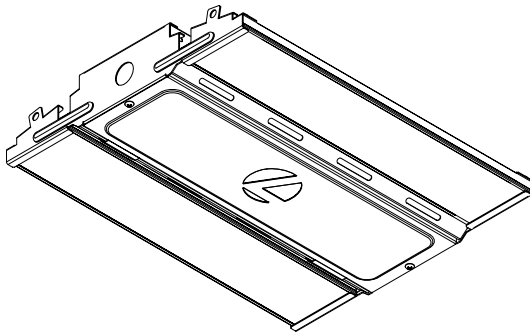


# CPHB Linear LED Highbay



\*Model Number / Número de Modelo / Numéro des modèle

CPHB 12LM MVOLT

CPHB 15LM MVOLT

CPHB 18LM MVOLT

CPHB ALO13 MVOLT SWW9

\*Model Number / Número de Modelo / Numéro des modèle

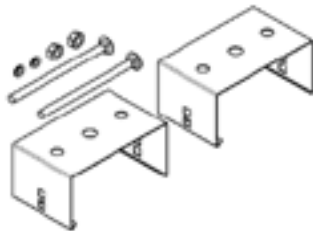
CPHB 24LM MVOLT

CPHB 30LM MVOLT

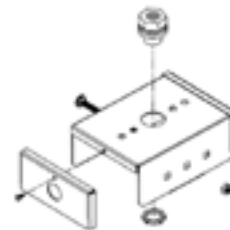
CPHB ALO16 MVOLT SWW9



## Optional Accessory/ Accesorio opcional/ Accessoire en option



Surface Mount Bracket (THUN)  
Ménsula de montaje en superficie (THUN)  
Support pour montage en surface (THUN)



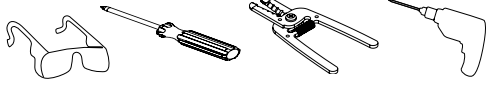
Pendant Monopoint Mount (PMP)  
Montaje de monopunto colgante (PMP)  
Montage central suspendu (PMP)

Protect yourself. Before installing,  
read these instructions carefully  
and save them for future reference.  
Date Installed: \_\_\_\_\_

Protégase. Antes de instalar, lea  
estas instrucciones cuidadosamente  
y guárdelas para futura referencia.  
Fecha Instalada: \_\_\_\_\_

Pour votre propre protection. Avant de procéder à  
l'installation, veuillez lire attentivement ces directives  
et les conserver pour référence ultérieure.  
Date de l'installation : \_\_\_\_\_

REQUIRED TOOLS  
HERRAMIENTAS REQUERIDAS  
OUTILS REQUIS



FIXTURE PACKING LIST

Description	Quantity
1) Fixture Housing .....	1
2) V-Hanger* .....	2
3) Chain* .....	2
4) Access Plate .....	1
5) Access Plate Screw .....	1
6) Wire Nuts* .....	5

\*Contained in Part Packs

Mounting Hardware  
Included

LISTA DE EMBALAJE

Descripción tidad	Can-
1) Ensemble de la Luminaria.....	1
2) Colgante en V* .....	2
3) Cadena* .....	2
4) Placa de acceso .....	1
5) Tornillo de placa de acceso .....	1
6) Capuchones de Alambres* .....	5

\*Contenido en el Paquete de Piezas

Herraje para Montaje  
Incluidas

LISTE DES PIECES

Description	Quantité
1) Boîtier passe-fils .....	1
2) Crochet de suspension en V* .....	2
3) Chaîne* .....	2
4) Plaque d'accès .....	1
5) Vis de la plaque d'accès .....	1
6) Capuchons de connexion* .....	5

\*Compris dans les sacs d'emballage

Quincaillerie de Montage  
Incluses

Figure 1

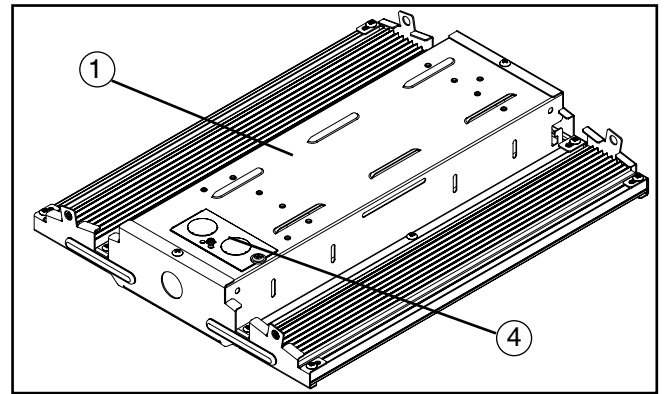


Figure 2

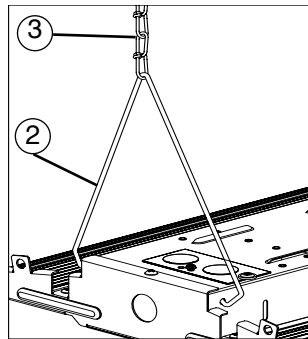


Figure 3

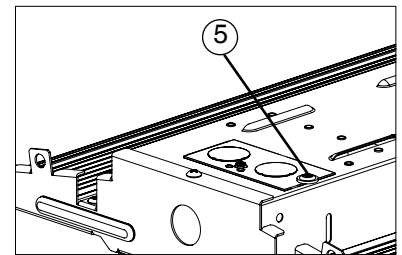


Figure 4

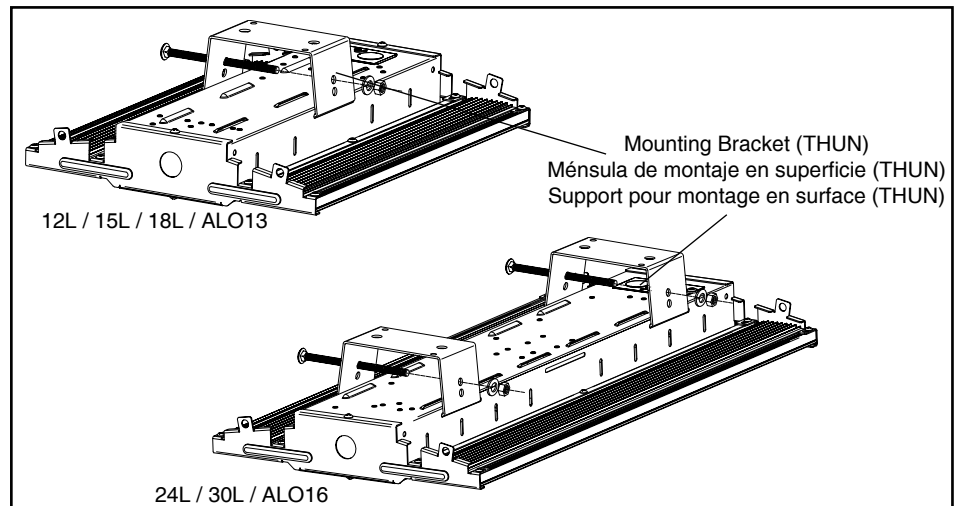


Figure 5

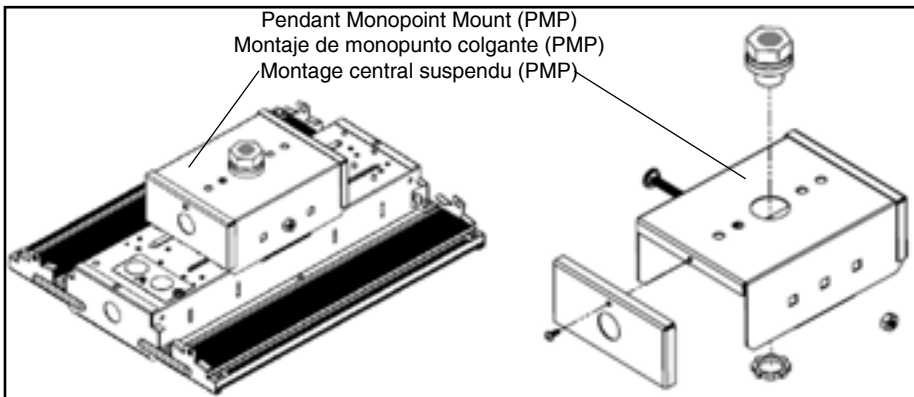
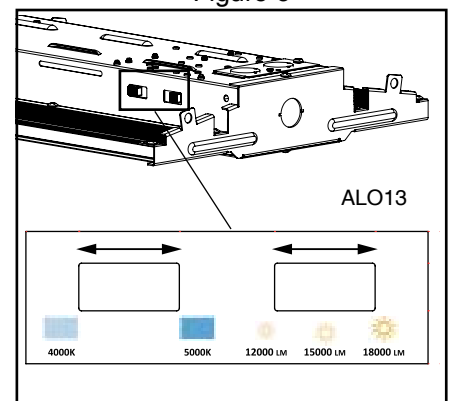


Figure 6



# IMPORTANT SAFETY INSTRUCTIONS

## READ AND FOLLOW THESE SAFETY INSTRUCTIONS!

- To reduce the risk of death, personal injury or property damage from fire, electric shock, falling parts, cuts/abrasions, and other hazards please read all warnings and instructions included with and on the fixture box and all fixture labels.
- Before installing, servicing, or performing routine maintenance upon this equipment, follow these general precautions.
- Commercial installation, service and maintenance of luminaires should be performed by a qualified licensed electrician.
- For Residential installation: If you are unsure about the installation or maintenance of the luminaires, consult a qualified licensed electrician and check your local electrical code.
- Maintenance of the luminaires should be performed by person(s) familiar with the luminaires' construction and operation and any hazards involved. Regular fixture maintenance programs are recommended.
- This fixture is intended to be connected to a properly installed and grounded UL listed junction box.
- It will occasionally be necessary to clean the outside of the refractor/lens. Refractor/lens should be washed in a solution of warm water and any mild, non-abrasive household detergent, rinsed with clean water and wiped dry. Should optical assembly become dirty on the inside, wipe refractor/lens and clean in above manner, replacing damaged gaskets as necessary.
- **DO NOT INSTALL DAMAGED PRODUCT!** This luminaire has been properly packed so that no parts should have been damaged during transit. Inspect to confirm. Any part damaged or broken during or after assembly should be replaced.
- Recycle: For information on how to recycle LED electronic products, please visit [www.epa.gov](http://www.epa.gov).
- These instructions do not purport to cover all details or variations in equipment nor to provide every possible contingency to meet in connection with installation, operation, or maintenance. Should further information be desired or should particular problems arise which are not covered sufficiently for the purchaser's or owner's purposes, this matter should be referred to Acuity Brands Lighting, Inc.



### WARNING RISK OF ELECTRIC SHOCK

- ▣ Disconnect or turn off power before installation or servicing.
- ▣ Verify that supply voltage is correct by comparing it with the luminaire label information.
- ▣ Make all electrical and grounded connections in accordance with the National Electrical Code (NEC) and any applicable local code requirements.
- ▣ All wiring connections should be capped with UL approved wire connectors.



### CAUTION RISK OF INJURY

- ▣ Wear gloves and safety glasses at all times when removing luminaire from carton, installing, servicing or performing maintenance.
- ▣ Avoid direct eye exposure to the light source while it is on.



### WARNING RISK OF BURN

- ▣ Allow lamp/fixture to cool before handling. Do not touch enclosure, lens or light source.
- ▣ Do not exceed maximum wattage marked on luminaire label.
- ▣ Follow all manufacturer's warnings, recommendations and restrictions including but not limited to: driver type, burning position, mounting locations/methods, replacement and recycling.
- ▣ Use only lamps that comply with ANSI standards.



### CAUTION RISK OF FIRE

- ▣ Keep combustible and other materials that can burn, away from lamp/lens.
- ▣ Do not operate in close proximity to persons, combustible materials or substances affected by heat.



### CAUTION RISK OF PRODUCT DAMAGE

- ▣ Never connect components under load.
- ▣ Do not mount or support these fixtures in a manner that can cut the outer jacket or damage wire insulation.
- ▣ Unless individual product specifications deem otherwise: Never connect an LED product directly to a dimmer packs, occupancy sensor, timing device, or other related control devices. LED fixtures must be powered directly off a switched circuit.
- ▣ Unless individual product specifications deem otherwise: Do not restrict fixture ventilation. Allow for some volume of airspace around the fixture. Avoid covering LED fixtures with insulation, foam, or other material that will prevent convection or cooling.
- ▣ Unless individual product specifications deem otherwise: Do not exceed fixtures maximum ambient temperature.
- ▣ Only use fixture in its intended location.
- ▣ LED products are Polarity Sensitive. Ensure proper Polarity before installation.
- ▣ Electrostatic Discharge (ESD): ESD can damage LED fixtures. Personal grounding equipment must be worn during all installation or servicing of unit.
- ▣ Do not touch individual electrical components as this can cause ESD, shorten lamp life, or alter performance.
- ▣ Some components inside the fixture may not be serviceable. In the unlikely event your unit may require service, stop using the unit immediately and contact an ABL representative for assistance.
- ▣ Changes or modifications not expressly approved by Acuity Brands Lighting could void the authority to operate the equipment.
- ▣ Always read the fixtures complete installation instructions prior to installation for any additional fixture specific warnings.

All luminaires that contain electronic devices that generate frequencies above 9kHz from any component within the luminaire comply with one of the following Part 15 of the FCC Rules. Operation is subject to the following two conditions:

- (1) This device may not cause harmful interference
- (2) This device must accept any interference received, including interference that may cause undesired operation.

This device complies with Part 18 of the FCC Rules but may cause interference with cordless and cell phones, radios, televisions, and other electronic devices. To correct the problem move the device away from the luminaire or plug into a different outlet. This product may cause interference to radio equipment and should not be installed near maritime safety communications equipment or other critical navigation or communications equipment operating between 0.45-30MHz.

### 5-YEAR LIMITED WARRANTY

Failure to follow any of these instructions could void product warranties. For a complete listing of product Terms and Conditions, please visit [www.acuitybrands.com](http://www.acuitybrands.com). Acuity Brands Lighting, Inc. assumes no responsibilities for claims arising out of improper or careless installation or handling of its products.

# STEP-BY-STEP GUIDE

## PREPARING THE FIXTURE FOR INSTALLATION

1. Remove the parts pack and place it in a convenient location during installation. Check that all parts are included.
2. Inspect the existing mounting location for damage before installing the new CPHB LED high bay in this location. Ensure mounting structure is properly sized to support the weight of the fixture.
3. Remove the fixture from packaging and inspect for any damages. Handle fixture with care.
4. After installation ensure no wires are pinched or caught outside the fixture housing.

## INSTALLATION OF FIXTURE

- This fixture is designed to be Suspended using supplied V-Hangers and Chain or Surface mount installation with optional Surface Mount Bracket (THUN)- sold separately. Fixture may also be suspended using aircraft cable (sold separately).
- Provide suitable hardware that is both in accordance with local codes and is capable of supporting the full weight (7 lbs) of the fixture.

**WARNING:** Before wiring fixture to the power supply, turn off electricity at fuse or circuit breaker box.

### Suspended Installation- (Standard Mounting Method)

- 1) Locate provided Chains and V-Hangers. Attach Chain to each V-Hanger by feeding hanger through chain link.
- 2) Attach the V-Hanger to fixture by hooking the hanger through holes on the Fixture Housing- See Fig 2.
- 3) Secure the other end of the chain to structure using hardware rated for the load.

Make sure the wiring hangers are fully engaged into the side holes on the fixture housing. If using "S" hooks, make sure all loops are crimped closed if possible. Make sure wire hanger fits snugly into holes of fixture housing.

Supply Wire connections- Make all supply wire connections in accordance with local electrical codes.

- 4) Remove access plate screw- see Fig 3 and remove access plate from Fixture Housing (Input wires from Driver will be attached to the access plate).
- 5) Remove the necessary knockout(s) from Access Plate.
- 6) Secure incoming power supply to access plate with UL Listed connector. Use only UL listed supply wire (90°C or greater).
- 7) Make wire connections by connecting bare copper or green supply wire to green fixture wire. Connect black supply wire to black fixture wire and white supply wire to white fixture wire with UL Listed wire nuts (rated 90°C or greater). Purple and Pink leads are 0-10V (low voltage) dimming leads and each wire shall be capped when not being used.
- 8) Reinstall Access plate and secure with access plate screw.

CCT/ALO Selection - if equipped

Locate the CCT and ALO Switches on fixture housing (see Fig 6). Default CCT is set at 4000K and default light output is set at 18000lm (ALO13) and 30000lm (ALO16). Slide switch to select desired CCT and light output.

Surface Mount Installation- (Requires Surface Mount Bracket (THUN) - sold separately)

- 1) Attach THUN Surface Mount bracket(s) to structure using hardware rated for the load.
- 2) Support fixture while snapping Fixture Housing into THUN bracket(s). Ensure fixture is balanced.
- 3) Install supplied nut and lock-washer. Properly tighten nut to secure THUN bracket around center channel- See Fig 4.

Pendant Monopoint Mount- (Requires Pendant Mount Bracket (PMP)- sold separately)

- 1) Attach PMP Hub to threaded pendant/conduit (not supplied) using 3/4"-14 NPT THREAD HUB and Nut (supplied) as shown below.
- 2) Support fixture while snapping Fixture Housing into PMP bracket. Ensure fixture is balanced.
- 3) Install supplied nut and lock-washer. Properly tighten nut to secure PMP bracket around center channel- See Fig 5.
- 4) Connect the supplied flex conduit between the access plate KO and PMP bracket KO. Connect input leads from fixture to one side of the conduit inside the fixture. Connect power supply wires to other side of the conduit in the PMP bracket. Make any necessary electrical connections. Supply wire must meet applicable electrical codes and be rated for a minimum of 90°C. Pink and purple leads are 0-10V (low voltage) dimming leads.
- 5) Attach PMP Bracket sides with screws, one each- See Fig 5. Ensure wires are not pinched.

## TROUBLE SHOOTING GUIDE

If this fixture fails to operate properly, use the guide below to diagnose and correct the problem.

- Verify that fixture is wired properly.
- Verify that fixture is grounded correctly.
- The line voltage at the fixture is correct.

If further assistance is required, contact:  
Technical Support: (800) 705-SERV (7378)  
techsupport-industrial@acuitybrands.com

Limited Warranty and Limitation of Liability  
5-year limited warranty. Complete warranty terms located at: [www.acuitybrands.com](http://www.acuitybrands.com)

## INFORMACIÓN IMPORTANTE DE SEGURIDAD

### LEA Y SIGA LAS INSTRUCCIONES DE INSTALACIÓN

- Para reducir el riesgo de muerte, lesiones personales o daño a la propiedad que pueda surgir de incendios, choques eléctricos, cortes, abrasiones, caída de partes y otros peligros lea todas las advertencias e instrucciones incluidas en la caja o su interior, además de las etiquetas del montaje.
- Antes de instalar o revisar el equipo, o realizar mantenimiento de rutina, siga estas precauciones generales.
- La instalación, la revisión y el mantenimiento comerciales de las luminarias debe ser realizada por un electricista calificado autorizado.
- La En el caso de instalaciones residenciales: Si no está seguro sobre la instalación o el mantenimiento de las luminarias, consulte a un electricista calificado autorizado y verifique el código eléctrico local.
- Este montaje ha sido diseñado para conectarse a una caja de unión aprobada por UL debidamente instalada y puesta a tierra.
- Cada tanto será necesario limpiar la parte externa del reflector y de la lente. La frecuencia de la limpieza dependerá del nivel de polvo del ambiente y de la potencia de la luz mínima aceptable para el usuario. El reflector/la lente se debe lavar con una solución de agua tibia y detergente de uso doméstico suave no abrasivo, enjuagar con agua limpia y secar. Si el montaje óptico se ensuciara por dentro, limpie el reflector o la lente como se indicó anteriormente; de ser necesario, reemplace las juntas dañadas.
- **NO INSTALE EL PRODUCTO SI ESTÁ DAÑADO**
- Reciclado: Para obtener información sobre cómo reciclar productos electrónicos LED, visite [www.epa.gov](http://www.epa.gov).
- Estas instrucciones no pretenden cubrir todos los detalles o las variaciones de los equipos ni abarcar todas las posibles eventualidades relacionadas con la instalación, el funcionamiento o el mantenimiento. Si necesita más información o surgen problemas específicos que no están debidamente cubiertos en la información del producto, remítase a Acuity Brands Lighting, Inc.



#### **ADVERTENCIA RIESGO DE CHOQUE ELÉCTRICO**

- ▶ Desconecte o interrumpa la energía eléctrica antes de realizar la instalación o la reparación.
- ▶ Verifique que el voltaje de alimentación sea correcto; compárelo con la información de la etiqueta de la luminaria.
- ▶ Realice todas las conexiones eléctricas y a tierra en cumplimiento del Código Eléctrico Nacional y de los requisitos del código local vigente.
- ▶ Todas las conexiones de cableado deben cubrirse con conectores para cable reconocidos y aprobados por UL.



#### **PRECAUCIÓN RIESGO DE LESIONES**

- ▶ Use gafas y guantes de protección en todo momento al retirar la luminaria de la caja, al instalarla, repararla o realizar operaciones de mantenimiento.



#### **ADVERTENCIA RIESGO DE QUEUMADURAS**

- ▶ Antes de manipular el montaje, déjelo enfriar. No toque la carcasa ni la fuente de iluminación.
- ▶ No supere el voltaje máximo señalado en la etiqueta de la luminaria.
- ▶ Respete todas las advertencias, recomendaciones y restricciones que proporciona el fabricante para: tipo de conductor, posición de funcionamiento, puntos o métodos de montaje, reemplazo y reciclado.
- ▶ Use sólo lámparas que cumplan los estándares ANSI.



#### **PRECAUCIÓN RIESGO DE INCENDIO**

- ▶ Mantenga lejos de la luminaria y de las lámparas/lentes, los materiales combustibles y de otro tipo que se puedan incendiar.
- ▶ No las encienda cerca de personas, materiales combustibles o sustancias inflamables.



#### **PRECAUCIÓN RIESGO DE DAÑO PARA EL PRODUCTO**

- ▶ Jamás conecte componentes bajo carga.
- ▶ No monte estos montajes de manera que puedan cortar el revestimiento exterior o dañar el aislamiento de los cables.
- ▶ A menos que las especificaciones del producto individual consideren lo contrario: jamás conecte un producto LED directamente a un paquete de reducción de intensidad de la luz, sensores de ocupación, dispositivos de temporización ni demás dispositivos de control relacionados. Los montajes LED se deben apagar directamente de un circuito de interruptores.
- ▶ A menos que las especificaciones del producto individual consideren lo contrario: no limite la ventilación del montaje. Deje un poco de espacio alrededor del montaje. Evite cubrir los montajes LED con aislamiento, goma u otro material que evitará la convección o el enfriamiento de la conducción.
- ▶ A menos que las especificaciones del producto individual consideren lo contrario: no supere la temperatura ambiente máxima para el montaje.
- ▶ Use el montaje sólo en la ubicación para la que está diseñado.
- ▶ Los productos LED son sensibles a la polaridad. Asegure la correcta polaridad antes de la instalación.
- ▶ Descarga electrostática (DES): la DES puede dañar los montajes LED. Durante la instalación o reparación de la unidad se debe usar siempre equipo personal conectado a tierra.
- ▶ No toque componentes eléctricos individuales ya que esto puede causar DES, reducir la vida útil de la lámpara o alterar el funcionamiento.
- ▶ Es posible que algunos componentes dentro del montaje no se puedan reparar. En el caso improbable de que su unidad requiera reparación, deje de usar la unidad inmediatamente y comuníquese con un representante de ABL para obtener ayuda.
- ▶ Los cambios o modificaciones no aprobados expresamente por Acuity Brands Lighting pueden anular la autoridad del usuario para usar el equipo.
- ▶ Lea siempre las instrucciones de instalación completa de montaje antes de la instalación para verificar si hay advertencias específicas de montaje adicionales.
- ▶ Asegúrese siempre de que el sistema de distribución eléctrica cumpla con los requisitos del NEC (y los códigos locales aplicables).

Todas las luminarias que contienen dispositivos eléctricos que generan frecuencias superiores a 9kHz desde cualquier componente de la luminaria cumplen una de las reglas de la Parte 15 de las reglas de la FCC. El funcionamiento depende de las siguientes dos condiciones:

- (1) Este dispositivo no puede ocasionar interferencias perjudiciales
- (2) Este dispositivo debe aceptar cualquier interferencia recibida, incluso, las interferencias que pueden ocasionar un mal funcionamiento.

Este dispositivo cumple con la Parte 18 de las reglas de la FCC pero puede ocasionar interferencia con teléfonos inalámbricos y celulares, radios, televisores y otros dispositivos electrónicos. Para corregir el problema, aleje el dispositivo de la luminaria o enchúfelo en otra toma de corriente. Este producto puede ocasionar interferencia en equipos de radio y no se debe instalar cerca de equipos de comunicación de seguridad marítima u otros equipos de comunicación o navegación crítica que funcionen en el rango 0.45-30MHz.

#### **GARANTÍA LIMITADA POR 5 AÑOS**

El incumplimiento de alguna de estas instrucciones puede anular la garantía del producto. Para obtener la lista completa de los términos y las condiciones respecto al producto, visite [www.acuitybrands.com](http://www.acuitybrands.com). Acuity Brands Lighting, Inc. no se hace responsable por los reclamos que puedan surgir de la instalación o manipulación inadecuada o negligente de sus productos.

## GUÍA DE PASO-A-PASO

### PREPARÁNDOSE PARA LA INSTALACIÓN

1. Remueva el paquete de partes y colóquelo en un lugar conveniente durante la instalación.
2. Inspeccione la ubicación de montaje existente en busca de daños antes de instalar la nueva luminaria led de montaje alto CPHB en esta ubicación. Asegúrese de que la estructura de montaje tenga las dimensiones adecuadas para soportar el peso del accesorio.
3. Retire del embalaje el nuevo montaje alto de led e inspeccione si hay daños. Manipule con cuidado el nuevo accesorio de led.
4. Después de la instalación, asegúrese de que los cables no estén presionados ni atrapados fuera del canal eléctrico.

### INSTALACIÓN DE LA LUMINARIA

- Este accesorio está diseñado para colgarse con colgantes en V y cadenas suministrados, o mediante la instalación de montaje en superficie con la ménsula de montaje en superficie (THUN) opcional, que se vende por separado. El accesorio también se puede suspender usando un cable de avión (se vende por separado).
- Asegure el otro extremo de la cadena a una estructura usando un material que cumpla con los códigos locales y sea capaz de soportar el peso total (3 kg) del accesorio de iluminación.

**ADVERTENCIA:** Antes de alambrear la luminaria a la fuente de poder, desconecte el suministro desde los fusibles o en la caja de circuitos.

Instalación suspendida: (método de montaje estándar)

- 1) Localice las cadenas y los colgantes en V proporcionados. Conecte la cadena a cada colgante en V a través del eslabón de la cadena.
- 2) Fije el colgante en V al accesorio enganchando el colgante en los orificios de la carcasa del accesorio. Ver Fig. 2.
- 3) Asegure el otro extremo de la cadena a una estructura utilizando un componente calificado para la carga.

Asegúrese de que los ganchos de cableado estén completamente enganchados en los orificios laterales de la carcasa del accesorio. Si usa ganchos en "S", asegúrese de que todos los bucles estén cerrados si es posible. Asegúrese de que el gancho del cable se ajuste sin problemas en los orificios de la carcasa del accesorio.

Conexiones de cables de suministro: realice todas las conexiones de cables de suministro, según todos los códigos eléctricos locales.

- 4) Retire el tornillo de la placa de acceso: Ver Fig 3 y retire la placa de acceso de la carcasa del accesorio (los cables de entrada del controlador se conectarán a la placa de acceso).
- 5) Retire los orificios troquelados necesarios de la placa de acceso.
- 6) Asegure la fuente de alimentación entrante a la placa de acceso con un conector certificado por la UL. Use solamente cables de suministro certificados por la UL (90 °C o más).
- 7) Haga las conexiones de los cables conectando el cable de alimentación verde o de cobre sin revestimiento al cable verde del accesorio. Conecte el cable de alimentación negro al cable negro del accesorio, y el cable de alimentación blanco al cable blanco del accesorio con tuercas certificadas por la UL (tolerancia para 90 °C o más). Los cables morados y rosa son cables de atenuación de 0-10 V (bajo voltaje) y cada cable se cubrirá cuando no se use.
- 8) Vuelva a instalar la placa de acceso y asegúrela con el tornillo de la placa de acceso.

Selección CCT/ALO (si se suministra)

Localice los interruptores CCT y ALO en el exterior del canal eléctrico (consulte la Fig. 6). El CCT predeterminado se establece en 4000 K y la salida de luz predeterminada se establece en 18 000 lm (ALO13) y 30 000 lm (ALO16). Deslice el interruptor para seleccionar el CCT y la salida de luz deseados.

Instalación de montaje en superficie: requiere ménsula de montaje en superficie (THUN), se vende por separado)

- 1) Fije la ménsula de montaje en superficie THUN a la estructura utilizando un componente calificado para la carga.
- 2) Fije el accesorio mientras coloca la carcasa en la ménsula THUN. Asegúrese de que el accesorio esté equilibrado.
- 3) Instale la tuerca y la arandela de seguridad suministradas. Ajuste adecuadamente la tuerca para asegurar la ménsula THUN alrededor del canal central. Ver Fig. 4.

Conexiones de cables de suministro: realice todas las conexiones de cables de suministro, según todos los códigos eléctricos locales.

- 4) Retire el tornillo de la placa de acceso: Ver Fig. 3 y retire la placa de acceso de la carcasa del accesorio (los cables de entrada del controlador se conectarán a la placa de acceso).
- 5) Retire los orificios troquelados necesarios de la placa de acceso.
- 6) Asegure la fuente de alimentación entrante a la placa de acceso con un conector certificado por la UL. Use solamente cables de suministro certificados por la UL (90 °C o más).

7) Haga las conexiones de los cables conectando el cable de alimentación verde o de cobre sin revestimiento al cable verde del accesorio. Conecte el cable de alimentación negro al cable negro del accesorio, y el cable de alimentación blanco al cable blanco del accesorio con tuercas certificadas por la UL (tolerancia para 90 °C o más). Los cables morados y grises son cables de atenuación de 0-10 V (bajo voltaje) y cada cable se cubrirá cuando no se use.

8) Vuelva a instalar la placa de acceso y asegúrela con el tornillo de la placa de acceso.

Montaje de monopunto colgante (requiere soporte de montaje colgante [PMP], se vende por separado)

1. Una el cubo PMP al conducto o colgante con rosca (no incluido) con el CUBO ROSCADO DE 3/4" - 14 NPT y la tuerca (incluidos), como se muestra a continuación.
2. Fije el accesorio mientras coloca la carcasa en el soporte PMP. Asegúrese de que el accesorio esté nivelado.
3. Instale la tuerca y la arandela de seguridad suministradas. Ajuste adecuadamente la tuerca para asegurar el soporte PMP alrededor del canal central. Consulte la Fig. 5.
4. Conecte el conducto flexible suministrado entre el orificio ciego de la placa de acceso y el orificio ciego del soporte PMP. Conecte los cables de entrada del accesorio a un lado del conducto dentro del accesorio. Conecte los cables de alimentación al otro lado del conducto en el soporte PMP. Realice toda conexión eléctrica necesaria. El cable de alimentación debe cumplir con los códigos eléctricos vigentes y tolerar un mínimo de 90 °C. Los cables rosa y púrpura son cables de reducción de 0 a 10 V (baja tensión).
5. Fije cada lateral del soporte PMP con un tornillo. Consulte la Fig. 5. Asegúrese de que los cables no queden apretados.

### Guía de Ayuda a Resolver Problemas

Si este luminario deja de funcionar correctamente, use la guía a bajo para diagnosticar y corregir el problema.

- Verifique que el luminario este alambreado correctamente.
- Verifique que el luminario este correctamente haciendo tierra.
- El voltaje del cable en el luminario es el correcto.

Si requiere ayuda adicional, contacte:  
Soporte técnico: (800) 705-SERV (7378)  
techsupport-industrial@acuitybrands.com

## IMPORTANTES MESURES DE SÉCURITÉ

### VEUILLEZ LIRE ET RESPECTER TOUTES LES CONSIGNES DE SÉCURITÉ!

- Afin de réduire le risque de blessures personnelles ou de mort, ou d'endommager le matériel en raison d'un incendie, d'un choc électrique, de la chute de pièces, de coupures/abrasions ou de tout autre danger, lisez tous les avertissements et instructions compris dans et sur la boîte de la fixation et toutes ses étiquettes.
- Avant d'installer, d'entretenir ou de réaliser une maintenance de routine sur cet équipement, tenez compte de ces précautions générales.
- L'installation commerciale, l'entretien et les réparations des lampes ne devraient être effectuées que par un électricien diplômé et qualifié.
- Pour les installations résidentielles : Si vous avez des doutes quant à l'installation ou l'entretien des lampes, consultez un électricien diplômé et qualifié et vérifiez votre code de l'électricité local.
- Ce luminaire est conçu pour être connecté à une boîte de jonction certifiée UL, correctement installée et mise à la terre.
- Il sera occasionnellement nécessaire de nettoyer la partie extérieure du réflecteur/de la lentille. Le réflecteur/la lentille doit être lavé(e) dans une solution d'eau tiède et avec un détergent ménager doux et non abrasif, puis rincé(e) à l'eau claire et essuyé(e). En cas d'accumulation de saletés à l'intérieur de l'ensemble optique, essuyez le réflecteur/la lentille et nettoyez comme indiqué ci-dessus, en remplaçant les joints endommagés selon le besoin.
- **N'INSTALLEZ PAS UN PRODUIT ENDOMMAGÉ !**
- Recyclage : pour des informations sur la manière de recycler les produits électroniques à DEL, veuillez vous rendre sur [www.epa.gov](http://www.epa.gov).
- Ces instructions ne sont pas censées couvrir tous les détails ou variations de l'équipement ni fournir toutes les éventualités possibles en ce qui concerne l'installation, l'utilisation ou l'entretien. Si des informations supplémentaires devaient s'avérer nécessaires, ou si des problèmes particuliers se présentent et ne sont pas suffisamment repris pour l'acheteur ou du propriétaire, il conviendra de contacter Acuity Brands Lighting, Inc à ce sujet.



#### AVERTISSEMENT RISQUE DE CHOC ÉLECTRIQUE

- ▶ Débranchez ou coupez l'alimentation avant l'installation ou l'entretien.
- ▶ Vérifiez que la tension d'alimentation est correcte en la comparant avec les informations sur l'étiquette de la lampe.
- ▶ Réalisez tous les raccordements électriques et de masse conformément aux exigences du Code national de l'électricité et de tout code local applicable.
- ▶ Tous les raccordements câblés doivent être faits avec des connecteurs de câbles certifiés UL.



#### ATTENTION RISQUE DE BLESSURE

- ▶ Portez des gants et des lunettes de protection en permanence lorsque vous retirez la lampe du carton et que vous procédez à l'installation, à l'entretien ou à des réparations.
- ▶ Évitez le contact direct des yeux avec la source de lumière lorsqu'elle est allumée.



#### AVERTISSEMENT RISQUE DE BRÛLURE

- ▶ Laissez refroidir la fixation avant de la manipuler. Ne touchez pas l'enceinte ou la source de lumière.
- ▶ Ne dépassez pas la puissance maximum indiquée sur l'étiquette de la lampe.
- ▶ Respectez tous les avertissements, recommandations et restrictions du fabricant de lampe pour le circuit d'attaque, la position de fonctionnement, les méthodes/endroits de montage, le remplacement et le recyclage.
- ▶ Utilisez uniquement les lampes qui sont conformes aux normes ANSI.



#### ATTENTION RISQUE D'INCENDIE

- ▶ Conserved les matériaux combustibles et tout autre élément pouvant prendre feu à l'écart de la lampe/lentille.
- ▶ Ne l'utilisez pas à proximité de personnes, de matériaux combustibles ou de substances affectées par la chaleur.



#### ATTENTION RISQUE D'ENDOMMAGEMENT DU PRODUIT

- ▶ Ne connectez jamais des composants sous charge.
- ▶ Ne montez ni soutenez pas ces fixations d'une manière qui pourrait sectionner la gaine extérieure ou endommager l'isolation de câble.
- ▶ Sauf si contraire aux spécifications du produit individuel : ne connectez jamais un produit à DEL directement à des packs de gradation de la lumière, des capteurs d'occupation, des dispositifs de minuterie ou d'autres dispositifs de commande liés. Les fixations DEL doivent être alimentées directement hors d'un circuit à interrupteur.
- ▶ Sauf si contraire aux spécifications du produit individuel : Sauf si contraire aux spécifications du produit individuel : ne pas limiter la ventilation de la fixation. Laissez un espace libre suffisant autour de la fixation. Évitez de couvrir les fixations DEL avec de l'isolation, de la mousse ou d'autres matériaux qui empêcheront le refroidissement de convection ou de conduction.
- ▶ Sauf si contraire aux spécifications du produit individuel : ne pas dépasser la température ambiante maximum à laquelle les fixations sont exposées.
- ▶ N'utilisez la fixation que dans l'emplacement prévu à cet effet.
- ▶ Les produits à DEL sont sensibles à la polarité. Assurez-vous que la polarité est correcte avant l'installation.
- ▶ Décharge électrostatique (DES) : les DES peuvent endommager les fixations DEL. Un équipement de mise à la masse personnel doit être porté lors de toute installation ou entretien de l'unité.
- ▶ Ne touchez pas les composants électriques individuels car cela peut causer une DES, réduire la durée de vie de la lampe ou altérer ses performances.
- ▶ Certains composants à l'intérieur de la fixation peuvent ne pas être réparables. Dans le cas peut probable où votre unité aurait besoin d'être réparée, arrêtez immédiatement d'utiliser l'unité et contactez un représentant ABL pour obtenir de l'aide.
- ▶ Les changements ou les modifications qui ne sont pas expressément approuvés par Acuity Brands Lighting pourraient rendre nulle et non avenue l'autorisation d'utiliser ce matériel.
- ▶ Lisez toujours les instructions d'installation complètes des fixations avant l'installation pour les autres avertissements spécifiques de la fixation.
- ▶ Assurer toujours que le système de distribution électrique répond aux exigences de NEC (et du code local applicable).

Tous les luminaires comportant des dispositifs électroniques émetteurs de fréquences supérieures à 9 kHz de toute composante du luminaire se conforment à l'une des règles de la FCC, Section 15. Le fonctionnement est soumis aux deux conditions suivantes :

- (1) Ce dispositif ne peut causer de perturbations nuisibles.
- (2) Ce dispositif peut accepter toute perturbation reçue, notamment les perturbations pouvant causer un fonctionnement indésirable.

Ce dispositif est conforme à la Section 18 des règles de la FCC, mais peut causer de l'interférence avec les téléphones sans fil ou cellulaires, radios, téléviseurs et autres dispositifs électroniques. Pour corriger un problème, éloigner le dispositif du luminaire ou le brancher dans une autre prise de courant. Ce produit peut causer de l'interférence à l'équipement radio, ne pas l'installer à proximité de l'équipement de communications de la sécurité maritime ou tout autre équipement critique de navigation ou de communications fonctionnant entre 0,45 et 30 MHz.

#### GARANTIE LIMITÉE DE 5 ANS

Tout manquement au respect de ces instructions pourrait rendre nulles les garanties. Pour une liste complète des conditions générales du produit, veuillez vous rendre sur [www.acuitybrands.com](http://www.acuitybrands.com). Acuity Brands Lighting, Inc. n'assume aucune responsabilité pour les réclamations découlant d'une installation ou d'une manipulation incorrectes ou négligentes de ses produits.

## GUIDE DÉTAILLÉ

## PRÉPARATION DE L'APPAREIL POUR L'INSTALLATION

1. Retirez les pièces de l'emballage et placez-les dans un endroit pratique pour l'installation.
2. Inspecter l'emplacement de montage existant pour vérifier qu'il ne soit pas endommagé avant d'y installer le nouveau luminaire en hauteur à DEL CPHB. S'assurer que la structure de montage est correctement dimensionnée pour soutenir le poids de l'appareil.
3. Retirer le nouveau luminaire en hauteur à DEL de l'emballage et vérifier qu'il est exempt de défauts. Manipuler le nouveau luminaire à DEL avec soin.
4. Après l'installation, s'assurer qu'il ne reste pas de fils comprimés hors du canal électrique.

## INSTALLATION DE LUMINAIRE

- Cette fixation est conçue pour être suspendue à l'aide de crochets de suspension en V et de chaînes fournies ou pour être installée en surface avec un support de montage en surface (THUN) vendu séparément et en option. L'appareil peut également être suspendu à l'aide d'un câble d'avion (vendu séparément).
- Fixer l'autre extrémité de la chaîne à une structure à l'aide de matériel conforme aux codes locaux et capable de supporter tout le poids (7 livres) du dispositif.

**AVERTISSEMENT:** Avant de procéder au raccordement électrique, couper le courant au disjoncteur ou fusible.

## Installation suspendue (méthode de montage standard)

- 1) Trouver les chaînes et les crochets de suspension en V fournis. Attacher la chaîne à chaque crochet de suspension en V en faisant passer le crochet à travers le maillon de la chaîne.
- 2) Attacher le crochet de suspension en V au luminaire en accrochant le crochet à travers les trous du boîtier du luminaire – Voir la fig 2.
- 3) Fixer l'autre extrémité de la chaîne à une structure en utilisant les matériels adaptés à la charge.

S'assurer que les crochets de câblage sont bien engagés dans les trous latéraux du boîtier du luminaire. Si vous utilisez des crochets en « S », s'assurer que toutes les boucles sont fermées à la serre si possible. S'assurer que les crochets de câblage s'emboîtent bien dans les trous du boîtier du luminaire.

Raccordements des fils d'alimentation – S'assurer que le raccordement des fils d'alimentation est réalisé conformément aux normes électriques locales.

- 4) Retirer la vis de la plaque d'accès – voir la fig 3 – puis la plaque d'accès du boîtier du luminaire (les fils d'entrée du conducteur seront fixés à la plaque d'accès).
- 5) Retirer la ou les entrées défonçables nécessaires de la plaque d'accès.
- 6) Sécuriser l'alimentation électrique d'entrée de la plaque d'accès à l'aide d'un connecteur homologué UL. N'utiliser qu'un fil d'alimentation homologué UL (90 °C ou plus).
- 7) Effectuer les raccordements en connectant le fil d'alimentation nu en cuivre ou le vert au fil vert du luminaire. Raccorder le fil d'alimentation noir au fil noir du luminaire et le fil d'alimentation blanc au fil blanc du luminaire à l'aide de capuchons de connexion homologués UL (température nominale de 90 °C ou plus). Les fils violet et rose sont des fils de gradation de 0 à 10 V (basse tension) et chaque fil doit être recouvert par un capuchon lorsqu'il n'est pas utilisé.
- 8) Réinstaller la plaque d'accès et la fixer à l'aide de la vis de la plaque d'accès.

## Sélection TK/ALO – si fournis

Localiser les commutateurs de la TK et de l'ALO à l'extérieur du canal électrique (voir la figure 6). La TK est, par défaut, réglée sur 4 000 K et le rendement lumineux sur 18 000 lm (ALO13) et 30 000 lm (ALO16). Faire basculer le commutateur pour sélectionner la TK et le rendement lumineux souhaités.

## Installation en surface – Requier un support à montage en surface (THUN) vendu séparément

- 1) Fixer le support de montage en surface THUN à la structure en utilisant les matériels adaptés à la charge.
- 2) Soutenir l'appareil pendant l'installation du boîtier de luminaire au support THUN. S'assurer que l'appareil est stable.
- 3) Installer l'écrou fourni ainsi que la rondelle de sécurité. Visser correctement l'écrou afin de sécuriser le support THUN autour du canal central. Voir la fig 4.

Raccordements des fils d'alimentation – S'assurer que le raccordement des fils d'alimentation est réalisé conformément aux normes électriques locales.

- 4) Retirer la vis de la plaque d'accès – voir la fig 3 – puis la plaque d'accès du boîtier du luminaire (les fils d'entrée du conducteur seront fixés à la plaque d'accès).
- 5) Retirer la ou les entrées défonçables nécessaires de la plaque d'accès.
- 6) Sécuriser l'alimentation électrique d'entrée de la plaque d'accès à l'aide d'un connecteur homologué UL. N'utiliser qu'un fil d'alimentation homologué UL (90 °C ou plus).
- 7) Effectuer les raccordements en connectant le fil d'alimentation nu en cuivre ou le vert au fil vert du luminaire. Raccorder le fil d'alimentation noir au fil noir du luminaire et le fil d'alimentation blanc au fil blanc du luminaire à l'aide de capuchons de connexion homologués UL (température nominale de 90 °C ou plus). Les fils violet et gris sont des fils de gradation de 0 à 10 V (basse tension) et chaque fil doit être recouvert par un capuchon lorsqu'il n'est pas utilisé.
- 8) Réinstaller la plaque d'accès et la fixer à l'aide de la vis de la plaque d'accès.

## Montage central suspendu – (nécessite le support de montage suspendu PMP) – vendu séparément

1. Fixer le moyeu du PMP à la suspension ou au conduit filetés (non fourni) à l'aide du MOYEU À FILETAGE NPT et écrou (fournis) de 3/4 po – 14, comme illustré ci-dessous.
2. Soutenir l'appareil pendant l'installation du boîtier du luminaire dans le support PMP. S'assurer que l'appareil est stable.
3. Installer l'écrou fourni ainsi que la rondelle de sécurité. Serrer correctement l'écrou afin de sécuriser le support PMP autour du canal central – voir la figure 5.
4. Raccorder le conduit flexible fourni entre le KO de la plaque d'accès et le KO du support PMP. Raccorder les fils d'entrée de l'appareil à un côté du conduit à l'intérieur de l'appareil. Raccorder les fils d'alimentation à l'autre côté du conduit dans le support PMP. Faire tous les arrangements électriques nécessaires. Le fil d'alimentation doit répondre aux codes électriques applicables et être classé d'au moins 90 °C. Les fils roses et violets sont des conducteurs de gradation d'entre 0 et 10 V (faible tension).
5. Fixer les côtés du support PMP avec les vis, l'une après l'autre, voir la figure 5. Veiller à ce que les fils ne soient pas pincés.

Guide de dépannage:

En cas d'un fonctionnement inadéquat de cet appareil, suivre le guide ci-dessous pour établir le diagnostic et corriger le problème

- Vérifier que l'appareil est raccordé correctement.
- Vérifier que la mise à la terre de l'appareil est correcte.
- Vérifier que la tension à l'appareil est suffisante.

Pour toute autre assistance, veuillez contacter:

Services de support technique: (800) 705-SERV (7378)  
techsupport-industrial@acuitybrands.com

Garantie limitée et limitation de responsabilité  
Garantie limitée de 5 ans. Conditions de garantie complètes à l'adresse: [www.acuitybrands.com/CustomerResources/Terms\\_and\\_Conditions.aspx](http://www.acuitybrands.com/CustomerResources/Terms_and_Conditions.aspx)