

READ AND FOLLOW ALL SAFETY INSTRUCTIONS! SAVE THESE INSTRUCTIONS AND DELIVER TO OWNER AFTER INSTALLATION

- To reduce the risk of death, personal injury or property damage from fire, electric shock, falling parts, cuts/abrasions, and other hazards please read all warnings and instructions included with and on the fixture box and all fixture labels.
- Before installing, servicing, or performing routine maintenance upon this equipment, follow these general precautions.
- Installation and service of luminaires should be performed by a **qualified licensed electrician**.
- Maintenance of the luminaires should be performed by person(s) familiar with the luminaires' construction and operation and any hazards involved. Regular fixture maintenance programs are recommended.
- It will occasionally be necessary to clean the outside of the refractor/lens. Frequency of cleaning will depend on ambient dirt level and minimum light output which is acceptable to user. Refractor/lens should be washed in a solution of warm water and any mild, non-abrasive household detergent, rinsed with clean water and wiped dry. Should optical assembly become dirty on the inside, wipe refractor/lens and clean in above manner, replacing damaged gaskets as necessary.
- **DO NOT INSTALL DAMAGED PRODUCT!** This luminaire has been properly packed so that no parts should have been damaged during transit. Inspect to confirm. Any part damaged or broken during or after assembly should be replaced.
- Recycle: For information on how to recycle LED electronic products, please visit www.epa.gov.
- These instructions do not purport to cover all details or variations in equipment nor to provide every possible contingency to meet in connection with installation, operation, or maintenance. Should further information be desired or should particular problems arise which are not covered sufficiently for the purchaser's or owner's purposes, this matter should be referred to Acuity Brands Lighting, Inc.



WARNING RISK OF ELECTRIC SHOCK

- Disconnect or turn off power before installation or servicing.
- Verify that supply voltage is correct by comparing it with the luminaire label information.
- Make all electrical and grounded connections in accordance with the National Electrical Code (NEC) and any applicable local code requirements.
- All wiring connections should be capped with UL approved recognized wire connectors.



WARNING RISK OF BURN

- Allow lamp/fixture to cool before handling. Do not touch enclosure or light source.
- Do not exceed maximum wattage marked on luminaire label.
- Follow all manufacturer's warnings, recommendations and restrictions for: driver type, burning position, mounting locations/methods, replacement and recycling.



CAUTION RISK OF INJURY

- Wear gloves and safety glasses at all times when removing luminaire from carton, installing, servicing or performing maintenance.
- Avoid direct eye exposure to the light source while it is on.



CAUTION RISK OF FIRE

- Keep combustible and other materials that can burn, away from lamp/lens.
- Do not operate in close proximity to persons, combustible materials or substances affected by heat or drying.



CAUTION: RISK OF PRODUCT DAMAGE

- Never connect components under load.
- Do not mount or support these fixtures in a manner that can cut the outer jacket or damage wire insulation.
- Never connect an LED product to an unapproved dimmer pack. Contact ABL directly for any dimmers not specifically recommended for the product.
- Unless individual product specifications deem otherwise: Allow for some volume of airspace around fixture. Avoid covering LED fixtures with insulation, foam, or other material that will prevent convection or conduction cooling.
- Unless individual product specifications deem otherwise: Maximum ambient temperature is 90°C. Do not operate fixture at temperatures higher than this.
- Unless individual product specifications deem otherwise: Never mount in places where fixture will be exposed to rain, high humidity, extreme temperature changes or restricted ventilation.
- LED products are Polarity Sensitive. Ensure proper Polarity before installation.
- Electrostatic Discharge (ESD): ESD can damage LED fixtures. Personal grounding equipment must be worn during all installation or servicing of the unit.
- Do not touch individual electrical components as this can cause ESD, shorten lamp life, or alter performance.
- There are no user serviceable parts inside the unit. Do not rewire, reconfigure, or modify the unit or attempt any repairs yourself. Additionally, field replacement of the LED assembly or lamps is not allowed by UL standards at this time. In the unlikely event your unit may require service, stop using the unit immediately and contact an ABL representative.

All luminaires that contain electronic devices that generate frequencies above 9kHz from any component within the luminaire comply with one of the following Part 15 of the FCC Rules. Operation is subject to the following two conditions:

- (1) This device may not cause harmful interference
- (2) This device must accept any interference received, including interference that may cause undesired operation.

This device complies with Part 18 of the FCC Rules but may cause interference with cordless and cell phones, radios, televisions, and other electronic devices. To correct the problem move the device away from the luminaire or plug into a different outlet. This product may cause interference to radio equipment and should not be installed near maritime safety communications equipment or other critical navigation or communications equipment operating between 0.45-30MHz.

Failure to follow any of these instructions could void product warranties. For a complete listing of product Terms and Conditions, please visit www.acuitybrands.com.

OUR BRANDS

Indoor/Outdoor: Lithonia Lighting, Carandini, Holophane, RELOC

Indoor Lighting: Gotham, Mark Architectural Lighting, Peerless, Renaissance Lighting, Winona Lighting

Outdoor Lighting: American Electric Lighting, Antique Street Lamps, Hydrel, Tersen

Controls: DARK TO LIGHT, Lighting Control & Design, ROAM, Sensor Switch, Synergy

Acuity Brands Lighting, Inc. assumes no responsibility for claims arising out of improper or careless installation or handling of its products.

ABL LED General Warnings, Form No. 503.203

© 2010 Acuity Brands Lighting, Inc. All rights reserved. 12/01/10

LDN 4" and 6" Switchable Downlight

INSTALLATION INSTRUCTIONS

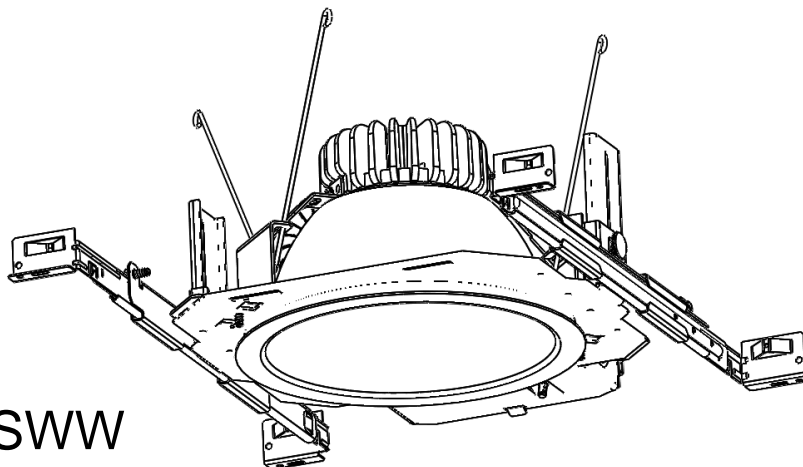


These installation instructions are used for installing the following luminaires and kits

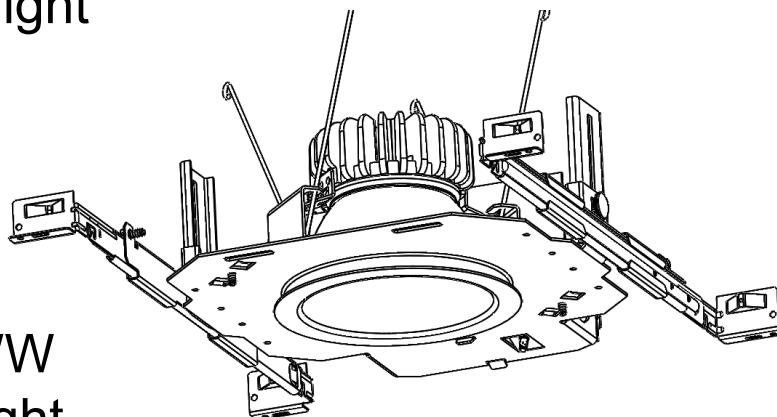
Luminaire Variant	Mounting Kits
LDN4 SWW	Hangers bars (Included)
LDN4SQ SWW	
LDN6 SWW	
LDN6SQ SWW	

Identification of the downlight luminaire Page 2
 Installation of round and square variant..... Page 3
 Installation of emergency battery pack Page 6
 CCT & Lumen Setting Adjustment..... Page 6

A) Identification of Downlight Luminaire



LDN6 SWW
6" Downlight



LDN4 SWW
4" Downlight

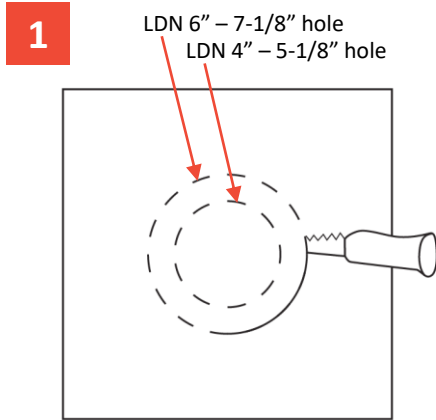
B) Important Safety Information - For Your Protection, Read Carefully

Warning: Risk of fire. For Non-IC rated luminaires, do not install insulation within 3 inches of fixture sides or wiring compartment, nor above fixture in such a manner as to entrap heat.

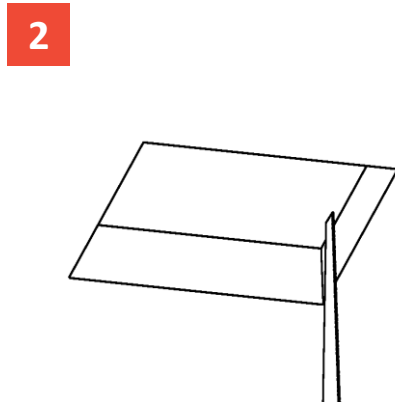
Electric current can cause painful shock or serious injury unless handled properly. For your safety, always remember the following:

- Turn off the supply power. Do not energize the luminaire until installation is complete.
- Ground the luminaire to avoid potential electrical shocks.
- Do not handle an energized luminaire or energize any luminaire with wet hands, when standing on a wet or damp surface, or in water.

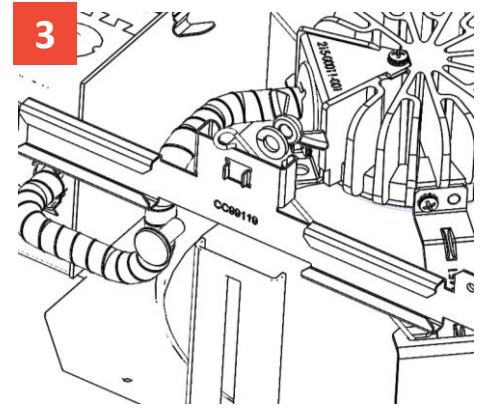
C) Lay-in Panel T-bar Ceiling Installation



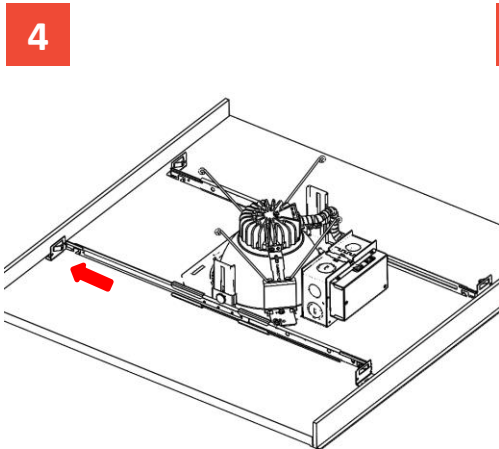
Cut ceiling opening slightly larger than the outside diameter on the mounting frame.
 LDN4 SWW: Ceiling Opening 5-1/8" Dia.
 LDN6 SWW: Ceiling Opening 7-1/8" Dia.



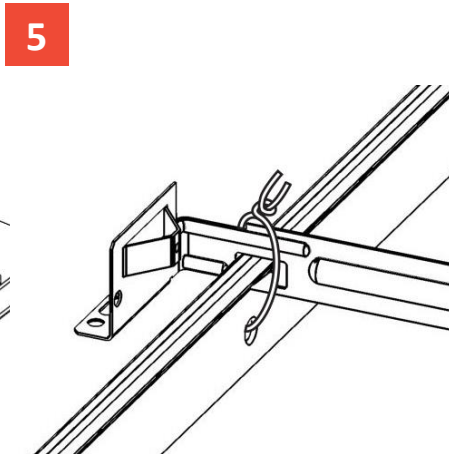
Cut ceiling opening slightly larger than the outside dimensions on the mounting frame.
 LDN4SQ SWW: Ceiling Opening 5-1/8" X 5 1/8"
 LDN6SQ SWW: Ceiling Opening 6-3/4" x 6-3/4"



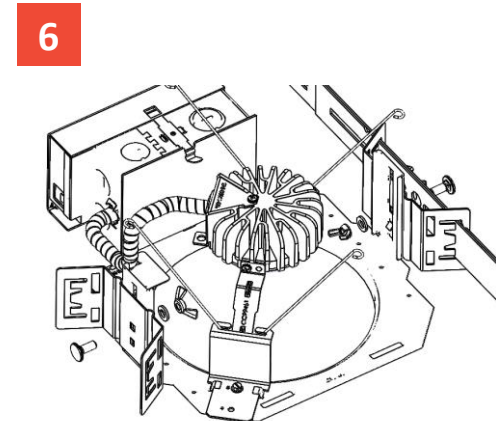
Assemble the channel bars to each side of the mounting frame with the included hardware. Leave the hardware loose to adjust the position of the frame in the ceiling.



Adjust channel bars to the correct spacing between T-bar. See Page 5 for procedure for non-accessible ceiling installation.



Secure channel bars to T-bar by means of a fastener (wire ties, screws, etc.)

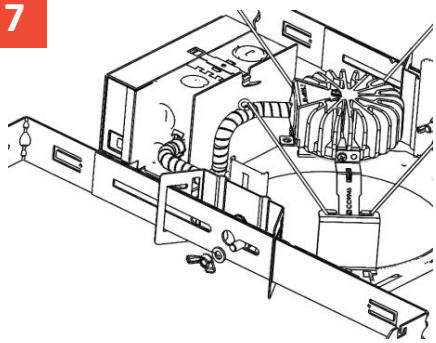


Alternate bar hangers used for Emergency Battery Pack Fixtures:

Attach the adjustable brackets to the fixture using the hardware provided. Wing nuts should face inward for adjustment through the ceiling.

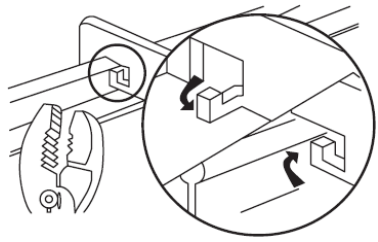
C) Lay-in Panel T-bar Ceiling Installation (Cont.)

7



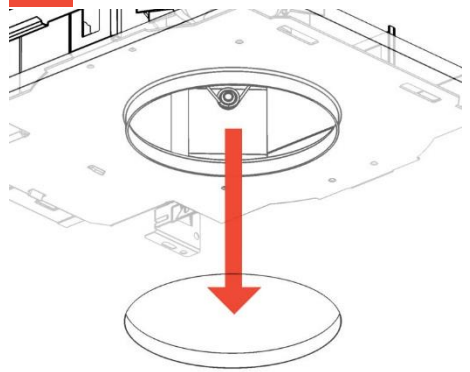
Place (2) hanger bars together so that the formed tabs engage the slots to form one long rigid hanger bar. Aligning the "V" cutouts in the hanger bar will set the spacing for a 24" ceiling.

8



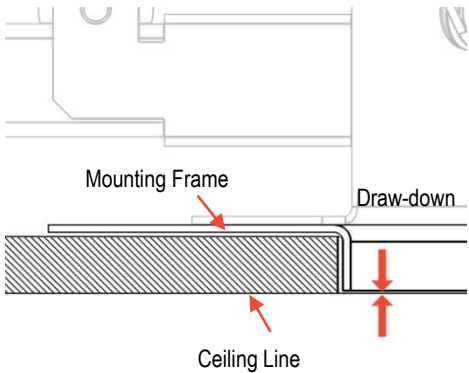
Locate the T-bar slots near the ends of the bar hangers, bend the tabs out at 45 degree angle from the bar hanger at each end. Snap the bar hangers over the ceiling T-bars for a secure fit. Or the use of a fastener (wire tie, screw, etc.) is acceptable as well.

9



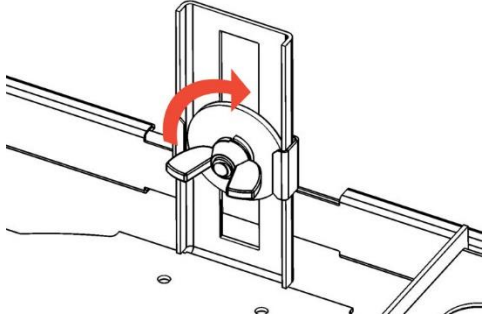
Position mounting frame through opening in ceiling.

10



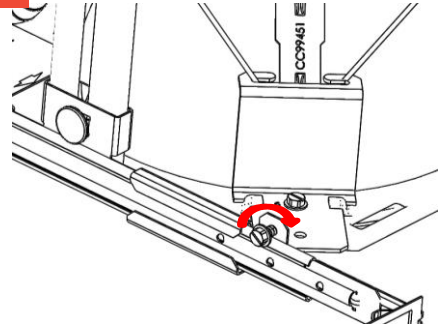
Adjust the mounting frame vertically to align the bottom edge of the draw-down to either flush or slightly above the ceiling line.

11



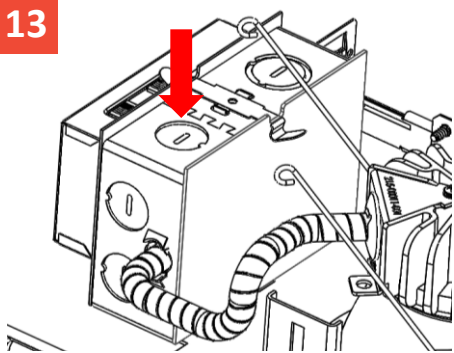
Re-tighten both vertical adjustment nuts.

12



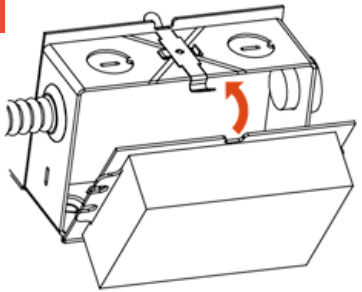
Re-tighten both channel bar clamping screws.

13



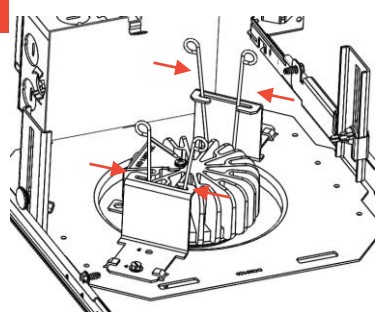
Remove knockouts on junction box to feed power supply to fixture. Supply wire must meet applicable electrical codes and be rated for a minimum of 90°C. Junction box is thru-wire rated for 8-No. 12 AWG conductors (4in-4out).

14



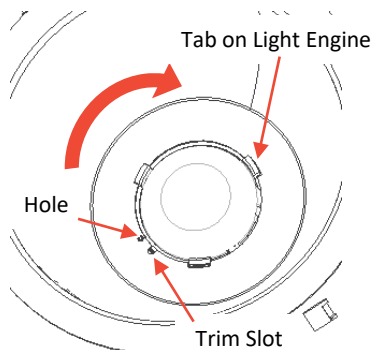
Complete necessary splices. Snap the door/driver assembly onto the junction box.

15



Squeeze wire springs on the light engine and insert each leg of the spring into the slots on the brackets on either side of the opening in the mounting frame. Pull the light engine down so the looped end of the wire spring rests on the top of the bracket.

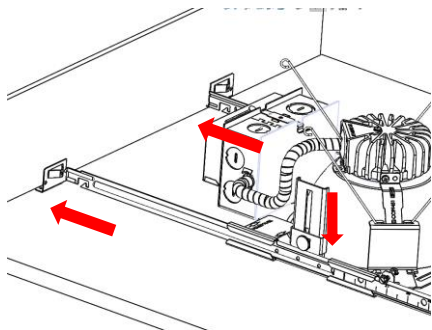
16



Align the opening in the trim with the tabs on the light engine. Rotate the trim clockwise until trim slot aligns with the hole in the trim holder. Secure trim with provided screw. Push the light engine up to position the trim flush with the ceiling.

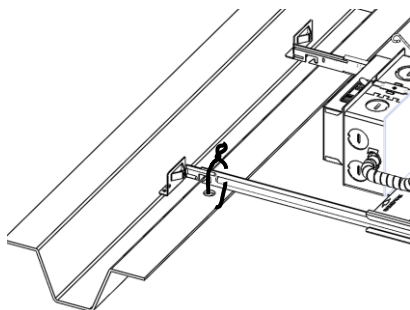
D) Non-accessible Ceiling Installation (e.g. plaster, drywall, etc.)

1



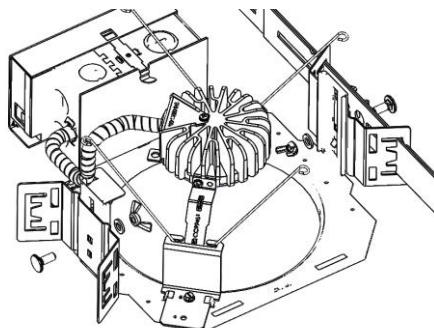
Mount to ceiling structure with flanges on channel bars resting against the bottom faces of the joists. Drive included nail into joist to secure. Move vertical adjustment to lowest point. For WALLWASH applications, ensure the junction box is oriented either directly toward or away from the washed wall. Trim rotates only 180 degrees.

2



Secure channel bars to Hat Channel by means of a fastener (wire ties, screws, etc.)

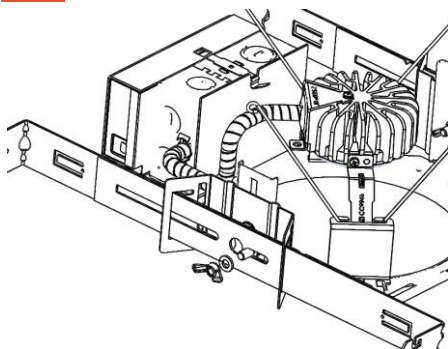
3



Alternate bar hangers used for Emergency Batter Pack Fixtures:

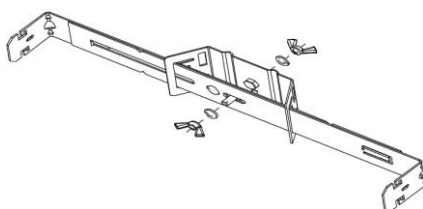
Attach the adjustable brackets to the fixture using the hardware provided. Wing nuts should face inward for adjustment through the ceiling.

4



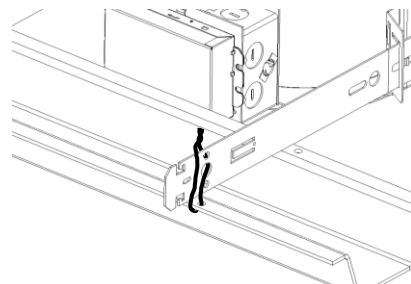
Place (2) hanger bars together so that the formed tabs engage the slots to form one long rigid hanger bar. Aligning the "V" cutouts in the hanger bar will set the spacing for a 24" ceiling.

5



Bend (4) bar hangers per fixture at right angles at the row of (3) holes 2 inches from one end of the bar hangers to attach to ceiling joists.

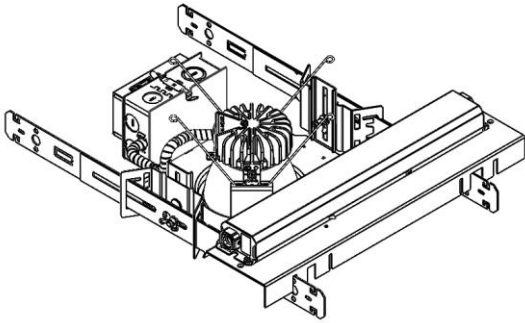
6



Secure channel bars to Hat Channel by means of a fastener (wire ties, screws, etc.)

E) Battery Pack Installation

1



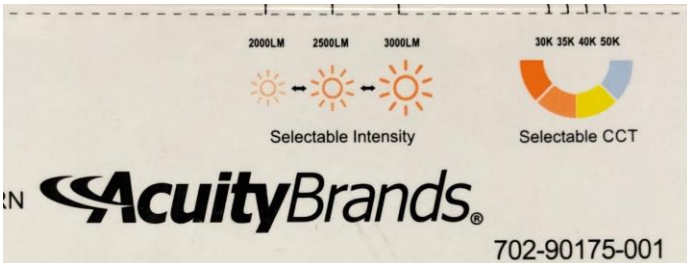
Install battery pack across hanger bars engaging the battery tray slots onto the hanger bars. The battery tray is allowed to float to accommodate different installation situations.

F) CCT and Lumen Output Adjustment.

Luminaire Variant	Switchable Lumen Settings	Switchable CCT Settings
LDN4 SWW	AL01 500/750/1000 Lm (12W)	3000K, 3500K, 4000K, 5000K
LDN4SQ SWW	AL02 1000/1500/2000 Lm (25W)	
LDN6 SWW		
LDN6SQ SWW	AL03 2000/2500/3000 Lm (35W)	

3 position switch to adjust Lumen setting

4 position switch to adjust CCT setting



Select the desired Lumen and CCT settings by aligning the switch arrows to the labeled values.

VEUILLEZ LIRE ET RESPECTER TOUTES LES CONSIGNES DE SÉCURITÉ! CONSERVER CES CONSIGNES ET LES REMETTRE AU PROPRIÉTAIRE APRÈS L'INSTALLATION

- Afin de réduire les risques de blessure, d'accident mortel, ou de dommage matériel en raison d'un incendie, de décharge électrique, de chute de pièces, de coupure ou d'abrasion ou de tout autre type de risque, il est essentiel de lire toutes les instructions et tous les avertissements compris dans et sur la boîte du luminaire ainsi que sur toutes les étiquettes.
- Avant l'installation, ou l'entretien particulier ou de routine de cet équipement, veuillez tenir compte de ces précautions générales.
- L'installation, les réparations et l'entretien des luminaires ne devraient être effectués que par un **électricien titulaire d'une licence et qualifié**.
- L'entretien doit être effectué par des personnes qui connaissent bien la fabrication et l'utilisation des luminaires et tous les risques qu'ils comportent. Il est recommandé de mettre en place des programmes périodiques d'entretien.
- À l'occasion, il sera nécessaire de nettoyer la partie extérieure du réflecteur ou de la lentille. La fréquence du nettoyage dépend de la saleté présente dans l'environnement et du rendement lumineux minimal acceptable pour l'utilisateur. Le réflecteur et la lentille doivent être lavés dans une solution d'eau tiède avec un détergent ménager doux et non-abrasif, rincés à l'eau claire puis essuyés pour être séchés. En cas d'accumulation de saletés à l'intérieur de l'assemblage optique, essuyer le réflecteur ou les lentilles et les nettoyer comme indiqué ci-dessus, en remplaçant les joints endommagés au besoin.
- **NE PAS INSTALLER UN PRODUIT ENDOMMAGÉ!** Ce luminaire a été adéquatement emballé, de sorte qu'aucune pièce ne devrait avoir subi de dommage pendant le transport. Inspecter toutes les pièces pour vérifier qu'elles sont en bon état. Toute pièce endommagée ou brisée pendant ou après l'assemblage doit être remplacée.
- Recyclage : Pour tout renseignement sur la manière de recycler les produits électroniques DEL, veuillez visiter le site www.epa.gov.
- Ces instructions ne sont pas censées traiter de tous les détails ou de toutes les variations de l'équipement. Elles ne fournissent pas l'information sur toutes les éventualités possibles en ce qui concerne l'installation, l'utilisation ou l'entretien. Si vous désirez obtenir plus d'informations ou si surviennent des problèmes qui n'ont pas été suffisamment abordés selon les besoins particuliers de l'acheteur ou du propriétaire, veuillez communiquer avec Acuity Brands Lighting, Inc.



ATTENTION : RISQUE D'ENDOMMAGEMENT DU PRODUIT

- Ne jamais connecter des composants sous charge.
- Ne pas monter ni soutenir ces luminaires d'une manière qui pourrait couper la gaine extérieure ou endommager l'isolation des câbles.
- Ne jamais connecter un produit DEL à un boîtier variateur non approuvé. Contactez ABL directement pour tous les variateurs non spécialement recommandés pour le produit.
- À moins que des spécifications particulières applicables au produit ne l'exigent : Laisser un espace libre suffisant autour du luminaire. Éviter de couvrir les luminaires DEL avec un isolant, de la mousse ou tout autre matériau pouvant limiter le refroidissement par conduction ou par convection.
- À moins que des spécifications particulières applicables au produit ne l'exigent : La température maximale d'utilisation est de 90 °C. Ne pas utiliser le luminaire à des températures supérieures.
- À moins que des spécifications particulières applicables au produit ne l'exigent : Ne jamais placer les dispositifs à des endroits pouvant exposer le luminaire à de la pluie, de l'humidité élevée, des changements de température extrêmes ou une ventilation limitée.
- Les produits DEL sont sensibles à la polarité. Vérifier la polarité correcte avant l'installation.
- Décharge électrostatique (DES) : Une DES peut endommager les luminaires DEL. Un équipement personnel de mise à la terre doit être porté lors de tout montage ou de tout entretien de l'unité.
- Ne pas toucher les composants électriques individuels, car cela peut causer une DES, réduire la durée de vie de la lampe ou altérer son rendement.
- Aucune pièce ne peut être réparée par l'utilisateur à l'intérieur de l'unité. Ne pas recâbler, reconfigurer ou modifier l'unité, ne pas essayer d'effectuer des réparations par soi-même. De plus, le remplacement de l'ensemble ou des ampoules DEL sur le terrain n'est pas autorisé par les normes ULC actuelles. Dans le cas peu probable où votre unité aurait besoin d'être réparée, arrêtez immédiatement d'utiliser l'unité et communiquez avec un représentant ABL.

Tous les luminaires qui contiennent des dispositifs électroniques générant des fréquences supérieures à 9 kHz à partir d'un composant situé à l'intérieur du luminaire sont conformes à la partie 15 des règles de la Commission fédérale des communications. Son fonctionnement est assujéti aux deux conditions suivantes :

- (1) Ce dispositif ne peut pas causer d'interférence nuisible
- (2) Ce dispositif doit accepter n'importe quelle interférence reçue, y compris les interférences pouvant entraîner un fonctionnement non souhaité.

Ce dispositif est conforme à la partie 18 des règles de la Commission fédérale des communications, mais peut provoquer des interférences avec les téléphones sans fil et portables, les radios, les télévisions et d'autres dispositifs électroniques. Pour remédier à ce problème, placer le dispositif à l'écart du luminaire ou le brancher à une prise différente. Ce produit peut provoquer des interférences avec le matériel radio et ne doit pas être installé près d'équipements de communication maritimes ou de tout autre équipement important de navigation ou de communication fonctionnant entre 0,45 et 30 MHz.

Le non-respect de ces instructions pourrait annuler les garanties du produit. Pour consulter la liste complète des conditions d'utilisation du produit, veuillez visiter le site www.acuitybrands.com.

NOS MARQUES

Intérieur/Extérieur : Lithonia Lighting, Carandini, Holophane, RELOC

Éclairage intérieur : Gotham, Mark Architectural Lighting, Peerless, Renaissance Lighting, Winona Lighting

Éclairage extérieur : American Electric Lighting, Antique Street Lamps, Hydrel, Tersen

Commandes : DARK TO LIGHT, Lightning Control & Design, ROAM, Sensor Switch, Synergy

Acuity Brands Lighting, Inc. décline toute responsabilité pour les réclamations résultant d'installation ou de manipulation incorrecte ou imprudente de ses produits.

Avertissements généraux DEL ABL, formulaire no 503.203

© 2010 Acuity Brands Lighting, Inc. Tous droits réservés. 01/12/2010



AVERTISSEMENT : RISQUE DE DÉCHARGE ÉLECTRIQUE

- Débrancher ou couper l'alimentation électrique avant l'installation ou l'entretien.
- Vérifier que la tension d'alimentation est adéquate en la comparant avec les informations imprimées sur l'étiquette du luminaire.
- Effectuer l'ensemble des raccordements électriques et des mises à la terre conformément au Code national de l'électricité (NEC) et à toutes les exigences des codes locaux applicables.
- Tous les raccordements câblés doivent être isolés avec des connecteurs reconnus et certifiés UL.



AVERTISSEMENT : RISQUE DE BRÛLURE

- Laisser la lampe ou la fixation refroidir avant de la manipuler. Ne pas toucher l'enceinte ou la source de lumière.
- Ne pas dépasser la puissance maximum indiquée sur l'étiquette de la lampe.
- Respecter tous les avertissements, recommandations et restrictions du fabricant pour : les lampes pour le circuit d'attaque, la position de fonctionnement, les méthodes et les endroits de montage, le remplacement et le recyclage.



ATTENTION : RISQUE DE BLESSURE

- Porter des gants et des lunettes de protection à tout moment pour sortir le luminaire de la boîte, l'installer, le réparer ou en faire l'entretien.
- Éviter le contact direct de la source de lumière avec les yeux lorsque le luminaire est allumé.



ATTENTION : RISQUE D'INCENDIE

- Maintenir toutes matières combustibles ou susceptibles de brûler à l'écart des lampes et des optiques.
- Ne pas utiliser le dispositif à proximité de personnes, de matériaux combustibles ou de substances affectées par la chaleur ou par le séchage.

Plafonnier commutable LDN 4 et 6 po

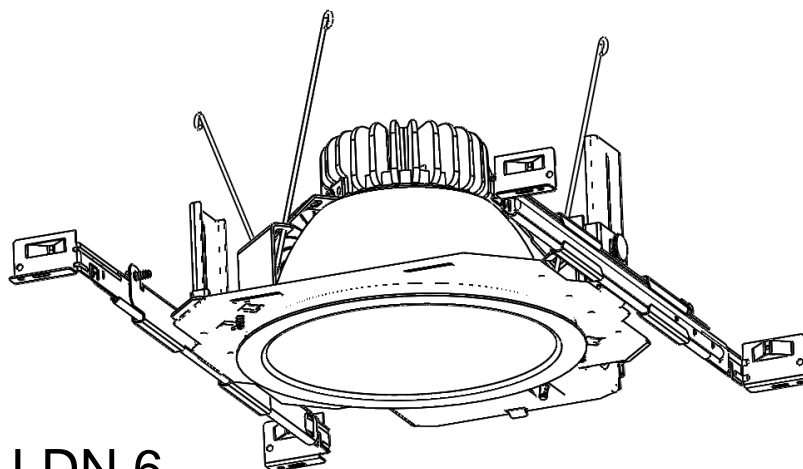
INSTRUCTIONS D'INSTALLATION

Ces instructions d'installation sont destinées à l'installation des luminaires et des ensembles suivants

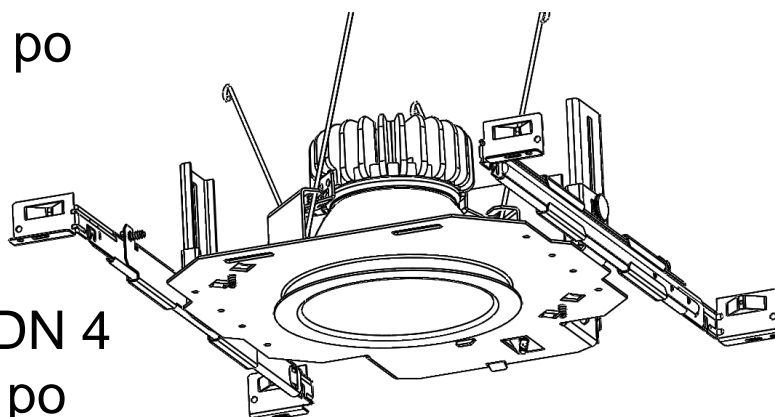
Variante du luminaire	Ensemble de montage
Luminaire lèche-mur LDN 4	Barres de suspension (incluses)
Luminaire lèche-mur LDN 4SQ	
Luminaire lèche-mur LDN 6	
Luminaire lèche-mur LDN 6SQ	

Identification du plafonnier.....	Page 2
Installation de variante ronde et carrée.....	Page 3
Installation du bloc-batteries de secours.....	Page 6
Ajustement des réglages de la TCP et des lumens.....	Page 6

A) Identification du plafonnier



Luminaire
lèche-mur LDN 6
Plafonnier 6 po



Luminaire
lèche-mur LDN 4
Plafonnier 4 po

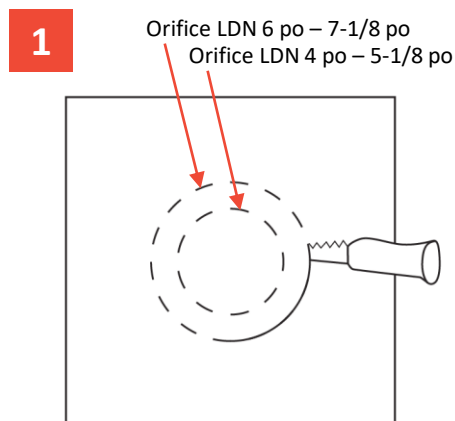
B) Consignes de sécurité importantes – Pour votre protection, lire attentivement

Avertissement : Risque d'incendie. Pour les luminaires classés non IC, ne pas installer d'isolation à moins de 3 pouces des côtés du luminaire ou du boîtier de câblage, ni au-dessus du luminaire d'une manière qui piège la chaleur.

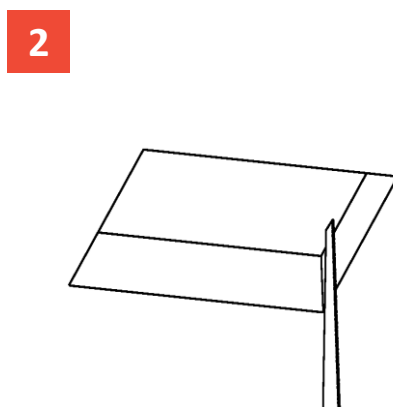
Le courant électrique peut causer des décharges douloureuses ou des blessures graves en cas de manipulation inadéquate. Pour votre sécurité, ne jamais oublier de :

- Couper l'alimentation électrique. Ne pas mettre le luminaire sous tension tant que l'installation n'est pas terminée.
- Mettre le luminaire à la terre afin d'éviter d'éventuelles décharges électriques.
- Ne pas manipuler un luminaire sous tension ni activer un luminaire en ayant les mains mouillées, en se tenant debout sur une surface mouillée ou humide, ou dans l'eau.

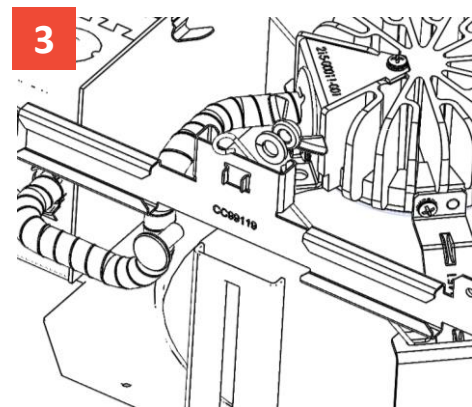
C) Installation de la barre en T dans le panneau du plafond



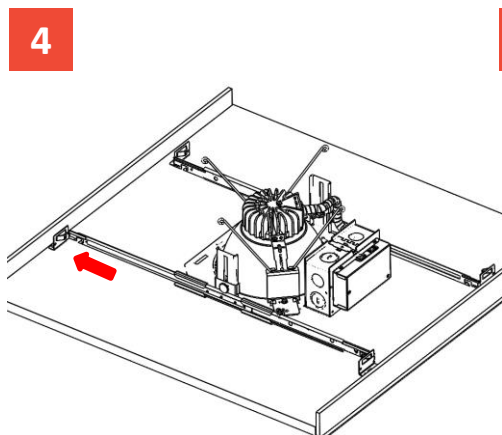
Pratiquer une ouverture au plafond légèrement plus grande que le diamètre extérieur du cadre de montage. Luminaire lèche-mur LDN 4 : Ouverture au plafond d'un diamètre de 5-1/8 po. Luminaire lèche-mur LDN 6 : Ouverture au plafond d'un diamètre de 7-1/8 po.



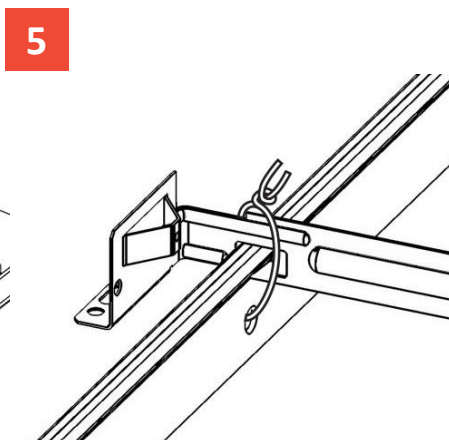
Pratiquer une ouverture au plafond légèrement plus grande que les dimensions extérieures du cadre de montage.
Luminaire lèche-mur LDN 4SQ : Ouverture au plafond 5-1/8 po x 5-1/8 po
Luminaire lèche-mur LDN 6SQ : Ouverture au plafond 6-3/4 po x 6-3/4 po



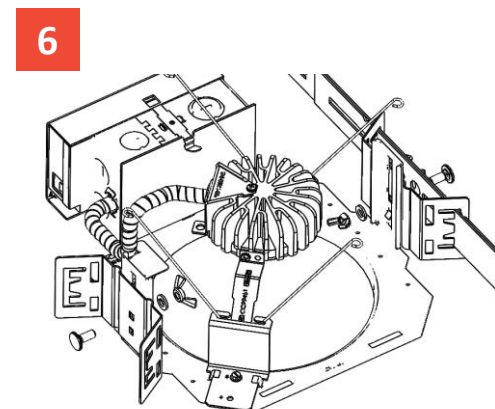
Monter les barres de canal sur chaque côté du cadre de montage avec le matériel de fixation inclus. Laisser la fixation lâche afin d'ajuster la position du cadre au plafond.



Ajuster les canaux à la barre avec l'espacement adéquat entre la barre en T. Voir la page 5 pour connaître la procédure d'installation à un plafond inaccessible.



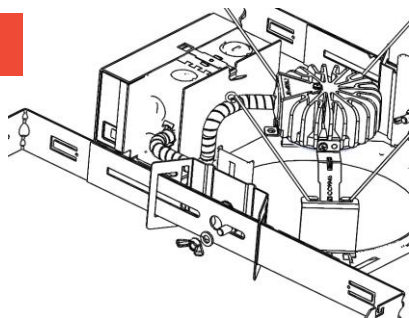
Fixer les barres de rail à la barre en T à l'aide d'une attache (serre-fils, vis, etc.)



Barres de suspension de rechange utilisées pour le bloc-batteries de secours des luminaires : Fixer les supports réglables au luminaire à l'aide du matériel fourni. Les écrous papillons doivent être orientés vers l'intérieur pour permettre le réglage à travers le plafond.

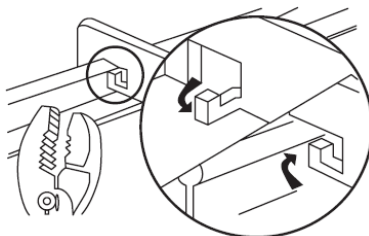
C) Installation de la barre en T dans le panneau du plafond (suite)

7



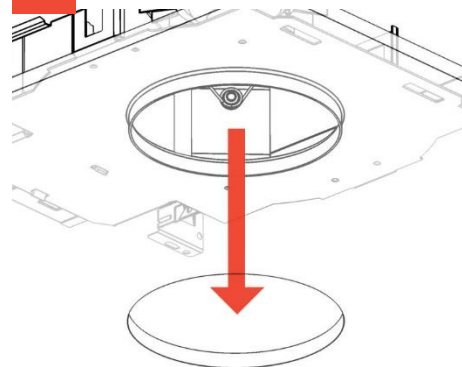
Placer les (2) barres de suspension l'une sur l'autre de sorte que les languettes ainsi formées viennent s'encliquer dans les fentes pour ne former plus qu'une longue barre de suspension rigide. Aligner les encoches « V » dans la barre de suspension pour régler l'espace entre les carreaux de plafond de 24 po.

8



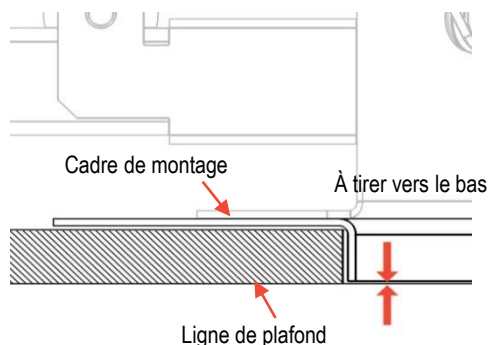
Localiser les fentes de la barre en T aux extrémités des barres de suspension et plier les languettes vers l'extérieur à un angle de 45 degrés par rapport à la barre de suspension à chaque extrémité. Insérer les barres de suspension sur les barres en T du plafond pour un ajustement sécurisé. Il est possible également d'utiliser une attache (serre-fils, vis, etc.).

9



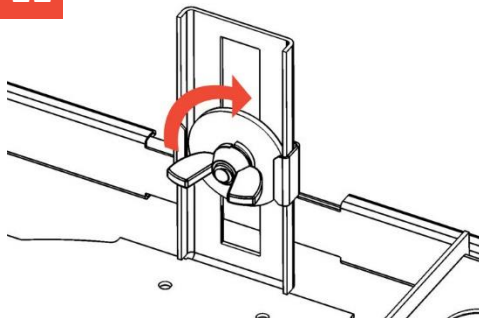
Positionner le cadre de montage dans l'ouverture au plafond.

10



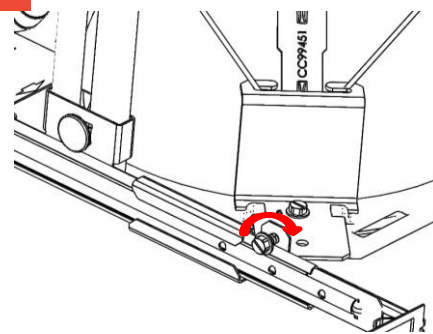
Ajuster le cadre de montage verticalement afin d'aligner le rebord inférieur du luminaire pour qu'il affleure ou soit légèrement au-dessus de la ligne de plafond.

11



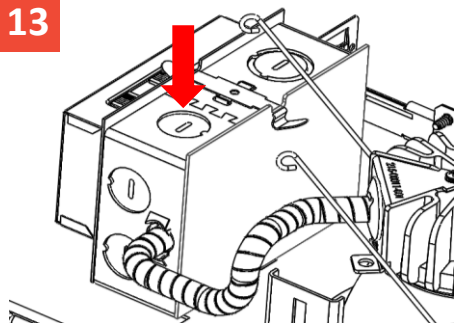
Resserrer les deux écrous à réglage vertical.

12



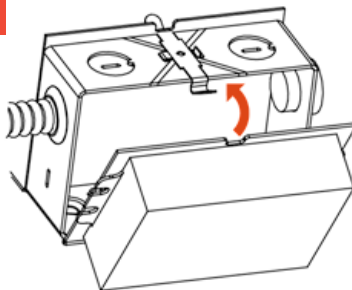
Resserrer les deux vis de serrage du canal.

13



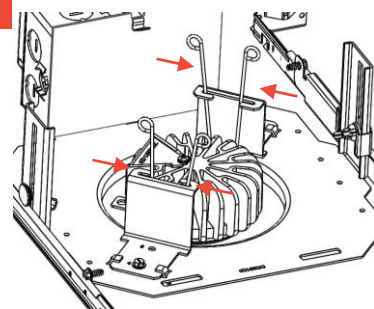
Enlever les alvéoles défonçables sur le boîtier de raccordement afin de raccorder l'alimentation électrique au luminaire. Le fil d'alimentation doit satisfaire aux codes d'électricité applicables et être coté pour un minimum de 90 °C. Le boîtier de raccordement utilise un fil coté comme 8 conducteurs 12 AWG (4 entrants et 4 sortants).

14



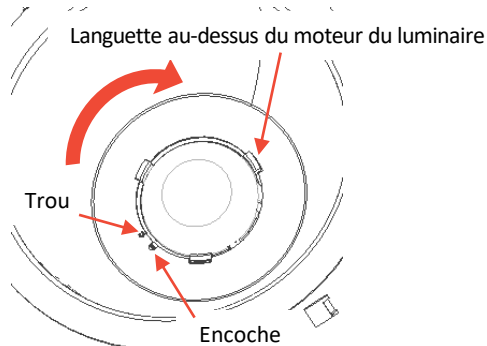
Effectuer les épissures nécessaires. Enclencher l'assemblage porte-conducteur au boîtier de raccordement.

15



Presser les ressorts des câbles sur le moteur du luminaire et insérer chaque jambe du ressort dans les encoches sur les supports de chaque côté de l'ouverture du cadre de montage. Tirer le boîtier du moteur du luminaire pour que le ressort du câble se retrouve sur le dessus du support.

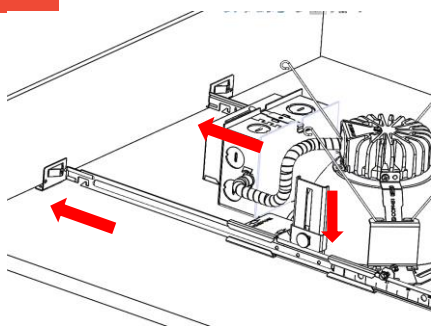
16



Aligner l'ouverture de l'encoche avec les languettes du moteur du luminaire. Faire tourner l'encoche dans le sens des aiguilles d'une montre jusqu'à ce que l'encoche s'aligne avec le trou dans le support de l'encoche. Fixer l'encoche avec la vis fournie. Pousser le boîtier du moteur du luminaire vers le haut de sorte que la garniture soit positionnée au ras du plafond.

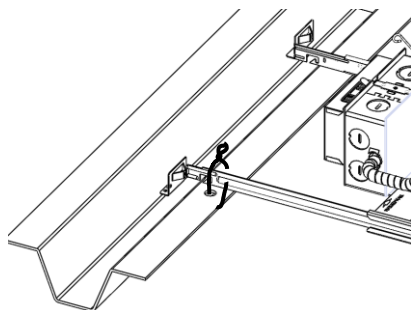
D) Installation à un plafond inaccessible (plâtre, cloison sèche, etc.)

1



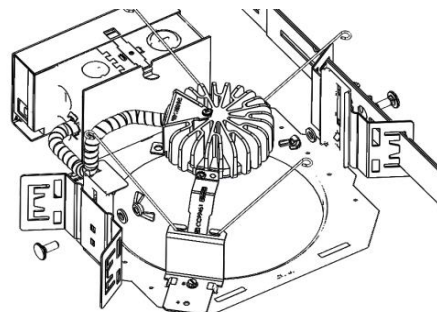
Monter à la structure du plafond avec les brides des barres de rail reposant contre les faces inférieures des poutrelles. Utiliser le clou fourni pour fixer le tout à la poutrelle. Ajuster verticalement au niveau du point le plus bas. Pour les applications du LËCHE-MUR, s'assurer que le boîtier de raccordement est orienté soit directement vers le mur propre soit éloigné de celui-ci. La garniture ne pivote que de 180 degrés.

2



Fixer les barres de rails au rail en forme de chapeau à l'aide d'une attache (serre-fils, vis, etc.)

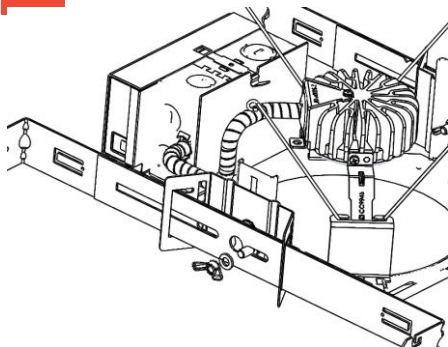
3



Barres de suspension de rechange utilisées pour le bloc-batteries de secours des luminaires :

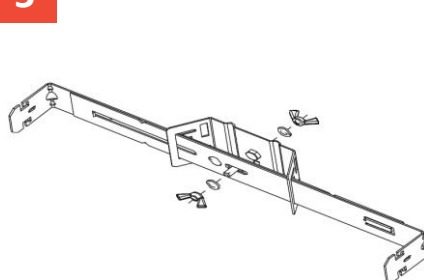
Fixer les supports réglables au luminaire à l'aide du matériel fourni. Les écrous papillons doivent être orientés vers l'intérieur pour permettre le réglage à travers le plafond.

4



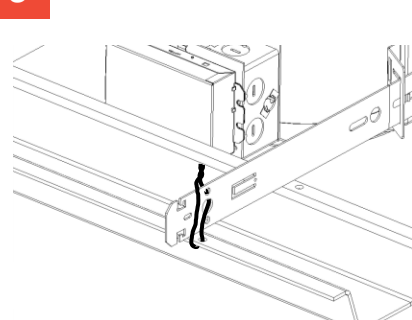
Placer les (2) barres de suspension l'une sur l'autre de sorte que les languettes ainsi formées viennent s'encliquer dans les fentes pour ne former plus qu'une longue barre de suspension rigide. Aligner les encoches en « V » dans la barre de suspension pour régler l'espacement entre les carreaux de plafond de 24 po.

5



Plier (4) barres de suspension par luminaire à angle droit au niveau de la rangée de (3) trous, à 2 po de l'extrémité des barres de suspension pour les fixer aux solives du plafond.

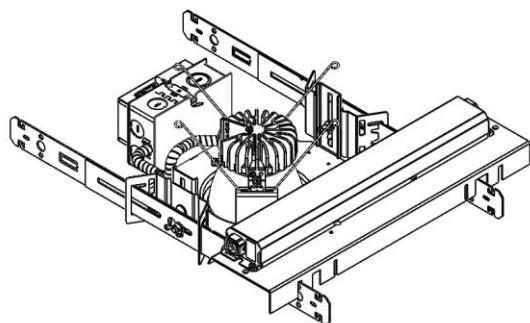
6



Fixer les barres de rails au rail en forme de chapeau à l'aide d'une attache (serre-fils, vis, etc.)

E) Installation du bloc-batteries

1



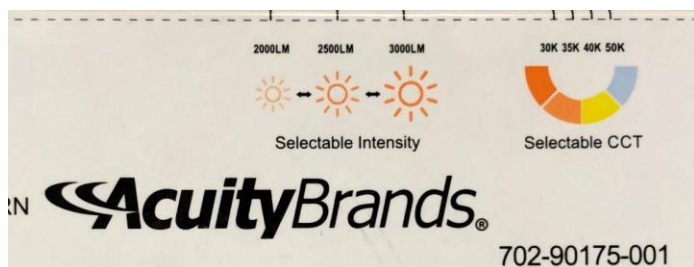
Installer le bloc-batteries entre les barres de suspension en engageant les fentes sur le support de batteries sur les barres de suspension. Le support de batterie a une position libre pour s'adapter à différentes situations d'installation.

F) Ajustement du rendement de la TCP et des lumens

Variante du luminaire	Réglages des lumens commutables	Réglages de la TCP commutable
Luminaire lèche-mur LDN 4	AL01 500/750/1 000 lm (12 W)	3 000 K, 3 500 K, 4 000 K, 5 000 K
Luminaire lèche-mur LDN 4SQ	AL02 1000/1500/2000 lm (25 W)	
Luminaire lèche-mur LDN 6	AL03 2000/2500/3000 lm (35 W)	
Luminaire lèche-mur LDN 6SQ		

Commutateur à 3 positions pour régler les lumens

Commutateur à 4 positions pour régler la TCP



Sélectionner les réglages des lumens et de la TCP souhaités en alignant les flèches du commutateur sur les valeurs marquées.

¡LEA Y SIGA TODAS LAS INSTRUCCIONES DE SEGURIDAD! GUARDE ESTAS INSTRUCCIONES Y ENTRÉGUESELAS AL PROPIETARIO DESPUÉS DE LA INSTALACIÓN

- Para reducir el riesgo de muerte, lesiones personales o daño a la propiedad que pueda surgir de incendios, descargas eléctricas, caída de partes, cortes, abrasiones y otros peligros, lea todas las advertencias e instrucciones incluidas en la caja o su interior, además de las etiquetas del montaje.
- Antes de instalar, reparar o realizar el mantenimiento de rutina en este equipo, siga estas precauciones generales.
- La instalación y la reparación de las luminarias deben estar a cargo de un **electricista calificado autorizado**.
- El mantenimiento de las luminarias debe ser realizado por una persona familiarizada con la fabricación y el funcionamiento de este producto, y con los peligros relacionados. Se recomienda seguir programas de mantenimiento regular de las luminarias.
- En ocasiones será necesario limpiar el exterior del reflector o la lente. La frecuencia de la limpieza dependerá del nivel de suciedad ambiental y de la salida de luz mínima que sea aceptable para el usuario. Lave el reflector o la lente con una solución de agua tibia y detergente de uso doméstico, suave y no abrasivo; luego, enjuáguelos con agua limpia y séquelos. En caso de que se ensucie el interior del ensamblaje óptico, limpie el reflector o la lente de la forma indicada anteriormente y reemplace las juntas dañadas según sea necesario.
- **¡NO INSTALE EL PRODUCTO DAÑADO!** Esta luminaria se empaquetó adecuadamente de modo tal que las piezas no resulten dañadas durante su transporte. Inspecciónelas para confirmarlo. Cualquier parte dañada o rota durante o después del ensamblaje debe reemplazarse.
- Reciclado: Para obtener información sobre cómo reciclar productos electrónicos de led, visite www.epa.gov.
- Estas instrucciones no pretenden cubrir todos los detalles o las variaciones de los equipos ni abarcar todas las posibles eventualidades relacionadas con la instalación, el funcionamiento o el mantenimiento. Si necesita más información o surgen problemas específicos que no estén debidamente cubiertos para los fines del comprador o propietario, remítase a Acuity Brands Lighting, Inc.



ADVERTENCIA: RIESGO DE DESCARGA ELÉCTRICA

- Desconecte o interrumpa el suministro eléctrico antes de realizar la instalación o la reparación.
- Compare el voltaje de alimentación con la información de la etiqueta de la luminaria para verificar que sea el correcto.
- Realice todas las conexiones eléctricas y a tierra de acuerdo con el Código Eléctrico Nacional (NEC) y los requisitos del código local vigente.
- Todas las conexiones de cableado deben cubrirse con conectores para cable reconocidos y aprobados por UL.



ADVERTENCIA: RIESGO DE QUEMADURAS

- Antes de manipular la lámpara o luminaria, déjela enfriar. No toque la carcasa ni la fuente de iluminación.
- No supere el vataje máximo que se señala en la etiqueta de la luminaria.
- Respete todas las advertencias, recomendaciones y restricciones que proporciona el fabricante para: tipo de circuito controlador, posición de funcionamiento, sitios o métodos de montaje, reemplazo y reciclado.



PRECAUCIÓN: RIESGO DE LESIONES

- Use guantes y gafas de seguridad en todo momento cuando quite la luminaria de la caja, la instale, la repare o realice tareas de mantenimiento.
- Cuando la luz esté encendida, evite la exposición directa de los ojos a la fuente de luz.



PRECAUCIÓN: RIESGO DE INCENDIO

- Mantenga los materiales combustibles y de otro tipo que se puedan incendiar lejos de la lámpara o las lentes.
- No haga funcionar las luminarias cerca de personas, materiales combustibles o sustancias sensibles al calor o a la desecación.



PRECAUCIÓN: RIESGO DE DAÑO PARA EL PRODUCTO

- Nunca conecte componentes bajo carga.
- No monte ni sujete estas luminarias de manera que puedan cortar el revestimiento exterior o dañar el aislamiento de los cables.
- Jamás conecte un producto de led a un paquete de atenuador de luz no aprobado. Contacte a ABL directamente para consultar sobre cualquier atenuador no recomendado específicamente para el producto.
- A menos que las especificaciones particulares del producto indiquen lo contrario: Deje un poco de espacio libre alrededor de la luminaria. Evite cubrir las luminarias de led con material aislante, espuma u otro material que impida el enfriamiento por convección o conducción.
- A menos que las especificaciones particulares del producto indiquen lo contrario: la temperatura ambiente máxima debe ser de 90 °C. No haga funcionar la luminaria a temperaturas más elevadas que esta.
- A menos que las especificaciones particulares del producto indiquen lo contrario: jamás instale las luminarias en lugares donde queden expuestas a la lluvia, un alto nivel de humedad, cambios extremos de temperatura o ventilación limitada.
- Los productos de led son sensibles a la polaridad. Asegúrese de que la polaridad sea la adecuada antes de la instalación.
- Descarga electrostática (ESD): la descarga electrostática puede dañar las luminarias de led. Debe usarse equipamiento personal de conexión a tierra durante todos los procesos de instalación o mantenimiento de la unidad.
- No toque los componentes eléctricos individuales, ya que esto puede causar ESD, acortar la vida útil de la lámpara o alterar el rendimiento.
- La unidad no contiene piezas que el usuario pueda reparar. No modifique los cables de la unidad, no la vuelva a configurar, no la modifique ni intente repararla usted mismo. Además, en este momento los estándares de UL no permiten el reemplazo en campo del montaje LED o sus lámparas. En el caso improbable de que su unidad requiera reparación, deje de usar la unidad inmediatamente y comuníquese con un representante de ABL.

Todas las luminarias que contienen dispositivos eléctricos que generan frecuencias superiores a 9 kHz desde cualquier componente de la luminaria cumplen una de las reglas de la Parte 15 de la Comisión Federal de Comunicaciones (FCC). El funcionamiento está sujeto a las siguientes dos condiciones:

- (1) Este dispositivo no puede ocasionar interferencias perjudiciales.
- (2) Este dispositivo debe aceptar cualquier interferencia recibida, incluso las interferencias que puedan ocasionar un mal funcionamiento.

Este dispositivo cumple con la Parte 18 de las reglas de la FCC, pero puede ocasionar interferencia con teléfonos inalámbricos y celulares, radios, televisores y otros dispositivos electrónicos. Para corregir el problema, aleje el dispositivo de la luminaria o enchúfelo en otra toma de corriente. Este producto puede ocasionar interferencia en equipos de radio y no se debe instalar cerca de equipos de comunicación de seguridad marítima u otros equipos de comunicación o navegación esenciales que funcionen en el rango de 0.45 a 30 MHz.

El incumplimiento de alguna de estas instrucciones puede anular la garantía del producto. Para obtener una lista completa de los Términos y las condiciones del producto, visite www.acuitybrands.com.

NUESTRAS MARCAS

Interiores/exteriores: Lithonia Lighting, Carandini, Holophane, RELOC

Iluminación de interiores: Gotham, Mark Architectural Lighting, Peerless, Renaissance Lighting, Winona Lighting

Iluminación de exteriores: American Electric Lighting, Antique Street Lamps, Hydrel, Tersen

Controles: DARK TO LIGHT, Lighting Control & Design, ROAM, Sensor Switch, Synergy

Acuity Brands Lighting, Inc. no se hace responsable de los reclamos que puedan surgir por la instalación o manipulación inadecuada o negligente de sus productos.

Advertencias generales de ABL LED, formulario n.º 503.203

© 2010 Acuity Brands Lighting, Inc. Todos los derechos reservados. 1/12/10

Luz empotrable conmutable de 4 in y 6 in LDN

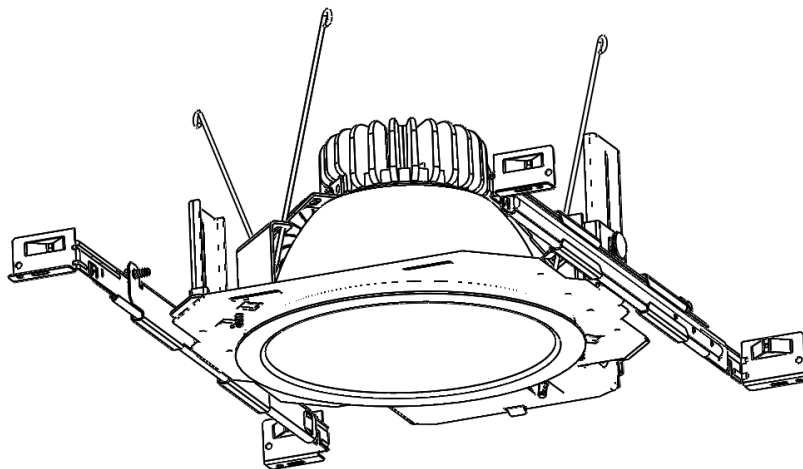
INSTRUCCIONES DE INSTALACIÓN

Estas instrucciones de instalación se utilizan para la instalación de las siguientes luminarias y equipos.

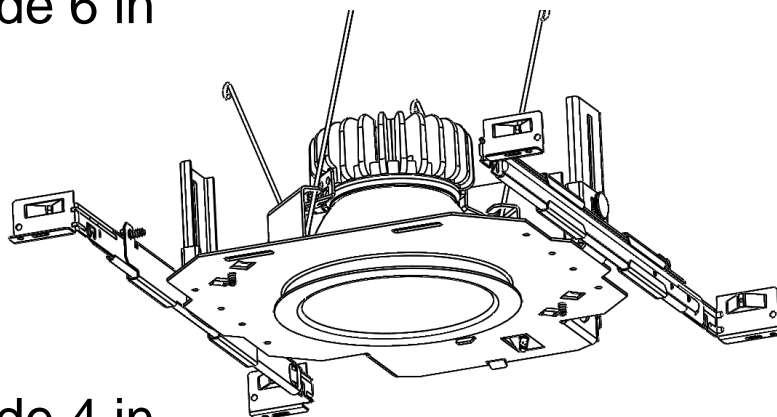
Variante de luminaria	Kits de montaje
LDN4 SWW	Barras de suspensión (incluidas)
LDN4SQ SWW	
LDN6 SWW	
LDN6SQ SWW	

Identificación de la luminaria de luz empotrable	Página 2
Instalación de la variación redonda y cuadrada.....	Página 3
Instalación del paquete de baterías de emergencia	Página 6
Ajuste de configuración de CCT y lumen.....	Página 6

A) Identificación de la luminaria de luz empotrable



LDN6 SWW
Luz empotrable de 6 in



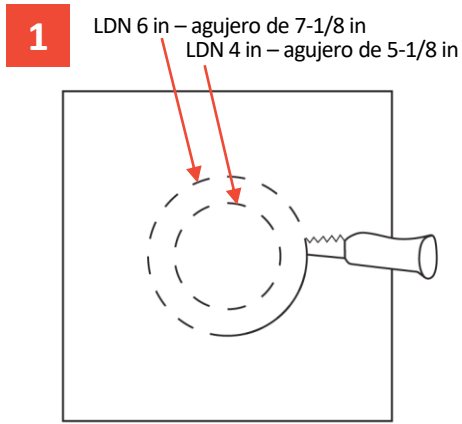
LDN4 SWW
Luz empotrable de 4 in

B) Información importante de seguridad: para su protección, lea cuidadosamente

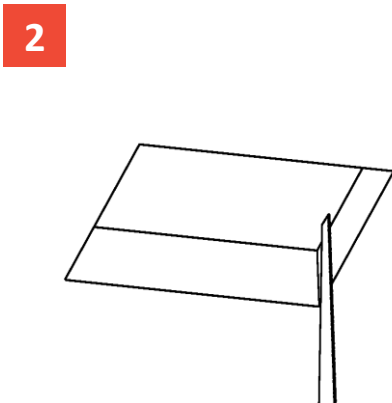
Advertencia: Riesgo de incendio. En el caso de las luminarias sin clasificación IC, no instale el aislamiento a menos de 3 pulgadas de los laterales de la luminaria, del compartimento de cableado o por encima de la luminaria de manera tal que pueda retener el calor. La corriente eléctrica puede causar una descarga dolorosa o lesiones graves si no se la utiliza de forma correcta. Por su seguridad, recuerde siempre lo siguiente:

- Desconecte la fuente de energía. No conecte la luminaria hasta que se complete la instalación.
- Conecte la luminaria a tierra para evitar potenciales descargas eléctricas.
- No manipule ninguna luminaria conectada ni la conecte con las manos mojadas, o cuando esté parado sobre una superficie mojada, húmeda o con agua.

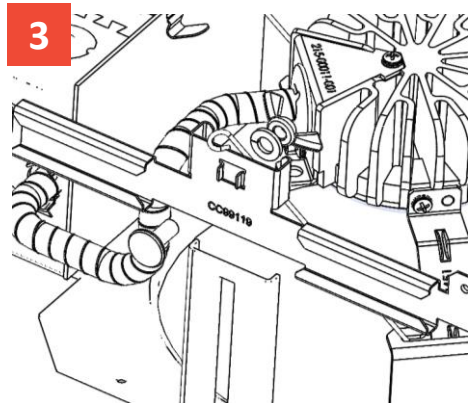
C) Instalación en techos con paneles en T sobrepuestos



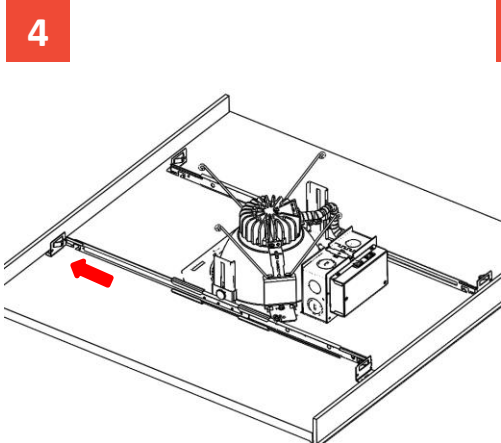
Corte un orificio en el techo un poco más grande que el diámetro exterior en el marco de montaje. LDN4 SWW: Orificio en el techo 5-1/8 in de diámetro LDN6 SWW: Orificio en el techo 7-1/8 in de diámetro



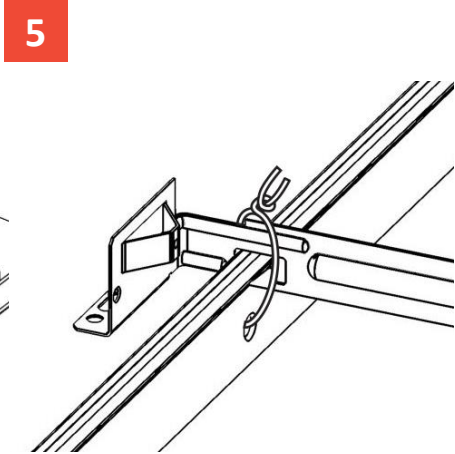
Corte un orificio en el techo un poco más grande que las dimensiones exteriores en el marco de montaje. LDN4SQ SWW: Orificio en el techo 5-1/8 in X 5 1/8 in LDN6SQ SWW: Orificio en el techo 6-3/4 in X 6-3/4 in



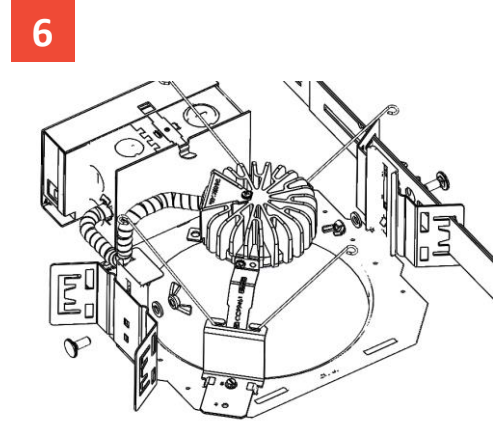
Ensamble las barras de canal a cada lado del marco de montaje con el herraje incluido. Deje el herraje suelto para ajustar la posición del marco en el techo.



Ajuste las barras de canal con el espaciado correcto entre la barra en T. Consulte la página 5 para conocer el procedimiento de instalación en techos no accesibles.



Fije las barras de canal a la barra en T por medio de sujetadores (precintos, tornillos, etc.).

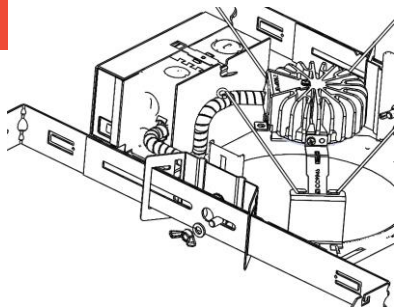


Estribos de suspensión alternativos utilizados para accesorios del paquete de baterías de emergencia:

Fije las ménsulas ajustables al accesorio usando el herraje provisto. Las tuercas de mariposa deben mirar hacia adentro para obtener el ajuste en todo el techo.

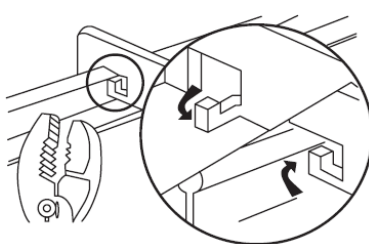
C) Instalación en techos con paneles en T sobrepuestos (continuación)

7



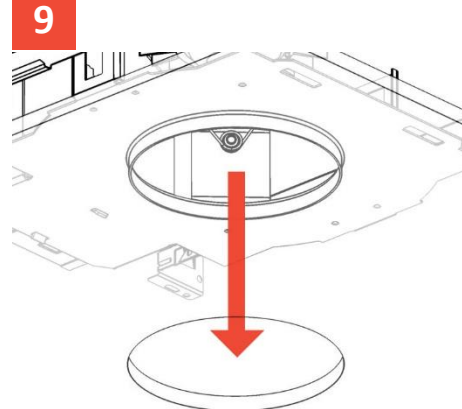
Coloque (2) barras de suspensión cortas juntas, de manera que las lengüetas perfiladas se enganchen a las ranuras para formar una barra de suspensión larga y rígida. Al alinear las muescas en "V" de la barra de suspensión, se establecerá la separación para un techo de 24 in.

8



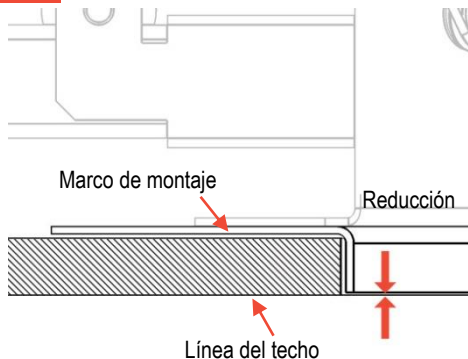
Ubique las ranuras de la barra en "T" cerca de los extremos de los estribos de suspensión, doble las lengüetas hacia afuera formando un ángulo de 45 grados con respecto al estribo de suspensión en cada extremo. Encaje los estribos de suspensión sobre las barras en "T" en el techo para un montaje seguro. O el uso de un sujetador (alambres de amarre, tornillo, etc.) también es aceptable.

9



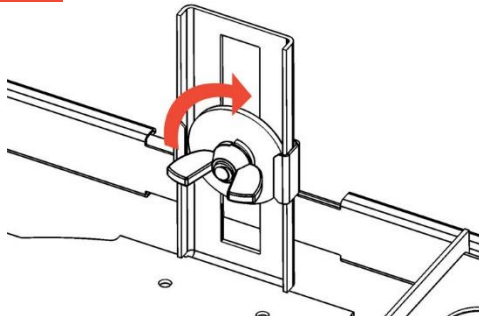
Coloque el marco de montaje a través del orificio en el techo.

10



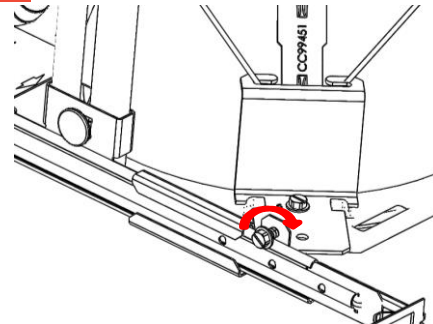
Ajuste el marco de montaje verticalmente para alinear el borde inferior de manera que la reducción quede al ras, o ligeramente por encima, de la línea del techo.

11



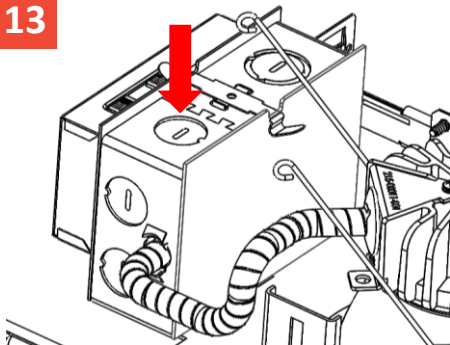
Vuelva a fijar ambas tuercas de ajuste vertical.

12



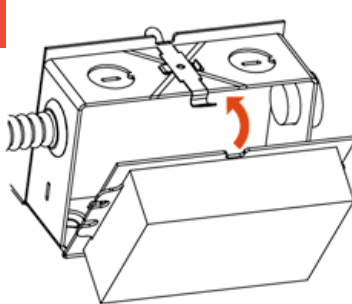
Vuelva a ajustar ambos tornillos de sujeción de la barra de canal.

13



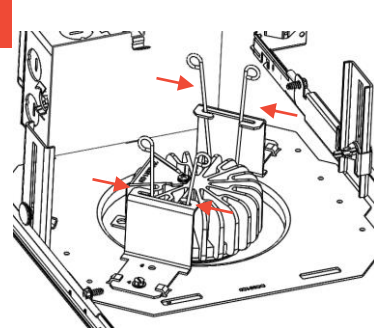
Retire los orificios troquelados en la caja de conexión para suministrar la fuente de alimentación a la luminaria. El cable de alimentación debe cumplir con los códigos eléctricos vigentes y debe estar clasificado para 90 °C como mínimo. La caja de conexión está clasificada para 8 conductores n.º 12 AWG (4 de entrada - 4 de salida).

14



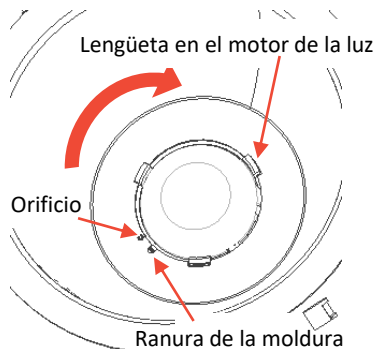
Complete con los empalmes necesarios. Fije el montaje de puerta/conductor sobre la caja de conexión.

15



Apriete los resortes de alambre en el motor de la luz e inserte cada pata del resorte en las ranuras de las ménsulas a cada lado de la abertura en el marco de montaje. Jale el motor de la luz hacia abajo de modo que el extremo enlazado del resorte de alambre descansa en la parte superior de la ménsula.

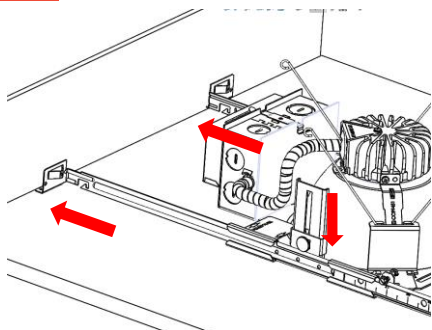
16



Alinee la abertura de la moldura con las lengüetas del motor de la luz. Gire la moldura en sentido horario hasta que la ranura de la moldura se alinee con el orificio en el soporte de montaje. Asegure la moldura con el tornillo provisto. Empuje el motor de la luz hacia arriba para colocar la moldura al ras con el techo.

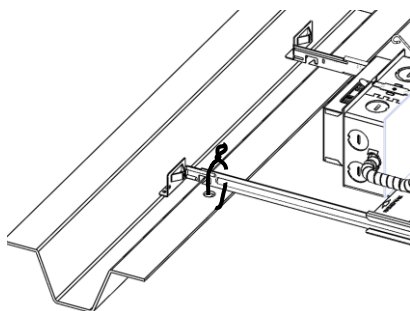
D) Instalación en techos no accesibles (por ejemplo, yeso, paneles de yeso, etc.)

1



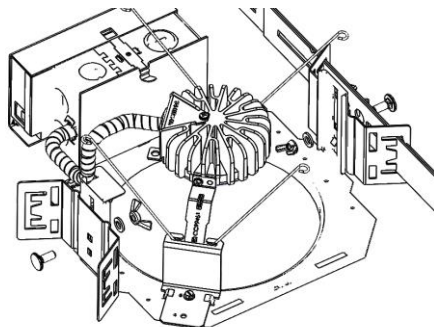
Monte la estructura del techo con bridas en las barras de canal apoyadas contra las caras inferiores de las vigas. Use clavos en las vigas para asegurarla. Mueva el ajuste vertical hasta el punto más bajo. Para las aplicaciones WALLWASH, asegúrese de que la caja de conexión esté orientada directamente hacia una pared vacía o en dirección opuesta a ella. La moldura gira solo 180 grados.

2



Asegure las barras de canal a los canales de perfil omega por medio de sujetadores (precintos, tornillos, etc.)

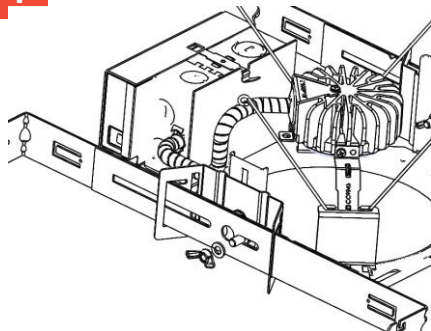
3



Estribos de suspensión alternativos utilizados para accesorios del paquete de baterías de emergencia:

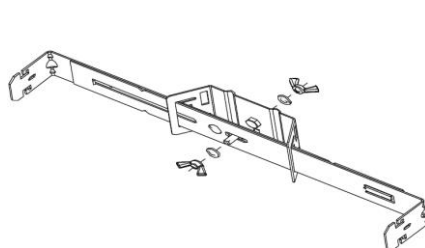
Fije las ménsulas ajustables al accesorio usando el herraje provisto. Las tuercas de mariposa deben mirar hacia adentro para obtener el ajuste en todo el techo.

4



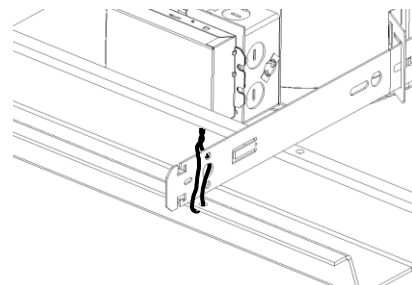
Coloque (2) barras de suspensión cortas juntas, de manera que las lengüetas perfiladas se enganchen a las ranuras para formar una barra de suspensión larga y rígida. Al alinear las muescas en "V" de la barra de suspensión, se establecerá la separación para un techo de 24 in.

5



Doble (4) estribos de suspensión por accesorio en ángulo recto en la fila de (3) agujeros a 2 pulgadas de un extremo de los estribos de suspensión para sujetarlos a las viguetas del techo.

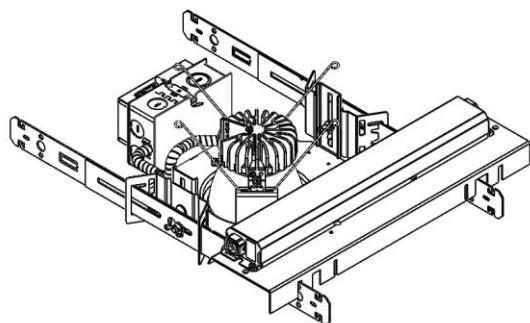
6



Asegure las barras de canal a los canales de perfil omega por medio de sujetadores (precintos, tornillos, etc.)

E) Instalación del paquete de baterías

1



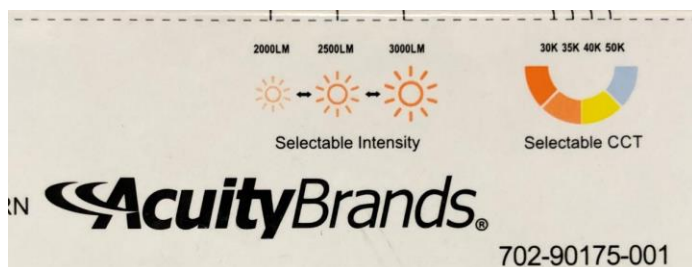
Instale el paquete de baterías en las barras de suspensión enganchando las ranuras de la bandeja de la batería en las barras de suspensión. La bandeja de la batería puede flotar para adaptarse a diferentes situaciones de instalación.

F) Ajuste de salida de CCT y lumen.

Variante de luminaria	Configuración de lúmenes intercambiables	Configuración de la CCT intercambiable
LDN4 SWW	AL01 500/750/1000 Lm (12 W)	3000 K, 3500K, 4000K, 5000K
LDN4SQ SWW	AL02 1000/1500/2000 Lm (25 W)	
LDN6 SWW		
LDN6SQ SWW		

Interruptor de 3 posiciones para ajustar la configuración de lúmenes

Interruptor de 4 posiciones para ajustar la configuración de la CCT



Seleccione la configuración deseada de lúmenes y CCT alineando las flechas del interruptor con los valores etiquetados.