

CPANL™
Surface Mount Kit /
Kit de Montage en Surface /
Kit de Montaje en Superficies

5-YEAR LIMITED PRODUCT WARRANTY

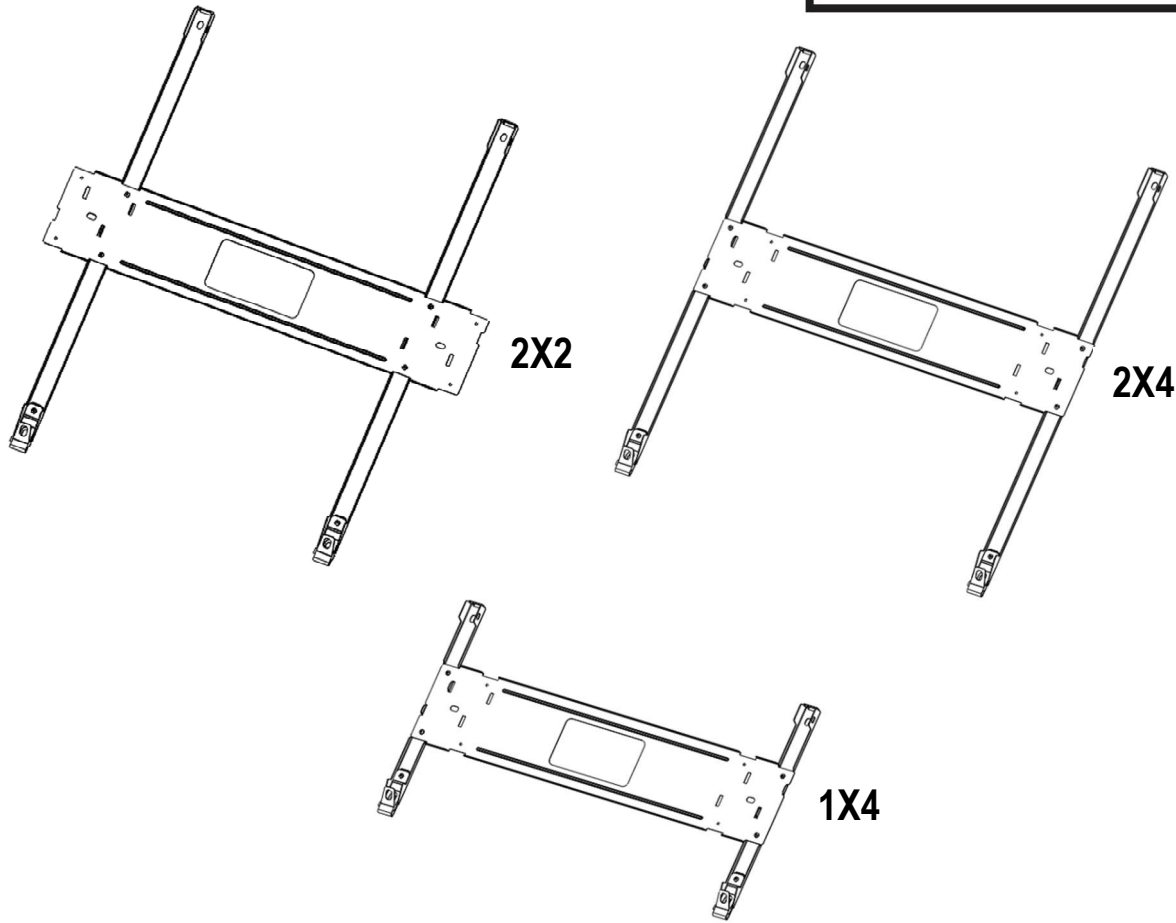
Visit www.acuitybrands.com to view the terms and conditions of your Acuity Brands Lighting, Inc. limited warranty.

PRODUIT À GARANTIE LIMITÉE DE 5 ANS

Consulter le www.acuitybrands.com pour voir les conditions générales de votre garantie Acuity Brands Lighting, Inc. limitée.

GARANTÍA DEL PRODUCTO LIMITADA DURANTE 5 AÑOS

Visite www.acuitybrands.com para ver los términos y las condiciones de la garantía limitada de Acuity Brands Lighting, Inc.



Model Number / Numéro de Modèle / Número de Modelo
(noted on product or carton label)

MODELS:

DCMK 224 – CPANL 2X2 AND 2X4 DIRECT CEILING MOUNT KIT

DCMK 14 – CPANL 1X4 DIRECT CEILING MOUNT KIT

Protect yourself. Before installing, read these instructions carefully and save them for future reference.
Date Installed: _____

Pour votre propre protection. Avant de procéder à l'installation, veuillez lire attentivement ces directives et les conserver pour référence ultérieure.
Date de l'installation : _____

Protégase. Antes de instalar, lea estas instrucciones cuidadosamente y guárdelas para futura referencia.
Fecha Instalada: _____

IMPORTANT SAFETY INSTRUCTIONS

READ AND FOLLOW ALL SAFETY INSTRUCTIONS! SAVE THESE INSTRUCTIONS AND DELIVER TO OWNER AFTER INSTALLATION

- To reduce the risk of death, personal injury or property damage from fire, electric shock, falling parts, cuts/abrasions, and other hazards please read all warnings and instructions included with and on the fixture box and all fixture labels.
- Before installing, servicing, or performing routine maintenance upon this equipment, follow these general precautions.
- Installation and service of luminaires should be performed by a **qualified licensed electrician**.
- Maintenance of the luminaires should be performed by person(s) familiar with the luminaires' construction and operation and any hazards involved. Regular fixture maintenance programs are recommended.
- It will occasionally be necessary to clean the outside of the refractor/lens. Frequency of cleaning will depend on ambient dirt level and minimum light output which is acceptable to user. Refractor/lens should be washed in a solution of warm water and any mild, non-abrasive household detergent, rinsed with clean water and wiped dry. Should optical assembly become dirty on the inside, wipe refractor/lens and clean in above manner, replacing damaged gaskets as necessary.
- DO NOT INSTALL DAMAGED PRODUCT!** This luminaire has been properly packed so that no parts should have been damaged during transit. Inspect to confirm. Any part damaged or broken during or after assembly should be replaced.
- Recycle: For information on how to recycle LED electronic products, please visit www.epa.gov.
- These instructions do not purport to cover all details or variations in equipment nor to provide every possible contingency to meet in connection with installation, operation, or maintenance. Should further information be desired or should particular problems arise which are not covered sufficiently for the purchaser's or owner's purposes, this matter should be referred to Acuity Brands Lighting, Inc.

WARNING RISK OF ELECTRIC SHOCK

- Disconnect or turn off power before installation or servicing.
- Verify that supply voltage is correct by comparing it with the luminaire label information.
- Make all electrical and grounded connections in accordance with the National Electrical Code (NEC) and any applicable local code requirements.
- All wiring connections should be capped with UL approved recognized wire connectors.

CAUTION RISK OF INJURY

- Wear gloves and safety glasses at all times when removing luminaire from carton, installing, servicing or performing maintenance.
- Avoid direct eye exposure to the light source while it is on.

WARNING RISK OF BURN

- Allow lamp/fixture to cool before handling. Do not touch enclosure or light source.
- Do not exceed maximum wattage marked on luminaire label.
- Follow all manufacturer's warnings, recommendations and restrictions for: driver type, burning position, mounting locations/methods, replacement and recycling.

CAUTION RISK OF FIRE

- Keep combustible and other materials that can burn, away from lamp/lens.
- Do not operate in close proximity to persons, combustible materials or substances affected by heat or drying.

CAUTION: RISK OF PRODUCT DAMAGE

- Never connect components under load.
- Do not mount or support these fixtures in a manner that can cut the outer jacket or damage wire insulation.
- Unless individual product specifications deem otherwise: Never connect an LED product to dimmer packs, occupancy sensors, timing devices, or other related control devices. LED fixtures must be powered directly off a switched circuit.
- Unless individual product specifications deem otherwise: Do not restrict fixture ventilation. Allow for some volume of airspace around fixture. Avoid covering LED fixtures with insulation, foam, or other material that will prevent convection or conduction cooling.
- Unless individual product specifications deem otherwise: Do not exceed fixtures maximum ambient temperature.
- Only use fixture in its intended location.
- LED products are Polarity Sensitive. Ensure proper Polarity before installation.
- Electrostatic Discharge (ESD): ESD can damage LED fixtures. Personal grounding equipment must be worn during all installation or servicing of the unit.
- Do not touch individual electrical components as this can cause ESD, shorten lamp life, or alter performance.
- Some components inside the fixture may not be serviceable. In the unlikely event your unit may require service, stop using the unit immediately and contact an ABL representative for assistance.
- Always read the fixtures complete installation instructions prior to installation for any additional fixture specific warnings.
- Verify that power distribution system has proper grounding. Lack of proper earth ground can lead to fixture failure and may void warranty.

All luminaires that contain electronic devices that generate frequencies above 9kHz from any component within the luminaire comply with Part 15 of the FCC Rules. Operation is subject to the following two conditions: (1) This device may not cause harmful interference (2) This device must accept any interference received, including interference that may cause undesired operation.

Failure to follow any of these instructions could void product warranties. For a complete listing of product Terms and Conditions, please visit www.acuitybrands.com. Acuity Brands Lighting, Inc. assumes no responsibility for claims arising out of improper or careless installation or handling of its products.

INSTRUCCIONES DE SEGURIDAD IMPORTANTES SOBRE EL LED

LEA Y RESPETE TODAS LAS INSTRUCCIONES DE INSTALACIÓN GUARDE LAS INSTRUCCIONES Y DEVÉLVALAS AL PROPIETARIO DESPUÉS DE REALIZAR LA INSTALACIÓN

- Para reducir el riesgo de muerte, lesiones personales o daño a la propiedad que pueda surgir de incendios, choques eléctricos, cortes, abrasiones, caída de partes y otros peligros lea todas las advertencias e instrucciones incluidas en la caja o su interior, además de las etiquetas de montaje.
- Antes de instalar, revisar o realizar el mantenimiento de rutina del equipo, siga estas precauciones generales.
- La instalación y el mantenimiento de las luminarias lo debe realizar un **electricista calificado autorizado**.
- El mantenimiento de las luminarias lo debe realizar una persona familiarizada con la fabricación y el funcionamiento de este producto así como con los peligros relacionados con este. Se recomienda realizar el mantenimiento regular de los montajes.
- Cada tanto será necesario limpiar la parte externa del refractor y de la lente. La frecuencia de la limpieza dependerá del nivel de polvo del ambiente y de la potencia de la luz mínima aceptable para el usuario. El refractor/la lente se debe lavar con una solución de agua tibia y detergente de uso doméstico suave no abrasivo, enjuagar con agua limpia y secar. Si el montaje óptico se ensuciará por dentro, limpie el refractor o la lente como se indicó anteriormente; de ser necesario, reemplace las juntas dañadas.
- NO INSTALE EL PRODUCTO SI ESTÁ DAÑADO** Esta luminaria se embolsó adecuadamente de modo tal que las piezas no resulten dañadas durante su transporte. Inspeccione las piezas para confirmarlo. Reemplace toda pieza que se dañe o rompa durante su montaje o posterior a este.
- Reciclado: Para obtener información sobre cómo reciclar productos electrónicos LED, visite www.epa.gov.
- Estas instrucciones no pretenden cubrir todos los detalles o las variaciones de los equipos ni abarcar todas las posibles eventualidades relacionadas con la instalación, el funcionamiento o el mantenimiento. Si necesita más información o surgen problemas específicos que no están debidamente cubiertos en la información del producto, remítase a Acuity Brands Lighting, Inc.

ADVERTENCIA: RIESGO DE CHOQUE ELÉCTRICO

- Desconecte o interrumpa la energía eléctrica antes de realizar la instalación o la reparación.
- Verifique el voltaje de alimentación sea correcto; compárelo con la información de la etiqueta de la luminaria.
- Realice todas las conexiones eléctricas y a tierra en cumplimiento con el Código Eléctrico Nacional y de los requisitos del código local vigente.
- Todas las conexiones de cableado deben cubrirse con conectores para cable reconocidos y aprobados por UL.

PRECAUCIÓN: RIESGO DE LESIONES

- Use gafas y guantes de protección en todo momento al retirar la luminaria de la caja, al instalarla, repararla o realizar operaciones de mantenimiento.
- Una vez encendida la fuente de luz, evite la exposición directa con los ojos.

ADVERTENCIA: RIESGO DE QUEMADURAS

- Antes de manipular la lámpara o el montaje, déjelo enfriar. No toque la carcasa ni la fuente de iluminación.
- No supere el voltaje máximo señalado en la etiqueta de la luminaria.
- Respete todas las advertencias, recomendaciones y restricciones que proporciona el fabricante para: tipo de conductor, posición de funcionamiento, puntos o métodos de montaje, reemplazo y reciclado.

PRECAUCIÓN: RIESGO DE INCENDIO

- Mantenga lejos de la luminaria y de las lámparas o los lentes, los materiales combustibles y de otro tipo que se puedan incendiar.
- No las encienda cerca de personas, materiales combustibles o sustancias calientes o secas.

PRECAUCIÓN: RIESGO DE DAÑO PARA EL PRODUCTO

- Jamás conecte componentes bajo carga.
- No monte estos montajes de manera que puedan cortar el revestimiento exterior o dañar el aislamiento de los cables.
- A menos que las especificaciones del producto individual consideren lo contrario: Jamás conecte un producto LED directamente a un paquete de reducción de intensidad de la luz, sensores de ocupación, dispositivos de sincronización u otros dispositivos de control relacionados. Los montajes LED se deben apagar directamente de un circuito de interruptores.
- A menos que las especificaciones del producto individual consideren lo contrario: No restrinja la ventilación de las luminarias. Deje un poco de espacio alrededor del montaje. Evite cubrir los montajes LED con aislamiento, goma u otro material que evitara la convección o el enfriamiento de la conducción.
- A menos que las especificaciones del producto individual consideren lo contrario: No exceda la temperatura ambiente máxima de las luminarias.
- Use la luminaria únicamente en el lugar previsto.
- Los productos LED son sensibles a la polaridad. Asegure la correcta polaridad antes de la instalación.
- Descarga electrostática (DES): La DES puede dañar los montajes LED. Durante la instalación o reparación de la unidad se debe usar siempre equipo personal conectado a tierra.
- No toque componentes eléctricos individuales ya que esto puede causar DES, reducir la vida útil de la lámpara o alterar el funcionamiento.
- Es posible que algunos componentes dentro del montaje no se puedan reparar. En el caso improbable de que su unidad requiera reparación, deje de usar la unidad inmediatamente y comuníquese con un representante de ABL para obtener ayuda.
- Lea siempre las instrucciones completas de instalación de montaje antes de la instalación para verificar si hay advertencias específicas de montaje adicionales.
- Verifique que el sistema de distribución de alimentación tenga una conexión a tierra adecuada. La falta de una toma de tierra adecuada puede conducir a una falla de la luminaria y puede anular la garantía.

Todas las luminarias que contienen dispositivos eléctricos que generan frecuencias superiores a 9 kHz desde cualquier componente de la luminaria cumplen con la Parte 15 de las reglas de la FCC. El funcionamiento está sujeto a las siguientes dos condiciones: (1) este dispositivo no puede ocasionar interferencias perjudiciales, y (2) este dispositivo debe aceptar cualquier interferencia recibida, incluso aquellas que pueden ocasionar un mal funcionamiento.

El incumplimiento de alguna de estas instrucciones puede anular la garantía del producto. Para obtener la lista completa de los términos y las condiciones respecto del producto, visite www.acuitybrands.com. Acuity Brands Lighting, Inc. no se hace responsable por los reclamos que puedan surgir de la instalación o manipulación inadecuada o negligente de sus productos.

IMPORTANTES CONSIGNES DE SÉCURITÉ SUR L'ÉCLAIRAGE DEL

LIRE ATTENTIVEMENT ET OBSERVER TOUTES LES CONSIGNES DE SÉCURITÉ CONSERVER CES DIRECTIVES ET LES REMETTRE AU PROPRIÉTAIRE APRÈS L'INSTALLATION

- Pour réduire les risques de décès, blessures ou dommages matériels résultant d'un incendie, d'un choc électrique, de chutes de pièces, coupures, éraflures et autres dangers, veuillez lire tous les avertissements et toutes les directives fournis avec l'appareil, sur la boîte et les étiquettes.
- Avant l'installation, l'entretien ou la maintenance de cet équipement, veuillez prendre les précautions générales suivantes.
- L'installation et le service technique des luminaires doivent être effectués par un **électricien licencié qualifié**.
- L'entretien des luminaires doit être effectué par des personnes au courant de la construction et du fonctionnement des luminaires et des risques impliqués. Un programme d'entretien régulier est recommandé.
- À l'occasion, il sera nécessaire de nettoyer l'extérieur du réfracteur ou de la lentille. La fréquence de nettoyage dépendra du niveau de saleté ambiante et du flux lumineux minimal acceptable pour l'utilisateur. Le réfracteur et la lentille doivent être nettoyés à l'aide d'une solution d'eau tempérée et de tout détergent domestique doux, non abrasif, puis rincés à l'eau propre et essuyés. En cas de saleté à l'intérieur du bloc optique, essuyez le réfracteur ou la lentille, puis nettoyez comme indiqué ci-dessus et remplacez toute garniture d'étanchéité endommagée au besoin.
- NE PAS INSTALLER UN PRODUIT ENDOMMAGÉ!** Ce luminaire a été emballé de manière à ce que les pièces ne subissent pas de dommages lors du transport. Veuillez inspecter et confirmer le bon état. Toute pièce endommagée ou brisée lors de l'assemblage ou après devrait être remplacée.
- Recyclage: pour accéder à l'information sur le recyclage des produits électroniques DEL, veuillez visiter www.epa.gov.
- Ces directives n'entendent pas couvrir tous les détails, tous les modèles d'équipement, ni prévoir toute éventualité liée à l'installation, au fonctionnement ou à l'entretien de cet équipement. Pour toute autre information ou en cas d'un problème non résolu par le présent document, l'acheteur ou le propriétaire est prié de contacter Acuity Brands Lighting, Inc.

AVERTISSEMENT RISQUE DE CHOC ÉLECTRIQUE

- Couper ou éteindre l'alimentation électrique avant l'installation ou l'entretien.
- Vérifier que la tension d'alimentation est adéquate en la comparant à l'information sur l'étiquette du luminaire.
- Effectuer toutes les connexions et la mise à la terre conformément au National Electrical Code (NEC) et aux exigences de tout autre code local applicable.
- Toutes les connexions doivent être protégées d'un capuchon de connexion homologué UL.

MISE EN GARDE RISQUE DE BLESSURE

- Porter des gants et des verres de sécurité en tout temps pour retirer le luminaire de la boîte, l'installation, l'entretien ou les travaux de maintenance.
- Éviter d'exposer directement les yeux à la source lumineuse lorsqu'allumée.

AVERTISSEMENT RISQUE DE BRÛLURE

- Permettre le refroidissement de la lampe et du luminaire avant la manipulation. Ne pas toucher au boîtier ou à la source lumineuse.
- Ne pas dépasser la puissance maximale indiquée sur l'étiquette du luminaire.
- Observer tous les avertissements, toutes les recommandations et toutes les restrictions du fabricant sur: le type de pilote, la position d'utilisation, l'emplacement et les méthodes de montage, le remplacement et le recyclage.

MISE EN GARDE RISQUE D'INCENDIE

- Éloigner toutes les matières combustibles ou inflammables de la lampe et de la lentille.
- Ne pas employer à proximité des personnes, des matières combustibles ou des substances sensibles à la chaleur ou la sécheresse.

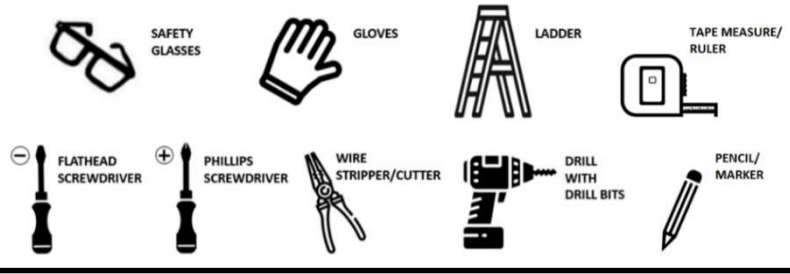
MISE EN GARDE: RISQUE DE CAUSER DES DOMMAGES AU PRODUIT

- Ne jamais connecter des composants en charge.
- Ne pas monter ou supporter ces appareils d'une manière pouvant causer l'abrasion de la gaine externe ou endommager l'isolant des fils.
- Sauf si contraire aux spécifications du produit individuel: Ne jamais connecter directement un produit DEL sur un gradateur, un détecteur de présence, un temporisateur ni sur aucun autre appareil de contrôle de ce type. Les appareils DEL doivent être alimentés directement hors d'un circuit à interrupteur.
- Sauf en cas de spécifications contraires individuelles des produits: Ne pas limiter la ventilation du luminaire. Permettre un espace libre suffisant autour du luminaire. Éviter de couvrir les appareils DEL d'un matériau isolant, alvéolaire ou tout autre matériau empêchant le refroidissement de l'unité par convection ou conduction.
- Sauf en cas de spécifications contraires individuelles des produits: Ne pas dépasser la température ambiante maximale de service admissible.
- Utiliser le luminaire qu'il a été prévu à cet effet.
- Les produits DEL sont sensibles à la polarité. S'assurer d'une polarité adéquate avant l'installation.
- Décharge électrostatique (DES): Une DES peut endommager les appareils DEL. Un équipement de mise à la terre de protection individuelle doit être porté lors de l'installation ou l'entretien de l'unité.
- Ne pas toucher aux composants électriques individuelles, car cela peut causer une DES, réduire la durée de vie de la lampe ou compromettre la performance de l'unité.
- Certains composants internes des luminaires peuvent ne pas être réparables. Dans le cas peu probable où l'appareil aurait besoin d'une réparation, immédiatement cesser de l'utiliser et faire appel à un représentant ABL.
- Avant de procéder au montage, toujours lire toutes les instructions de montage des luminaires pour connaître les autres avertissements qui leur sont propres.
- Vérifiez que le système de distribution électrique a une mise à la terre appropriée. Une mauvaise mise à la terre peut entraîner une défaillance du luminaire et annuler la garantie.

Tous les luminaires qui contiennent des dispositifs électroniques générant des fréquences supérieures à 9 kHz à partir d'un composant situé à l'intérieur du luminaire sont conformes à la section 15 des règles de la Commission fédérale des communications. Son fonctionnement doit respecter les deux conditions suivantes: (1) Ce dispositif ne doit générer aucune interférence préjudiciable (2) Ce dispositif doit accepter n'importe quelle interférence reçue, y compris les interférences pouvant entraîner un fonctionnement non souhaité.

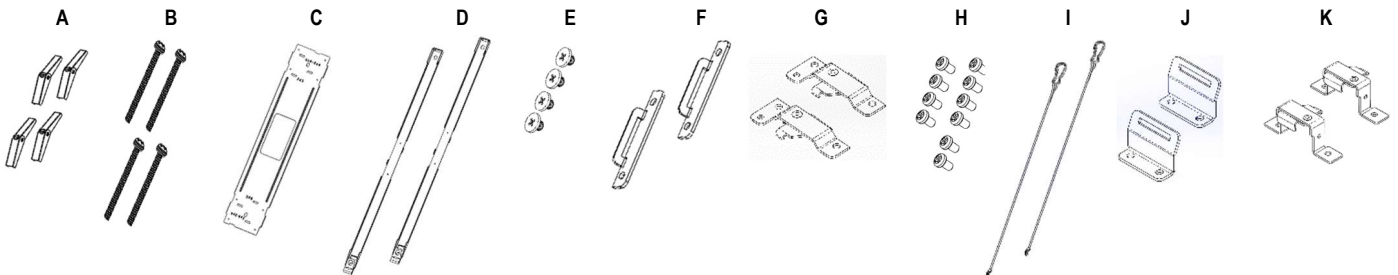
Ne pas observer ces instructions pourrait annuler les garanties du produit. Pour une liste complète des conditions et modalités, veuillez visiter www.acuitybrands.com. Acuity Brands Lighting, Inc. décline toute responsabilité pour les réclamations résultant d'une installation ou manipulation inadéquate ou négligente de ses produits.

REQUIRED TOOLS:



SUPPLIED HARDWARE KIT:

	DESCRIPTION	QTY
A	TOGGLE NUTS	4
B	8-32 x 1" TOGGLE BOLT	4
C	HANGER CENTER BRACKET	1
D	HANGER SIDE BRACKETS	2
E	SMOOTH HEAD M3 BRACKET SCREWS	4 + 1 spare
F	MOUNTING HINGES * (CPANL - 40/50/60LM_K)	2
G	LATCH * (CPANL - 40/50/60LM_K)	2
H	ROUND HEADED SCREWS	10 + 2 spare
I	TETHER CABLE	2
J	MOUNTING HINGES * (CPANL - ALO1 or AOL6 SWW7)	2
K	LATCH * (CPANL - ALO1 or AOL6 SWW7)	2



ADDITIONAL SUPPLIES MAY BE NEEDED DEPENDING ON THE TYPE OF CEILING FIXTURE IS BEING MOUNTED TO:

Masonry Anchors and Screws
 Wood Screws

INSTALLATION:

1 TURN OFF THE POWER AT BREAKER !



Two-Person Installation

2 Assemble hanger side brackets to hanger center bracket –

- Place hanger side brackets with the flat side down. Use locating tabs to orient side brackets. Hanger center brackets will only sit flat on hanger side brackets in the correct orientation, see Figure 2A.
- Use outer set of holes for 1x4 and 2x4 installations, use inner set of holes for 2x2 installations.
- Use smooth headed screws (provided) to fasten center bracket to side hanger bracket, see Figure 2B.
- Fully tighten and repeat on other side.

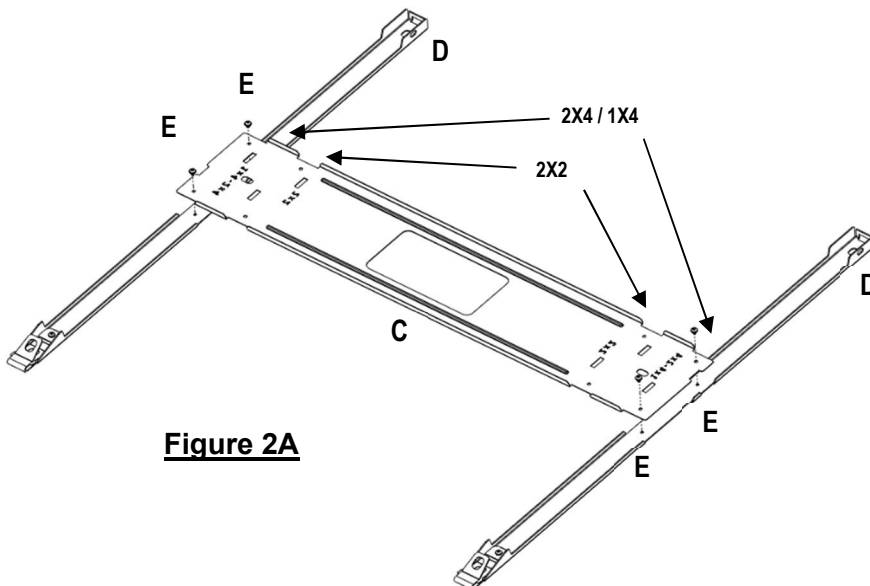


Figure 2A

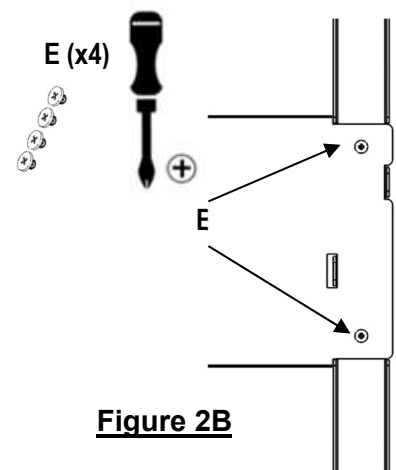
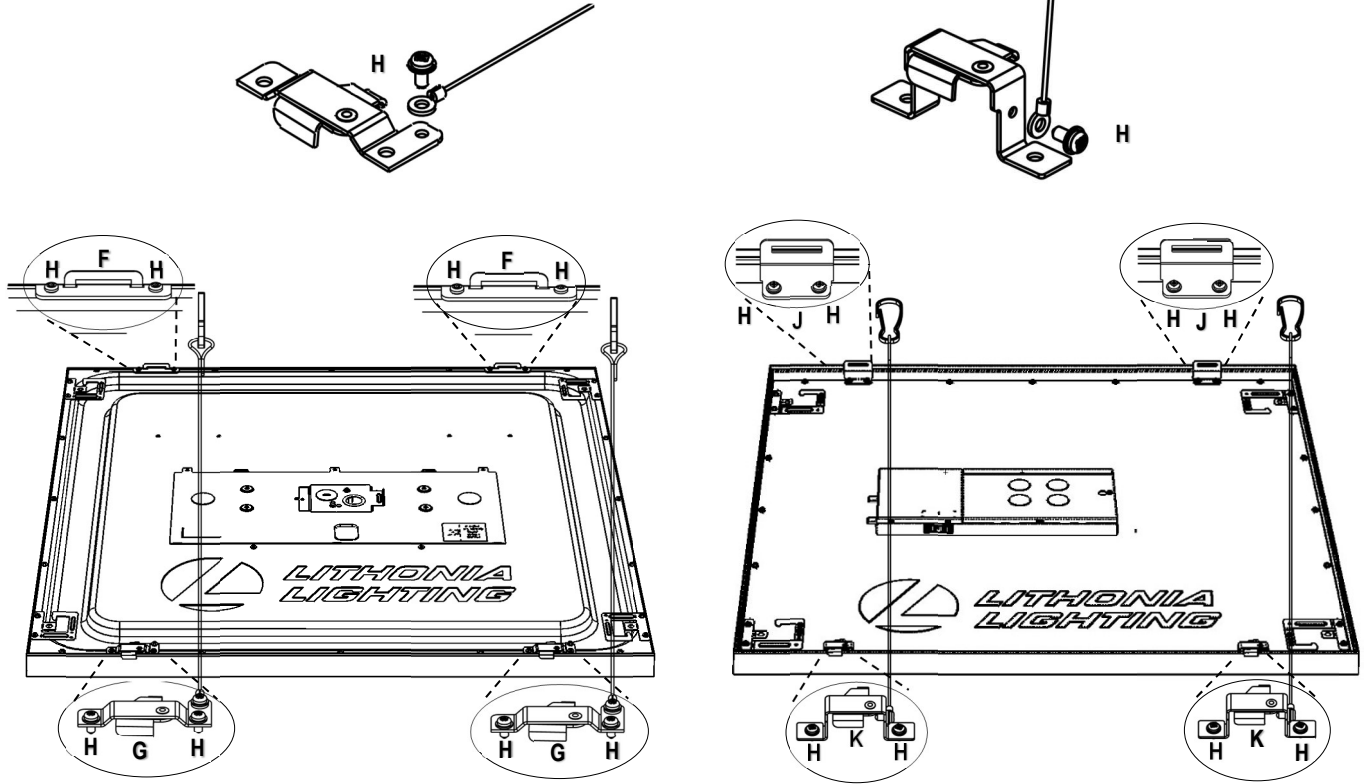
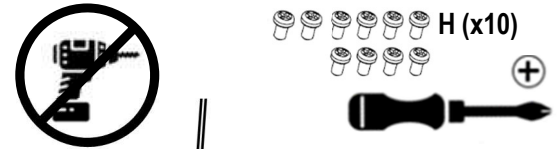


Figure 2B

- 3** Attach surface mount hinges and latches to CPANL with hand screwdriver.
Attach Tether Cable to appropriate latch assembly.
– DO NOT USE DRILL OR POWER TOOL, DO NOT OVERTIGHTEN



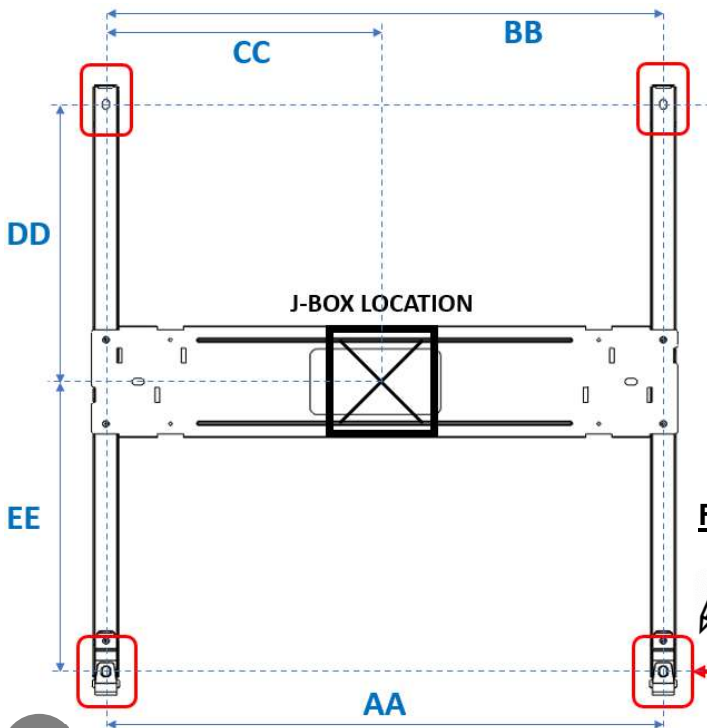
CPANL 1X4 40/50/60LM _K
CPANL 2X2 40/50/60LM _K
CPANL 2X4 40/50/60LM _K

CPANL 1X4 ALO1 SWW7
CPANL 2X2 ALO1 SWW7
CPANL 2X4 ALO6 SWW7

Figure 3

- 4** Mark and drill mounting locations on ceiling –

- For surface mounting directly to the ceiling, complete the following installation instructions with the mounting hardware (provided) to ensure a proper and safe installation. Follow all local codes.
- Ensure the bracket is even by measuring both ends to make sure they are the same, see Dimension AA & BB in Table 4.
- Position the mounting bracket in relationship to the J-BOX as shown in Figure 4 (Dim CC & DD) and mark four (4) mounting holes.
- (For drywall ceiling): Drill four (4) mounting holes with ½” drill bit on previously marked locations
(For other ceilings): Drill appropriately sized hole for fasteners being used (not provided) or continue onto Step Five.



DIMENSION - MEASURE (IN INCHES)					
PANEL SIZE	AA	BB	CC	DD	EE
2' X 4'	20-1/2"	20-1/2"	10-1/4"	10-9/16"	11"
2' X 2'	15-3/4"	15-3/4"	7-7/8"	10-9/16"	11"
1' X 4'	20-1/2"	20-1/2"	10-1/4"	4-9/16"	5-3/16"
DIMENSION - MEASURE (IN MILLIMETERS)					
PANEL SIZE	AA	BB	CC	DD	EE
2' X 4'	520.7	520.7	260.4	268.3	279.4
2' X 2'	400.1	400.1	200.0	268.3	279.4
1' X 4'	520.7	520.7	260.4	115.9	131.7

Table 4

Figure 4

MARK EACH HOLE
(4 LOCATIONS)
ON CEILING

5 Secure hanger brackets to ceiling –

- (For drywall ceiling): mount bracket with four (4) toggle bolts (provided).
 (For other ceiling types): Use appropriate fasteners (not provided) to securely hold brackets to ceiling. Must be able to support fixture weight. Follow all local codes.
- Bolts go through holes on each end of hanger brackets, and then threaded into toggle nuts, see Figure 5A.
- Toggle nut is folded and pushed through each of the drilled holes, see Figure 5B
- Using a hand screwdriver, tighten the bolts until hanger brackets are securely attached and flush with ceiling.

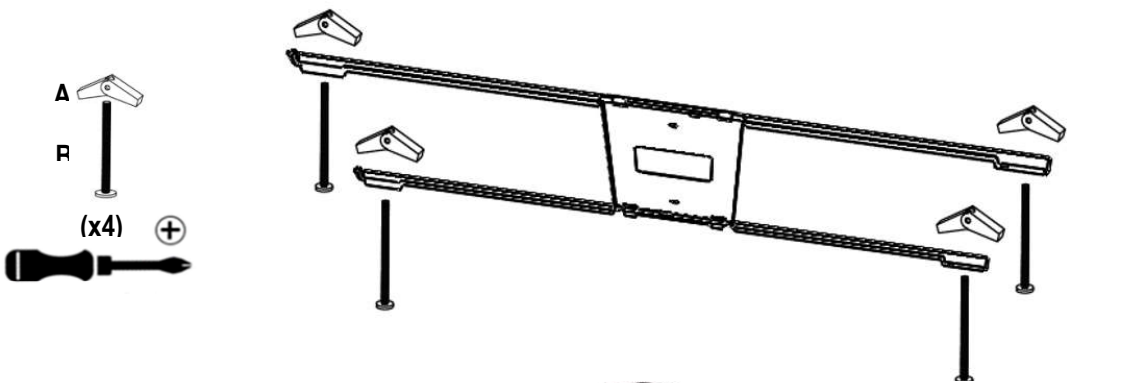


Figure 5A

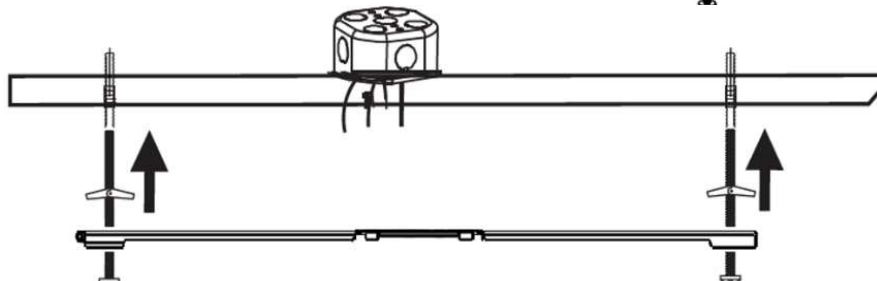


Figure 5B

6 Mount CPANL to hanger brackets –

- Safely climb to height where you can see receiving tabs of hanger side brackets.
- Start by locating hinge points on CPANL, position panel so you are holding it with the hinges away from you, see Figure 6A.
- Then bring hinge side of panel up to receiving tabs on hanger brackets.
- Insert both receiving tabs through the slots in the hinge brackets.
- Slide the hinge brackets up to, and then past, the locking springs, see Figure 6B.
- There will be a click as the hinge bracket goes past the locking spring, this will prevent hinge from sliding off tabs.
- Finally, gently push CPANL toward hinges to full seat in back of bracket and rotate latch side of fixture up towards ceiling until you are able to clip tether cables (2x) into place on the front of hanger bracket, see Figure 6C.

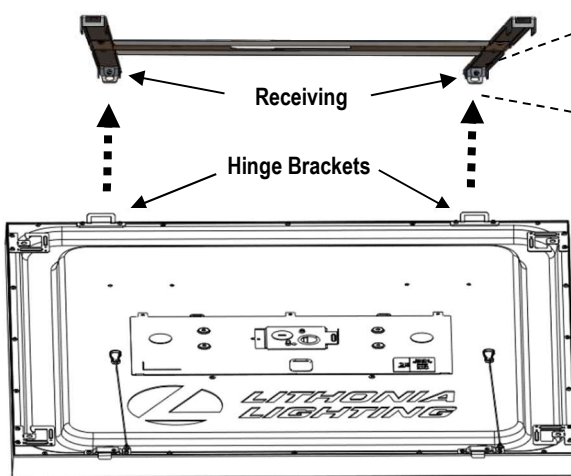


Figure 6A

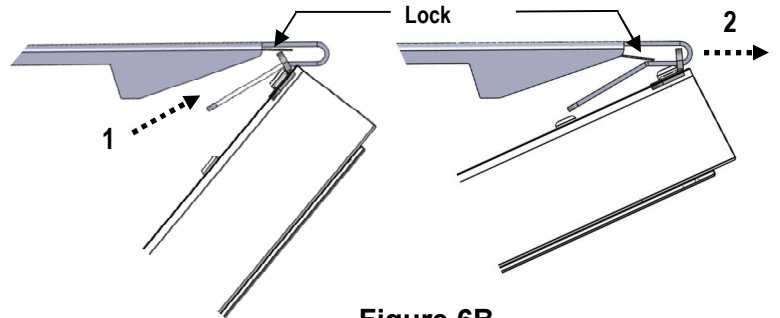


Figure 6B

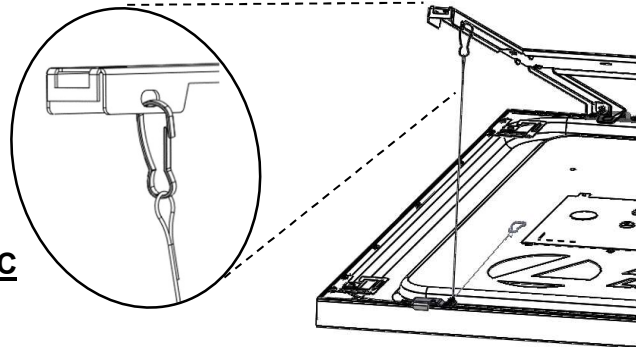


Figure 6C

7 Make electrical connections in junction box -

- Wire nuts included with CPANL.
- Make all electrical connections according to local code.
- All wires must be connected as indicated below for proper installation:

- Required input wires (Qty 3) on CPANL:
 - 1) GREEN / YELLOW wire – Ground
 - 2) WHITE wire - Neutral Line-In
 - 3) BLACK wire - Hot Line-In

- Optional dimming wires (Qty 2):
 - 4) PURPLE wire - 0-10V (+) (must be capped-off if not used)
 - 5) GRAY/PINK wire - 0-10V (-) (must be capped-off if not used)

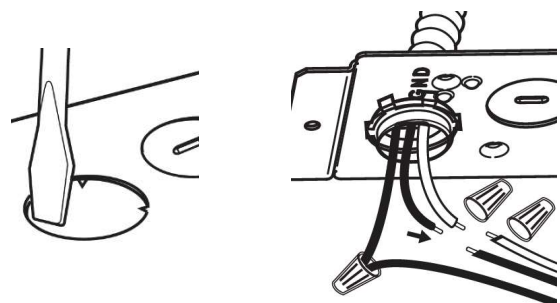


Figure 7

8 Raise front of fixture to ceiling and engage latches –

- Gently push CPANL toward hinges to fully seat in back of bracket and rotate latch side of fixture up towards ceiling.
- If tether is sticking out, push it so that it lays on top of panel. May need to align it so that clip does not prevent panel from going up fully.
- Panel will need to be close enough to ceiling for locking feature on latch tab to clear opening in hanger bracket.
- Rotate latches into closed position (both latches), see Figure 8A.
- Latch tabs should be flush against side of fixture, see Figure 8B
- Gently let down fixture to make sure latches are engaged.

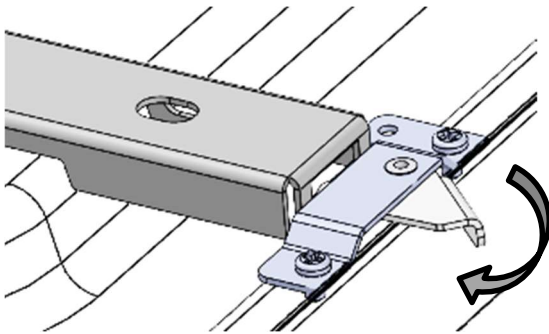


Figure 8A

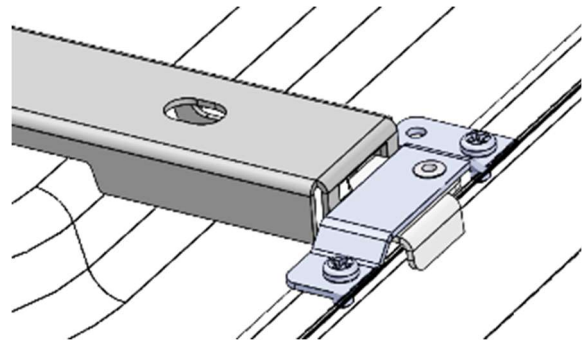


Figure 8B

If the CPANL needs to be removed from the hanger bracket (not necessary during typical installation) –

- To unlatch: Lift latch side of panel toward ceiling to clear hook feature and pull on latches.
- Unclip the front tethers.
- Have someone hold ladder steady; and then securely take hold of panel and rotate latch side toward ceiling until the front is 12"-18" from ceiling.
- Use your finger, or a flat head screwdriver, to push locking spring above mounting hinge, see Figure.
- Carefully slide the mounting hinge toward you, past the locking spring. Repeat on other side to fully free fixture.
- Lower panel to the ground and place on flat surface to avoid damaging the diffuser lens.

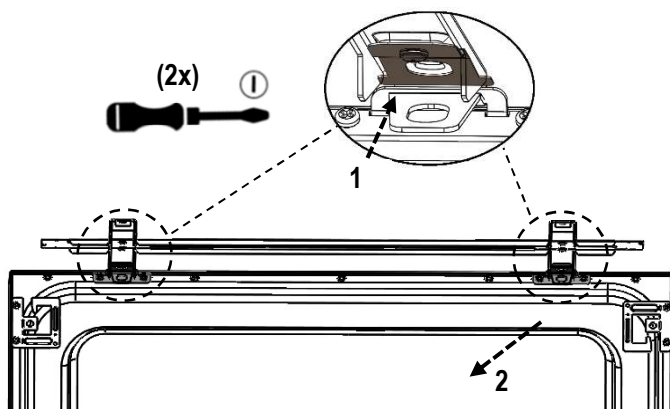


Figure (only for CPANL removal)

CAUTION:

- 1) You should be able to gently pull the panel in any direction without it disengaging from the mounting bracket.
- 2) The DCMK Bracket is only intended for use on a smooth flat ceiling surface.

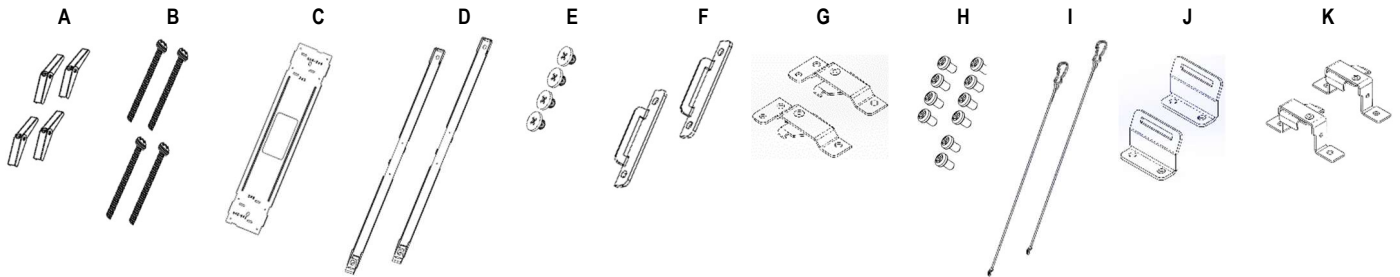
FOR ANY QUESTIONS, PLEASE CONTACT 1-800-705-7378

! PLEASE RETAIN THESE INSTRUCTIONS !

COMPONENTES DE KIT:

	DESCRIPCIÓN	QTY
A	TUERCAS ACODADAS	4
B	PERNO ACODADO 8-32 DE 1"	4
C	SOPORTE CENTRAL DE SUSPENSIÓN	1
D	SOPORTES LATERALES DE SUSPENSIÓN	2
E	TORNILLOS DE SOPORTE M3 DE CABEZA LISA	4 + 1 spare
F	BISAGRAS DE MONTAJE (CPANL - 40/50/60LM _K)	2
G	PESTILLO CON SUJECIÓN (CPANL - 40/50/60LM _K)	2
H	TORNILLOS DE CABEZA REDONDA	10 + 2 spare
I	CORREA	2
J	BISAGRAS DE MONTAJE (CPANL - ALO1 or AOL6 SWW7)	2
K	PESTILLO CON SUJECIÓN (CPANL - ALO1 or AOL6 SWW7)	2

HERRAMIENTAS REQUERIDAS:



SE PUEDEN NECESITAR SUMINISTROS ADICIONALES, SEGÚN EL TIPO DE TECHO EN EL QUE SE ESTÉ MONTANDO EL ACCESORIO:
 Anclajes y tornillos de mampostería
 Tornillo para madera

INSTALACIÓN:

1 DESCONECTE LA ENERGÍA EN EL DISYUNTOR! La instalación la deben realizar dos personas

2 Ensamblaje de los soportes laterales de suspensión al soporte central de suspensión –

- Coloque los soportes laterales de suspensión con el lado plano hacia abajo. Use las lengüetas de posicionamiento para orientar los soportes laterales. Los soportes centrales de suspensión solamente se asentarán en los soportes laterales de suspensión en la posición correcta. consulte la Figura 2A.
- Utilice el conjunto exterior de agujeros para instalaciones 1x4 y 2x4, utilice un conjunto interior de agujeros para instalaciones 2x2.
- Utilice tornillos de cabeza lisa (proporcionados) para sujetar el soporte central al soporte colgante lateral, ver Figura 2B.
- Ajuste completamente y repita en el otro lado.

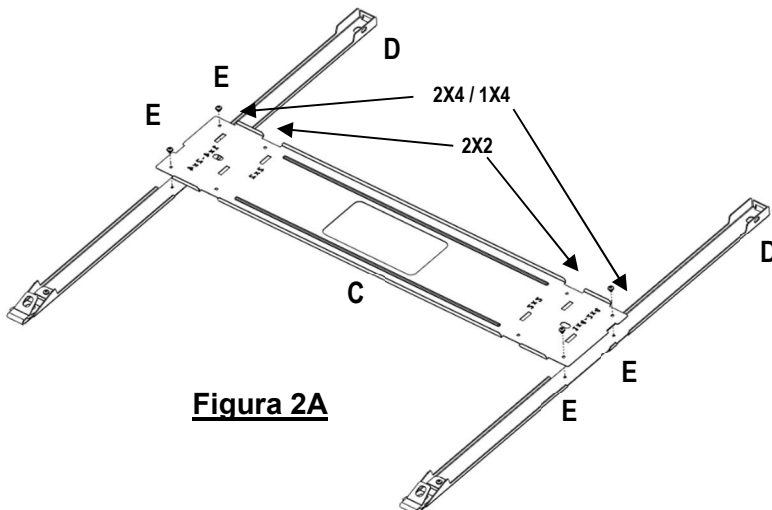


Figura 2A

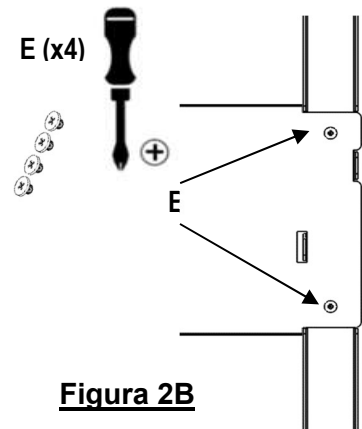
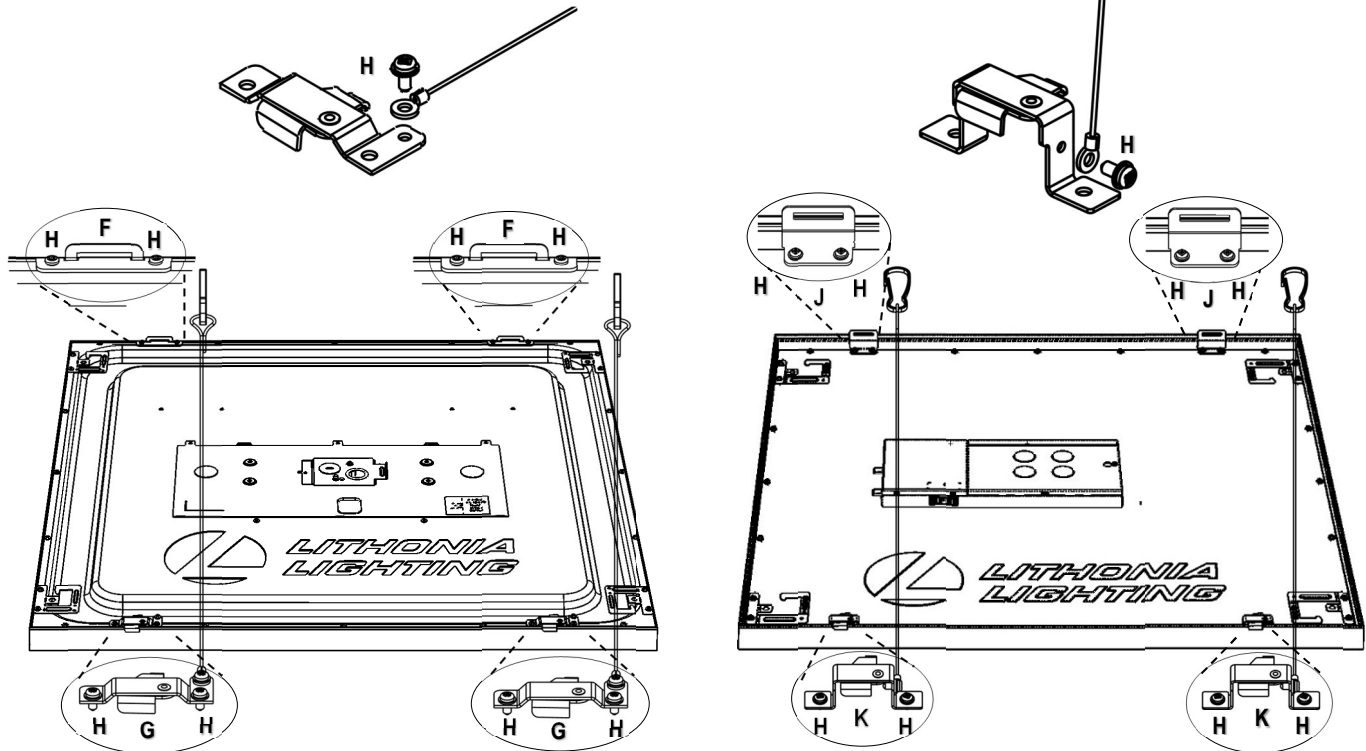


Figura 2B

- 3** Fije las bisagras de montaje en superficie y los pestillos al CPANL con un destornillador manual.
Conecte el cable de anclaje al conjunto de pestillo adecuado.
– NO UTILICE TALADRO NI HERRAMIENTA ELÉCTRICA



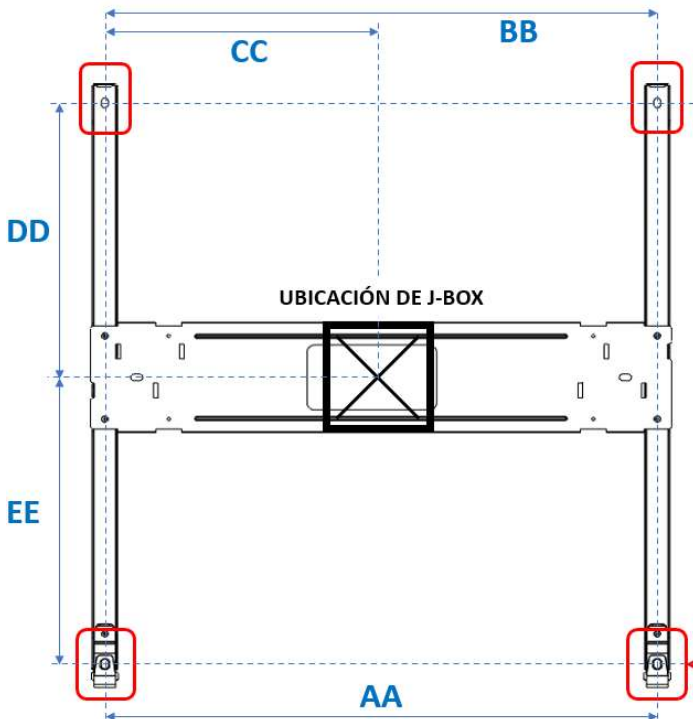
CPANL 1X4 40/50/60LM _K
CPANL 2X2 40/50/60LM _K
CPANL 2X4 40/50/60LM _K

CPANL 1X4 ALO1 SWW7
CPANL 2X2 ALO1 SWW7
CPANL 2X4 ALO6 SWW7

Figura 3

- 4** Marque y perforo los lugares de montaje en el techo –

- Para el montaje en superficie directamente en el techo, complete las siguientes instrucciones de instalación con las herramientas de montaje (incluidas) para garantizar una instalación adecuada y segura. Siga todos los códigos locales.
- Asegúrese de que el soporte esté nivelado al medir ambos extremos para garantizar que sean iguales, consulte Dimensión AA y BB en la Tabla 4.
- Coloque el soporte de montaje junto a la caja de conexión como se muestra en la Figura 4 (Dim CC y DD) y marque cuatro (4) orificios de montaje.
- (Para techo de panel de yeso): Perfore cuatro (4) orificios de montaje con la broca de 1/2" en los lugares previamente marcados
(Para otros techos): Perfore un orificio del tamaño adecuado para los sujetadores que se estén utilizando (no incluidos) o continúe con el quinto paso.



DIMENSION - MEASURE (IN INCHES)					
PANEL SIZE	AA	BB	CC	DD	EE
2' X 4'	20-1/2"	20-1/2"	10-1/4"	10-9/16"	11"
2' X 2'	15-3/4"	15-3/4"	7-7/8"	10-9/16"	11"
1' X 4'	20-1/2"	20-1/2"	10-1/4"	4-9/16"	5-3/16"
DIMENSION - MEASURE (IN MILLIMETERS)					
PANEL SIZE	AA	BB	CC	DD	EE
2' X 4'	520.7	520.7	260.4	268.3	279.4
2' X 2'	400.1	400.1	200.0	268.3	279.4
1' X 4'	520.7	520.7	260.4	115.9	131.7

Tabla 4

Figura 4

5 Asegure los soportes de suspensión al techo –

- (Para techo de panel de yeso): monte el soporte con cuatro (4) pernos acodados (incluidos).
 (Para otros tipos de techo): utilice sujetadores apropiados (no incluidos) para asegurar firmemente los soportes al techo. Debe ser capaz de soportar el peso de la luminaria. Siga los códigos locales.
- Los pernos pasan por los orificios en cada extremo de los soportes de suspensión y luego se enroscan en las tuercas de palanca, consulte la Figura 5A.
- La tuerca acodada se dobla y se empuja a través de cada uno de los orificios perforados. Consulte la Figura 5B.
- Con un destornillador manual, ajuste los pernos hasta que los soportes de suspensión estén bien sujetos y a ras del techo.

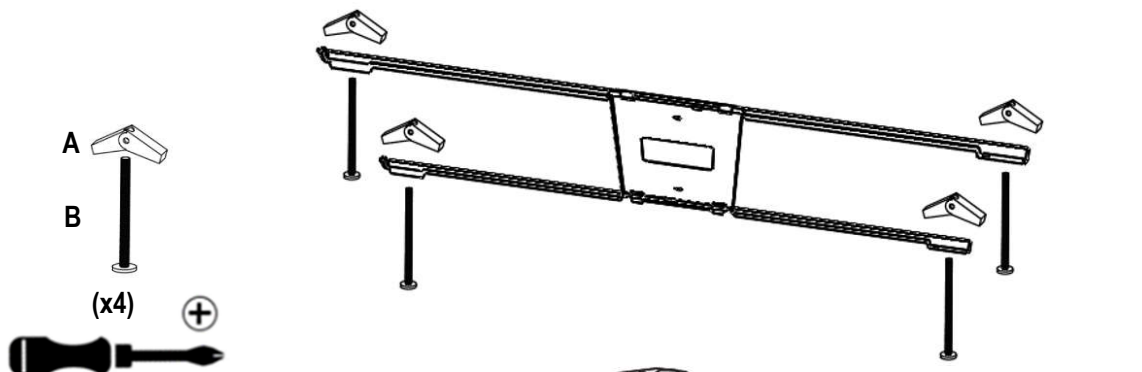


Figura 5A

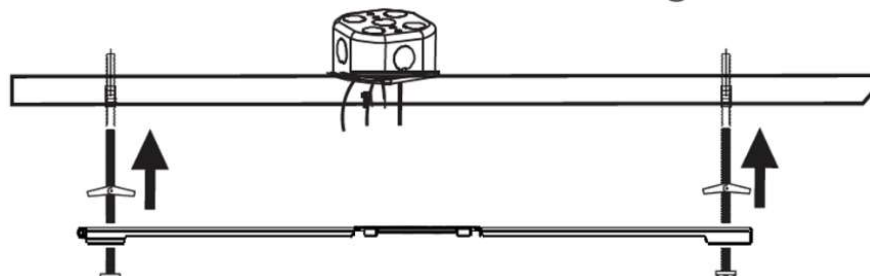


Figura 5B

6 Monte el CPANL a los soportes de suspensión –

- Suba con seguridad a una altura donde pueda ver las lengüetas receptoras de los soportes laterales de suspensión.
- Empiece por ubicar los puntos de bisagra en el CPANL. Coloque el panel de manera que lo sostenga con las bisagras alejadas de usted. Consulte la Figura 6A.
- A continuación, lleve el lado de la bisagra del panel hasta las pestañas receptoras en los soportes de la percha.
- Inserte ambas pestañas receptoras a través de las ranuras en los soportes de las bisagras.
- Deslice los soportes de las bisagras hasta los muelles de bloqueo y, a continuación, más allá, consulte la figura 6B.
- Habrá un clic a medida que el soporte de la bisagra va más allá del resorte de bloqueo, esto evitará que la bisagra se deslice fuera de las pestañas.
- Por último, empuje suavemente CPANL hacia las bisagras hacia el asiento completo en la parte posterior del soporte y gire el lado del pestillo hacia arriba hacia el techo hasta que pueda sujetar los cables de amarre (2x) en su lugar en la parte delantera del soporte de la percha, consulte la Figura 6C.

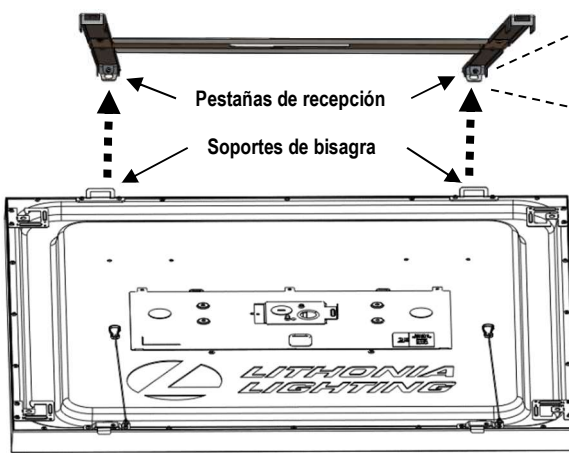


Figura 6A

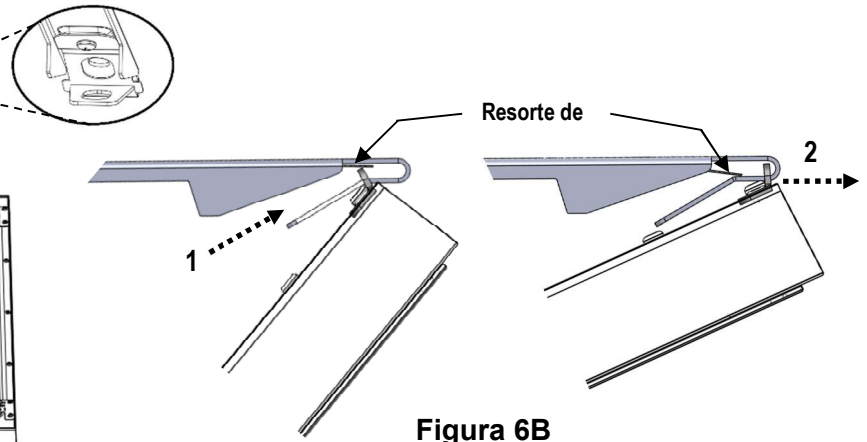


Figura 6B

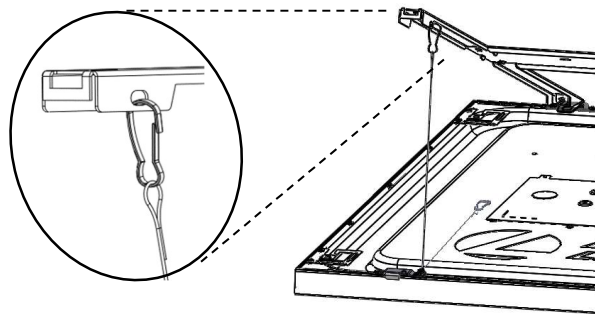


Figura 6C

7 Realice las conexiones eléctricas en la caja de conexiones -

- Tuercas de cable incluidas con el CPANL.
- Realice todas las conexiones eléctricas de acuerdo con el código local.
- Todos los cables se deben conectar como se indica a continuación para una instalación adecuada:

-- Cables de entrada necesarios (3) en el CPANL:

- 1) Cable VERDE/AMARILLO - a tierra
- 2) Cable BLANCO - entrada de línea neutra
- 3) Cable NEGRO - entrada de línea de corriente

-- Cables de atenuación opcionales (2):

- 4) Cable PÚRPURA - 0-10 V (+) (debe protegerse con conectores de torsión si no se usa)
- 5) Cable GRIS/ROSA - 0-10 V (-) (debe protegerse con conectores de torsión si no se usa)

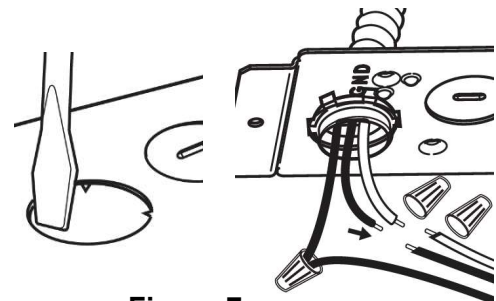


Figura 7

8 Levante la parte delantera de la luminaria al techo y enganche los pestillos –

- Empuje suavemente CPANL hacia las bisagras para sentarse completamente en la parte posterior del soporte y girar el lado del pestillo hacia el techo.
- Si la correa sobresale, empújela para que quede encima del panel. Es posible que tenga que alinearla para que el clip no impida que el panel se sume por completo.
- El panel tendrá que estar lo suficientemente cerca del techo para la función de bloqueo en la pestaña del pestillo para limpiar la abertura en el soporte de la percha.
- Gire los pestillos a la posición cerrada (ambos pestillos). Consulte la Figura 8A.
- Las lengüetas del pestillo se deben alinear con el costado de la luminaria. Consulte la Figura 8B.
- Suavemente suelte la luminaria para asegurarse de que los pestillos estén enganchados.

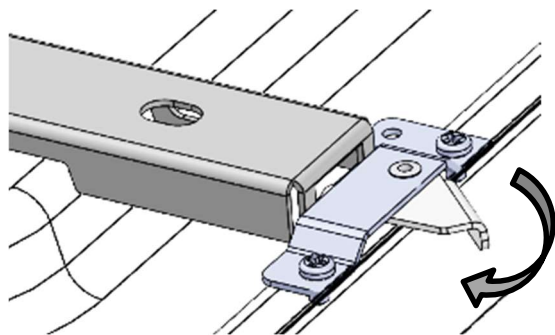


Figura 8A

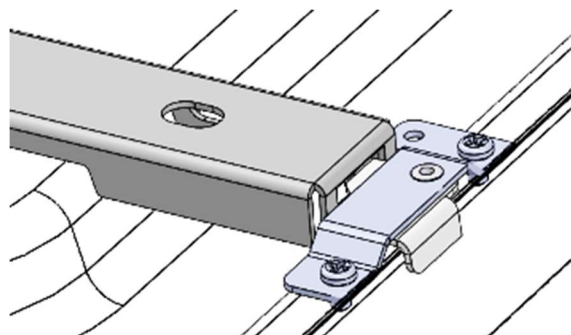


Figura 8B

Si el CPANL necesita ser retirado del soporte colgante (no es necesario durante la instalación típica) –

- Para unlatch: Levante el lado del pestillo del panel hacia el techo para despejar la función de gancho y tire de los pestillos.
- Desengan cuando las ataduras delanteras.
- Haga que alguien mantenga la escalera firme; y luego firmemente tomar el panel y girar el pestillo hacia el techo hasta que el frente está 12"-18" desde el techo.
- Utilice el dedo, o un destornillador de cabeza plana, para empujar el resorte de bloqueo por encima de la bisagra de montaje, ver Figura.
- Deslice con cuidado la bisagra de montaje hacia usted, pasando el muelle de bloqueo. Repita en el otro lado para disponer completamente libre.
- Panel inferior al suelo y colóquelo sobre una superficie plana para evitar dañar la lente difusora.

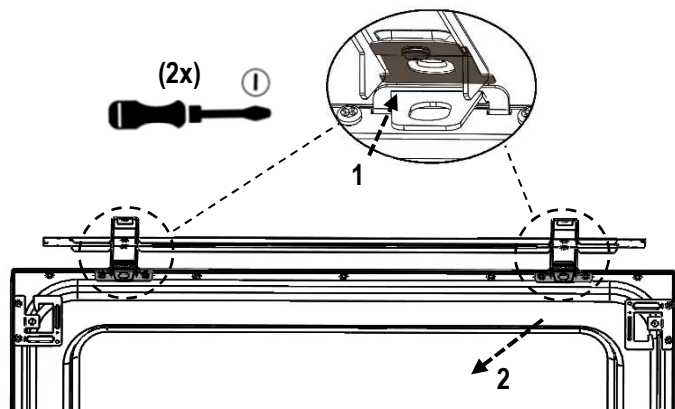


Figura (sólo para la eliminación de CPANL)

PRECAUCIÓN:

- 1) Debería poder tirar suavemente del panel en cualquier dirección sin que se desenganche del soporte de montaje.
- 2) El soporte DCMK solo está diseñado para su uso en una superficie de techo lisa y plana.

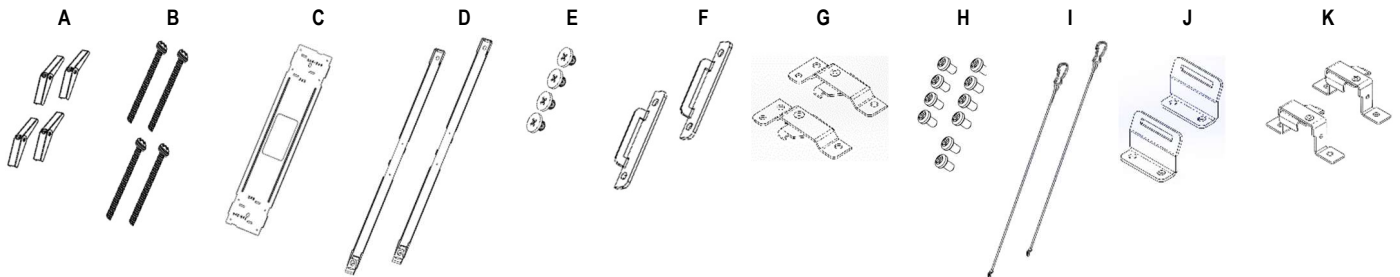
PARA CUALQUIER PREGUNTA, POR FAVOR CONTACTE 1-800-705-7378

! CONSERVE ESTAS INSTRUCCIONES !

PIÈCES DE L'ENSEMBLE:

	DESCRIPTION	QTY
A	ÉCROUS À BASCULE	4
B	BOULONS À BASCULE 8-32 x 1 po	4
C	SUPPORT CENTRAL DE SUSPENSION	1
D	SUPPORTS LATÉRAUX DE SUSPENSION	2
E	VIS DU SUPPORT À TÊTE LISSE M3	4 + 1 spare
F	CHARNIÈRE DE MONTAGE (CPANL - 40/50/60LM __K)	2
G	LOQUET ÉQUIPÉ D'UN CÂBLE D'ATTACHE (CPANL - 40/50/60LM __K)	2
H	VIS À TÊTE RONDE	10 + 2 spare
I	ATTACHE	2
J	CHARNIÈRE DE MONTAGE (CPANL - ALO1 or AOL6 SWW7)	2
K	LOQUET ÉQUIPÉ D'UN CÂBLE D'ATTACHE (CPANL - ALO1 or AOL6 SWW7)	2

OUTILS REQUIS:



SELON LE TYPE DE PLAFOND SUR LEQUEL LE LUMINAIRE EST MONTÉ, DES PIÈCES SUPPLÉMENTAIRES PEUVENT ÊTRE NÉCESSAIRES, À SAVOIR:
 Ancrages et vis pour maçonnerie
 Vis à bois

INSTALLATION:

1 COUPEZ L'ALIMENTATION DU DISJONCTEUR !



Installation par deux personnes

2 Monter les supports latéraux sur le support central de suspension –

- Placer les supports latéraux de suspension en veillant à positionner le côté plat vers le bas. Utiliser les pattes de positionnement pour orienter les supports latéraux. Les supports centraux de suspension ne se poseront horizontalement sur les supports latéraux de suspension qu'à condition que ces derniers soient introduits dans le sens approprié, voir Figure 2A.
- Utiliser l'ensemble extérieur de trous pour les installations 1x4 et 2x4, utiliser l'ensemble intérieur de trous pour les installations 2x2.
- Utiliser des vis à tête lisse (fournies) pour fixer le support central au support latéral, voir figure 2B.
- Serrer complètement et faire de même pour l'autre côté.

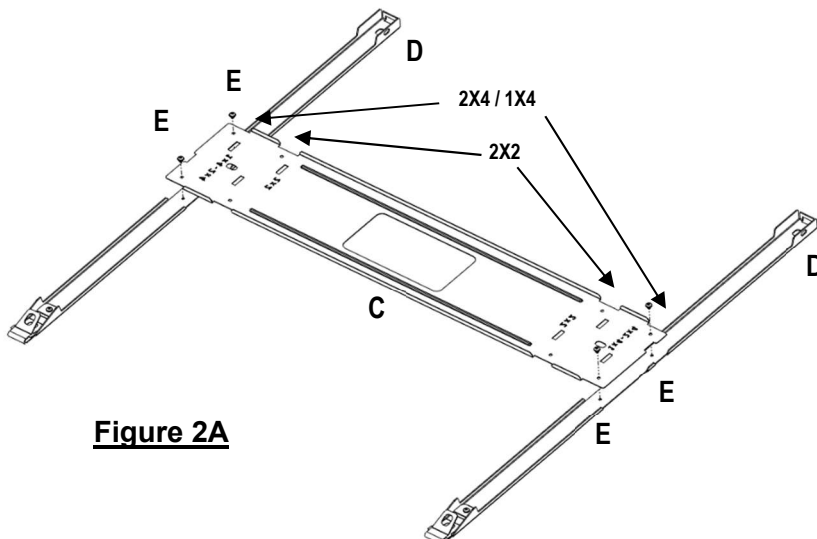


Figure 2A

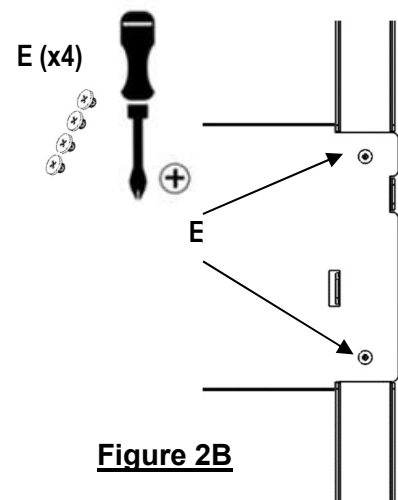
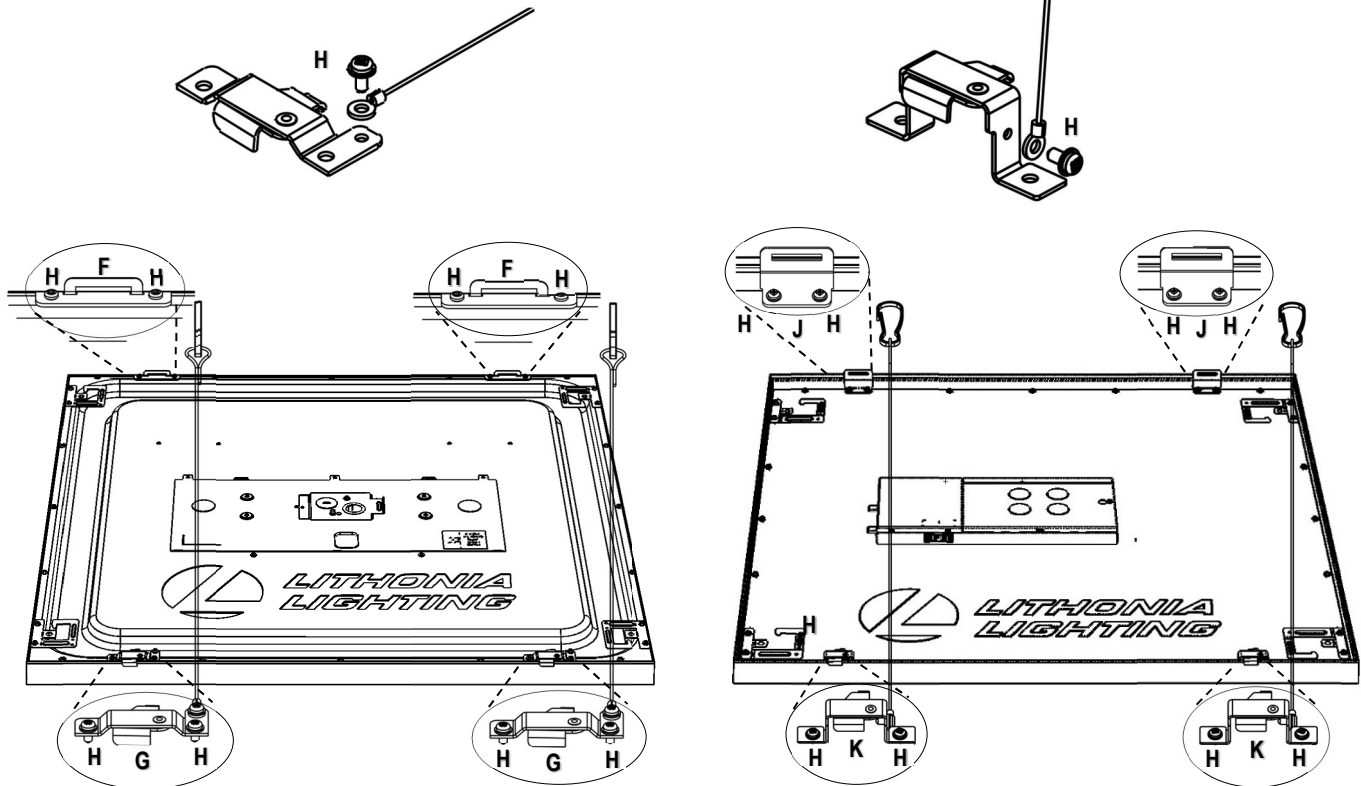


Figure 2B

3

Fixer les charnières de montage en surface et les loquets au CPANL à l'aide d'un tournevis à main.
Attachez le câble d'attache à l'assemblage de verrouillage approprié.
- N'UTILISEZ PAS DE PERCEUSE OU D'OUTIL ÉLECTRIQUE, NE PAS TROP ÉTANCHER



CPANL 1X4 40/50/60LM _K
CPANL 2X2 40/50/60LM _K
CPANL 2X4 40/50/60LM _K

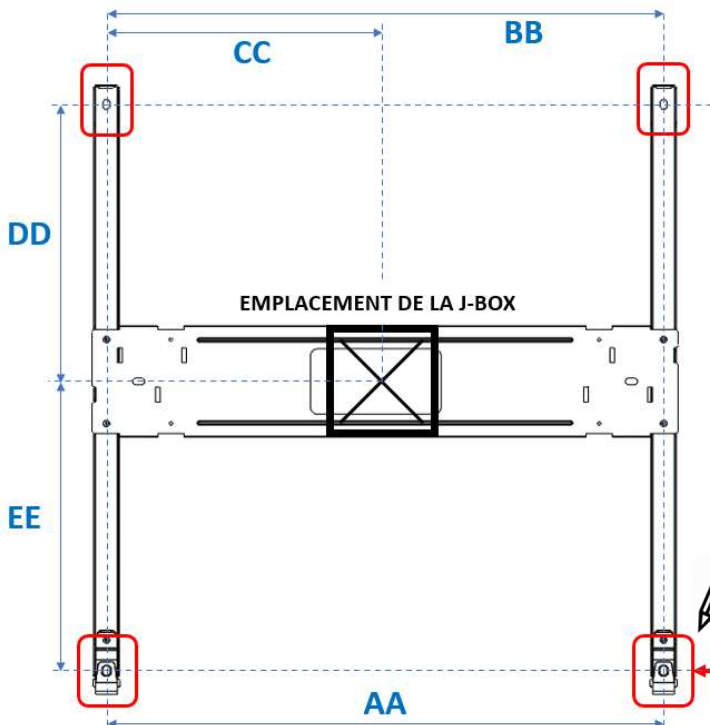
CPANL 1X4 ALO1 SWW7
CPANL 2X2 ALO1 SWW7
CPANL 2X4 ALO6 SWW7

Figure 3

4

Marquer et percer les points de fixation au plafond –

- Pour un montage en surface directement au plafond, veuillez suivre les consignes d'installation suivantes en utilisant le matériel de montage (fourni) pour assurer une installation adéquate et sécurisée. Respecter tous les codes locaux.
- S'assurer que le support est en équilibre en mesurant les deux extrémités pour qu'elles soit les mêmes, voir Dimension AA et BB au tableau 4.
- Positionner le support de montage par rapport au J-BOX conformément à la figure 4 (Dim CC et DD) et marquer quatre (4) points de montage.
- (Pour le plafond de cloison sèche): Percer quatre (4) trous de montage à l'aide d'un foret de 13mm sur les points de montage préalablement marqués.
- (Pour les autres plafonds): Percer un trou dont la taille est adaptée aux fixations utilisées (non fourni) ou passer à l'étape cinq.



DIMENSION - MEASURE (IN INCHES)					
PANEL SIZE	AA	BB	CC	DD	EE
2' X 4'	20-1/2"	20-1/2"	10-1/4"	10-9/16"	11"
2' X 2'	15-3/4"	15-3/4"	7-7/8"	10-9/16"	11"
1' X 4'	20-1/2"	20-1/2"	10-1/4"	4-9/16"	5-3/16"
DIMENSION - MEASURE (IN MILLIMETERS)					
PANEL SIZE	AA	BB	CC	DD	EE
2' X 4'	520.7	520.7	260.4	268.3	279.4
2' X 2'	400.1	400.1	200.0	268.3	279.4
1' X 4'	520.7	520.7	260.4	115.9	131.7

Tableau 4

Figure 4

MARQUEZ CHAQUE TROU
 (4 EMBLEMES) SUR
 LE PLAFOND

5 Fixer les supports de suspension au plafond –

- (Pour le plafond de cloison sèche) : monter le support à l'aide de quatre (4) boulons à bascule (fournis).
 (Pour les autres types de plafond) : Utiliser les fixations appropriées (non fournies) pour serrer solidement les supports au plafond. Elles doivent être en mesure de supporter le poids du luminaire. Respecter les codes locaux.
- Les boulons traversent les trous à chaque extrémité des supports de suspension, puis sont vissés dans les écrous à genouillère, voir la figure 5A.
- L'écrou à bascule est plié et rabattu dans chacun des trous percés, voir Figure 5B.
- À l'aide d'un tournevis, serrer les boulons jusqu'à ce que les supports de suspension soient solidement fixés et ajustés au plafond.

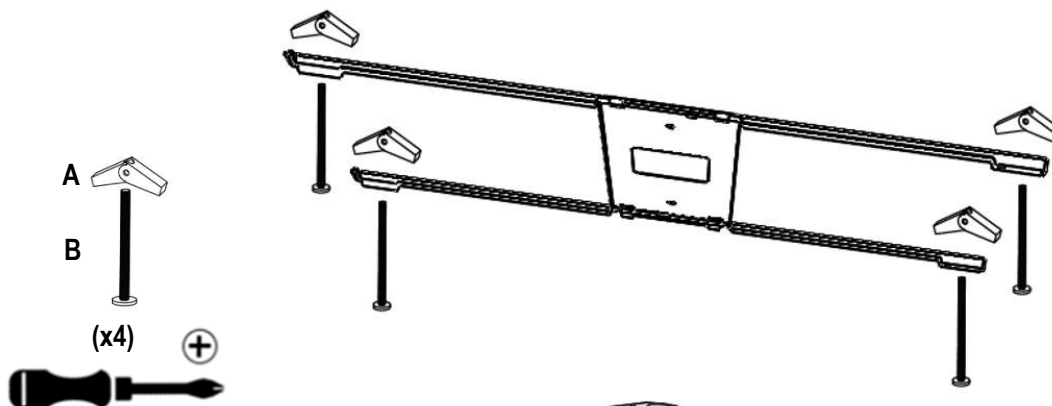


Figure 5A

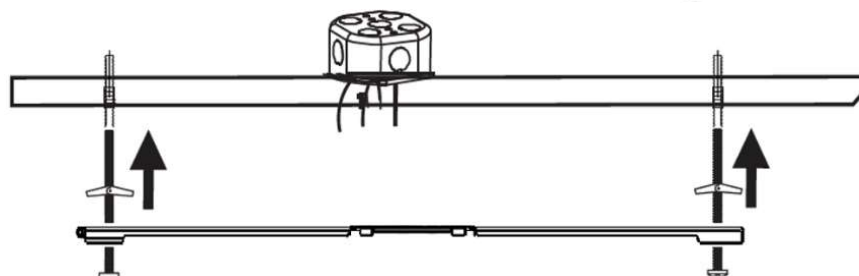


Figure 5B

6 Monter le CPANL aux supports de suspension –

- Montez en toute sécurité à une hauteur où vous pouvez voir les languettes de réception des supports latéraux de suspension.
- Commencer par identifier les points de charnière sur le CPANL, puis positionner le panneau de manière à le tenir en gardant les charnières éloignées de vous, voir Figure 6A.
- Puis amener le côté charnière du panneau jusqu'à recevoir des onglets sur les supports de cintre.
- Insérer les deux onglets de réception à travers les fentes dans les crochets de charnière.
- Faites glisser les supports de charnière jusqu'aux ressorts de verrouillage, puis passer, voir la figure 6B.
- Il y aura un clic au fur et à mesure que le support de charnière passera devant le ressort de verrouillage, ce qui empêchera la charnière de glisser des onglets.
- Enfin, poussez doucement CPANL vers les charnières jusqu'au siège complet à l'arrière du support et tournez le côté de loquet de l'appareil vers le plafond jusqu'à ce que vous soyez en mesure de connecter les câbles d'attache (2x) en place sur le devant du support de cintre, voir figure 6C.

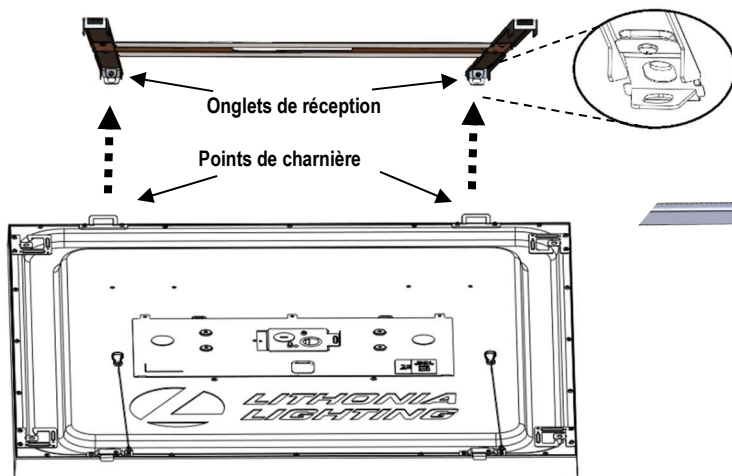


Figure 6A

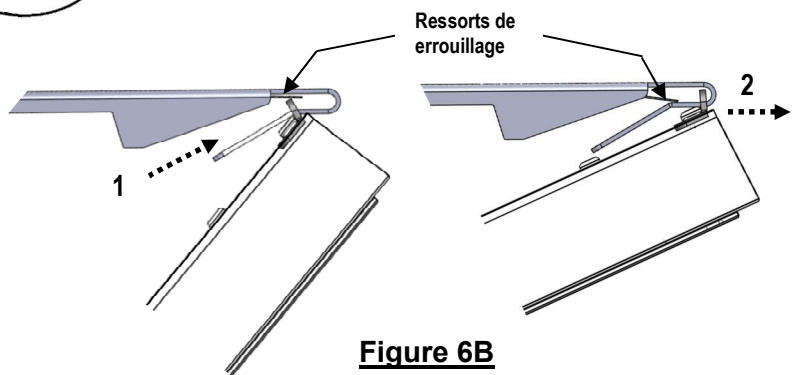


Figure 6B

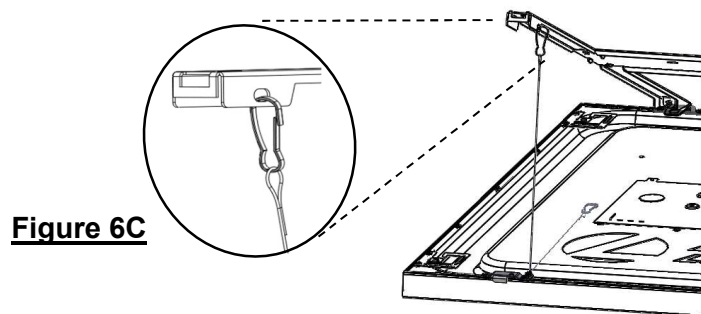


Figure 6C

7 Effectuez les raccordements électriques dans le boîtier de raccordement -

- Écrous fils inclus avec CPANL.
- Effectuer tous les raccords électriques conformément au code local.
- Tous les fils doivent être connectés conformément aux indications ci-après pour une installation appropriée:

-- Fils d'entrée requis (Qté 3) sur le CPANL:

- 1) Fil VERT/ JAUNE – Au Sol
- 2) Fil BLANC - Ligne neutre
- 3) Fil NOIR - Ligne directe

-- Fils de gradation facultatifs (Qté 2):

- 4) Fil VIOLET - 0-10V (+) (doit être couvert s'il n'est pas utilisé)
- 5) Fil GRIS/ROSE - 0-10V (-) (doit être couvert s'il n'est pas utilisé)

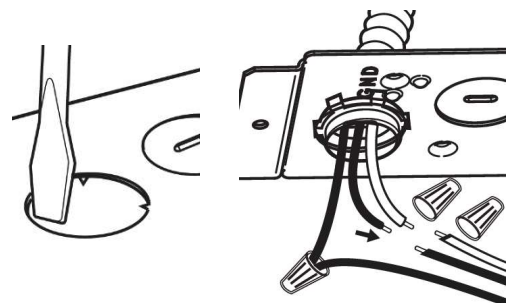


Figure 7

8 Relever la partie avant du luminaire vers le plafond pour enclencher les loquets –

- Poussez doucement CPANL vers les charnières jusqu'au siège complet à l'arrière du support et tournez le côté de loquet de l'appareil vers le plafond.
- Si l'attache sort, poussez-la de sorte qu'elle s'étend sur le dessus du panneau. Peut-être besoin de l'aligner de sorte que le clip n'empêche pas le panneau de monter pleinement.
- Le panneau devra être suffisamment proche du plafond pour la fonction de verrouillage sur l'onglet de verrouillage pour dégager l'ouverture dans le support de cintre.
- Faire pivoter les verrous en position fermée (les deux verrous), voir la figure 8A.
- Les onglets de verrouillage doivent être rincés contre le côté de l'appareil, voir la figure 8B.
- Déposer délicatement le luminaire pour s'assurer que les loquets sont enclenchés.

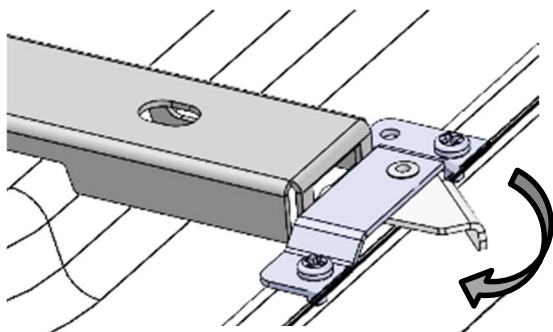


Figure 8A

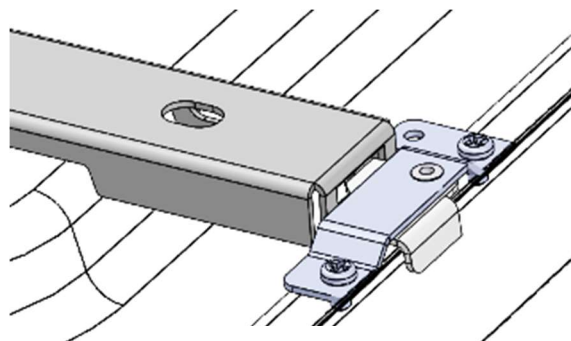


Figure 8B

Si le CPANL doit être retiré du support du cintre (pas nécessaire lors de l'installation typique) –

- Pour se déverrouiller: Soulevez le côté de verrouillage du panneau vers le plafond pour dégager la fonction de crochet et tirer sur les verrous.
- Décrocliper les attaches avant.
- Demandez à quelqu'un de tenir l'échelle stable; et puis s'emparer solidement du panneau et tourner le côté de verrouillage vers le plafond jusqu'à ce que l'avant soit 30-50cm du plafond.
- Utilisez votre doigt, ou un tournevis à tête plate, pour pousser le ressort de verrouillage au-dessus de la charnière de montage, voir Figure.
- Faites glisser soigneusement la charnière de montage vers vous, après le ressort de verrouillage. Répétez de l'autre côté à l'appareil entièrement libre.
- Panneau inférieur au sol et placer sur la surface plane pour éviter d'endommager la lentille du diffuseur.

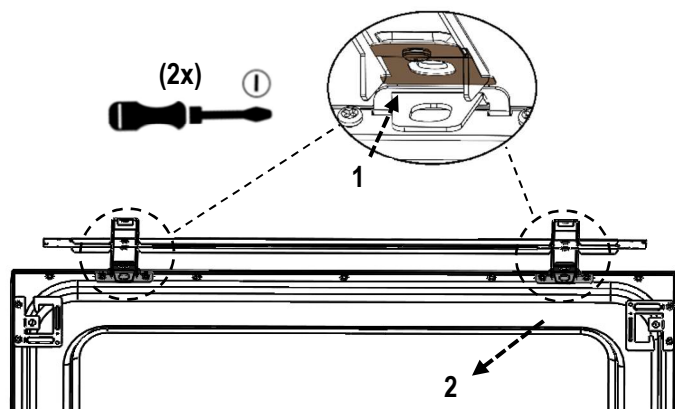


Figure (uniquement pour l'enlèvement CPANL)

ATTENTION:

- 1) Vous devez être en mesure de basculer délicatement le luminaire dans n'importe quelle position sans l'avoir dégagé du support de montage.
- 2) Le support DCMK est destiné à être exclusivement utilisé sur une surface de plafond plane et lisse.

POUR TOUTE QUESTION, VEUILLEZ CONTACTER 1-800-705-7378

! VEUILLEZ CONSERVER CES INSTRUCTIONS !