

IMPORTANT SAFETY INSTRUCTIONS

- Fixture can NOT be used with a dimmer switch, motion or occupancy sensors and other electronic switching devices unless otherwise designated.
- To reduce the risk of death, personal injury or property damage from fire, electric shock, falling parts, cuts/abrasions, and other hazards read all warnings and instructions included with and on the the fixture box and all fixture labels.
- Before installing, servicing, or performing routine maintenance upon this equipment, follow these general precautions.
- Commercial installation, service and maintenance of luminaires should be performed by a qualified licensed electrician.
- For Residential installation: If you are unsure about the installation or maintenance of the luminaires, consult a qualified licensed electrician and check your local electrical code.
- **DO NOT INSTALL DAMAGED PRODUCT!**
- Recycle: For information on how to recycle LED electronic products, please visit www.epa.gov.
- This fixture should not be used in areas with limited ventilation or high ambient temperatures.
- **This fixture is intended to be connected to a properly installed and grounded UL listed junction box.**
- These instructions do not purport to cover all details or variations in equipment nor to provide every possible contingency to meet in connection with installation, operation, or maintenance. Should further information be desired or should particular problems arise which are not covered sufficiently for the purchaser's or owner's purpose, this matter should be referred to Acuity Brands Lighting, Inc.

WARNING: RISK OF ELECTRICAL SHOCK

- Turn off electrical power at fuse or circuit breaker box before wiring fixture to the power supply.
- Turn off the power when you perform any maintenance.
- Verify that supply voltage is correct by comparing it with the luminaire label information.
- Make all electrical and grounded connections in accordance with the National Electrical Code and any applicable local code requirements.
- All wiring connections should be capped with UL approved wire connectors.

CAUTION: RISK OF INJURY

- Wear gloves and safety glasses at all times when removing luminaire from carton, installing, servicing or performing maintenance.
- Avoid direct eye exposure to the light source while it is on.
- Account for small parts and destroy packing material, as these may be hazardous to children.

WARNING: RISK OF BURN

- Allow fixture to cool before handling. Do not touch enclosure or light source.
- Do not exceed maximum wattage marked on luminaire label.
- Follow all lamp manufacturer's warnings, recommendations and restrictions for: driver type, burning position, mounting locations/methods, replacement, and recycling.
- Use only lamps that comply with ANSI standards.

CAUTION: RISK OF FIRE

- Keep combustible and other materials that can burn away from luminaire and lamp/lens.
- Minimum 90° C supply conductors.

INFORMACIÓN IMPORTANTE DE SEGURIDAD

- El montaje NO se puede utilizar con un reductor de intensidad de luz, sensor de movimiento u ocupación, u otro dispositivo de conmutación eléctrica salvo que se especifique lo contrario.
- Para reducir el riesgo de muerte, lesiones personales o daño a la propiedad que pueda surgir de incendios, choques eléctricos, cortes, abrasiones, caída de partes y otros peligros lea todas las advertencias e instrucciones incluidas en la caja o su interior, además de las etiquetas del montaje.
- Antes de instalar o revisar el equipo, o realizar mantenimiento de rutina, siga estas precauciones generales.
- La instalación, la revisión y el mantenimiento comerciales de las luminarias debe ser realizada por un electricista calificado autorizado.
- En el caso de instalaciones residenciales: Si no está seguro sobre la instalación o el mantenimiento de las luminarias, consulte a un electricista calificado autorizado y verifique el código eléctrico local.
- **NO INSTALE EL PRODUCTO SI ESTÁ DAÑADO**
- Reciclado: Para obtener información sobre cómo reciclar productos electrónicos LED, visite www.epa.gov.
- Este montaje no se debe utilizar en áreas con poca ventilación o alta temperatura ambiente.
- **Este montaje ha sido diseñado para conectarse a una caja de unión aprobada por UL debidamente instalada y puesta a tierra.**
- Estas instrucciones no pretenden cubrir todos los detalles o las variaciones de los equipos ni abarcar todas las posibles eventualidades relacionadas con la instalación, el funcionamiento o el mantenimiento. Si necesita más información o surgen problemas específicos que no están debidamente cubiertos en la información del producto, remítase a Acuity Brands Lighting, Inc.

ADVERTENCIA: RIESGO DE CHOQUE ELÉCTRICO

- Desconecte la energía eléctrica en el fusible o disyuntor antes de conectar el montaje a la fuente de energía.
- Desconecte la energía eléctrica cuando realice operaciones de mantenimiento.
- Verifique que el voltaje de alimentación sea correcto; compárelo con la información de la etiqueta de la luminaria.
- Realice todas las conexiones eléctricas y a tierra en cumplimiento del Código Eléctrico Nacional y de los requisitos del código local vigente.
- Todas las conexiones de cableado deben cubrirse con conectores para cable reconocidos y aprobados por UL.

PRECAUCIÓN: RIESGO DE LESIONES

- Use gafas y guantes de protección en todo momento al retirar la luminaria de la caja, al instalarla, repararla o realizar operaciones de mantenimiento.
- Una vez encendida la fuente de luz, evite la exposición directa con los ojos.
- Tenga cuidado con las piezas pequeñas y destruya el material de embalaje, ya que pueden ser peligrosos si están al alcance de niños.

ADVERTENCIA: RIESGO DE QUEMADURAS

- Antes de manipular el montaje, déjelo enfriar. No toque la carcasa ni la fuente de iluminación.
- No supere el voltaje máximo señalado en la etiqueta de la luminaria.
- Respete todas las advertencias, recomendaciones y restricciones que proporciona el fabricante para: tipo de conductor, posición de funcionamiento, puntos o métodos de montaje, reemplazo y reciclado.
- Use sólo lámparas que cumplan los estándares ANSI.

PRECAUCIÓN: RIESGO DE INCENDIO

- Mantenga lejos de la luminaria y de las lámparas/lentes, los materiales combustibles y de otro tipo que se puedan incendiar.
- Conductores de alimentación de un mínimo de 90° C.

IMPORTANTES MESURES DE SÉCURITÉ

- Cette fixation ne peut PAS être utilisée avec un dispositif de gradation, des capteurs de mouvement ou d'occupation et d'autres dispositifs de commutation électroniques sauf indication contraire.
- Afin de réduire le risque de blessures personnelles ou de mort, ou d'endommager le matériel en raison d'un incendie, d'un choc électrique, de la chute de pièces, de coupures/abrasions ou de tout autre danger, lisez tous les avertissements et instructions compris dans et sur la boîte de la fixation et toutes ses étiquettes.
- Avant d'installer, d'entretenir ou de réaliser une maintenance de routine sur cet équipement, tenez compte de ces précautions générales.
- L'installation commerciale, l'entretien et les réparations des lampes ne devraient être effectuées que par un électricien diplômé et qualifié.
- Pour les installations résidentielles : Si vous avez des doutes quant à l'installation ou l'entretien des lampes, consultez un électricien diplômé et qualifié et vérifiez votre code de l'électricité local.
- **N'INSTALLEZ PAS UN PRODUIT ENDOMMAGÉ!**
- Recyclage : pour des informations sur la manière de recycler les produits électroniques à DEL, veuillez vous rendre sur www.epa.gov.
- Cette fixation ne devrait pas être utilisée dans des endroits où la ventilation est limitée ou qui présentent des températures ambiantes élevées.
- **Cette fixation est conçue pour être connectée à une boîte de jonction certifiée UL, correctement installée et mise à la masse.**
- Ces instructions ne sont pas censées couvrir tous les détails ou variations de l'équipement ni fournir toutes les éventualités possibles en ce qui concerne l'installation, l'utilisation ou l'entretien. Si des informations supplémentaires devaient s'avérer nécessaires, ou si des problèmes particuliers se présentent et ne sont pas suffisamment repris pour l'acheteur ou du propriétaire, il conviendrait de contacter Acuity Brands Lighting, Inc à ce sujet.

AVERTISSEMENT: RISQUE DE CHOC ÉLECTRIQUE

- Coupez l'alimentation électrique au niveau du fusible ou du disjoncteur avant de câbler la fixation sur l'alimentation.
- Coupez l'alimentation lorsque vous effectuez tout travail d'entretien.
- Vérifiez que la tension d'alimentation est correcte en la comparant avec les informations sur l'étiquette de la lampe.
- Réalisez tous les raccordements électriques et de masse conformément aux exigences du Code national de l'électricité et de tout code local applicable.
- Tous les raccordements câblés doivent être faits avec des connecteurs de câbles certifiés UL.

ATTENTION: RISQUE DE BLESSURE

- Portez des gants et des lunettes de protection en permanence lorsque vous retirez la lampe du carton et que vous procédez à l'installation, à l'entretien ou à des réparations.
- Évitez le contact direct des yeux avec la source de lumière lorsqu'elle est allumée.
- Faites attention aux petites pièces et détruisez le matériel d'emballage car ils pourraient être dangereux pour les enfants.

AVERTISSEMENT: RISQUE DE BRÛLURE

- Laissez refroidir la fixation avant de la manipuler. Ne touchez pas l'enceinte ou la source de lumière.
- Ne dépassez pas la puissance maximum indiquée sur l'étiquette de la lampe.
- Respectez tous les avertissements, recommandations et restrictions du fabricant de lampe pour le circuit d'attaque, la position de fonctionnement, les méthodes/endroits de montage, et le remplacement et le recyclage.
- Utilisez uniquement les lampes qui sont conformes aux normes ANSI.

ATTENTION: RISQUE D'INCENDIE

- Conservez les matériaux combustibles et tout autre élément pouvant prendre feu à l'écart de la lampe/lentille.
- Conducteurs d'alimentation de 90° C minimum.

GUIDE DÉTAILLÉ

1. Pour retirer le diffuseur (4) du boîtier (2) : Saisir le bord du diffuseur près d'une extrémité du boîtier et serrer délicatement pour le libérer. Continuer ainsi le long du diffuseur pour le libérer complètement.

2. Retirer les composants de l'appareil et tout sac de pièces fourni. S'assurer que toutes les pièces sont comprises. **Voit la Page 2.**

Avertissement: Veuillez vous débarrasser des matériaux d'emballage de manière sécuritaire. Vous pourriez avoir besoin d'aide pour supporter l'appareil pendant l'installation.

Note: Couper le courant électrique au fusible ou au disjoncteur !

Ce luminaire doit être fixé au plafond au moyen d'une boîte de jonction standard (matériel fourni). Selon la grandeur du trou de montage, il pourrait être nécessaire de retirer l'entrée défonçable.

Pour enlever les débouchures métalliques:

Placez un tournevis sur le centre de la fente et frapper un marteau léger. Pincés à saisir le bord du KO et se replient-et-vient jusqu'à dégager.

3. L'alimentation électrique coupée, **visser deux vis (1)** dans la boîte de jonction (*note : les vis doivent être éloignées l'une de l'autre à la même distance que les fentes en trou de serrure à l'arrière du bloc boîtier*).

De l'aide peut vous être nécessaire pour supporter l'appareil lors de l'installation.

MISE EN GARDE POUR LE CÂBLAGE ET L'EMPLOI DE L'APPAREIL:

Raccorder l'appareil à des fils d'alimentation approuvés pour au moins 90 °C (194 °F). Ne pas utiliser cet appareil sur un circuit de gradation de l'éclairage. Consulter un électricien afin d'assurer que les caractéristiques nominales des fils sont adéquates.

4. _Tenir solidement le bloc boîtier (2) et connecter le fil vert de mise à la terre de l'appareil au fil de cuivre nu de mise à la terre de la boîte de jonction à l'aide d'un capuchon de connexion (3). (Si le câblage d'alimentation ne comprend pas de fil de mise à la terre, consulter votre code d'électricité local et vérifier la méthode d'installation conforme).

5. Utiliser les serre-fils pour connecter le fil noir de l'appareil au fil noir d'alimentation et le fil blanc (neutre) de l'appareil au fil blanc d'alimentation. Voir la figure 1.

POUR ASSURER UN BON RACCORDEMENT, METTRE LE CAPUCHON DE CONNEXION SUR LES FILS ET TOURNER DANS LE SENS DE ROTATION HORAIRE JUSQU'À CE QUE LA CONNEXION SOIT SOLIDE.

6. Soulever le boîtier (2) du ballast d'une main et de l'autre placer les fils dans la boîte de jonction.

7. Aligner les fentes en trou de serrure du bloc boîtier de l'appareil sur les têtes de vis déjà installées dans la boîte de jonction, soulever l'appareil, le tourner dans le sens opposé aux aiguilles d'une montre et serrer les vis pour fixer solidement le bloc boîtier au plafond.

8. Placez le commutateur (5) sur la position correspondant à la température de couleur souhaitée : 30K (lumière chaude), 40K (lumière froide) or 50K (lumière du jour).

9. Installez le diffuseur (4) - fixez un côté du diffuseur au boîtier, puis l'autre côté comme illustré à la fig. 2. Vérifiez que le diffuseur est engagé à fond sur les deux cotés du boîtier.

10. Rétablir le courant au fusible ou au disjoncteur et vérifier la réussite de l'installation.

Guide de dépannage:

Si l'appareil ne fonctionne pas adéquatement, veuillez vous servir du guide ci-dessous afin d'identifier et corriger le problème.

- Vérifier si le câblage de l'appareil est bien fait.
- Vérifier si la mise à la terre de l'appareil est adéquate.
- Vérifier la tension de secteur de l'appareil.

Pour toute autre assistance, veuillez contacter nos services de support technique : **Technical Support : (800) 748-5070**

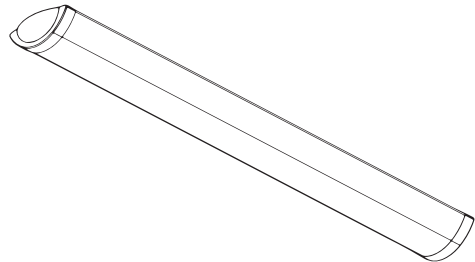
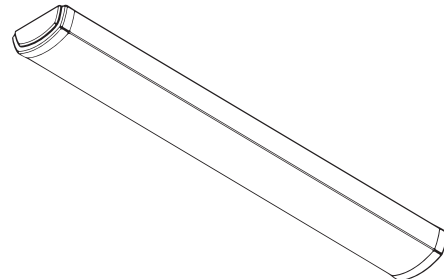
Cette lampe à détecteur de mouvement DEL nécessite peu d'entretien et il n'y a aucune ampoule à changer.

Nettoyer à l'aide d'un linge doux. Nettoyer le diffuseur avec un savon doux et de l'eau. Ne pas utiliser de produits abrasifs tels les tampons ou poudres à récurer, la laine d'acier ou les papiers abrasifs.



INSTALLATION INSTRUCTIONS / INSTRUCCIONES DE INSTALACION / DIRECTIVES D'INSTALLATION

LED Decorative Linear



Model Number / Numéro de Modelo / Numéro des modèles

FMLCCLS 48IN 30K40K50K 90CRI

Actual Dimensions 6-7/16" W x 3-1/16" H x 46-1/16" L

Model Number / Numéro de Modelo / Numéro des modèles

FMLCRSLS 48IN 30K40K50K 90CRI

Actual Dimensions 6-7/16" W x 3-5/16" H x 46-7/8" L



lighting facts
LED Product Partner



Protect yourself. Before installing, read these instructions carefully and save them for future reference.

Date Installed: _____

Protégase. Antes de instalar, lea estas instrucciones cuidadosamente y guárdelas para futura referencia.

Fecha Instalada: _____

Pour votre propre protection. Avant de procéder à l'installation, veuillez lire attentivement ces directives et les conserver pour référence ultérieure.

Date de l'installation : _____

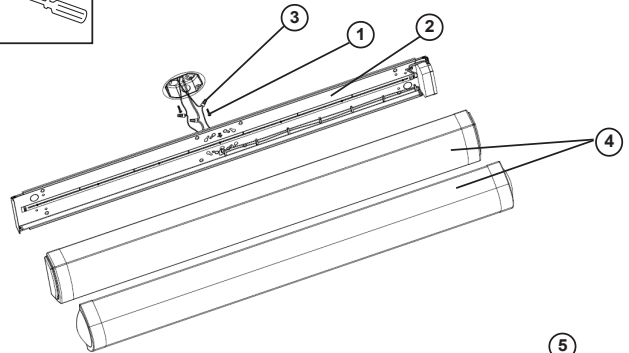


Figure 1

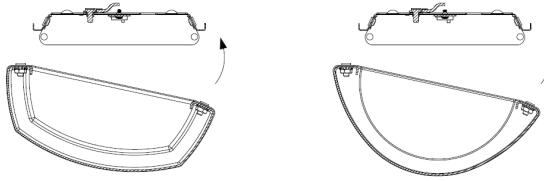


Figure 2

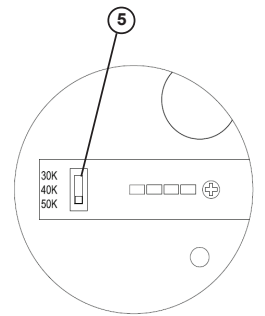


Figure 3

FIXTURE PARTS LIST	
Description	Quantity
1)Screw #8-32 x 1**	2
2)Fixture Housing	1
3)Wirenuts*	3
4)Diffuser	1

*Contained in Part Packs

Mounting Hardware Included

LISTA DE EMBALAJE	
Descripción	Cantidad
1)Tornillos #8-32 x 1**	2
2)Carcasa del Luminario	1
3)Capuchones de Alambres	3
4)Diffuser	1

*Contenido en el Paquete de Piezas

Herraje para Montaje Incluidas

LISTE DES PIECES	
Description	Quantité
1)Vis #8-32 x 1**	2
2)Boîtier du luminaire	1
3)Capuchons de connexion*	3
4)Diffuseur	1

*Compris dans les sacs d'emballage

Quincaillerie de Montage Incluses

1. **Remove diffuser (4) from housing (2)**- near one end of housing, grasp edge of diffuser and carefully squeeze to release diffuser from housing. Continue down length of diffuser to fully disengage.
2. **Remove fixture components** and parts pack(s). Check that all parts are included. **See page 2.**

Warning: Safely dispose of packaging materials. Assistance may be required to support fixture during installation.

NOTE: Turn off power at fuse or circuit breaker box!

This fixture requires to be surface mounted using a standard ceiling junction box (hardware included). Depending on your mounting-hole spacing, knockout removal may be required.

To remove knockouts:
Place standard screwdriver on center of slot and gently strike with hammer. Grip edge with pliers and flex back and forth until removed.

3. **With the power turned off**, thread two Screws (1) into junction box (*Note: screws must be the same distance apart as keyholes in back of housing assembly*).

Assistance may be required to support fixture during installation.

WIRING AND FIXTURE OPERATION CAUTION:
Connect fixture to supply wires rated for at least 90°C (194°F). Do not use fixture on dimming circuits. Consult a qualified electrician to ensure adequate supply wire rating.

4. **Hold the fixture Fixture Housing (2)** firmly and connect the green ground wire from the fixture to the bare copper ground wire from the junction box using a Wirenut (3). (*If house wiring does not include a ground wire, consult your local electrical code for approved grounding methods*).

5. **Use Wirenuts (3) to connect** the black fixture wire to the black power supply wire and the white (*neutral*) fixture wire to the white power supply wire. **See Fig 1.**

FOR PROPER CONNECTION, PLACE WIRENUT OVER WIRES, TWIST CLOCKWISE UNTIL TIGHT.

6. **Hold Fixture Housing (2) in one hand and with the other** hand position wires up into junction box.

7. **Align keyholes on back of Fixture Housing** with screws (1) previously installed in junction box. Lift fixture up, rotate clockwise and tighten screws to secure Housing Assembly against ceiling.

8. **Set up proper CCT** - position switch (5) to select color temperature of 30K (warm), 40K (cool) or 50K (day light).

9. **Install diffuser (4)** - install one side of diffuser to housing, then another side as showed in Fig. 2. Confirm that diffuser is fully engaged with both sides of housing.

10. **Turn on electricity** at fuse or circuit breaker box and verify success of installation.

Trouble Shooting Guide
If this fixture fails to operate properly, use the guide below to diagnose and correct the problem.

- Verify that fixture is wired properly.
- Verify that fixture is grounded correctly.
- The line voltage at the fixture is correct.

If further assistance is required, contact:
Technical Support at: (800) 748-5070

This LED light provides low maintenance service with no bulbs to change.

Cleaning Diffuser: For best results, diffusers should be washed with soap or mild detergent. Rinse with clear water and allow to air dry.

1. Para retirar el difusor (4) de la carcasa (2): cerca de un extremo de la carcasa, sostenga el borde del difusor y comprima con cuidado para liberar el difusor de la carcasa. Continúe a lo largo de la longitud del difusor para retirarlo completamente.

2. Remueva los componentes del luminario y paquete(s) de pieza(s). Asegure que todas las piezas estén incluidas. **Vea la Pagina 2.**

Advertencia: Para seguridad deseche los materiales de embalaje.

Nota: ¡Apague la electricidad en la caja de cortacircuitos o de fusibles!

Este montaje debe ser instalado en la superficie con la caja de conexiones de techo estándar (incluye hardware). Según el espacio del orificio de montaje, puede ser necesario retirar el separador.

Para remover knockout de metal:
Coloque un destornillador estándar en el centro de la ranura y golpear suavemente con el martillo. Agarre de los bordes con unos alicates y flexione hacia atrás y adelante hasta que se eliminen.

3. Con la electricidad apagada, rosque dos Tornillos (1) en la caja de ensambladura (*Note: los tornillos deben estar a la misma distancia aparte que las bocallaves en la parte trasera del ensamblaje de la carcasa*).

Puede que necesite ayuda a sostener el luminario durante la instalación.

CUIDADO DE LA OPERACIÓN DEL LUMINARIO Y EL ALAMBRADO: Conecte el luminario a alambres de suministros que estén clasificados a por lo menos 90°C (194° F). **No use el luminario en circuitos con atenuador de intensidad.** Consulte a un electricista calificado para asegurar la clasificación adecuada del alambre de suministro.

4. Sostenga el ensamblaje de la Carcasa del luminario (2) firmemente y conecte el alambre verde de conexión a tierra del luminario al alambre de cobre descubierto de conexión a tierra de la caja de ensambladura usando una Tuerca de Alambre (3). (*Si el alambrado de la casa no incluye un alambre de conexión a tierra, consulte su código eléctrico local para métodos aprobados de hacer tierra*).

5. Use Capuchones de Alambres (3) para conectar el alambre negro de la luminaria al alambre negro suplidor de electricidad y el alambre blanco (neutral) de la luminaria al alambre blanco suplidor de electricidad. Vea Fig. 1.

PARA UNA CONEXIÓN APROPIADA, COLOQUE EL CAPUCHÓN DE ALAMBRES SOBRE LOS ALAMBRES, GIRE HACIA SU DERECHA HASTA QUE ESTE APRETADO.

6. Sostenga la caja de la luminaria (2) en una mano y coloque los alambres dentro de la caja de ensambladura con la otra mano.

7. Alinee los "keyholes" en el Ensamblaje de la Carcasa sobre las cabezas de los tornillos anteriormente instalados en la caja de alambres, levante el luminario, girelo hacia su izquierda y apriete tornillos para asegurar el Ensamblaje de la Carcasa contra el techo.

8. Configure el interruptor de posición CCT adecuado (5) seleccionar la temperatura de color de 30 K (caliente), 40 K (fría) o 50 K (luz natural).

9. Instale el difusor (4): instale un lado del difusor en la carcasa y luego el otro lado, como se muestra en la Fig. 2. Asegúrese de que el difusor esté completamente acoplado a ambos lados de la carcasa.

10. Encienda la electricidad en la caja de fusible o la caja de cortacircuito y verifique el éxito de la instalación.

Guía de Localización de Averías
Si este luminario falla de operar apropiadamente, use la siguiente guía para diagnosticar y corregir el problema.

- Verifique que el luminario este alambrado apropiadamente.
- Verifique que el luminario este conectado tierra correctamente.
- El voltaje de la línea en el luminario este correcto

Si requiere ayuda adicional, contacte:
Technical Support: (800) 748-5070.

Esta lámpara LED con detector de movimiento necesita muy poco mantenimiento y no es necesario cambiar los focos.

COMO LIMPIAR EL ACRILICO: Para mayor resultado, difusor de acrilico se debe lavar con jabon o detergents suaves. Enjuague con agua y deje secar al aire.