

Figure 1

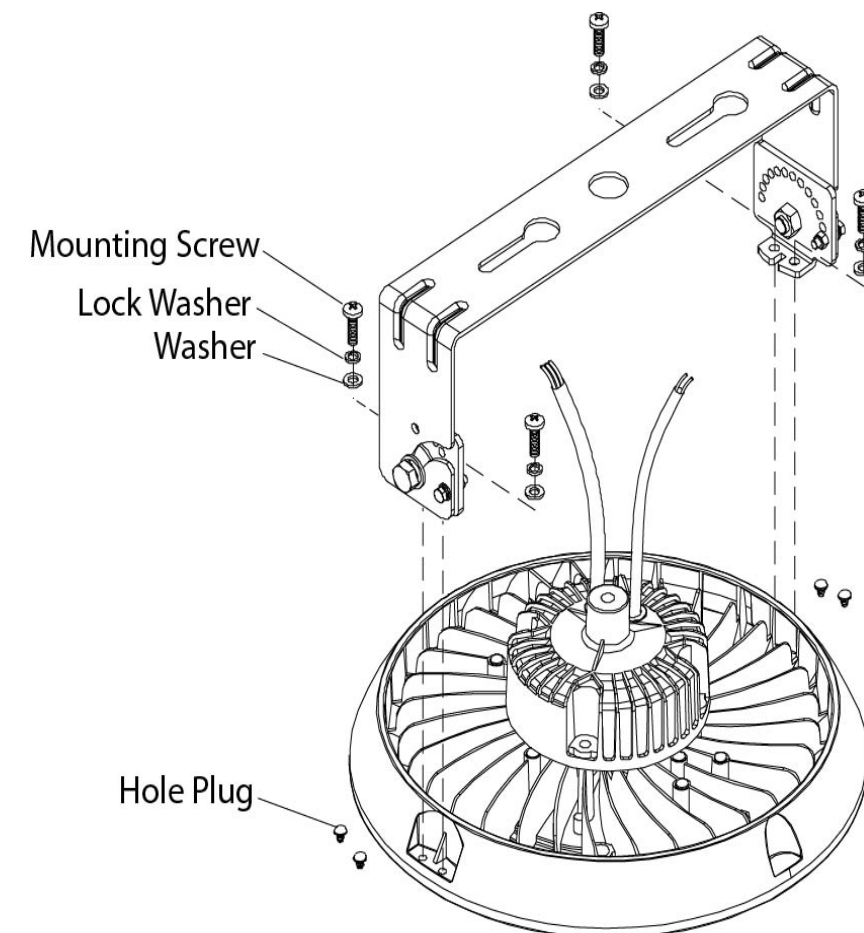


Figure 2

STEP-BY-STEP GUIDE

PREPARING THE FIXTURE FOR INSTALLATION

Remove the parts pack and place it in a convenient location during installation.

INSTALLATION OF FIXTURE

1 Introduction

1.1 Product Description. The JEBL luminaires have been designed and tested in accordance with applicable UL/CSA standards and are suitable for use in wet locations. Max luminaire weight is 14 lbs.

1.2 Remove the new LED high bay from packaging and inspect for any damages. Handle new LED fixture with care. If damaged do not use; call your local rep for replacement.

2 Installation

This fixture is designed to be suspended from the supplied Eye Bolt or flush mounting installation with optional Surface Mount Bracket (JEBLSMB). Provide suitable hardware in accordance with local codes that is capable of supporting the full weight (14 lbs) of the luminaire.

2.1.1 Standard Mounting type (Eye Bolt Suspended) (see figure 1). Install the enclosed eye bolt hook into the top of the luminaire housing, and tighten securely. Tighten the lock-nut to prevent the eyebolt from loosening. (See Figure 1).

WARNING FAILURE TO TIGHTEN LOCKNUT COULD CAUSE LUMINAIRE TO FALL RESULTING IN INJURY, DEATH OR SERIOUS PROPERTY DAMAGE.

2.1.2 Suspend fixture with chain or cable securely attached to fixture eye bolt.

2.2.1 Surface Mount Bracket (JEBLSMB) - The optional Surface Mount Bracket is designed to attach to JEBL fixture housing with supplied mounting screws.

2.2.2 Remove hole plugs from bracket mounting surface. (See Figure 2)

2.2.3 Position Mounting Bracket onto fixture housing aligning mounting holes with holes on housing. Install provided mounting screws, lock washers and washers to attach Mounting Bracket to fixture housing. (See Figure 2).

2.2.4 Install Surface Mount Bracket to mounting surface with suitable hardware (not provided) to support full weight (14 lbs) of luminaire.

3.0 Supply Wire connections Make all supply wire connections in accordance with local electrical codes.

3.1.1 Connect the LED high bay wiring to line wire, black-to-black, white-to-white and green-to-green. Purple and Pink wires are for 0-10V dimming and shall be capped for each wire when not used. Use only UL listed wiring connectors 90C (or greater) and UL listed wiring (90C or greater).

4.0 Care and Maintenance

Wipe off exterior dirt and debris using a soft clean cloth. Do not use abrasive cleaners on optical surfaces as this may result in loss of optical efficiency.

5-YEAR LIMITED WARRANTY

Failure to follow any of these instructions could void product warranties. For a complete listing of product Terms and Conditions, please visit:

www.acuitybrands.com/CustomerResources/Terms_and_Conditions.aspx.

Acuity Brands Lighting, Inc. assumes no responsibilities for claims arising out of improper or careless installation or handling of its products.

GUÍA DE PASO-A-PASO

PREPARÁNDOSE PARA LA INSTALACIÓN

Remueva el paquete de partes y colóquelo en un lugar conveniente durante la instalación.

INSTALACIÓN DE LA LUMINARIA

1 Introducción

1.1 Descripción del producto. Las luminarias JEBL han sido diseñadas y probadas de conformidad con las normas aplicables de UL/CSA, y son adecuadas para su uso en lugares húmedos. El peso máximo de la luminaria es de 14 lb.

1.2 Retire del embalaje el nuevo montaje alto de led e inspeccione si hay daños. Manipule con cuidado el nuevo accesorio de led. Si está dañado, no lo use; llame a su representante local para reemplazarlo.

2 Instalación

Este accesorio está diseñado para ser colgado de la instalación de montaje empotrada, o con perno de ojo con ménsulas de montaje en superficie opcional (JEBLSMB). Proporcione el componente adecuado de acuerdo con los códigos locales que puedan soportar el peso total (14 lb) de la luminaria.

2.1.1 Tipo de montaje estándar (perno de ojo suspendido) (Consulte la Figura 1). Instale el gancho del perno de ojo incluido en la parte superior de la carcasa de la luminaria y apriételo firmemente. Apriete la tuerca de bloqueo para evitar que el perno de ojo se afloje. (Consulte la Figura 1).

ADVERTENCIA

NO AJUSTAR CORRECTAMENTE LA TUERCA DE SEGURIDAD PUEDE OCASIONAR QUE LA LUMINARIA SE CAIGA Y CAUSE LA MUERTE, LESIONES O DAÑOS MATERIALES GRAVES.

2.1.2 Suspenda el accesorio con la cadena o el cable firmemente sujeto al perno de ojo del accesorio.

2.2.1 Ménsulas de montaje en superficie (JEBLSMB): la ménsula de montaje en superficie opcional está diseñada para acoplarse a la carcasa del accesorio JEBL con los tornillos de montaje que trae.

2.2.2 Retire los tapones de los orificios de la superficie de montaje de la ménsula. (Consulte la Figura 2).

2.2.3 Coloque la ménsula de montaje en la carcasa del accesorio alineando los orificios de montaje con los orificios de la carcasa. Instale los tornillos de montaje, las arandelas de seguridad y las arandelas para fijar el soporte de montaje a la carcasa del accesorio. (Consulte la Figura 2).

2.2.4 Instale ménsulas de montaje en superficie en la superficie de montaje con los accesorios adecuados (no incluidos) para soportar el peso total (14 lb) de la luminaria.

3.0 Conexiones de cables de suministro Realice todas las conexiones de cables de suministro, según todos los códigos eléctricos locales.

3.1.1 Conexión del cableado de montaje alto de led a la línea de cable, negro a negro, blanco a blanco y verde a verde. Los cables púrpura y rosa son para atenuación de 0 - 10 V y se deben cerrar con un tapón de alambre (no incluido) para cada cable cuando no se utiliza. Use solo los conectores de cableado listados por UL 90C (o más) y los cables listados por UL (90C o más).

4.0 Cuidado y mantenimiento

Quite la suciedad exterior y los residuos con un paño suave y limpio. No use limpiadores abrasivos en las superficies ópticas, ya que esto puede producir la pérdida de la eficiencia óptica.

GARANTÍA LIMITADA POR 5 AÑOS

Para obtener la lista completa de los términos y las condiciones respecto al producto, visite

www.acuitybrands.com/CustomerResources/Terms_and_Conditions.aspx.

Acuity Brands Lighting, Inc. no se hace responsable por los reclamos que puedan surgir de la instalación o manipulación inadecuada o negligente de sus productos.