

## LED IMPORTANT SAFETY INSTRUCTIONS

### READ AND FOLLOW ALL SAFETY INSTRUCTIONS! SAVE THESE INSTRUCTIONS AND DELIVER TO OWNER AFTER INSTALLATION

- To reduce the risk of death, personal injury or property damage from fire, electric shock, falling parts, cuts/abrasions, and other hazards please read all warnings and instructions included with and on the fixture box and all fixture labels.
- Before installing, servicing, or performing routine maintenance upon this equipment, follow these general precautions.
- Installation and service of luminaires should be performed by a **qualified licensed electrician**.
- Maintenance of the luminaires should be performed by person(s) familiar with the luminaires' construction and operation and any hazards involved. Regular fixture maintenance programs are recommended.
- It will occasionally be necessary to clean the outside of the refractor/lens. Frequency of cleaning will depend on ambient dirt level and minimum light output which is acceptable to user. Refractor/lens should be washed in a solution of warm water and any mild, non-abrasive household detergent, rinsed with clean water and wiped dry. Should optical assembly become dirty on the inside, wipe refractor/lens and clean in above manner, replacing damaged gaskets as necessary.
- DO NOT INSTALL DAMAGED PRODUCTS!** This luminaire has been properly packed so that no parts should have been damaged during transit. Inspect to confirm. Any part damaged or broken during or after assembly should be replaced.
- Recycle: For information on how to recycle LED electronic products, please visit [www.epa.gov](http://www.epa.gov).
- These instructions do not purport to cover all details or variations in equipment nor to provide every possible contingency to meet in connection with installation, operation, or maintenance. Should further information be desired or should particular problems arise which are not covered sufficiently for the purchaser's or owner's purposes, this matter should be referred to Acuity Brands Lighting, Inc.

#### WARNING RISK OF ELECTRIC SHOCK

- Disconnect or turn off power before installation or servicing.
- Verify that supply voltage is correct by comparing it with the luminaire label information.
- Make all electrical and grounded connections in accordance with the National Electrical Code (NEC) and any applicable local code requirements.
- All wiring connections should be capped with UL approved recognized wire connectors.

#### CAUTION RISK OF INJURY

- Wear gloves and safety glasses at all times when removing luminaire from carton, installing, servicing or performing maintenance.
- Avoid direct eye exposure to the light source while it is on.

#### WARNING RISK OF BURN

- Allow lamp/fixture to cool before handling. Do not touch enclosure or light source.
- Do not exceed maximum wattage marked on luminaire label.
- Follow all manufacturer's warnings, recommendations and restrictions for: driver type, burning position, mounting locations/methods, replacement and recycling.

#### CAUTION RISK OF FIRE

- Keep combustible and other materials that can burn, away from lamp/lens.
- Do not operate in close proximity to persons, combustible materials or substances affected by heat or drying.

#### CAUTION: RISK OF PRODUCT DAMAGE

- Never connect components under load.
- Do not mount or support these fixtures in a manner that can cut the outer jacket or damage wire insulation.
- Unless individual product specifications deem otherwise: Never connect an LED product to dimmer packs, occupancy sensors, timing devices, or other related control devices. LED fixtures must be powered directly off a switched circuit.
- Unless individual product specifications deem otherwise: Do not restrict fixture ventilation. Allow for some volume of airspace around fixture. Avoid covering LED fixtures with insulation, foam, or other material that will prevent convection or conduction cooling.
- Unless individual product specifications deem otherwise: Do not exceed fixtures maximum ambient temperature.
- Only use fixture in its intended location.
- LED products are Polarity Sensitive. Ensure proper Polarity before installation.
- Electrostatic Discharge (ESD): ESD can damage LED fixtures. Personal grounding equipment must be worn during all installation or servicing of the unit.
- Do not touch individual electrical components as this can cause ESD, shorten lamp life, or alter performance.
- Some components inside the fixture may not be serviceable. In the unlikely event your unit may require service, stop using the unit immediately and contact an ABL representative for assistance.
- Always read the fixtures complete installation instructions prior to installation for any additional fixture specific warnings.
- Verify that power distribution system has proper grounding. Lack of proper earth ground can lead to fixture failure and may void warranty.

All luminaires that contain electronic devices that generate frequencies above 9kHz from any component within the luminaire comply with Part 15 of the FCC Rules. Operation is subject to the following two conditions: (1) This device may not cause harmful interference (2) This device must accept any interference received, including interference that may cause undesired operation

Failure to follow any of these instructions could void product warranties. For a complete listing of product Terms and Conditions, please visit [www.acuitybrands.com](http://www.acuitybrands.com).

Acuity Brands Lighting, Inc. assumes no responsibility for claims arising out of improper or careless installation or handling of its products.

## INSTRUCCIONES DE SEGURIDAD IMPORTANTES SOBRE EL LED

### LEA Y RESPETE TODAS LAS INSTRUCCIONES DE INSTALACIÓN GUARDE LAS INSTRUCCIONES Y DEVUÉLVASLAS AL PROPIETARIO DESPUÉS DE REALIZAR LA INSTALACIÓN

- Para reducir el riesgo de muerte, lesiones personales o daño a la propiedad que pueda surgir de incendios, choques eléctricos, cortes, abrasiones, caída de partes y otros peligros lea todas las advertencias e instrucciones incluidas en la caja o su interior, además de las etiquetas del montaje.
- Antes de instalar, revisar o realizar el mantenimiento de rutina del equipo, siga estas precauciones generales.
- La instalación y el mantenimiento de las luminarias lo debe realizar un **electricista calificado autorizado**.
- El mantenimiento de las luminarias lo debe realizar una persona familiarizada con la fabricación y el funcionamiento de este producto así como con los peligros relacionados con este. Se recomienda realizar el mantenimiento regular de los montajes.
- Cada tanto será necesario limpiar la parte externa del refractor y de la lente. La frecuencia de la limpieza dependerá del nivel de polvo del ambiente y de la potencia de la luz mínima aceptable para el usuario. El refractor/lente se debe lavar con una solución de agua tibia y detergente de uso doméstico suave no abrasivo, enjuagar con agua limpia y secar. Si el montaje óptico se ensuciará por dentro, limpie el refractor o la lente como se indicó anteriormente; de ser necesario, reemplace las lentes dañadas.
- NO INSTALE EL PRODUCTO SI ESTÁ DAÑADO** Este luminaire se embolsó adecuadamente de modo tal que las piezas no resulten dañadas durante su transporte. Inspeccione las partes para confirmar. Reemplace toda pieza que se dañe o rompa durante su montaje o posterior a este.
- Reciclado: Para obtener información sobre cómo reciclar productos electrónicos LED, visite [www.epa.gov](http://www.epa.gov).
- Estas instrucciones no pretenden cubrir todos los detalles o las variaciones de los equipos ni abarcar todas las posibles eventualidades relacionadas con la instalación, el funcionamiento o el mantenimiento. Si necesita más información o surgen problemas específicos que no están debidamente cubiertos en la información del producto, remítase a Acuity Brands Lighting, Inc.

#### ⚠️ ADVERTENCIA: RIESGO DE CHOQUE ELÉCTRICO

- Desconecte o interrumpa la energía eléctrica antes de realizar la instalación o la reparación.
- Verifique que el voltaje de alimentación sea correcto; compárelo con la información de la etiqueta de la luminaria.
- Realice todas las conexiones eléctricas y a tierra en cumplimiento con el Código Eléctrico Nacional y de los requisitos del código local vigente.
- Todas las conexiones de cableado deben cubrirse con conectores para cable reconocidos y aprobados por UL.

#### ⚠️ PRECAUCIÓN: RIESGO DE LESIONES

- Use gafas y guantes de protección en todo momento al retirar la luminaria de la caja, al instalarla, repararla o realizar operaciones de mantenimiento.
- Una vez encendida la fuente de luz, evite la exposición directa con los ojos.

#### ⚠️ ADVERTENCIA: RIESGO DE QUEMADURAS

- Antes de manipular la lámpara o el montaje, déjelo enfriar. No toque la carcasa ni la fuente de iluminación.
- No supere el voltaje máximo señalado en la etiqueta de la luminaria.
- Respete todas las advertencias, recomendaciones y restricciones que proporciona el fabricante para: tipo de conductor, posición de funcionamiento, puntos o métodos de montaje, reemplazo y reciclado.

#### ⚠️ PRECAUCIÓN: RIESGO DE INCENDIO

- Mantenga lejos de la luminaria y de las lámparas o los lentes, los materiales combustibles y de otro tipo que se puedan incendiar.
- No las encienda cerca de personas, materiales combustibles o sustancias calientes o secas.

#### ⚠️ PRECAUCIÓN: RIESGO DE DAÑO PARA EL PRODUCTO

- Jamás conecte componentes bajo carga.
- No monte estos montajes de manera que puedan cortar el revestimiento exterior o dañar el aislamiento de los cables.
- A menos que las especificaciones del producto individual consideren lo contrario: Jamás conecte un producto LED directamente a un paquete de reducción de intensidad de la luz, sensores de ocupación, dispositivos de sincronización u otros dispositivos de control relacionados. Los montajes LED se deben apagar directamente de un circuito de interruptores.
- A menos que las especificaciones del producto individual consideren lo contrario: No restrinja la ventilación de las luminarias. Deje un poco de espacio alrededor del montaje. Evite cubrir los montajes LED con aislamiento, goma u otro material que evitará la convección o el enfriamiento de la conducción.
- A menos que las especificaciones del producto individual consideren lo contrario: No exceda la temperatura ambiente máxima de las luminarias.
- Use la luminaria únicamente en el lugar previsto.
- Los productos LED son sensibles a la polaridad. Asegure la correcta polaridad antes de la instalación.
- Descarga electrostática (DES): La DES puede dañar los montajes LED. Durante la instalación o reparación de la unidad se debe usar siempre equipo personal conectado a tierra.
- No toque componentes eléctricos individuales ya que esto puede causar DES, reducir la vida útil de la lámpara o alterar el funcionamiento.
- Es posible que algunos componentes dentro del montaje no se puedan reparar. En el caso improbable de que su unidad requiera reparación, deje de usar la unidad inmediatamente y comuníquese con un representante de ABL para obtener ayuda.
- Lea siempre las instrucciones completas de instalación de montaje antes de la instalación para verificar si hay advertencias específicas de montaje adicionales.
- Verifique que el sistema de distribución de alimentación tenga una conexión a tierra adecuada. La falta de una toma de tierra adecuada puede conducir a una falla de la luminaria y puede anular la garantía.

Todas las luminarias que contienen dispositivos eléctricos que generan frecuencias superiores a 9 kHz desde cualquier componente de la luminaria cumplen con la Parte 15 de las reglas de la FCC. El funcionamiento está sujeto a las siguientes dos condiciones: (1) este dispositivo no puede ocasionar interferencias perjudiciales, y (2) este dispositivo debe aceptar cualquier interferencia recibida, incluso aquellas que pueden ocasionar un mal funcionamiento.

El incumplimiento de alguna de estas instrucciones puede anular la garantía del producto. Para obtener la lista completa de los términos y las condiciones respecto del producto, visite [www.acuitybrands.com](http://www.acuitybrands.com).

Acuity Brands Lighting, Inc. no se hace responsable por los reclamos que puedan surgir de la instalación o manipulación inadecuada o negligente de sus productos.

## IMPORTANTES CONSIGNES DE SÉCURITÉ SUR L'ÉCLAIRAGE DEL

### LIRE ATTENTIVEMENT ET OBSERVER TOUTES LES CONSIGNES DE SÉCURITÉ CONSERVER CES DIRECTIVES ET LES REMETTRE AU PROPRIÉTAIRE APRÈS L'INSTALLATION

- Pour réduire les risques de décès, blessures ou dommages matériels résultant d'un incendie, d'un choc électrique, de chutes de pièces, coupures, éraflures et autres dangers, veuillez lire tous les avertissements et toutes les directives fournis avec l'appareil, sur la boîte et les étiquettes.
- Avant l'installation, l'entretien ou la maintenance de cet équipement, veuillez prendre les précautions générales suivantes.
- L'installation et le service technique des luminaires doivent être effectués par un **électricien licencié qualifié**.
- L'entretien des luminaires doit être effectué par des personnes au courant de la construction et du fonctionnement des luminaires et des risques impliqués. Un programme d'entretien régulier est recommandé.
- À l'occasion, il sera nécessaire de nettoyer l'extérieur du réflecteur ou de la lentille. La fréquence de nettoyage dépendra du niveau de saleté ambiante et du flux lumineux minimal acceptable pour l'utilisateur. Le réflecteur et la lentille doivent être nettoyés à l'aide d'une solution d'eau tempérée et de tout détergent domestique doux, non abrasif, puis rincés à l'eau propre et essuyés. En cas de saleté à l'intérieur du bloc optique, essuyez le réflecteur ou la lentille, puis nettoyez comme indiqué ci-dessus et remplacez toute garniture d'éclairage endommagée au besoin.
- NE PAS INSTALLER UN PRODUIT ENDOMMAGÉ !** Ce luminaire a été emballé de manière à ce que les pièces ne subissent pas de dommages lors du transport. Veuillez inspecter et confirmer le bon état. Toute pièce endommagée ou brisée lors de l'assemblage ou après devrait être remplacée.
- Recyclage : pour accéder à l'information sur le recyclage des produits électroniques DEL, veuillez visiter [www.epa.gov](http://www.epa.gov).
- Ces directives n'entendent pas couvrir tous les détails, tous les modèles d'équipement, ni prévoir toute éventualité liée à l'installation, au fonctionnement ou à l'entretien de cet équipement. Pour toute autre information ou en cas d'un problème non résolu par le présent document, l'acheteur ou le propriétaire est prié de contacter Acuity Brands Lighting, Inc.

#### ⚠️ AVERTISSEMENT RISQUE DE CHOC ÉLECTRIQUE

- Couper ou éteindre l'alimentation électrique avant l'installation ou l'entretien.
- Vérifier que la tension d'alimentation est adéquate en la comparant à l'information sur l'étiquette du luminaire.
- Effectuer toutes les connexions et la mise à la terre conformément au National Electrical Code (NEC) et aux exigences de tout autre code local applicable.
- Toutes les connexions doivent être protégées d'un capuchon de connexion homologué UL.

#### ⚠️ MISE EN GARDE RISQUE DE BLESSURE

- Porter des gants et des verres de sécurité en tout temps pour retirer le luminaire de la boîte, l'installation, l'entretien ou les travaux de maintenance.
- Éviter d'exposer directement les yeux à la source lumineuse lorsqu'allumée.

#### ⚠️ AVERTISSEMENT RISQUE DE BRÛLURE

- Permettre le refroidissement de la lampe et du luminaire avant la manipulation. Ne pas toucher au boîtier ou à la source lumineuse.
- Ne pas dépasser la puissance maximale indiquée sur l'étiquette du luminaire.
- Observer tous les avertissements, toutes les recommandations et toutes les restrictions du fabricant sur : le type de pilote, la position d'utilisation, l'emplacement et les méthodes de montage, le remplacement et le recyclage.

#### ⚠️ MISE EN GARDE RISQUE D'INCENDIE

- Éloigner toutes les matières combustibles ou inflammables de la lampe et de la lentille.
- Ne pas employer à proximité des personnes, des matières combustibles ou des substances sensibles à la chaleur ou la sécheresse.

#### ⚠️ MISE EN GARDE : RISQUE DE CAUSER DES DOMMAGES AU PRODUIT

- Ne jamais connecter des composantes en charge.
- Ne pas monter ou supporter ces appareils d'une manière pouvant causer l'abrasion de la gaine externe ou endommager l'isolant des fils.
- Sauf si contraire aux spécifications du produit individuel : Ne jamais connecter directement un produit DEL sur un gradateur, un détecteur de présence, un temporisateur ni sur aucun autre appareil de contrôle de ce type. Les appareils DEL doivent être alimentés directement hors d'un circuit à interrupteur.
- Sauf en cas de spécifications contraires individuelles des produits : Ne pas limiter la ventilation du luminaire. Permettre un espace libre suffisant autour du luminaire. Éviter de couvrir les appareils DEL d'un matériau isolant, alvéolaire ou tout autre matériau empêchant le refroidissement de l'unité par convection ou conduction.
- Sauf en cas de spécifications contraires individuelles des produits : Ne pas dépasser la température ambiante maximale de service admissible.
- Utiliser le luminaire qu'il a été prévu à cet effet.
- Les produits DEL sont sensibles à la polarité. S'assurer d'une polarité adéquate avant l'installation.
- Décharge électrostatique (DES) : Une DES peut endommager les appareils DEL. Un équipement de mise à la terre de protection individuelle doit être porté lors de l'installation ou l'entretien de l'unité.
- Ne pas toucher aux composantes électriques individuelles, car cela peut causer une DES, réduire la durée de vie de la lampe ou compromettre la performance de l'unité.
- Certains composants internes des luminaires peuvent ne pas être réparables. Dans le cas peu probable où l'appareil aurait besoin d'une réparation, immédiatement cesser de l'utiliser et faire appel à un représentant ABL.
- Avant de procéder au montage, toujours lire toutes les instructions de montage des luminaires pour connaître les autres avertissements qui leur sont propres.
- Vérifiez que le système de distribution électrique a une mise à la terre appropriée. Une mauvaise mise à la terre peut entraîner une défaillance du luminaire et annuler la garantie.

Tous les luminaires qui contiennent des dispositifs électroniques générant des fréquences supérieures à 9 kHz à partir d'un composant situé à l'intérieur du luminaire sont conformes à la section 15 des règles de la Commission fédérale des communications. Son fonctionnement doit respecter les deux conditions suivantes : (1) Ce dispositif ne doit générer aucune interférence préjudiciable (2) Ce dispositif doit accepter n'importe quelle interférence reçue, y compris les interférences pouvant entraîner un fonctionnement non souhaité.

Ne pas observer ces instructions pourrait annuler les garanties du produit. Pour une liste complète des conditions et modalités, veuillez visiter [www.acuitybrands.com](http://www.acuitybrands.com).

Acuity Brands Lighting, Inc. décline toute responsabilité pour les réclamations résultant d'une installation ou manipulation inadéquate ou négligente de ses produits.

## INSTALLATION DIAGRAMS

COMPONENTS (per fixture)	Quantity
1. MASTER Unit	1
2. Bluetooth® Enabled Device	1
3. SATELLITE Unit .... Up to 7 (sold separately)	1
4. Speaker Module	1
5. S-M Indicator Light	1
6. Charging Indicator Light	1
7. Speaker Wire Connector	1
8. Battery Cover	1
9. Protective Tab (for battery)	1
10. S-M Toggle Switch	1
11. ON / OFF Button	1
12. PAIR Button	1
13. E26 Socket Adapter	1
14. Orange Connector	2
15. Recessed Housing (not included)	1
16. Torsion Spring	2
17. Power plug	1

## / DIAGRAMAS DE INSTALACIÓN

COMPONENTES (por luminaria)	Cantidad
1. Unidad MAESTRA	1
2. Dispositivo habilitado para Bluetooth®	1
3. Unidad SATÉLITE . Hasta 7 (se venden por separado)	1
4. Módulo de altavoces	1
5. Luz indicadora S-M	1
6. Luz indicadora de carga	1
7. Cable conector del altavoz	1
8. Tapa del compartimento de la batería	1
9. Lengüeta de protección (para la batería)	1
10. Interruptor de conmutación S-M	1
11. Botón de ENCENDIDO/APAGADO	1
12. Botón de EMPAREJAMIENTO	1
13. Adaptador de enchufe E26	1
14. Conector naranja	2
15. Caja empotrada (no incluida)	1
16. Resorte de torsión	2
17. Enchufe	1

## / SCHÉMAS D'INSTALLATION

COMPOSANTS (PAR FIXATION)	QUANTITÉ
1. Unité MAÎTRE	1
2. Dispositif compatible Bluetooth®	1
3. Unité SATELLITE . jusqu'à 7 (vendues séparément)	1
4. Module de haut-parleur	1
5. Témoin lumineux du M-HP	1
6. Témoin lumineux de charge	1
7. Connecteur de câbles du haut-parleur	1
8. Couverture de la batterie	1
9. Languette de protection (batterie)	1
10. Commutateur à bascule du M-HP	1
11. Bouton MARCHÉ/ARRÊT	1
12. Bouton APPAIRAGE	1
13. Adaptateur de douille E26	1
14. Connecteur orange	2
15. Boîtier encastré (non inclus)	1
16. Ressort de torsion	2
17. Fiche d'alimentation	1

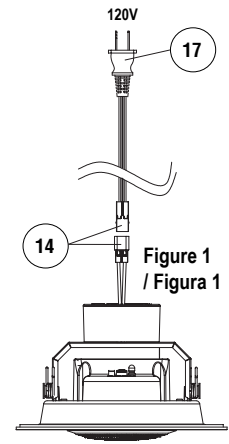


Figure 1 / Figura 1

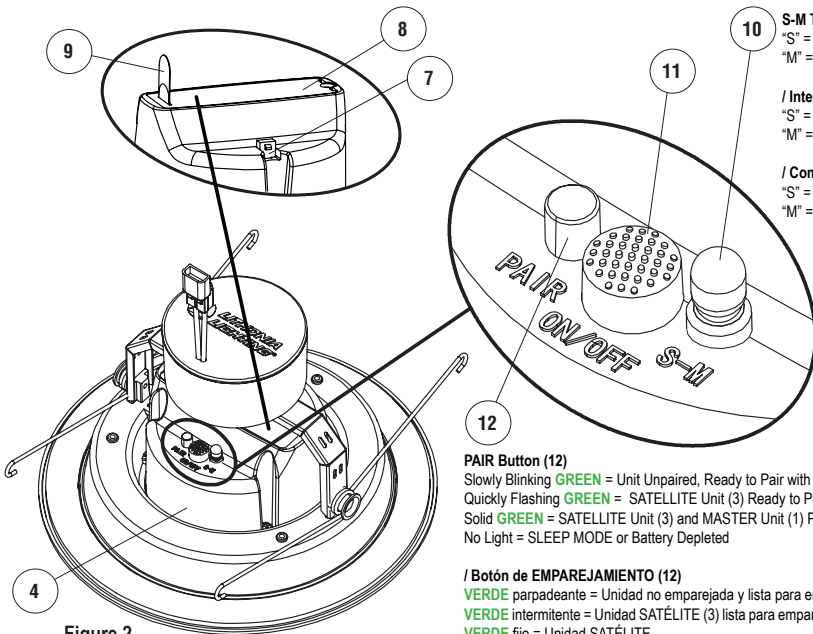


Figure 2 / Figura 2

**S-M Toggle Switch (10)**  
 "S" = SATELLITE MODE  
 "M" = MASTER MODE  
 / Interruptor de conmutación S-M (10)  
 "S" = MODO SATÉLITE  
 "M" = MODO MAESTRO  
 / Commutateur à bascule du M-HP (10)  
 "S" = MODE SATELLITE  
 "M" = MODE MAÎTRE

**PAIR Button (12)**  
 Slowly Blinking GREEN = Unit Unpaired, Ready to Pair with Separate Unit  
 Quickly Flashing GREEN = SATELLITE Unit (3) Ready to Pair to MASTER Unit (1)  
 Solid GREEN = SATELLITE Unit (3) and MASTER Unit (1) Paired  
 No Light = SLEEP MODE or Battery Depleted

**/ Botón de EMPAREJAMIENTO (12)**  
 VERDE parpadeante = Unidad no emparejada y lista para emparejarse con unidad separada  
 VERDE intermitente = Unidad SATÉLITE (3) lista para emparejarse con la unidad MAESTRA (1)  
 VERDE fijo = Unidad SATÉLITE  
 Sin luz = MODO DE REPOSO o batería agotada

**/ Bouton APPAIRAGE (12)**  
 Clignotant VERT = Unité non-appairée et prête pour l'appairage avec une autre unité  
 Flash VERT = unité SATELLITE (3) prête pour l'appairage à une unité MASTER (1)  
 VERT continu = unité SATELLITE (3) et unité MASTER (1) appairées  
 Pas de lumière = MODE MAÎTRE ou batterie épuisée

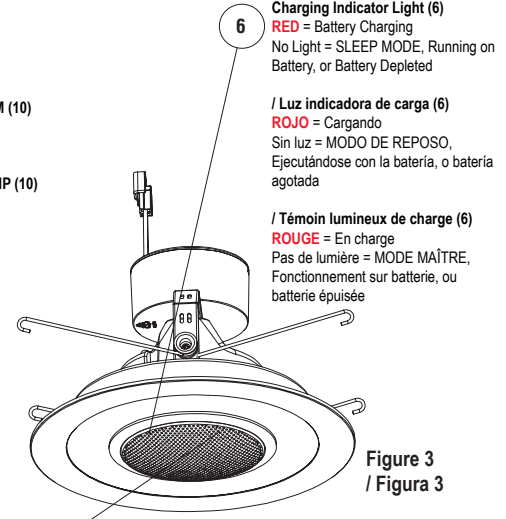


Figure 3 / Figura 3

**Charging Indicator Light (6)**  
 RED = Battery Charging  
 No Light = SLEEP MODE, Running on Battery, or Battery Depleted

**/ Luz indicadora de carga (6)**  
 ROJO = Cargando  
 Sin luz = MODO DE REPOSO, Ejecutándose con la batería, o batería agotada

**/ Témoin lumineux de charge (6)**  
 ROUGE = En charge  
 Pas de lumière = MODE MAÎTRE, Fonctionnement sur batterie, ou batterie épuisée

**S-M Indicator Light (5)**  
 Blinking BLUE = MASTER MODE, Ready to Pair to Device (2)  
 Solid BLUE = MASTER MODE, Connected to Device (2)  
 Solid GREEN = SATELLITE MODE  
 No Light = SLEEP MODE or Battery Depleted

**/ Luz indicadora S-M (5)**  
 AZUL parpadeante = MODO MAESTRO, Listo para emparejarse con el dispositivo (2)  
 AZUL fijo = MODO MAESTRO, Emparejado con el dispositivo (2)  
 VERDE fijo = MODO SATÉLITE  
 Sin luz = MODO DE REPOSO o batería agotada

**/ Témoin lumineux du M-HP (5)**  
 Clignotant BLEU = MODE MAÎTRE, Prêt à être apparié au dispositif (2)  
 Fixe BLEU = MODE MAÎTRE, Apparié au dispositif (2)  
 Fixe VERT = MODE SATELLITE  
 Pas de lumière = MODE MAÎTRE ou batterie épuisée

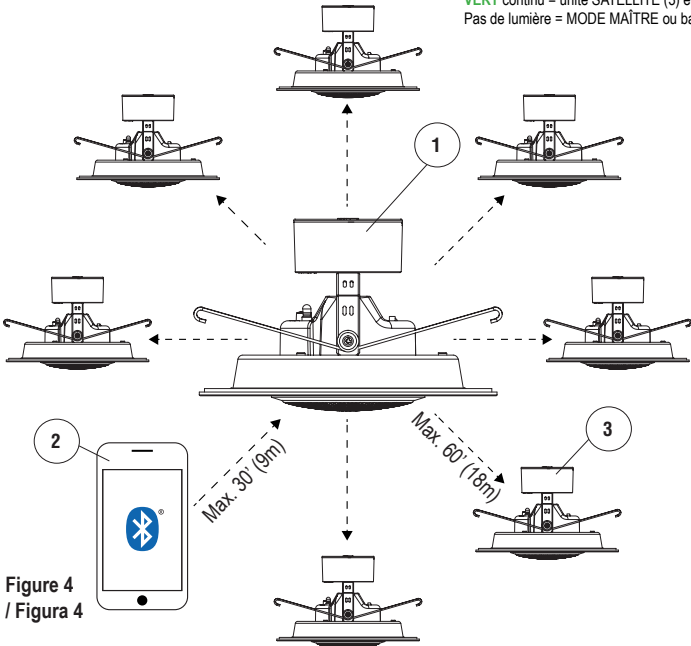


Figure 4 / Figura 4

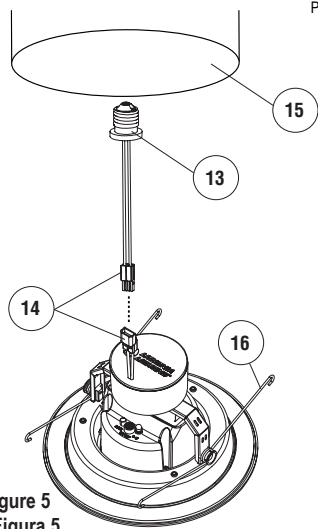


Figure 5 / Figura 5

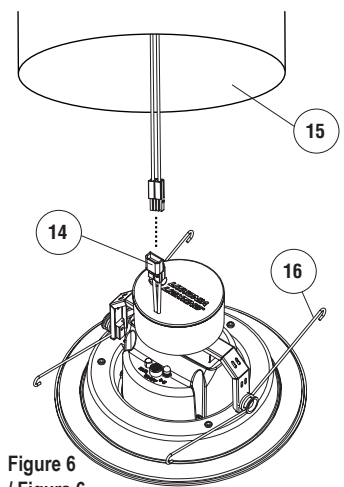


Figure 6 / Figura 6

## INSTALLATION INSTRUCTIONS

This device is not intended for use with emergency exits or emergency lighting.

**CAUTION** - The battery used in this device may present a risk of fire or explosion when heated above 60°C (140°F) or incinerated.

**WARNING** - risk of fire or electric shock. Installation of this retrofit assembly requires a person familiar with the construction and operation of the luminaire's electrical system and the hazards involved. If not qualified, do not attempt installation, contact a qualified electrician.

**WARNING** - risk of fire or electric shock. Install this kit only if the construction and features of the luminaire matches the construction and features shown in the drawings. Do not use if enclosure is broken.

**WARNING** - to prevent wiring damage or abrasion, do not expose wiring to edges of sheet metal or other sharp objects.

Do not make or alter any open holes in an enclosure of wiring or electrical components during kit installation.

**WARNING** - Changes or modifications to this unit not expressly approved by the party responsible for compliance could void the user's authority to operate the equipment.

**NOTE** - This equipment has been tested and found to comply with the limits for a Class B digital device, pursuant to Part 15 of the FCC Rules. These limits are designed to provide reasonable protection against harmful interference in a residential installation. This equipment generates, uses and can radiate radio frequency energy and, if not installed and used in accordance with the instructions, may cause harmful interference to radio communications. However, there is no guarantee that interference will not occur in a particular installation. If this equipment does cause harmful interference to radio or television reception, which can be determined by turning the equipment off and on, the user is encouraged to try to correct the interference by one or more of the following measures:

- Reorient or relocate the receiving antenna.
- Increase the separation between the equipment and receiver.
- Connect the equipment into an outlet on a circuit different from that to which the receiver is connected.
- Consult the dealer or an experienced radio/TV technician for help.

This device complies with Industry Canada license-exempt RSS standard(s). Operation is subject to the following two conditions:  
(1) This device may not cause interference, and  
(2) This device must accept any interference, including interference that may cause undesired operation of the device.

**Radiation Exposure Statement:** This equipment complies with Canada radiation exposure limits set forth for uncontrolled environments. This transmitter must not be co-located or operating in conjunction with any other antenna or transmitter.

6" Speaker Downlight, Models 6SL RD 07LM 30K 90CRI MW, 6SL RD 07LM 27K 90CRI MW, & 6SL RD 07LM 40K 90CRI MW, Input 120V 60Hz

Stream music from your Bluetooth® enabled device up to 30 ft. away, Connect up to 8 speaker lights, 5W audio output, app not required for use.

Each unit carton contains 1ea LED module with built-in speaker assembly, 1ea E26 socket adapter, 1ea power plug, and instructions.

Required Tools (not included): safety glasses, ladder, and gloves.

### Step I: Pairing MASTER Unit (1) (Complete Prior to Install)

#### Note:

- Every speaker downlight is preset as a MASTER Unit (1), but can be set as a MASTER Unit (1) or a SATELLITE Unit (3) by toggling the S-M Switch (10).
- Pair the MASTER Unit (1) to your Bluetooth® enabled device (2) on a table top prior to installing to permanent location. This makes it easier to pair the Speaker (4) and see the color of the Indicator Lights (5 & 6) on the unit. Play music during the pairing process for easy identification and to ensure the connection is successful.

1. Remove Protective Tab (9) from Battery Cover (8) on back of Speaker (4) (Figure 2).
2. Confirm Orange Connector (14) of Power Plug (17) is connected to the fixture's mating Orange Connector (14), and then connect the plug to an AC120V electrical outlet (Figure 1).
3. Press ON / OFF Button (11) for 2 seconds until you hear an audible tri-tone, low-to-high chime. The PAIR Button (12) will start blinking **GREEN**. This indicates the Speaker (4) has been activated (Figure 2).

4. Press and hold the ON / OFF Button (11) until you hear an audible 4-tone, high-to-low chime to turn off the Speaker (4).
5. Remove Power Plug (17) from the AC120V electrical outlet, then disconnect the plug from the fixture.
6. Confirm the unit is in MASTER MODE by ensuring the S-M Switch (10) is toggled towards the letter "M" on the back of the Speaker (4) (Figure 2).
7. Wake the Speaker (4) from SLEEP MODE by pressing the ON / OFF Button (11) for 2 seconds until you hear an audible tri-tone, low-to-high chime. The PAIR Button (12) will start blinking **GREEN**, and the S-M Indicator Light (5) will blink **BLUE** on the front of the module under the speaker grill. This indicates the speaker is in MASTER MODE and is ready to pair (Figure 3).
8. Place your Bluetooth® Enabled Device (2) (phone, laptop, music player, etc.) in SEARCH MODE, then select the device called **Down Light Speaker** to pair to the Speaker (4).
9. Pairing complete with an audible BEEP sound. Play music from your Device (2) to check operation of the MASTER Unit (1).
10. If the pair does not complete within 20 seconds, press and hold the ON / OFF Button (11) until you hear an audible 4-tone, high-to-low chime indicating that the Speaker (4) is in SLEEP MODE. After the **BLUE** S-M Indicator Light (5) turns off completely under the speaker grill, re-start process from Step I.7.
11. To stop playing music, pause or turn music off on your Device (2). You do not need to turn the unit OFF.

#### Note:

- Once the MASTER Unit (1) is paired, the S-M Indicator Light (5) will stop blinking, and become a solid **BLUE** light.
- If there is no Bluetooth® signal detected, the MASTER Unit Speaker (4) will automatically shut down into SLEEP MODE after 30 minutes.
- The MASTER Unit (1) will re-pair to the last Device (2) connected to it when it wakes up from SLEEP Mode by toggling the light switch.
- Only one Device (2) can be connected to a MASTER Unit (1) at a time. To play music from a different Device, disconnect the first Device then re-pair MASTER Unit to different Device by completing Steps I.8-I.9.

### Step II: Sync additional SATELLITE Units (3) to MASTER Unit (1) (Complete Prior to Install)

**Note:** Pair the speakers close to each other on a table top prior to installing to permanent locations. This makes it easier to pair the speakers since they are close together and you can see the color of the Indicator Lights (5 & 6) on each unit. Play music during the pairing process for easy identification and to ensure the connection is successful.

1. Complete Steps I.1 - I.5.
2. Activate SATELLITE MODE by toggling the S-M Switch (10) on each SATELLITE Unit (3) towards the letter "S" of the "S-M" icon (Figure 2).
3. Turn ON the SATELLITE Unit (3) by pressing the ON / OFF Button (11) for 2 seconds. The PAIR Button (12) will illuminate **GREEN**, with an audible BEEP sound. The S-M Indicator Light (5) under the speaker grill will also illuminate **GREEN** indicating SATELLITE MODE (Figure 3).
4. While the MASTER Unit (1) is still playing music, press the PAIR Button (12) on the SATELLITE Unit (3) until it makes an audible BEEP sound and starts quickly flashing **GREEN**. Then separately press and hold the PAIR Button on the MASTER Unit.
5. Once speakers pair, the SATELLITE Unit (3) will make an audible BEEP sound and should sync up with the MASTER Unit (1) within 20 seconds, resulting in music coming from both units simultaneously. The PAIR Button (12) on both units will illuminate to a solid **GREEN** light and will remain solid **GREEN** as long as the units are paired.
6. If the pairing does not complete within 20 seconds, turn OFF the SATELLITE Unit (3) by pressing the ON/OFF Button (11) for 3 seconds. After the Speaker (4) makes two BEEP BEEP sounds, re-start process from Step II.3.
7. Repeat Steps II.1 - II.5 for up to seven SATELLITE Units (3) (Figure 4).

#### Note:

- If the music from your Device (2) is turned off, then the SATELLITE Unit (3) will be in STAND-BY MODE continuously waiting for a signal from the MASTER Unit (1).

• Once a SATELLITE Unit (3) pairs to a MASTER Unit (1), it will be very loyal to THAT MASTER Unit. To release the SATELLITE Unit from its paired MASTER Unit, complete either of the following two actions:

- A. Pair the SATELLITE Unit to a different MASTER Unit. (i.e., take another MASTER Unit to override this paired SATELLITE Unit from its existing paired MASTER Unit) by completing Steps II.3-II.5.
- B. Shut the SATELLITE Unit off, and then set it in MASTER MODE by toggling the S-M switch towards the letter "M" on the back of the speaker, then use it as MASTER Unit by completing Steps I.7-I.9.

### Step III: Prepare for Installation

1. Ensure input power is 120V, 60Hz, supply wires are rated for at least 90°C (194°F), and power is disconnected by turning OFF the circuit breaker or by removing the appropriate fuse at the fuse box.
2. If necessary, remove old ballast.

### Step IV: Determine Wiring Method (Select one wiring method)

- A. E26 Socket Adapter (13) (Figure 5):
  1. Screw Adapter (13) into the base socket inside Housing (15).
  2. Plug Orange Connector (14) of Adapter (13) into the fixture's mating Orange Connector (14). Or,
- B. LED Connector (Figure 6):
  1. Plug Orange Connector (14) from the fixture into the mating LED connector inside Housing (15).

**Note:** No Hardwire Connection Kit is supplied with fixture.

### Step V: Installation of Unit(s) into Recessed Housing(s)

1. Squeeze legs of each Torsion Spring (16) together and seat them inside the torsion brackets of the Housing (15). Release springs, and gently push module into housing until flush with ceiling.
2. Repeat Step V.1. for each additional unit. Ensure Satellite Units (3) are located within 60 ft. of the Master Unit (1).

### Step VI: Reconnect Device

**Note:** If MASTER Unit (1) loses Bluetooth® connection, or is disconnected, the S-M Indicator Light (5) under the grill will blink **BLUE** for 30 minutes until it shuts down into SLEEP MODE.

1. To listen to music again, wake MASTER Unit (1) from SLEEP MODE by toggling the light switch or dimmer (turn ON + turn OFF or turn OFF + turn ON).
2. After you hear the audible chime and see the S-M Indicator Light (5) blinking **BLUE**, repeat Steps I.8-I.9 to reconnect your Device (2) to the MASTER Unit (1) Speaker (4).

### Step VII: Charge the Battery

1. To recharge the battery, turn the fixture light ON. The Charging Indicator Light (6) under the speaker grill will illuminate **RED** to indicate the Speaker (4) is receiving power and is re-charging.

#### Note:

- When the fixture light is turned OFF, the Speaker (4) runs on battery power and has a 6-hour battery life.
- It takes approximately 4 hours to fully charge the speaker.

**RECOMMENDED DIMMING SWITCHES:** The LED Modules are compatible with several standard residential dimmers. A list of recommended dimmers can be found at [www.acuitybrands.com](http://www.acuitybrands.com), keyword search 6SL. Exclusion from the list does not mean a dimmer will not work in conjunction with your LED module. Consult with your dimmer manufacturer regarding compatibility.

**RECESSED CAN COMPATIBILITY:** Lithonia's 6SL modules are tested to fit in a minimum enclosure of 6" diameter by 6" height, with a maximum flange diameter of 7.5". For a list of compatible housings go to [www.acuitybrands.com](http://www.acuitybrands.com), keyword search 6SL.

**LISTINGS:** ETL certified to US and Canadian safety standards; wet location listed; and WSEC ASTEM E283 for Air-Tight rated with IC housings. 6SL minimum lamp compartment 6 inches (152 mm) in diameter by 5.9 inches (150 mm) tall or minimum lamp compartment 167 in<sup>3</sup> (2722 cm<sup>3</sup>). Use only in open luminaires. Suitable for Type IC or Type Non-IC luminaires. The retrofit kit is accepted as a component of a luminaires where the suitability of the combination shall be determined by ETL or authorities having jurisdiction.

**LIMITED WARRANTY:** 3-Year Limited Warranty for LED's and Driver. 1-Year Limited Warranty for Speaker. Failure to follow any of these instructions could void product warranties. For a complete listing of product Terms and Conditions, please visit [www.acuitybrands.com](http://www.acuitybrands.com). Acuity Brands Lighting, Inc. assumes no responsibilities for claims arising out of improper or careless installation or handling of its products.

## TROUBLESHOOTING GUIDE

Problem:	Corrective Action:
Fixture will not illuminate.	<ol style="list-style-type: none"> <li>1. Verify line voltage is correct.</li> <li>2. Check wiring and connections.</li> <li>3. Verify power supply is on at breaker.</li> </ol>
Circuit breaker trips when fixture is illuminated.	Check wire connections. Ensure wires are not crossed and power wire is not grounding out. Consult electrician.
Light flickering.	<ol style="list-style-type: none"> <li>1. Verify line voltage is correct.</li> <li>2. Check wiring and connections.</li> <li>3. Consult electrician.</li> </ol>
<ol style="list-style-type: none"> <li>1. Bluetooth® enabled device cannot find DOWN LIGHT SPEAKER while in search mode, or</li> <li>2. Speaker will not play music or react.</li> </ol>	<p>1. Confirm battery is charged by completing Step VII.1. After about 5 -10 minutes of receiving power, you will be about to turn the Speaker (4) on.</p> <p>The speaker downlight's battery is affected by the volume and type of music played. If the speaker downlight's battery appears to be discharged and you would still like to listen to music, turn ON the light switch to send continuous power to the speaker and recharge the battery.</p> <p>2. Confirm MASTER Unit (1) is not in SLEEP MODE and reconnect Device (2) by completing Steps VI.1 - VI.2.</p> <p>3. Ensure the light is OFF, then simultaneously press the PAIR Button (12) and the ON/OFF Button (11) on the Speaker (4) for 3 seconds to reset the speaker. This will work for either the MASTER Unit (1) or SATELLITE Unit (3) to clear out any malfunction. Re-start pairing process from Step I.7.</p>
Speaker sound cuts in and out.	<ol style="list-style-type: none"> <li>1. Confirm your Device (2) is within 30 ft. of the MASTER Unit (1) and any paired SATELLITE Units (3) are within 60 ft of the MASTER Unit. Any object or body between the speaker and the Bluetooth® enabled device may act as a block and cause signal interference.</li> <li>2. To prevent signal interference, do not place the speaker downlights close to heavy electromagnetic emission devices or equipment such as household appliances or ceiling fans.</li> </ol>
Battery has fully depleted and will not recharge.	<p>Ensure power is disconnected by turning OFF the circuit breaker or by removing the appropriate fuse at the fuse box. Replace Model 18650 2200mAh 3.7V Rechargeable Li-ion Battery located behind the Battery Cover (8) on back of Speaker (4). Dispose of used battery promptly. Keep away from children. Do not disassemble battery and do not dispose of in fire.</p> <p>CAUTION - Replace battery with Model 18650 2200mAh 3.7V only. Use of another battery may present a risk of fire or explosion.</p>

If further assistance is required, contact:

**Technical Support at: (800) 748-5070**

**GARANTÍA LIMITADA:** Garantía limitada de 3 años para LED y controlador. Garantía limitada de 1 año para el altavoz. El incumplimiento de alguna de estas instrucciones puede anular la garantía del producto. Para obtener una lista completa de los Términos y Condiciones del producto, visite [www.acuitybrands.com](http://www.acuitybrands.com). Acuity Brands Lighting, Inc. no se hace responsable de los reclamos que puedan surgir por la instalación o la manipulación inadecuada o negligente de sus productos.

## GUÍA PARA LA SOLUCIÓN DE PROBLEMAS

Problema:	Acción correctiva:
La luminaria no ilumina.	<ol style="list-style-type: none"> <li>1. Verifique que la línea de voltaje sea correcta.</li> <li>2. Revise el cableado y las conexiones.</li> <li>3. Compruebe que el suministro de energía esté conectado al disyuntor.</li> </ol>
El disyuntor se dispara cuando se enciende la luminaria.	Revise las conexiones de cables. Asegúrese de que los cables no estén cruzados y de que el cable de suministro no esté produciendo cortocircuitos. Consulte a un electricista.
Parpadeo de la luz.	<ol style="list-style-type: none"> <li>1. Verifique que la línea de voltaje sea correcta.</li> <li>2. Revise el cableado y las conexiones.</li> <li>3. Consulte a un electricista.</li> </ol>
<ol style="list-style-type: none"> <li>1. El dispositivo habilitado para Bluetooth® no puede encontrar el ALTAVOZ CON LUZ DESCENDENTE mientras está en modo de búsqueda, o</li> <li>2. El altavoz no reproduce música ni responde.</li> </ol>	<p>1. Confirme que la batería está cargada al completar el paso VII.1. Después de unos 5 a 10 minutos de recibir energía, estará a punto de encender el altavoz (4).</p> <p>La batería de la luz descendente del altavoz se ve afectada por el volumen y el tipo de música reproducida. Si la batería de la luz descendente del altavoz parece estar descargada y aún así quisiera escuchar música, ENCIENDA el interruptor de la luz para enviar energía continua al altavoz y recargar la batería.</p> <p>2. Confirme que la unidad MAESTRA (1) no esté en MODO DE REPOSO y vuelva a conectar el dispositivo (2) al completar los pasos VI.1 - VI.2.</p> <p>3. Asegúrese de que la luz esté APAGADA, luego presione simultáneamente el botón de EMPAREJAMIENTO (12) y el botón de ENCENDIDO/APAGADO (11) en el altavoz (4) durante 3 segundos para restablecer el altavoz. Esto funcionará tanto para la unidad MAESTRA (1) como para la unidad SATELLITE (3) para eliminar cualquier falla. Reinicie el proceso de emparejamiento desde el paso I.7.</p>
El sonido del altavoz es entrecortado.	<ol style="list-style-type: none"> <li>1. Confirme que su dispositivo (2) esté a 30 pies de la unidad MAESTRA (1) y que cualquier unidad SATELLITE emparejada (3) se encuentre dentro de los 60 pies de la unidad MAESTRA. Cualquier objeto o cuerpo entre el altavoz y el dispositivo habilitado para Bluetooth® puede actuar como un bloque y provocar interferencia de la señal.</li> <li>2. Para evitar la interferencia de la señal, no coloque las luces descendentes de los altavoces cerca de dispositivos con emisión electromagnética pesada o equipos como electrodomésticos o ventiladores de techo.</li> </ol>
La batería se ha agotado por completo y no se recargará.	<p>Asegúrese de que la energía esté desconectada APAGANDO el disyuntor o desconectando el fusible correspondiente en la caja de fusibles. Reemplace la batería de iones de litio recargable del modelo 18650 2200mAh 3.7V ubicada detrás de la tapa del compartimiento de la batería (8) en la parte trasera del altavoz (4). Deseche la batería usada inmediatamente. Mantenga fuera del alcance de los niños. No desmonte la batería ni la arroje al fuego.</p> <p>PRECAUCIÓN: Reemplace la batería solo con el Modelo 18650 2200 mAh 3.7 V. El uso de otra batería puede presentar un riesgo de incendio o explosión.</p>

Si necesita obtener más ayuda, comuníquese con:

**SOPORTE TÉCNICO AL: (800) 748-5070**

**GARANTIE LIMITÉE :** Garantie limitée de 3 ans pour la LED et le Driver. Garantie limitée de 1 an pour le haut-parleur. Le non-respect de ces instructions peut annuler les garanties du produit. Pour consulter la liste complète des conditions d'utilisation du produit, consulter le site [www.acuitybrands.com](http://www.acuitybrands.com). Acuity Brands Lighting, Inc. décline toute responsabilité en cas de montage ou de manipulation incorrecte ou imprudente de ses produits.

## GUIDE DE DÉPANNAGE

Problème :	Mesure corrective :
Le luminaire ne s'allume pas.	<ol style="list-style-type: none"> <li>1. Vérifier que la tension de la ligne est correcte.</li> <li>2. Vérifier les câbles et les raccordements.</li> <li>3. Vérifier que l'alimentation électrique est sous tension au niveau du commutateur et du disjoncteur.</li> </ol>
Le disjoncteur se déclenche lorsque le luminaire est allumé.	Vérifier les raccordements. S'assurer que les câbles ne sont pas entrecroisés et que le fil d'alimentation n'est pas mis à la terre. Consulter un électricien
La lumière vacille.	<ol style="list-style-type: none"> <li>1. Vérifier que la tension de la ligne est correcte.</li> <li>2. Vérifier les câbles et les raccordements.</li> <li>3. Consulter un électricien</li> </ol>
<ol style="list-style-type: none"> <li>1. Le dispositif compatible BluetoothMD ne peut trouver le PLAFONNIER AVEC HAUT-PARLEUR en mode recherche, ou</li> <li>2. Le haut-parleur ne diffuse pas de musique ou ne réagit pas</li> </ol>	<p>1. Confirmer que la batterie est chargée en procédant à l'étape VII.1. Après environ 5 à 10 minutes d'alimentation, vous pourrez allumer le haut-parleur (4).</p> <p>La batterie du plafonnier avec haut-parleur est affectée par le volume et le type de musique écouté. Si la batterie du plafonnier avec haut-parleur semble déchargée et que vous souhaitez toujours écouter de la musique, allumer l'interrupteur du luminaire pour envoyer une alimentation continue sur le haut-parleur et recharger la batterie.</p> <p>2. Confirmer que l'unité MAÎTRE (1) n'est pas en MODE VEILLE et reconnecter le dispositif (2) en procédant aux étapes VI.1. à VI.2.</p> <p>3. S'assurer que le voyant est éteint, puis appuyer simultanément sur le bouton APPAIRAGE (12) et sur le bouton MARCHÉ/ARRÊT (11) sur le haut-parleur (4) pendant 3 secondes pour réinitialiser le haut-parleur. Cela fonctionne pour l'unité MAÎTRE (1) ou l'unité SATELLITE (3) afin d'éliminer tout dysfonctionnement. Reprendre le processus d'appairage à partir de l'étape I.7.</p>
Le son du haut-parleur se coupe par intermittence.	<ol style="list-style-type: none"> <li>1. Confirmer que votre dispositif (2) se trouve à moins de 30 pi de l'unité MAÎTRE (1) et que les unités SATELLITES (3) appariées sont à moins de 60 pi de l'unité MAÎTRE. Tout objet ou corps entre le haut-parleur et le dispositif compatible BluetoothMD peut faire obstacle et provoquer des interférences de signal.</li> <li>2. Pour éviter les interférences de signal, ne pas placer les plafonniers avec haut-parleur à proximité de dispositifs ou d'équipements à émission électromagnétique lourds tels que les appareils ménagers ou les ventilateurs de plafond.</li> </ol>
La batterie est complètement épuisée et ne se recharge pas.	<p>Assurez-vous de couper le courant en débranchant le disjoncteur ou en retirant le fusible approprié de la boîte à fusibles. Remplacez la batterie Li-ion rechargeable de modèle 18650 2200mAh 3.7V située sous le couvercle de la batterie (8) à l'arrière du haut-parleur (4). Débarrassez-vous rapidement de la batterie usagée. Maintenez-la éloignée des enfants. Ne démontez pas la batterie et ne la jetez pas dans le feu.</p> <p>ATTENTION : Remplacez la batterie uniquement par le modèle 18650 2200 mAh 3,7 V. L'utilisation d'une autre batterie peut présenter un risque d'incendie ou d'explosion.</p>

Si une assistance supplémentaire est nécessaire, communiquer avec l'assistance technique au : **(800) 748-5070**

## INSTRUCCIONES DE INSTALACIÓN

Este dispositivo no está diseñado para utilizarse en salidas o iluminación de emergencia.

**PRECAUCIÓN:** La batería utilizada en este dispositivo puede presentar un riesgo de incendio o explosión cuando se calienta a más de 60 °C (140 °F) o se incinera.

**ADVERTENCIA:** Riesgo de incendio o descarga eléctrica. La instalación de este montaje de retroiluminación requiere una persona familiarizada con la construcción y la operación del sistema eléctrico de la luminaria y los peligros involucrados. Si no está calificado, no intente realizar la instalación; póngase en contacto con un electricista calificado.

**ADVERTENCIA:** Riesgo de incendio o descarga eléctrica. Instale este juego solo si la construcción y las características de la luminaria coinciden con la construcción y las características que se muestran en los dibujos. No lo use si el recinto está roto.

No haga ni altere ningún agujero abierto en una caja de cableado o componentes eléctricos durante la instalación del juego.

**ADVERTENCIA:** Para evitar el daño o el desgaste del cableado, no exponerlo a bordes de láminas de metal u otro tipo de objeto filoso.

**ADVERTENCIA:** Los cambios o las modificaciones en esta unidad no aprobadas expresamente por la parte responsable del cumplimiento podrían anular la autoridad del usuario para operar el equipo.

**NOTA:** Este equipo se ha probado y se comprobó que cumple con los límites de un dispositivo digital Clase B, de conformidad con la Parte 15 de las reglas de la FCC. Estos límites se elaboraron para proporcionar protección razonable contra interferencia perjudicial al utilizarse en una instalación residencial. Este equipo genera, utiliza y puede irradiar energía de radiofrecuencia y, de no instalarse y utilizarse de acuerdo con las instrucciones, puede provocar interferencia perjudicial en las comunicaciones de radio. Sin embargo, no se puede garantizar que no se produzcan interferencias en una instalación en particular. Si este equipo ocasionara interferencias perjudiciales para la recepción de las señales de radio o televisión, las que pueden detectarse al encender y apagar el equipo, el usuario debe intentar corregirlas por medio de una o más de las siguientes medidas:

- Orientar la antena receptora en otra dirección o ubicarla en otro sitio.
- Aumentar la separación entre el equipo y el receptor.
- Conectar el equipo a una toma de corriente de un circuito diferente de aquel al que esté conectado el receptor.
- Solicitar ayuda al comerciante o a un técnico experto en radio/TV.

Luz descendente del altavoz de 6 in, modelos 6SL RD 07LM 30K 90CRI MW M6, 6SL RD 07LM 27K 90CRI MW M6 y 6SL RD 07LM 40K 90CRI MW M6, entrada de 120 V 60 Hz

Transmita música desde su dispositivo habilitado para Bluetooth® hasta 30 ft de distancia, conecte hasta 8 luces de altavoz; salida de audio de 5 W; no es necesaria una aplicación para su uso.

Cada caja de la unidad contiene el módulo de led 1ea con montaje incorporado del altavoz, adaptador de enchufe E26 1ea, enchufe 1ea e instrucciones.

**Herramientas Requeridas (no incluidas):** afas de seguridad, escalera y guantes.

**Paso I: Emparejamiento de la unidad MAESTRA (1)** (completar antes de la instalación)

### Nota:

- Cada luz descendente del altavoz está preestablecida como una unidad MAESTRA (1), pero puede ajustarse como una unidad MAESTRA (1) o una unidad SATÉLITE (3) al conmutar el interruptor S-M (10).
- Empareje la unidad MAESTRA (1) con su dispositivo habilitado para Bluetooth® (2) en una mesa antes de instalarla en una ubicación permanente. Esto facilita el emparejamiento del altavoz (4) y ver el color de las luces indicadoras (5 y 6) en la unidad. Reproduzca música durante el proceso de emparejamiento para facilitar la identificación y asegurar que la conexión tenga éxito.

1. Retire la lengüeta de protección (9) de la tapa del compartimento de la batería (8) en la parte posterior del altavoz (4) (Figura 2).
2. Confirme que el conector naranja (14) del enchufe (17) esté conectado al conector naranja (14) correspondiente de la luminaria y, a continuación, conecte el enchufe a una salida eléctrica de CA de 120 V (Figura 1).
3. Presione el botón de ENCENDIDO/APAGADO (11) durante 2 segundos hasta que escuche un timbre ascendente audible de tres tonos. El botón de EMPAREJAMIENTO (12) empezará a parpadear en color VERDE. Esto indica que el altavoz (4) ha sido activado (Figura 2).
4. Mantenga presionado el botón de ENCENDIDO/APAGADO (11) hasta que escuche un timbre descendente audible de cuatro tonos para apagar el altavoz (4).

5. Retire el enchufe (17) de la salida eléctrica de CA de 120 V y, a continuación, desconecte el enchufe de la luminaria.
6. Confirme que la unidad está en MODO MAESTRO al asegurarse de que el interruptor S-M (10) esté orientado hacia la letra "M" en la parte posterior del altavoz (4) (Figura 2).
7. Desactive el altavoz (4) del MODO DE REPOSO al presionar el botón de ENCENDIDO/APAGADO (11) durante 2 segundos hasta que escuche un timbre ascendente audible de tres tonos. El botón de EMPAREJAMIENTO (12) empezará a parpadear en color VERDE y la luz indicadora S-M (5) parpadeará en color AZUL en la parte frontal del módulo bajo la rejilla del altavoz. Esto indica que el altavoz está en MODO MAESTRO y está listo para emparejarse (Figura 3).
8. Coloque su dispositivo habilitado para Bluetooth® (2) (teléfono, computadora portátil, reproductor de música, etc.) en MODO BÚSQUEDA, luego seleccione el dispositivo denominado **Down Light Speaker** para emparejarlo con el altavoz (4).
9. Emparejamiento completo con un PITIDO audible. Reproduzca música desde su dispositivo (2) para verificar el funcionamiento de la unidad MAESTRA (1).
10. Si el emparejamiento no se completa en 20 segundos, presione y mantenga presionado el botón de ENCENDIDO/APAGADO (11) hasta que escuche un timbre descendente audible de cuatro tonos, que indica que el altavoz (4) está en MODO DE REPOSO. Después de que la luz indicadora AZUL S-M (5) se apague completamente debajo de la rejilla del altavoz, reinicie el proceso desde el paso 1.7.
11. Para detener la reproducción de música, pause o desactive la música en el dispositivo (2). No es necesario APAGAR la unidad.

### Nota:

- Una vez que la unidad MAESTRA (1) esté emparejada, la luz indicadora S-M (5) dejará de parpadear y se convertirá en una luz AZUL fija.
- Si no se detecta ninguna señal Bluetooth®, el altavoz de la unidad MAESTRA (4) se apagará automáticamente en MODO DE REPOSO después de 30 minutos.
- La unidad MAESTRA (1) volverá a emparejarse con el último dispositivo (2) conectado a ella cuando se despierte del modo de REPOSO al conmutar el interruptor de luz.
- Sólo se puede conectar un dispositivo (2) a una unidad MAESTRA (1) a la vez. Para reproducir música desde un dispositivo diferente, desconecte el primer dispositivo y vuelva a emparejar la unidad MAESTRA con otro dispositivo mediante los pasos 1.8-1.9.

**Paso II: Sincronización de unidades SATÉLITE adicionales (3) con la unidad MAESTRA (1)** (completar antes de la instalación)

**Nota:** Empareje los altavoces uno al lado del otro en la parte superior de la mesa antes de instalarlos en las ubicaciones permanentes. Esto facilita el emparejamiento de los altavoces ya que están cerca entre sí, y usted puede ver el color de las luces indicadoras (5 y 6) en cada unidad. Reproduzca música durante el proceso de emparejamiento para facilitar la identificación y asegurar que la conexión tenga éxito.

1. Complete los pasos 1.1 a 1.5.
2. Active el MODO SATÉLITE al conmutar el interruptor S-M (10) en cada unidad SATÉLITE (3) hacia la letra "S" del ícono S-M (Figura 2).
3. ENCIENDA la unidad SATÉLITE (3) presionando el botón de ENCENDIDO/APAGADO (11) durante 2 segundos. El botón de EMPAREJAMIENTO (12) se pondrá VERDE con un PITIDO audible. La luz indicadora S-M (5) debajo de la rejilla del altavoz también se pondrá de un color VERDE para indicar el MODO SATÉLITE (Figura 3).
4. Mientras la unidad MAESTRA (1) siga reproduciendo música, presione el botón EMPAREJAMIENTO (12) de la unidad SATÉLITE (3) hasta que emita un PITIDO audible y empiece a mostrar un color VERDE intermitente. A continuación, mantenga presionado el botón EMPAREJAMIENTO en la unidad MAESTRA.
5. Una vez que los altavoces se emparejen, la unidad SATÉLITE (3) emitirá un PITIDO y deberá sincronizarse con la unidad MAESTRA (1) en 20 segundos, lo que generará música procedente de ambas unidades simultáneamente. El botón de EMPAREJAMIENTO (12) de ambas unidades se iluminará con una luz VERDE fija y permanecerá en estado VERDE mientras las unidades estén emparejadas.
6. Si el emparejamiento no se completa en 20 segundos, APAGUE la unidad SATÉLITE (3) al presionar el botón de ENCENDIDO/APAGADO (11) durante 3 segundos. Después de que el altavoz (4) emita dos PITIDOS, reinicie el proceso desde el paso 11.3.
7. Repita los pasos 11.1 - 11.5 para hasta siete unidades SATÉLITE (3) (Figura 4).

### Nota:

- Si la música de su dispositivo (2) está apagada, entonces la unidad SATÉLITE (3) estará en MODO EN ESPERA de forma continua esperando una señal de la unidad MAESTRA (1).
- Una vez que una unidad SATÉLITE se empareje con una unidad MAESTRA, será muy leal a esa unidad MAESTRA. Para liberar la unidad SATÉLITE de la unidad MAESTRA emparejada, realice cualquiera de las siguientes dos acciones:

- A. Empareje la unidad SATÉLITE a una unidad MAESTRA diferente. (Por ejemplo, tomar otra unidad MAESTRA para anular esta unidad SATÉLITE emparejada de la unidad MAESTRA emparejada existente) al completar los pasos 11.3-11.5.
- B. Apague la unidad SATÉLITE y luego ajústela en MODO MAESTRO al conmutar el interruptor S-M hacia la letra "M" en la parte posterior del altavoz; úsela como unidad MAESTRA al completar los pasos 1.7-1.9.

**Paso III: Preparación para la instalación**

1. Asegúrese de que la potencia de entrada es de 120 V, 60 Hz, los cables de suministro están dimensionados para al menos 90 °C (194 °F) y se desconecta el suministro al APAGAR el disyuntor o al retirar el fusible correspondiente en la caja de fusibles.
2. Si es necesario, retire el balastro antiguo.

**Paso IV: Determinación del método de cableado** (seleccionar un método de cableado)

- A. Adaptador de enchufe E26 (13) (Figura 5):
  1. Enrosque el adaptador (13) en el interior de la base dentro de la caja (15).
  2. Enchufe el conector naranja (14) del adaptador (13) en el conector naranja (14) correspondiente de la luminaria. O,
- B. Conector de led (Figura 6):
  1. Enchufe el conector naranja (14) de la luminaria en el conector correspondiente del conector de led dentro de la caja (15).

**Nota:** No se suministra ningún juego de conexión de cableado con la luminaria.

**Paso V: Instalación de unidades en cajas empotradas**

1. Apriete las patas de cada resorte de torsión (16) y asíntelas dentro de los soportes de torsión de la caja (15). Libere los resortes y empuje suavemente el módulo en la caja hasta que quede alineado con el techo.
2. Repita el paso V.1. para cada unidad adicional. Asegúrese de que las unidades satélite (3) estén ubicadas dentro de los 60 pies de la unidad maestra (1).

**Paso VI: Reconexión del dispositivo**

**Nota:** Si la unidad MAESTRA (1) pierde la conexión Bluetooth® o se desconecta, la luz indicadora S-M (5) debajo de la rejilla parpadeará en AZUL durante 30 minutos hasta que se apague en MODO DE REPOSO.

1. Para escuchar música nuevamente, active la unidad MAESTRA (1) del MODO DE REPOSO al conmutar el interruptor de luces o el reductor de alumbrado (ENCENDIDO + APAGADO o APAGADO + ENCENDIDO).
2. Después de oír el timbre audible y ver la luz indicadora S-M (5) parpadear en AZUL, repita los pasos 1.8-1.9 para volver a conectar su dispositivo (2) al altavoz (4) de la unidad MAESTRA (1).

**Paso VII: Carga de la batería**

1. Para recargar la batería, ENCIENDA la luz de la luminaria. La luz indicadora de carga (6) debajo de la rejilla del altavoz se iluminará en ROJO para indicar que el altavoz (4) está recibiendo energía y se está recargando.

### Nota:

- Cuando la luz de la luminaria esté APAGADA, el altavoz (4) funcionará con batería con una vida útil de 6 horas.
- Se tarda aproximadamente 4 horas en cargar completamente el altavoz.

**REDUCTORES DE INTENSIDAD DE LUZ RECOMENDADOS:** Los módulos de led son compatibles con varios reductores de alumbrado estándares de uso residencial. Puede encontrar una lista de reductores de alumbrado recomendados en [www.acuitybrands.com](http://www.acuitybrands.com), al ingresar la palabra clave de búsqueda 6SL. Si no se encuentran en la lista, esto no significa que un reductor de alumbrado no funcionará con su módulo de led. Consulte al fabricante del reductor de alumbrado sobre la compatibilidad.

**COMPATIBILIDAD DE LA CARCASA EMPOTRADA:** Los módulos 6SL de 6 in de Lithonia son sometidos a prueba para adaptarse a una caja de mínimo 6 in de diámetro por 6 in de altura, con un diámetro de base máximo de 7,5 in. Para acceder a la lista de cajas compatibles, ingrese a [www.acuitybrands.com](http://www.acuitybrands.com), e ingrese la palabra clave de búsqueda 6SL.

**LISTADOS:** Certificación ETL por los estándares de seguridad canadienses y de EE. UU.; protegido para lugares húmedos; y WSEC ASTEM E283 para uso hermético clasificado para construcciones con IC (techo con aislamiento). Compartimiento de la lámpara 6SL mínimo de 6 in (152 mm) de diámetro por 5,9 in (150 mm) de altura, o compartimiento de lámpara mínimo de 167 in<sup>3</sup> (2722 cm<sup>3</sup>). Use solo en luminarias abiertas. Apropiado para luminarias tipo IC o tipo sin IC. El juego de readaptación es aceptado como un componente de una luminaria donde la idoneidad de la combinación debe ser determinada por ETL o las autoridades que tengan jurisdicción.

## INSTRUCTIONS D'INSTALLATION

Ce dispositif n'est pas destiné à être utilisé pour une sortie de secours ou un éclairage d'urgence.

**ATTENTION** : La batterie utilisée dans ce dispositif peut présenter un risque d'incendie ou d'explosion lorsqu'il est chauffé au-dessus de 60 °C (140 °F) ou qu'il est incinéré.

**AVERTISSEMENT** – risque d'incendie ou de choc électrique. L'installation de cet ensemble de mise à niveau nécessite une personne qualifiée dans la mise en place et dans l'utilisation du système électrique du luminaire ainsi que dans les dangers encourus. Si vous n'êtes pas qualifié, ne procédez pas à l'installation et contactez un électricien qualifié.

**AVERTISSEMENT** – risque d'incendie ou de choc électrique. N'installez ce kit que si la mise en place et les caractéristiques du luminaire correspondent à la mise en place et aux caractéristiques illustrées dans les schémas. Ne pas utiliser si le boîtier de câblage est cassé.

Pendant l'installation du kit, ne faites pas de trous dans le boîtier de câblage ou de composants électriques et ne modifiez pas les trous déjà existants.

**AVERTISSEMENT** – pour éviter les dommages de câblage ou les abrasions, n'exposez pas le câblage à des bords de tôle ou d'autres objets tranchants.

Le présent appareil est conforme aux CNR d'Industrie Canada applicables aux appareils radio exempts de licence. L'exploitation est autorisée aux deux conditions suivantes: (1) l'appareil ne doit pas produire de brouillage, et (2) l'utilisateur de l'appareil doit accepter tout brouillage radioélectrique subi, même si le brouillage est susceptible d'en compromettre le fonctionnement.

**Déclaration d'IC sur l'exposition aux radiations**: Cet équipement est conforme aux limites d'exposition aux radiations définies par le Canada pour des environnements non contrôlés. Cet émetteur ne doit pas être installé au même endroit ni utilisé avec une autre antenne ou un autre émetteur.

Plafonnier avec haut-parleur de 6 po, Modèles 6SL RD 07LM 30K 90CRI MW M6, 6SL RD 07LM 27K 90CRI MW M6 et 6SL RD 07LM 40K 90CRI MW M6, Entrée de 120 V, 60 Hz

Écoutez de la musique en continu en provenance de votre dispositif compatible Bluetooth™ jusqu'à 30 pi de distance, connectez jusqu'à 8 lampes de haut-parleur, sortie audio 5 W, aucune application requise pour l'utilisation.

Chaque boîte unitaire contient un module 1ea DEL avec l'assemblage du haut-parleur intégré, un adaptateur de douille 1ea E26, fiche d'alimentation 1ea et des instructions.

Outils Nécessaires (non inclus) : lunettes de protection, échelle et gants.

**Étape I : Appairage de l'unité MAÎTRE (1)** (Accomplir avant d'installer)

### Remarque :

- Chaque plafonnier avec haut-parleur est pré-réglé comme unité MAÎTRE (1), mais peut être réglé comme unité MAÎTRE (1) ou unité SATELLITE (3) en basculant le commutateur du M-HP (10).
- Appairer l'unité MAÎTRE (1) à votre dispositif compatible Bluetooth™ (2) sur une table avant d'installer à l'emplacement définitif. Cela facilite l'appairage du haut-parleur (4) et de voir la couleur des témoins lumineux (5 et 6) sur l'unité. Écouter de la musique pendant le processus d'appairage pour une identification facile et s'assurer que la connexion est établie.

1. Retirer la languette de protection (9) du couvercle de la batterie (8) à l'arrière du haut-parleur (4) (Figure 2).
2. Vérifiez que le raccord orange (14) de la fiche d'alimentation (17) est branché au raccord orange d'accouplement de l'appareil (14) puis branchez la fiche dans une prise secteur de 120 volts (Figure 1).
3. Appuyez sur bouton ARRÊT/MARCHE (11) pendant deux secondes jusqu'à ce que vous entendiez une sonnerie de 3 tons de faible à élevé. Le bouton APPAIRAGE (12) commencera à clignoter en VERT. Ceci indique que le haut-parleur (4) a été activé (Figure 2).
4. Appuyez et maintenez enfoncé le bouton ARRÊT/MARCHE (11) jusqu'à ce que vous entendiez une sonnerie de 4 tons de faible à élevé, pour éteindre le haut-parleur (4).
5. Retirez la fiche d'alimentation (17) de la prise électrique de 120 volts.
6. Confirmer que l'unité est en MODE MAÎTRE en s'assurant que le commutateur du M-HP (10) est basculé vers la lettre « M » à l'arrière du haut-parleur (4) (Figure 2).
7. Faire sortir le haut-parleur (4) du MODE VEILLE en appuyant sur le bouton MARCHE/ARRÊT (11) pendant 2 secondes jusqu'à ce que vous entendiez un « puis une sonnerie à trois tonalités, de faible à élevée. » Le bouton APPAIRAGE (12) commencera à clignoter en VERT et le témoin lumineux du M-HP (5) clignote en BLEU sur le devant du module sous la grille du haut-parleur. Ceci indique que le haut-parleur est en MODE MAÎTRE et qu'il est prêt à être apparié (Figure 3).

8. Placer votre dispositif compatible Bluetooth™ (2) sur le MODE RECHERCHE, puis sélectionner le dispositif appelé **Down Light Speaker** pour effectuer l'appairage avec le haut-parleur (4).
9. L'appairage est terminé lorsqu'on entend un BIP. Écouter de la musique depuis le dispositif (2) pour vérifier le bon fonctionnement de l'unité MAÎTRE (1).
10. Si l'appairage ne se s'effectue pas dans les 20 secondes, appuyer et maintenir le bouton MARCHE/ARRÊT (11) jusqu'à ce que vous entendiez une sonnerie à 4 tonalités de faible à élevée, indiquant que le haut-parleur (4) est en MODE VEILLE. Une fois que le témoin lumineux du M-HP BLEU (5) s'éteint complètement sous la grille du haut-parleur, relancer le processus à partir de l'étape I.7.
11. Pour ne plus écouter de musique, mettre sur pause ou interrompre la lecture sur votre dispositif (2). Il n'est pas nécessaire d'éteindre votre dispositif.

### Remarque :

- Une fois que l'unité MAÎTRE (1) est appairée, le témoin lumineux du M-HP (5) cesse de clignoter et devient un témoin lumineux fixe BLEU.
- Si aucun signal Bluetooth™ n'est détecté, le haut-parleur de l'unité MAÎTRE (4) se met automatiquement en MODE VEILLE après 30 minutes.
- L'unité MASTER (1) sera de nouveau appairée au dernier périphérique (2) auquel elle était appairée lorsqu'elle sortira du Mode VEILLE en basculant l'interrupteur.
- Il n'est possible de connecter qu'un seul périphérique (2) à la fois à une unité MASTER (1). Pour écouter de la musique à partir d'un périphérique différent, déconnectez le premier périphérique puis appairer à nouveau l'unité MASTER à un autre périphérique en suivant les étapes I.8-I.9.

**Étape II : Synchroniser des unités SATELLITES supplémentaires (3) avec l'unité MAÎTRE (1)** (Accomplir avant d'installer)

**Remarque** : Appairer les haut-parleurs les uns avec les autres sur une table avant de les installer à l'emplacement(s) définitif(s). Cela facilite l'appairage des haut-parleurs car ils sont proches et vous pouvez voir la couleur des témoins lumineux (5 et 6) sur chaque unité. Écouter de la musique pendant le processus d'appairage pour une identification facile et s'assurer que la connexion est établie.

1. Terminez les étapes de I.1 à I.5.
2. Avant d'allumer l'unité supplémentaire, activer le MODE SATELLITE en basculant le commutateur du M-HP (10) sur chaque unité SATELLITE (3) vers la lettre « S » de l'icône du M-HP (Figure 2).
3. Mettre en marche l'unité SATELLITE (3) en appuyant sur le bouton APPAIRAGE (12) pendant 2 secondes. Le bouton APPAIRAGE (12) s'allume en VERT, et émet un BIP. Le témoin lumineux du M-HP (5) sous la grille du haut-parleur s'allume également en VERT, indiquant le MODE SATELLITE (Figure 3).
4. Pendant que l'unité MASTER (1) continue de lire de la musique, appuyez sur le bouton APPAIRAGE (12) de l'unité SATELLITE (3) jusqu'à ce qu'elle produise un BIP et commence à émettre un flash VERT. Ensuite, appuyez sur le bouton APPAIRAGE de l'unité MASTER et maintenez-le enfoncé.
5. Une fois que les haut-parleurs sont appariés, l'unité SATELLITE (3) émet un BIP et doit se synchroniser avec l'unité MAÎTRE (1) dans les 20 secondes, et la musique provient alors des deux unités simultanément. Le bouton APPAIRAGE (12) sur les deux unités s'allume en VERT et reste fixe VERT tant que les unités sont appariées.
6. Si l'appairage ne se s'effectue pas dans les 20 secondes, ÉTEINDRE l'unité SATELLITE (3) en appuyant sur le bouton MARCHE/ARRÊT (11) pendant 3 secondes. Une fois que le haut-parleur (4) émet deux BIP BIP, relancer le processus à partir de l'étape II.3.
7. Répéter les étapes II.1 à II.5 jusqu'à sept unités SATELLITES (3) maximum (Figure 4).

### Remarque :

- Si la musique de votre dispositif (2) est désactivée, l'unité SATELLITE (3) est en MODE ATTENTE continue d'un signal provenant de l'unité MAÎTRE (1).
- Un fois que l'unité SATELLITE est appairé à l'unité MAÎTRE, elle sera très fidèle à cette unité MAÎTRE. Pour relâcher l'unité SATELLITE de l'unité MAÎTRE appairé, vous devez effectuer un de ces options:
  - A. Appairer l'unité SATELLITE vers une autre unité MAÎTRE. (cad, utilisez une autre unité MAÎTRE pour annuler l'unité SATELLITE appairé de la unité MAÎTRE appairé existante) en procédant aux étapes II.3-II.5.
  - B. Débrancher l'unité SATELLITE, depuis mettez-le en MODE MAÎTRE en basculant le commutateur du M-HP sur chaque vers la lettre « M » à l'arrière du haut-parleur, utilisez-le comme une unité MAÎTRE en procédant aux étapes I.7-I.9.

**Étape III : Se préparer avant l'installation**

1. S'assurer que la puissance d'entrée est de 120 V, 60 Hz, que les fils d'alimentation sont résistants à au moins 90 °C (194 °F) et que l'alimentation est coupée en éteignant le disjoncteur ou en retirant le fusible approprié de la boîte à fusibles.
2. Si nécessaire, enlever l'ancien ballast.

**Étape IV : Déterminer la méthode de câblage** (Sélectionner une méthode de câblage)

- A. Adaptateur de douille E26 (13) (Figure 5) :
  1. Viser l'adaptateur (13) dans la douille de la base du boîtier (15)
  2. Brancher le connecteur orange (14) de l'adaptateur (13) dans le connecteur orange compatible du luminaire (14). Ou,
- B. Connecteur DEL (Figure 6) :
  1. Brancher le connecteur orange (14) du luminaire dans le connecteur DEL compatible du boîtier (15).

**Remarque** : Aucun kit de connexion de câblage fixe n'est fourni avec le luminaire.

**Étape V : Installation de(s) unité(s) dans le(s) boîtier(s) encastré(s)**

1. Pincer ensemble les branches de chaque ressort de torsion (16) et les loger à l'intérieur des supports de torsion du boîtier (15). Relâcher les ressorts et pousser délicatement le module dans le boîtier jusqu'à ce qu'il affleure le plafond.
2. Répéter l'étape V.1. pour chaque unité supplémentaire. S'assurer que les unités SATELLITES (3) sont situées à moins de 60 pi de l'unité Maître (1).

**Étape VI : Reconnecter le dispositif**

**Remarque** : Si l'unité MAÎTRE (1) perd la connexion Bluetooth™ ou si elle est débranchée, le témoin lumineux du M-HP (5) sous la grille clignote en BLEU pendant 30 minutes jusqu'à ce qu'elle passe en MODE VEILLE.

1. Pour écouter de nouveau la musique, sortir l'unité MAÎTRE (1) du MODE VEILLE en basculant l'interrupteur ou le gradateur (allumer + éteindre ou éteindre + allumer).
2. Après avoir entendu la sonnerie et vu le témoin lumineux du M-HP (5) clignoter en BLEU, répéter les étapes I.8 à I.9 pour reconnecter votre dispositif (2) sur le haut-parleur (4) de l'unité MAÎTRE (1).

**Étape VII : Charger la batterie**

1. Pour recharger la batterie, allumer le luminaire. Le témoin lumineux de charge (6) sous la grille du haut-parleur s'allume en ROUGE pour indiquer que le haut-parleur (4) est alimenté et qu'il se recharge.

### Remarque :

- Lorsque le témoin du luminaire est éteint, le haut-parleur (4) fonctionne avec une batterie et a une autonomie de 6 heures.
- Il faut environ 4 heures pour charger complètement le haut-parleur.

**GRADATEURS RECOMMANDÉS** : Les modules DEL sont compatibles avec une multitude de gradateurs résidentiels. Une liste de gradateurs recommandés peut être trouvée à [www.acuitybrands.com](http://www.acuitybrands.com), mot-clé de recherche 6SL. Un gradateur qui n'apparaît pas dans la liste peut tout de même être compatible avec votre module DEL. Consulter votre fabricant de gradateur pour connaître les détails concernant la compatibilité.

**COMPATIBILITÉ DU BOÎTIER ENCASTRÉ** : Les modules 6SL de Lithonia sont testés pour s'ajuster dans une ouverture minimale de 6 po de diamètre x 6 po de hauteur, avec un diamètre de rebord maximal de 7,5 po. Pour obtenir la liste des boîtiers compatibles, allez à [www.acuitybrands.com](http://www.acuitybrands.com), mot-clé de recherche 6SL.

**HOMOLOGATION** : Certifié ETL pour les normes de sécurité aux États-Unis et au Canada; répertorié pour emplacements humides; et WSEC ASTM E283 comme étanche à l'air avec les boîtiers de type CI. Dimension minimum du compartiment de la lampe 6SL : 152 mm (6 po) de diamètre par 150 mm (5,9 po) de hauteur ou un volume minimum de 2722 cm<sup>3</sup> (167 po<sup>3</sup>). À utiliser uniquement avec les luminaires ouverts. Compatible avec les luminaires de types « CI » et « non CI ». Le nécessaire de modifications est considéré comme un composant d'un luminaire pourvu que la pertinence de la combinaison soit confirmée par ETL ou les autorités compétentes.