

IMPORTANT SAFETY INSTRUCTIONS

- Fixture can NOT be used with a dimmer switch, motion or occupancy sensors and other electronic switching devices unless otherwise designated.
- To reduce the risk of death, personal injury or property damage from fire, electric shock, falling parts, cuts/abrasions, and other hazards read all warnings and instructions included with and on the fixture box and all fixture labels.
- Before installing, servicing, or performing routine maintenance upon this equipment, follow these general precautions.
- Commercial installation, service and maintenance of luminaires should be performed by a qualified licensed electrician.
- For Residential installation: If you are unsure about the installation or maintenance of the luminaires, consult a qualified licensed electrician and check your local electrical code.
- DO NOT INSTALL DAMAGED PRODUCT!
- Recycle: For information on how to recycle LED electronic products, please visit www.epa.gov.
- This fixture should not be used in areas with limited ventilation or high ambient temperatures.
- This fixture is intended to be connected to a properly installed and grounded UL listed junction box.
- These instructions do not purport to cover all details or variations in equipment nor to provide every possible contingency to meet in connection with installation, operation, or maintenance. Should further information be desired or should particular problems arise which are not covered sufficiently for the purchaser's or owner's purpose, this matter should be referred to Acuity Brands Lighting, Inc.

⚠ WARNING: RISK OF ELECTRICAL SHOCK

- Turn off electrical power at fuse or circuit breaker box before wiring fixture to the power supply.
- Turn off the power when you perform any maintenance.
- Verify that supply voltage is correct by comparing it with the luminaire label information.
- Make all electrical and grounded connections in accordance with the National Electrical Code and any applicable local code requirements.
- All wiring connections should be capped with UL approved wire connectors.

⚠ CAUTION: RISK OF INJURY

- Wear gloves and safety glasses at all times when removing luminaire from carton, installing, servicing or performing maintenance.
- Avoid direct eye exposure to the light source while it is on.
- Account for small parts and destroy packing material, as these may be hazardous to children.

⚠ WARNING: RISK OF BURN

- Allow fixture to cool before handling. Do not touch enclosure or light source.
- Do not exceed maximum wattage marked on luminaire label.
- Follow all lamp manufacturer's warnings, recommendations and restrictions for: driver type, burning position, mounting locations/methods, replacement, and recycling.
- Use only lamps that comply with ANSI standards.

⚠ CAUTION: RISK OF FIRE

- Keep combustible and other materials that can burn away from luminaire and lamp/lens.
- Minimum 90° C supply conductors.

INFORMACIÓN IMPORTANTE DE SEGURIDAD

- El montaje NO se puede utilizar con un reductor de intensidad de luz, sensor de movimiento u ocupación, u otro dispositivo de conmutación eléctrico salvo que se especifique lo contrario.
- Para reducir el riesgo de muerte, lesiones personales o daño a la propiedad que pueda surgir de incendios, choques eléctricos, cortes, abrasiones, caída de partes y otros peligros lea todas las advertencias e instrucciones incluidas en la caja o su interior, además de las etiquetas del montaje.
- Antes de instalar o revisar el equipo, o realizar mantenimiento de rutina, siga estas precauciones generales.
- La instalación, la revisión y el mantenimiento comerciales de las luminarias debe ser realizada por un electricista calificado autorizado.
- En el caso de instalaciones residenciales: Si no está seguro sobre la instalación o el mantenimiento de las luminarias, consulte a un electricista calificado autorizado y verifique el código eléctrico local.
- NO INSTALE EL PRODUCTO SI ESTÁ DAÑADO
- Reciclado: Para obtener información sobre cómo reciclar productos electrónicos LED, visite www.epa.gov.
- Este montaje no se debe utilizar en áreas con poca ventilación o alta temperatura ambiente.
- Este montaje ha sido diseñado para conectarse a una caja de unión aprobada por UL debidamente instalada y puesta a tierra.
- Estas instrucciones no pretenden cubrir todos los detalles o las variaciones de los equipos ni abarcar todas las posibles eventualidades relacionadas con la instalación, el funcionamiento o el mantenimiento. Si necesita más información o surgen problemas específicos que no están debidamente cubiertos en la información del producto, remítase a Acuity Brands Lighting, Inc.

⚠ ADVERTENCIA: RIESGO DE CHOQUE ELÉCTRICO

- Desconecte la energía eléctrica en el fusible o disyuntor antes de conectar el montaje a la fuente de energía.
- Desconecte la energía eléctrica cuando realice operaciones de mantenimiento.
- Verifique que el voltaje de alimentación sea correcto; compárelo con la información de la etiqueta de la luminaria.
- Realice todas las conexiones eléctricas y a tierra en cumplimiento del Código Eléctrico Nacional y de los requisitos del código local vigente.
- Todas las conexiones de cableado deben cubrirse con conectores para cable reconocidos y aprobados por UL.

⚠ PRECAUCIÓN: RIESGO DE LESIONES

- Use gafas y guantes de protección en todo momento al retirar la luminaria de la caja, al instalarla, repararla o realizar operaciones de mantenimiento.
- Una vez encendida la fuente de luz, evite la exposición directa con los ojos.
- Tenga cuidado con las piezas pequeñas y destruya el material de embalaje, ya que pueden ser peligrosos si están al alcance de niños.

⚠ ADVERTENCIA: RIESGO DE QUEMADURAS

- Antes de manipular el montaje, déjelo enfriar. No toque la carcasa ni la fuente de iluminación.
- No supere el voltaje máximo señalado en la etiqueta de la luminaria.
- Respete todas las advertencias, recomendaciones y restricciones que proporciona el fabricante para: tipo de conductor, posición de funcionamiento, puntos o métodos de montaje, reemplazo y reciclado.
- Use sólo lámparas que cumplan los estándares ANSI.

⚠ PRECAUCIÓN: RIESGO DE INCENDIO

- Mantenga lejos de la luminaria y de las lámparas/lentes, los materiales combustibles y de otro tipo que se puedan incendiar.
- Conductores de alimentación de un mínimo de 90° C.

IMPORTANTES MESURES DE SÉCURITÉ

- Cette fixation ne peut PAS être utilisée avec un dispositif de gradation, des capteurs de mouvement ou d'occupation et d'autres dispositifs de commutation électroniques sauf indication contraire.
- Afin de réduire le risque de blessures personnelles ou de mort, ou d'endommager le matériel en raison d'un incendie, d'un choc électrique, de la chute de pièces, de coupures/abrasions ou de tout autre danger, lisez tous les avertissements et instructions compris dans et sur la boîte de la fixation et toutes ses étiquettes.
- Avant d'installer, d'entretenir ou de réaliser une maintenance de routine sur cet équipement, tenez compte de ces précautions générales.
- L'installation commerciale, l'entretien et les réparations des lampes ne devraient être effectuées que par un électricien diplômé et qualifié.
- Pour les installations résidentielles : Si vous avez des doutes quant à l'installation ou l'entretien des lampes, consultez un électricien diplômé et qualifié et vérifiez votre code de l'électricité local.
- N'INSTALLEZ PAS UN PRODUIT ENDOMMAGÉ !
- Recyclage : pour des informations sur la manière de recycler les produits électroniques à DEL, veuillez vous rendre sur www.epa.gov.
- Cette fixation ne devrait pas être utilisée dans des endroits où la ventilation est limitée ou qui présentent des températures ambiantes élevées.
- Cette fixation est conçue pour être connectée à une boîte de jonction certifiée UL, correctement installée et mise à la masse.
- Ces instructions ne sont pas censées couvrir tous les détails ou variations de l'équipement ni fournir toutes les éventualités possibles en ce qui concerne l'installation, l'utilisation ou l'entretien. Si des informations supplémentaires devaient s'avérer nécessaires, ou si des problèmes particuliers se présentent et ne sont pas suffisamment repris pour l'acheteur ou du propriétaire, il conviendrait de contacter Acuity Brands Lighting, Inc à ce sujet.

⚠ AVERTISSEMENT: RISQUE DE CHOC ÉLECTRIQUE

- Coupez l'alimentation électrique au niveau du fusible ou du disjoncteur avant de câbler la fixation sur l'alimentation.
- Coupez l'alimentation lorsque vous effectuez tout travail d'entretien.
- Vérifiez que la tension d'alimentation est correcte en la comparant avec les informations sur l'étiquette de la lampe.
- Réalisez tous les raccordements électriques et de masse conformément aux exigences du Code national de l'électricité et de tout code local applicable.
- Tous les raccordements câblés doivent être faits avec des connecteurs de câbles certifiés UL.

⚠ ATTENTION: RISQUE DE BLESSURE

- Portez des gants et des lunettes de protection en permanence lorsque vous retirez la lampe du carton et que vous procédez à l'installation, à l'entretien ou à des réparations.
- Évitez le contact direct des yeux avec la source de lumière lorsqu'elle est allumée.
- Faites attention aux petites pièces et détruisez le matériel d'emballage car ils pourraient être dangereux pour les enfants.

⚠ AVERTISSEMENT: RISQUE DE BRÛLURE

- Laissez refroidir la fixation avant de la manipuler. Ne touchez pas l'enceinte ou la source de lumière.
- Ne dépassez pas la puissance maximum indiquée sur l'étiquette de la lampe.
- Respectez tous les avertissements, recommandations et restrictions du fabricant de lampe pour le circuit d'attaque, la position de fonctionnement, les méthodes/endroits de montage, le remplacement et le recyclage.
- Utilisez uniquement les lampes qui sont conformes aux normes ANSI.

⚠ ATTENTION: RISQUE D'INCENDIE

- Conservez les matériaux combustibles et tout autre élément pouvant prendre feu à l'écart de la lampe/lentille.
- Conducteurs d'alimentation de 90° C minimum.

GUIDE DÉTAILLÉ

1. Retirer l'emballage des composants et des pièces de la fixation. Vérifier la présence de toutes les pièces. Voir page 2.

Remarque : IL FAUT COUPER L'ALIMENTATION AU DISJONCTEUR!

MISE EN GARDE CONCERNANT LE CÂBLAGE ET L'INSTALLATION DU LUMINAIRE : Connecter le luminaire aux câbles d'alimentation adaptés à une température d'au moins 90 °C (194 °F).

De l'aide peut être nécessaire pour soutenir le luminaire pendant l'installation.

2. Séparer la plaque arrière (1) du boîtier d'assemblage (4) en enlevant les quatre vis de ¼ de po à tête cylindrique (5).

Le luminaire convient aux installations au mur ou au plafond.

3. Pour installer le luminaire, tenir la plaque arrière (1) contre la surface de montage à l'emplacement désiré et marquer dans la section étroite des trous piriformes des fentes de montages. Percer un orifice pilote de 1/8 po de Ø à chaque emplacement.

4. Si la perceuse atteint un clou ou une solive de plafond, utiliser des vis à bois (non incluses) pour sécuriser la plaque arrière (1) avant de faire les raccordements centraux. (Vis no 10 longues de 1 po minimum recommandées) Voir Fig. 3.

Si la perceuse ne rencontre pas un montant ou solive, agrandir les trous pour accueillir des écrous et des boulons (non inclus). (Boulons et écrous de 3/16 po recommandés) Insérer le(s) boulon(s) à travers la plaque arrière (1), puis le(s) écrou(s) avant de faire les connexions. Voir la figure 4.

Pour installer le luminaire avec le boîtier de raccordement :

5. Si les règlements locaux le permettent et s'il n'y a pas de boîtier de raccordement, le luminaire peut être installé sans pavillon (4) en retirant les vis retenant le pavillon (4) à la plaque arrière et en laissant le pavillon (4) de côté.

6. Insérer les vis à bois ou les boulons préinstallés dans les trous de montage déjà percés. Maintenir le luminaire à niveau, serrer les vis ou les boulons jusqu'à ce que le luminaire soit bien fixé. Voir la figure 1.

7. Attacher la plaque arrière (1) à la boîte de raccordement à l'aide de 2 vis de 1/2 po (2). Voir la figure 1.

POUR UNE CONNEXION APPROPRIÉE, PLACER LES CAPUCHONS DE CONNEXION AU-DESSUS DES CÂBLES ET TOURNER DANS LE SENS HORAIRE JUSQU'À CE QU'ILS SOIENT SERRÉS.

Remarque : S'assurer qu'aucun fil n'est exposé.

8. Tenir le boîtier d'assemblage (4) à proximité de la plaque arrière (1), puis raccorder les extrémités des câbles d'attache (7) à la plaque arrière (1). Voir la figure 2.

9. Utiliser les capuchons de connexion (3) pour connecter le fil de mise à la terre vert (6) au fil de mise à la terre cuivre nu, puis relier le câble du luminaire noir au câble d'alimentation noir et le câble du luminaire blanc au câble d'alimentation blanc. Voir la figure 1.

10. Sans coincer les câbles, placer le boîtier d'assemblage (4) par-dessus la plaque arrière (1) en alignement avec les trous de montage. Insérer les 4 vis à tête cylindrique (5) et serrer.

11. Réaligner le disjoncteur et vérifier que le luminaire fonctionne correctement.

Guide de dépannage :

Si l'appareil ne fonctionne pas adéquatement, veuillez vous servir du guide ci-dessous afin d'identifier et corriger le problème.

☒ Vérifier si le câblage de l'appareil est bien fait.

☒ Vérifier si la mise à la terre de l'appareil est adéquate.

☒ Vérifier la tension de secteur de l'appareil.

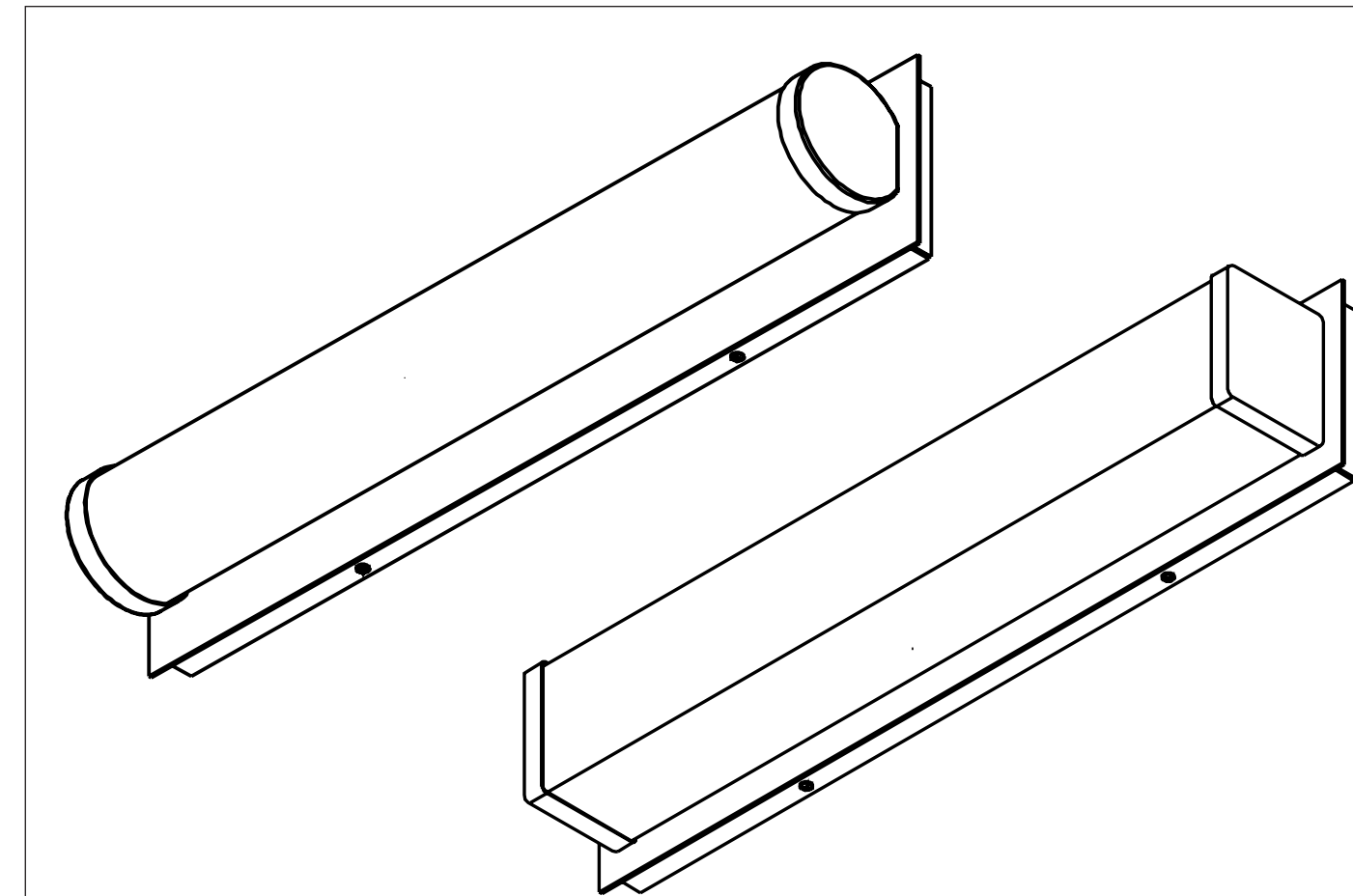
Pour toute autre assistance, veuillez contacter nos services de support technique :
Technical Support : (800) 748-5070

Cette lampe DEL nécessite peu d'entretien et il n'y a aucune ampoule à changer. Nettoyez les surfaces avec un produit doux non abrasif.



INSTALLATION INSTRUCTIONS / INSTRUCCIONES DE INSTALACION / DIRECTIVES D'INSTALLATION

FMVT Series LED Vanity



Model Number / Número de Modelo / Numéro des modèle

FMVTRL

FMVTSL

This fixture can be Wall Mounted or Ceiling Mounted



Protect yourself. Before installing, read these instructions carefully and save them for future reference.
Date Installed: _____

Protégese. Antes de instalar, lea estas instrucciones cuidadosamente y guárdelas para futura referencia.
Fecha Instalda: _____

Pour votre propre protection. Avant de procéder à l'installation, veuillez lire attentivement ces directives et les conserver pour référence ultérieure.
Date de l'installation : _____



Acuity Brands Lighting, Inc.
One Lithonia Way, Conyers, GA 30012
www.lithonia.com

INSTALLATION FIGURES

FIGURAS DE LA INSTALACIÓN

FIGURES D'INSTALLATION



FIXTURE PACKING LIST

Description	Quantity
1) Backplate Assembly.....	1
2) Tether Cables (3' and 4' fixtures only)	2
3) Wirenuts*	3
4) Housing Assembly	1
5) 1/4" Pan Head Screws.....	4
6) Green Ground Wire	1

*Contained in Part Packs

Mounting Hardware Included

LISTA DE EMBALAJE

Descripción	Cantidad
1) Conjunto de la placa posterior	1
2) Cable de amarre (solo de 3' y 4')	2
3) Tuercas para cables*	3
4) Conjunto de la carcasa	1
5) Tornillos de cabeza plana de 1/4"	4
6) Cable verde de puesta a tierra	1

* Contenido en el Paquete de Piezas

Herraje para Montaje Incluidas

LISTE DES PIÈCES

Description	Quantité
1) Assemblage de la plaque arrière	1
2) Câble d'attache (3 pi et 4 pi seulement)..	2
3) Capuchons de connexion*	3
4) Boîtier d'assemblage	1
5) Vis à tête plate de 1/4 po	4
6) Fil de mise à la terre vert	1

*Compris dans les sacs d'emballage

Quincaillerie de Montage Incluses

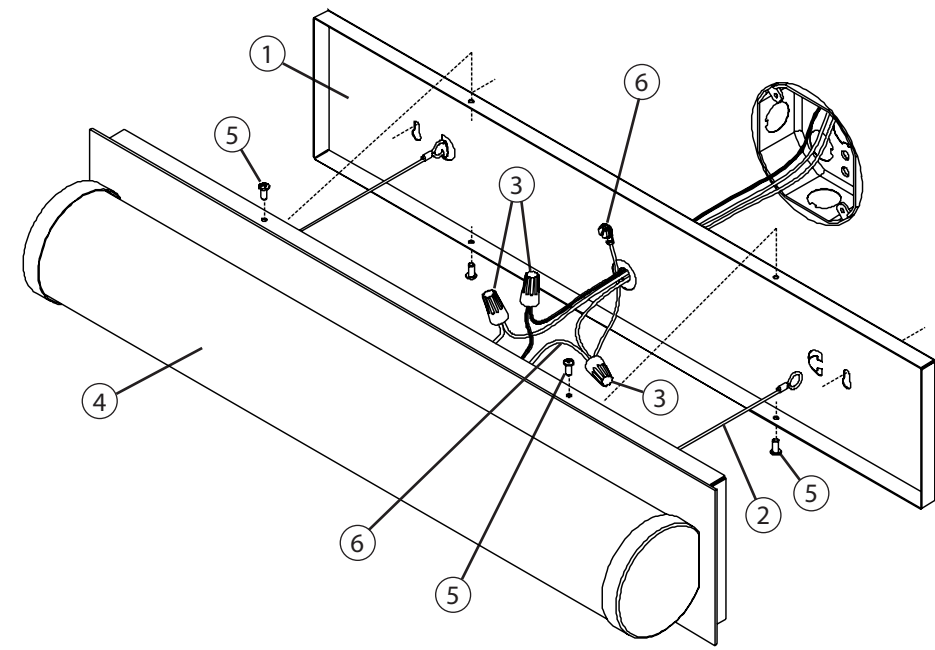


Figure 1

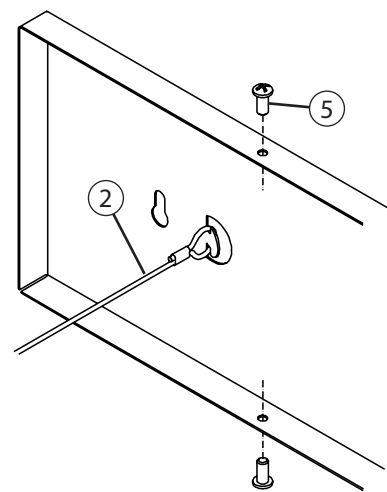


Figure 2

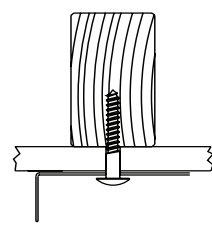


Figure 3

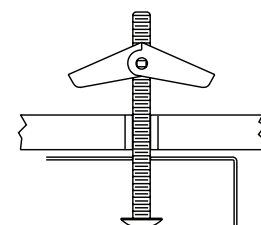


Figure 4

STEP-BY-STEP GUIDE

1. Remove fixture components and parts pack(s). Check that all parts are included. See Page 2.

Note: TURN OFF POWER AT CIRCUIT BREAKER BOX !

WIRING AND FIXTURE OPERATION CAUTION:
Connect fixture to supply wires rated for at least 90°C (194°F)

Assistance may be required to support fixture during installation.

2. Separate the Backplate (1) from the Housing Assembly (4) by removing four 1/4" Pan Head Screws (5).

Fixture is suitable for wall or ceiling installation.

3. To mount fixture, hold the Backplate (1) against the mounting surface in the desired location and mark the narrow section of the keyhole mounting slots. Drill 1/8" Ø pilot hole at each location.

4. If drill encounters a stud or joist, use wood screw(s) (not supplied) to secure the Backplate (1) before making wire connections. (Minimum 1 inch long #10 screws recommended) See Fig. 3.

If drill does not encounter a stud or joist, enlarge the holes to accommodate toggle nuts & bolts (not supplied). (3/16 inch toggle bolts and nuts recommended) Insert the bolt(s) through the Backplate (1), then the toggle nut(s) before making wire connections. See Fig. 4.

To install fixture with wire connections in Housing Assembly:

5. Feed the bare copper ground and supply wires through the hole in the backplate. (If there is no junction box, remove the Ø 7/8" K.O. around the curled hole and install an appropriate supply wire strain relief [not supplied] and provide sufficient clearance in the mounting surface.)
6. Insert wood screws or the pre-installed toggle nuts and bolts into the previously drilled mounting holes. Hold the fixture level and tighten the screws or toggle bolts until the fixture is secure. See Fig. 1.
7. Attach the Backplate (1) to the junction box using two 1/2" screws (2). See Fig. 1.

FOR PROPER CONNECTION, PLACE WIRENUT OVER WIRES, TWIST CLOCKWISE UNTIL TIGHT.
Note: Make sure no wires are exposed.

8. Hold the Housing Assembly (4) near the Backplate (1), then hook the ends of the Tether Cables (7) onto the Backplate (1). See Fig. 2
9. Use Wirenuts (3) to connect the Green Ground Wires (6) to the bare copper ground wire, the black fixture wire to the black power supply wire and the white fixture wire to the white power supply wire. See Fig. 1
10. Without pinching the wires, position the Housing Assembly (4) over the Backplate (1) with the mounting holes aligned. Insert the 4 Pan Head Screws (5) and tighten.
11. Turn on power at the circuit breaker box and verify that fixture functions properly.

Trouble Shooting Guide

If this fixture fails to operate properly, use the guide below to diagnose and correct the problem.

- Verify that fixture is wired properly.
- Verify that fixture is grounded correctly.
- The line voltage at the fixture is correct.

If further assistance is required, contact: Technical Support at: (800) 748-5070

This LED light provides low maintenance service with no bulbs to change. Clean surfaces with a damp cloth. Do not use abrasive materials such as scouring pads or powders, steel wool or abrasive paper.

GUÍA DE PASO-A-PASO

1. Retire los componentes del montaje y los paquetes con las piezas. Verifique que no falten piezas. Consulte la página 2.

Nota: ¡DESCONECTE LA ALIMENTACIÓN DE LA CAJA DEL DISYUNTOR!

PRECAUCIÓN AL REALIZAR EL CABLEADO Y COLOCAR EL MONTAJE:
Conecte el montaje a cables eléctricos calificados para soportar al menos 90 °C (194 F).

Puede que necesite ayuda para sostener el montaje durante la instalación.

2. Separe la placa posterior (1) del conjunto de la carcasa (4) al retirar cuatro tornillos de cabeza plana de ¼" (5).

El montaje es adecuado para instalación en pared o techo.

3. Para instalar el montaje, sostenga la placa posterior (1) contra la superficie de montaje en el lugar deseado y marque la sección estrecha de las ranuras de montaje de la bocallave. Perfore un orificio guía de 1/8" de diámetro en cada lugar.

4. Si la broca encuentra un corchete o una viga, use tornillos de madera (no incluidos) para fijar la placa posterior (1) antes de completar las conexiones de cable. (Se recomiendan tornillos #10 de 1 pulgada de largo como mínimo) Ver Fig. 3.

Si al taladrar no se encuentra un corchete o una viga, agrande los agujeros para acomodar las tuercas y los tornillos acodados (no incluidos).

(Se recomiendan tuercas y tornillos acodados de 3/16 pulgadas) Inserte los pernos a través de la placa posterior (1) y luego las tuercas acodadas antes de hacer las conexiones de cable. Consulte la Fig. 4.

Para instalar el montaje con las conexiones de cables de la caja de unión:

5. Pase los cables de cobre pelados de puesta a tierra y los cables de alimentación a través del agujero en la placa posterior. (Si no hay una caja de unión, retire los orificios troquelados de Ø7/8" alrededor del agujero de tuerca e instale un protector de cables de alambre de alimentación adecuado [no incluido], y deje suficiente espacio libre en la superficie de montaje).
6. Inserte los tornillos de madera o las tuercas y los pernos acodados preinstalados en los orificios de montaje previamente perforados. Mantenga el nivel del montaje, ajuste los tornillos o pernos acodados hasta que el montaje esté asegurado. Consulte la Fig. 1.
7. Instale la placa posterior (1) en la caja de unión usando los dos tornillos de 1/2" (2). Consulte la Fig. 1.

PARA REALIZAR UNA CONEXIÓN APROPIADA, COLOQUE LA TUERCA PARA CABLES SOBRE LOS CABLES Y GIRE EN SENTIDO HORARIO HASTA QUE QUEDE AJUSTADA.

Nota: Asegúrese de que no queden cables descubiertos.

8. Sostenga el conjunto de la carcasa (4) cerca de la placa posterior (1), luego enganche los extremos de los cables de amarre (7) en la placa posterior (1). Consulte la Fig. 2.

9. Use tuercas para cables (3) para conectar los cables verdes de puesta a tierra (6) al cable de cobre pelado de puesta a tierra, el cable negro del montaje al cable de alimentación negro y el cable blanco del montaje al cable de alimentación blanco. Consulte la Fig. 1.

10. Sin apretar los cables, coloque el conjunto de la carcasa (4) sobre la placa posterior (1) con los orificios de montaje alineados. Inserte los 4 tornillos de cabeza plana (5) y ajuste.

11. Conecte la energía eléctrica en la caja del disyuntor y verifique que la instalación funcione correctamente.

Guía de Localización de Averías

Si este luminario falla de operar apropiadamente, use la siguiente guía para diagnosticar y corregir el problema.

- ☑ Verifique que el luminario este alambrado apropiada mente.
- ☑ Verifique que el luminario este conectado tierra correctamente.
- ☑ El voltaje de la línea en el luminario este correcto

Si requiere ayuda adicional, contacte: Technical Support al: (800) 748-5070

Esta lámpara LED con detector de movimiento necesita muy poco mantenimiento y no es necesario cambiar los focos. Limpie las superficies con un limpiador suave no abrasivo.