

IMPORTANT SAFETY INSTRUCTIONS

- Fixture can NOT be used with a dimmer switch, motion or occupancy sensors and other electronic switching devices unless otherwise designated.
- To reduce the risk of death, personal injury or property damage from fire, electric shock, falling parts, cuts/abrasions, and other hazards read all warnings and instructions included with and on the fixture box and all fixture labels.
- Before installing, servicing, or performing routine maintenance upon this equipment, follow these general precautions.
- Commercial installation, service and maintenance of luminaires should be performed by a qualified licensed electrician.
- For residential installation: If you are unsure about the installation or maintenance of the luminaires, consult a qualified licensed electrician and check your local electrical code.
- DO NOT INSTALL DAMAGED PRODUCT!
- Recycle: For information on how to recycle LED electronic products, please visit www.epa.gov.
- This fixture should not be used in areas with limited ventilation or high ambient temperatures.
- This fixture is intended to be connected to a properly installed and grounded UL listed junction box.
- These instructions do not purport to cover all details or variations in equipment nor to provide every possible contingency to meet in connection with installation, operation, or maintenance. Should further information be desired or should particular problems arise which are not covered sufficiently for the purchaser's or owner's purpose, this matter should be referred to Acuity Brands Lighting, Inc.

⚠ WARNING: RISK OF ELECTRICALSHOCK

- Turn off electrical power at fuse or circuit breaker box before wiring fixture to the power supply.
- Turn off the power when you perform any maintenance.
- Verify that supply voltage is correct by comparing it with the luminaire label information.
- Make all electrical and grounded connections in accordance with the National Electrical Code and any applicable local code requirements.
- All wiring connections should be capped with UL approved wire connectors.

⚠ CAUTION: RISK OF INJURY

- Wear gloves and safety glasses at all times when removing luminaire from carton, installing, servicing or performing maintenance.
- Avoid direct eye exposure to the light source while it is on.
- Account for small parts and destroy packing material, as these may be hazardous to children.

⚠ WARNING: RISK OF BURN

- Allow fixture to cool before handling. Do not touch enclosure or light source.
- Do not exceed maximum wattage marked on luminaire label.
- Follow all lamp manufacturer's warnings, recommendations and restrictions for: driver type, burning position, mounting locations/methods, replacement, and recycling.
- Use only lamps that comply with ANSI standards.

⚠ CAUTION: RISK OF FIRE

- Keep combustible and other materials that can burn away from luminaire and lamp/lens.
- Minimum 90° C supply conductors.

INFORMACIÓN IMPORTANTE DE SEGURIDAD

- El montaje NO se puede utilizar con un reductor de intensidad de luz, sensor de movimiento u ocupación, u otro dispositivo de conmutación eléctrico salvo que se especifique lo contrario.
- Para reducir el riesgo de muerte, lesiones personales o daño a la propiedad que pueda surgir de incendios, choques eléctricos, cortes, abrasiones, caída de partes y otros peligros lea todas las advertencias e instrucciones incluidas en la caja o su interior, además de las etiquetas del montaje.
- Antes de instalar o revisar el equipo, o realizar mantenimiento de rutina, siga estas precauciones generales.
- La instalación, la revisión y el mantenimiento comerciales de las luminarias debe ser realizada por un electricista calificado autorizado.
- En el caso de instalaciones residenciales: Si no está seguro sobre la instalación o el mantenimiento de las luminarias, consulte a un electricista calificado autorizado y verifique el código eléctrico local.
- NO INSTALE EL PRODUCTO SI ESTÁ DAÑADO
- Reciclado: Para obtener información sobre cómo reciclar productos electrónicos LED, visite www.epa.gov.
- Este montaje no se debe utilizar en áreas con poca ventilación o alta temperatura ambiente.
- Este montaje ha sido diseñado para conectarse a una caja de unión aprobada por UL debidamente instalada y puesta a tierra.
- Estas instrucciones no pretenden cubrir todos los detalles o las variaciones de los equipos ni abarcar todas las posibles eventualidades relacionadas con la instalación, el funcionamiento o el mantenimiento. Si necesita más información o surgen problemas específicos que no están debidamente cubiertos en la información del producto, remítase a Acuity Brands Lighting, Inc.

⚠ ADVERTENCIA: RIESGO DE CHOQUE ELÉCTRICO

- Desconecte la energía eléctrica en el fusible o disyuntor antes de conectar el montaje a la fuente de energía.
- Desconecte la energía eléctrica cuando realice operaciones de mantenimiento.
- Verifique que el voltaje de alimentación sea correcto; compárelo con la información de la etiqueta de la luminaria.
- Realice todas las conexiones eléctricas y a tierra en cumplimiento del Código Eléctrico Nacional y de los requisitos del código local vigente.
- Todas las conexiones de cableado deben cubrirse con conectores para cable reconocidos y aprobados por UL.

⚠ PRECAUCIÓN: RIESGO DE LESIONES

- Use guantes y gafas de protección en todo momento al retirar la luminaria de la caja, al instalarla, repararla o realizar operaciones de mantenimiento.
- Una vez encendida la fuente de luz, evite la exposición directa con los ojos.
- Tenga cuidado con las piezas pequeñas y destruya el material de embalaje, ya que pueden ser peligrosos si están al alcance de niños.

⚠ ADVERTENCIA: RIESGO DE QUEMADURAS

- Antes de manipular el montaje, déjelo enfriar. No toque la carcasa ni la fuente de iluminación.
- No supere el voltaje máximo señalado en la etiqueta de la luminaria.
- Respete todas las advertencias, recomendaciones y restricciones que proporciona el fabricante para: tipo de conductor, posición de funcionamiento, puntos o métodos de montaje, reemplazo y reciclado.
- Use sólo lámparas que cumplan los estándares ANSI.

⚠ PRECAUCIÓN: RIESGO DE INCENDIO

- Mantenga lejos de la luminaria y de las lámparas/lentes, los materiales combustibles y de otro tipo que se puedan incendiar.
- Conductores de alimentación de un mínimo de 90° C.

IMPORTANTES MESURES DE SÉCURITÉ

- Cette fixation ne peut PAS être utilisée avec un dispositif de gradation, des capteurs de mouvement ou d'occupation et d'autres dispositifs de commutation électroniques sauf indication contraire.
- Afin de réduire le risque de blessures personnelles ou de mort, ou d'endommager le matériel en raison d'un incendie, d'un choc électrique, de la chute de pièces, de coupures/abrasions ou de tout autre danger, lisez tous les avertissements et instructions compris dans et sur la boîte de la fixation et toutes ses étiquettes.
- Avant d'installer, d'entretenir ou de réaliser une maintenance de routine sur cet équipement, tenez compte de ces précautions générales.
- L'installation commerciale, l'entretien et les réparations des lampes ne devraient être effectuées que par un électricien diplômé et qualifié.
- Pour les installations résidentielles : Si vous avez des doutes quant à l'installation ou l'entretien des lampes, consultez un électricien diplômé et qualifié et vérifiez votre code de l'électricité local.
- N'INSTALLEZ PAS UN PRODUIT ENDOMMAGÉ !
- Recyclage : pour des informations sur la manière de recycler les produits électroniques à DEL, veuillez vous rendre sur www.epa.gov.
- Cette fixation ne devrait pas être utilisée dans des endroits où la ventilation est limitée ou qui présentent des températures ambiantes élevées.
- Cette fixation est conçue pour être connectée à une boîte de jonction certifiée UL, correctement installée et mise à la masse.
- Ces instructions ne sont pas censées couvrir tous les détails ou variations de l'équipement ni fournir toutes les éventualités possibles en ce qui concerne l'installation, l'utilisation ou l'entretien. Si des informations supplémentaires devaient s'avérer nécessaires, ou si des problèmes particuliers se présentent et ne sont pas suffisamment repris pour l'acheteur ou du propriétaire, il conviendrait de contacter Acuity Brands Lighting, Inc à ce sujet.

⚠ AVERTISSEMENT: RISQUE DE CHOC ÉLECTRIQUE

- Coupez l'alimentation électrique au niveau du fusible ou du disjoncteur avant de câbler la fixation sur l'alimentation.
- Coupez l'alimentation lorsque vous effectuez tout travail d'entretien.
- Vérifiez que la tension d'alimentation est correcte en la comparant avec les informations sur l'étiquette de la lampe.
- Réalisez tous les raccordements électriques et de masse conformément aux exigences du Code national de l'électricité et de tout code local applicable.
- Tous les raccordements câblés doivent être faits avec des connecteurs de câbles certifiés UL.
- **ATTENTION: RISQUE DE BLESSURE**
- Portez des gants et des lunettes de protection en permanence lorsque vous retirez la lampe du carton et que vous procédez à l'installation, à l'entretien ou à des réparations.
- Évitez le contact direct des yeux avec la source de lumière lorsqu'elle est allumée.
- Faites attention aux petites pièces et détruisez le matériel d'emballage car ils pourraient être dangereux pour les enfants.

⚠ AVERTISSEMENT: RISQUE DE BRÛLURE

- Laissez refroidir la fixation avant de la manipuler. Ne touchez pas l'enceinte ou la source de lumière.
- Ne dépassez pas la puissance maximum indiquée sur l'étiquette de la lampe.
- Respectez tous les avertissements, recommandations et restrictions du fabricant de lampe pour le circuit d'attaque, la position de fonctionnement, les méthodes/droits de montage, le remplacement et le recyclage.
- Utilisez uniquement les lampes qui sont conformes aux normes ANSI.

⚠ ATTENTION: RISQUE D'INCENDIE

- Conservez les matériaux combustibles et tout autre élément pouvant prendre feu à l'écart de la lampe/lentille.
- Conducteurs d'alimentation de 90° C minimum.

GUIDE DÉTAILLÉ

1. Retirer les composants de l'appareil et tout emballage de pièces. S'assurer que toutes les pièces sont incluses. **Voir la page 2.** Retirer le diffuseur (6) du luminaire en appuyant doucement sur la languette située en bas du diffuseur et soulever le diffuseur du boîtier.

Note : Couper le courant électrique au fusible ou au disjoncteur !

Le luminaire convient aux installations au mur ou au plafond.

2. Retirer la plaque de montage (1) du boîtier (4) en enlevant les deux fleurons (5) avec un tournevis à tête cruciforme. Montage La plaque est préparée en usine pour une installation aux boîtes de jonction rondes ou octogonales. (Voir fig. 2) Pour l'installer à une boîte de jonction rectangulaire et verticale, il faut ajuster la plaque de montage (1). Retirer les deux vis (2) de 1/2 po de la plaque de montage (1). Faire pivoter la plaque arrière (1) de 90° et resserrer les deux vis de 1/2 po (2) (Voir fig. 3)

3. L'électricité coupée au panneau disjoncteur ou au fusible, rapprocher la plaque de montage (1) de la boîte de jonction et acheminer les fils d'alimentation par le trou central, placer l'unité avec les vis installées alignées a la horizontalement (après le montage) et les filets face a l'extérieur. Fixer a l'aide des vis (7) fournies. **Voir la fig. 3.**

De l'aide peut être nécessaire pour supporter l'appareil lors de l'installation.

MISE EN GARDE POUR LE CÂBLAGE ET L'EMPLOI DE L'APPAREIL :

Raccorder l'appareil à des fils d'alimentation approuvés pour au moins 90 °C (194 °F).

4. L'alimentation étant coupée, soutenir solidement l'appareil et raccorder le fil de mise à la terre vert de l'appareil au fil de mise à la terre en cuivre nu de la boîte de jonction à l'aide d'un capuchon de connexion (3). (Si l'alimentation ne comporte pas un fil de mise à la terre, consulter votre code d'électricité local et suivre les méthodes de mise à la terre conformes.) **Voir la fig. 1.**

POUR ASSURER UN BON RACCORDEMENT, METTRE LE CAPUCHON DE CONNEXION SUR LES FILS ET TOURNER DANS LE SENS DE ROTATION HORAIRE JUSQU'À CE QUE LA CONNEXION SOIT SOLIDE.

5. À l'aide de capuchons de connexion (3), raccorder le fil noir de l'appareil au fil d'alimentation noir et le fil blanc de l'appareil au fil d'alimentation blanc. Voir la fig. 1.

6. Ranger les fils dans la boîte de jonction.

7. Placer le bloc boîtier (4) sur les vis qui dépassent de la plaque de montage (1) et fixer l'appareil à l'aide des filets (5).

8. Fixer le diffuseur (6) en insérant les languettes du bas dans le boîtier. Voir Fig. 5. Faire pivoter le diffuseur dans le boîtier et y emboîter les petites languettes. Voir Fig. 6.

9. Rétablir l'électricité au fusible ou au disjoncteur et vérifier le succès de l'installation.

Guide de dépannage :

Si l'appareil ne fonctionne pas adéquatement, veuillez vous servir du guide ci-dessous afin d'identifier et corriger le problème.

- Vérifier si le câblage de l'appareil est bien fait.
- Vérifier si la mise à la terre de l'appareil est adéquate.
- Vérifier la tension de secteur de l'appareil.

Pour toute autre assistance, veuillez contacter nos services de support technique :

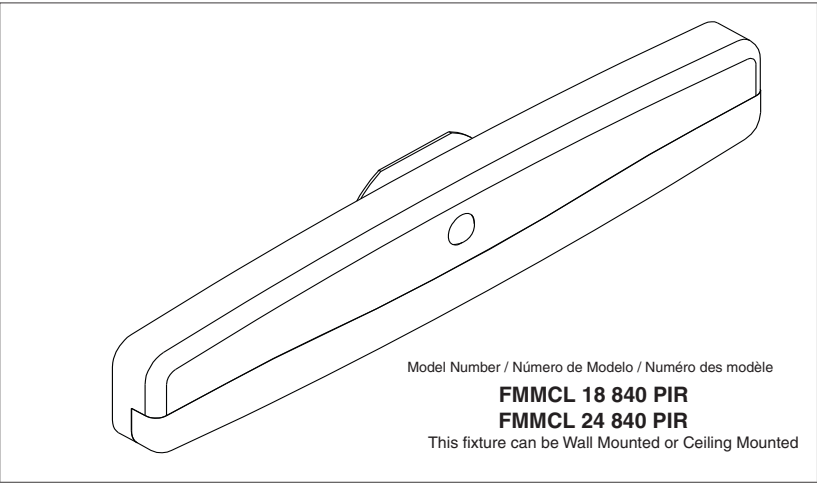
Technical Support : (800) 748-5070

Cette lampe à détecteur de mouvement DEL nécessite peu d'entretien et il n'y a aucune ampoule à changer. Nettoyez les surfaces avec un produit doux non abrasif.



INSTALLATION INSTRUCTIONS / INSTRUCCIONES DE INSTALACION / DIRECTIVES D'INSTALLATION

LED Closet Light with PIR Motion Detector



Model Number / Número de Modelo / Numéro des modèles

FMMCL 18 840 PIR

FMMCL 24 840 PIR

This fixture can be Wall Mounted or Ceiling Mounted

The Motion Detector's infrared sensor "sees" small temperature changes caused by the motion of people within its detection zone and turns on light automatically.

The light will remain on as long as there is movement within the detection zone. Once the zone is vacated, the light will remain on for approximately 30 seconds.

Detection coverage: 360°

Detection Distance: For typical Ceiling mount installation- the unit can detect motion up to 10 feet (3m). For Wall mount installation- the unit can detect motion up to 25 feet (7.6m)

El sensor infrarrojo del detector de movimiento "observa" los cambios pequeños de temperatura causados por el movimiento de personas dentro de la zona de detección y enciende las luces automáticamente.

Las luces permanecen encendidas mientras haya algún movimiento dentro de la zona de detección. Una vez que la zona queda desocupada, para que permanezcan encendidas aproximadamente de 30 segundos.

Cobertura de detección: 360°

Distancia de detección: Para la instalación del montaje de techo típica: la unidad puede detectar movimiento hasta 10 ft (3 m). Para la instalación del montaje en pared: la unidad puede detectar movimiento de hasta 25 ft (7.6 m).

Le détecteur de mouvement à capteur infrarouge « détecte » les faibles changements de température provoqués par le mouvement des personnes dans sa zone de détection et allume les lumières automatiquement.

Les lumières restent allumées tant qu'il y a un mouvement dans la zone de détection. Une fois la zone dégagée, une fois que la zone est inoccupée, reste allumé pendant 30 secondes.

Zone de détection : 360°

Portée de détection : Pour une installation typique au plafond, la portée de détection de l'unité s'étend jusqu'à 3 m (10 pi). Pour une installation au mur, la portée de détection de l'unité s'étend jusqu'à 7,6 m (25 pi).

This product comes with a

FIVE YEAR LIMITED WARRANTY

Register your warranty on

www.lightatome.com/warranty

Your prompt product registration confirms your right to the protection available under the terms and conditions of your Lithonia Lighting warranty.



Protect yourself. Before installing, read these instructions carefully and save them for future reference.
Date Installed: _____

Protégase. Antes de instalar, lea estas instrucciones cuidadosamente y guárdelas para futura referencia.
Fecha Instalada: _____

Pour votre propre protection. Avant de procéder à l'installation, veuillez lire attentivement ces directives et les conserver pour référence ultérieure.
Date de l'installation : _____

INSTALLATION FIGURES

FIGURAS DE LA INSTALACIÓN

FIGURES D'INSTALLATION



FIXTURE PACKING LIST

Description	Quantity
1) Mounting Plate	1
2) 1/2" Screws	2
3) Wirenuts*	3
4) Housing Assembly	1
5) Finial	2
6) Diffuser	1
7) 1" Screws*	2
8) Motion sensor module	1

*Contained in Part Packs

**Mounting Hardware
Included**

LISTA DE EMBALAJE

Descripción	Cantidad
1) Placa de Montaje	1
2) Tornillos de 1/2"	2
3) Capuchones de Alambre*	3
4) Ensamblaje de la Carcasa	1
5) Final	2
6) Difusor	1
7) Tornillos de 1"	2
8) Módulo del Sensor de Movimiento...	1

* Contenido en el Paquete de Piezas

**Herraje para Montaje
Incluidas**

LISTE DES PIÈCES

Description	Quantité
1) Plaque de montage	1
2) Vis de 1/2 po	2
3) Capuchons de connexion*	3
4) Bloc boîtier	1
5) Faîteau	2
6) Diffuseur	1
7) Vis de 1po*	2
8) Module détecteur de mouvement.....	1

*Compris dans les sacs d'emballage

**Quincaillerie de Montage
Incluses**

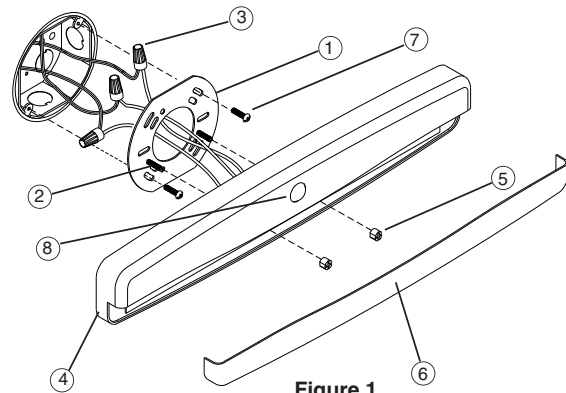


Figure 1

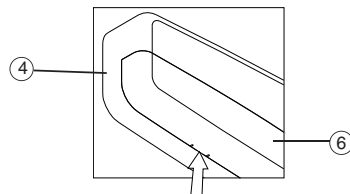


Figure 2

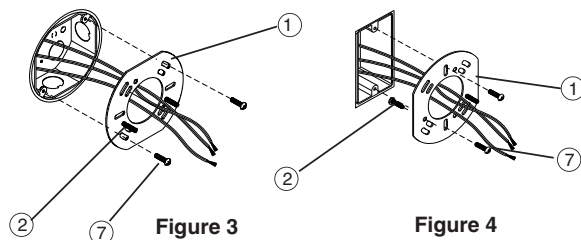


Figure 3

Figure 4

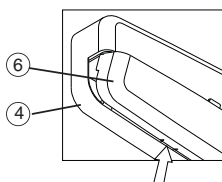


Figure 5

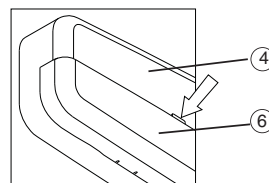


Figure 6

STEP-BY-STEP GUIDE

1. Remove fixture components and parts pack(s). Check that all parts are included. **See Page 2.** Remove diffuser (6) from housing assembly (4) by gently pressing tabs on bottom of diffuser and lift from housing. See Fig 2.

Note: Turn off power at circuit breaker box!

Fixture is suitable for wall or ceiling installation.

2. Remove Mounting Plate (1) from Housing (4) by removing the two finials (5) with phillips screwdriver. Mounting Plate is installed from factory for installation to round or octagon or horizontal rectangle junction boxes- See Fig 2. For installation to vertical rectangle junction boxes- Mounting Plate (1) will need to be adjusted. Remove two 1/2" screws (2) from Mounting Plate (1). Rotate backplate (1) 90 degrees and reinstall (2) 1/2" screws (2)- See Fig. 3

3. With the power turned off at circuit breaker box, position Mounting Plate (1) near the junction box and feed supply wires through center hole, position with installed Screws aligned horizontally (after mounting) and threads facing outward. Secure using 1" Screws (7) provided. **See Fig. 3 or Fig. 4**

Assistance may be required to support fixture during installation.

WIRING AND FIXTURE OPERATION CAUTION:
Connect fixture to supply wires rated for at least 90°C (194°F).

4. With the power turned off, hold the housing assembly (4) firmly and connect the ground wire from the fixture to the bare copper ground wire from the junction box using a Wirenut (3). (If house wiring does not include a ground wire, consult your local electrical code for approved grounding methods). **See Fig. 1.**

FOR PROPER CONNECTION, PLACE WIRENUT OVER WIRES, TWIST CLOCKWISE UNTIL TIGHT.

5. Use Wirenuts (3) to connect black fixture wire to the black power supply wire and white fixture wire to the white power supply wire. **See Fig. 1.**

6. Tuck wires into junction box.

7. Position the Housing Assembly (4) over the screws protruding from the Mounting Plate (1) and secure fixture with Finials (5).

8. Install diffuser (6) by inserting bottom tabs into the housing. See Fig 5. Rotate diffuser into housing and snap small tabs into housing. See Fig 6.

9. Turn on electricity at fuse or circuit breaker box and verify success of installation.

Trouble Shooting Guide

If this fixture fails to operate properly, use the guide below to diagnose and correct the problem.

- Verify that fixture is wired properly.
- Verify that fixture is grounded correctly.
- The line voltage at the fixture is correct.

If further assistance is required, contact:

Technical Support at: (800) 748-5070

This LED light provides low maintenance service with no bulbs to change. Clean surfaces with mild soap and water. Do not use abrasive materials such as scouring pads or powders, steel wool or abrasive paper.

GUÍA DE PASO-A-PASO

1. Saque los componentes del luminario y paquete(s) de piezas. Compruebe que todas las piezas estén incluidas. **Vea Fig 2.** Retire el difusor (6) del montaje presionando suavemente la lengüeta en la parte inferior del difusor y levántelo de la caja.

NOTA: ¡Apague la electricidad en la caja de cortacircuitos!

El montaje es adecuado para instalación en pared o techo.

2. Para retirar la placa de montaje (1) de la carcasa (4), quite los dos remates (5) con un destornillador Phillips. La placa de montaje se instala en la fábrica para la instalación de las cajas de unión octogonales o redondas. Consulte la Fig. 2. Para instalar las cajas de unión rectangular vertical, se debe ajustar la placa de montaje (1). Retire dos tornillos de 1/2 in (2) de la placa de montaje (1). Gire la placa posterior (1) 90 grados y vuelva a instalar (2) tornillos de 1/2 in (2). Consulte la Fig. 3

3. Con la electricidad apagada en la caja de cortacircuitos, coloque la Placa de Montaje (1) cerca de la caja de lambrado y alimente los alambres de suministro por el agujero de centro, coloque con los Tornillos instalados alineados horizontalmente (después de montaje) e roscas mirando hacia afuera. Asegure usando Tornillos 1" (7) proporcionados. **Vea Fig. 3.**

Puede que necesite ayuda en sostener el luminario durante la instalación.

CUIDADO DE LA ALAMBRAJE Y OPERACION DEL LUMINARIO:

Conecte luminario a alambres de suministro de electricidad clasificados a por lo menos 90°C (194°F).

4. Con la electricidad apagada, sostenga el luminario firmemente y conecte el alambre verde de tierra del luminario al alambre de cobre descubierto de tierra de la caja de ensambladura usando un Capuchón de Alambres (3). (Si el alambrado de la casa no incluye un alambre de tierra, consulte su código eléctrico local para los métodos aprobados de hacer tierra). **Vea Fig. 1.**

PARA UNA CONEXIÓN APROPIADA, COLOQUE UN CAPUCHÓN DE ALAMBRES SOBRE LOS ALAMBRES, GIRE HACIA SU DERECHA HASTA QUE QUEDE APRETADO.

5. Use Capuchones de Alambres (3) para conectar el alambre negro del luminario al alambre negro de suministro de electricidad y el alambre blanco del luminario al alambre blanco de suministro de electricidad. **Vea Fig. 1.**

6. Meta los alambres en la caja de ensambladura.

7. Coloque el Ensamblaje de la Carcasa (4) sobre los tornillos que sobresalen de la parte curvada de la Placa de Montaje (1) y asegure el luminario con Finials (5).

8. Instale el difusor (6) al insertar las lengüetas inferiores en la caja. Consulte la Fig. 5. Gire el difusor en la caja y ajuste las lengüetas pequeñas en la caja. Consulte la Fig. 6.

9. Encienda la electricidad en caja de fusibles o cortacircuitos y verifique el éxito de la instalación.

Guía de Localización de Averías

Si este luminario falla de operar apropiadamente, use la siguiente guía para diagnosticar y corregir el problema.

- Verifique que el luminario este alambrado apropiadamente.
- Verifique que el luminario este conectado tierra correctamente.
- El voltaje de la línea en el luminario este correcto

Si requiere ayuda adicional, contacte:

Technical Support at: (800) 748-5070

Esta lámpara LED con detector de movimiento necesita muy poco mantenimiento y no es necesario cambiar los focos. Limpie las superficies con un limpiador suave no abrasivo.