

# Lifetime Limited Warranty,

see [www.libertyhardware.com/warranty](http://www.libertyhardware.com/warranty)

or call 1-800-635-2731 for details.



see what Delta can do™

## No Drill Instructions Instructions pour montage sans perçage / Instrucciones sin taladro ESATO Collection

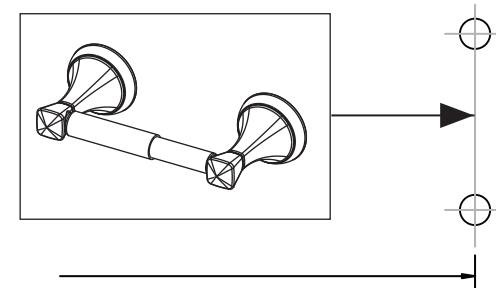
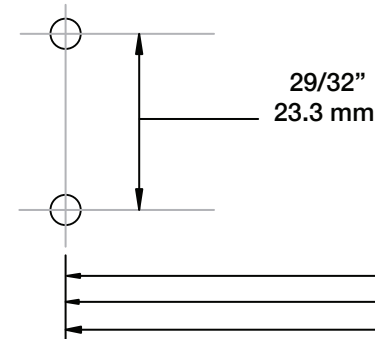
PRIMARY POST MOUNT  
MONTANT PRINCIPAL  
MONTAJE DEL POSTE PRINCIPAL

TOWEL RING  
TOALLERO DE ARGOLLA  
ANNEAU PORTE-SERVIETTES

TISSUE HOLDER  
PORTE-PAPIER HYGIÉNIQUE  
PORTAPAPEL HIGIÉNICO

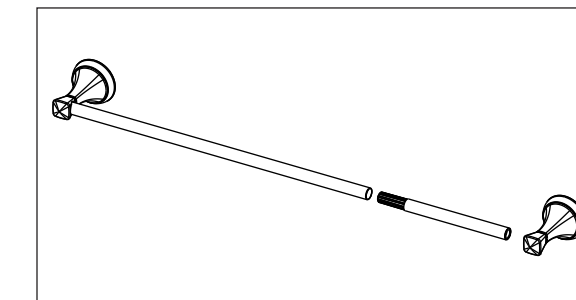
18" TOWEL BAR  
PORTE-SERVIETTE DE 46 CM (18 PO)  
TOALLERO DE 18" (46 CM)

24" TOWEL BAR  
PORTE-SERVIETTE DE 61 CM (24 PO)  
TOALLERO DE 24" (61 CM)

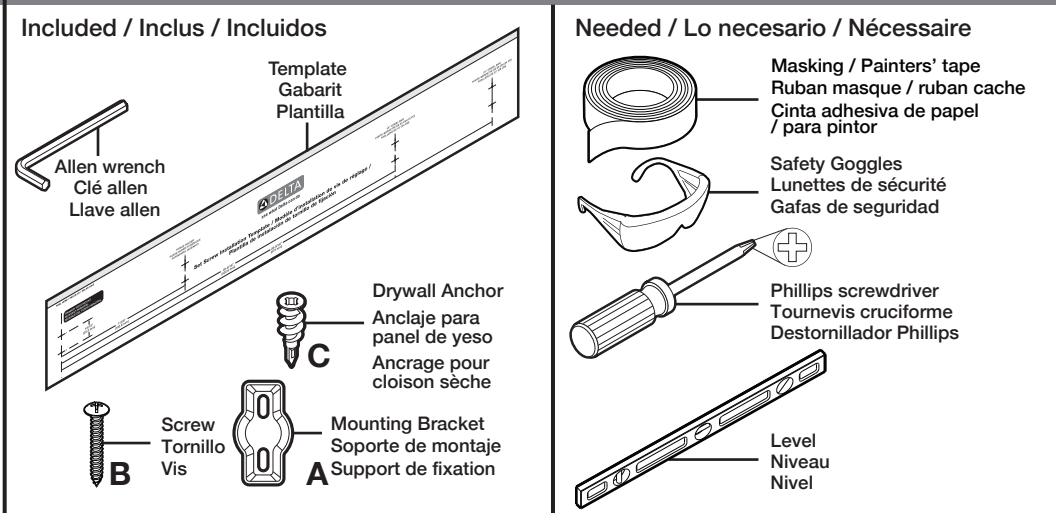


18" / 457.2 mm

24" / 609.6 mm



### WHAT'S INCLUDED / WHAT'S NEEDED CE QUI EST FOURNI / CE QUI EST NÉCESSAIRE LO QUE SE INCLUYE / LO NECESARIO



### BEFORE YOU BEGIN / AVANT DE COMMENCER / ANTES DE COMENZAR

- For ease of installation, READ through ALL instructions before you begin.
- Pour faciliter l'installation, LISEZ TOUTES les instructions avant de commencer.
- Para facilitar la instalación, LEA TODAS las instrucciones antes de comenzar.

**WARNING!**  
This item is not designed for use as a grab bar. Do not mount in locations where product is likely to be used as a grab bar.

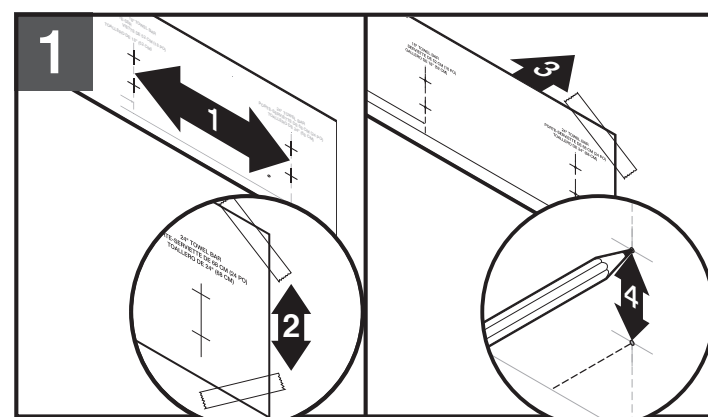
**WARNING!**  
Use caution when drilling into walls to avoid drilling into electrical and plumbing lines hidden within wall.

**MISE EN GARDE !**  
Cet article n'est pas conçu pour être utilisé comme barre d'appui. Ne pas installer à des endroits où le produit sera probablement utilisé comme une barre d'appui.

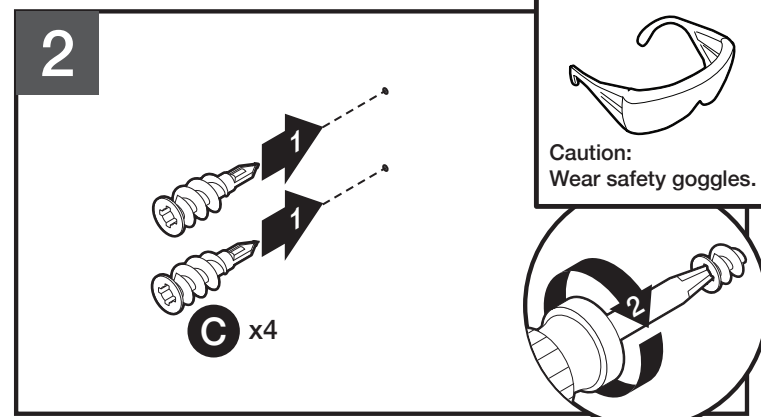
**MISE EN GARDE !**  
Lorsque vous percez dans des murs, faites attention d'éviter de percer dans les conduits électriques ou la plomberie dissimulés dans le mur.

**¡ADVERTENCIA!**  
Este artículo no está diseñado para usarse como una barra de soporte. No lo monte en ubicaciones donde el producto pudiera ser usado como tal.

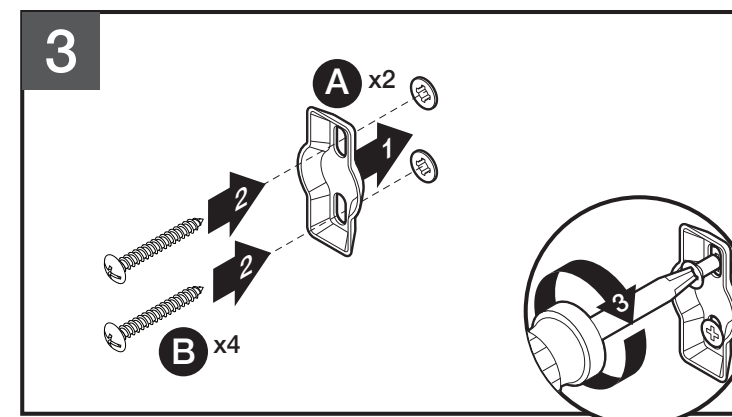
**¡ADVERTENCIA!**  
Tenga precaución al taladrar las paredes para evitar taladrar tuberías eléctricas o de plomería escondidas dentro de éstas.



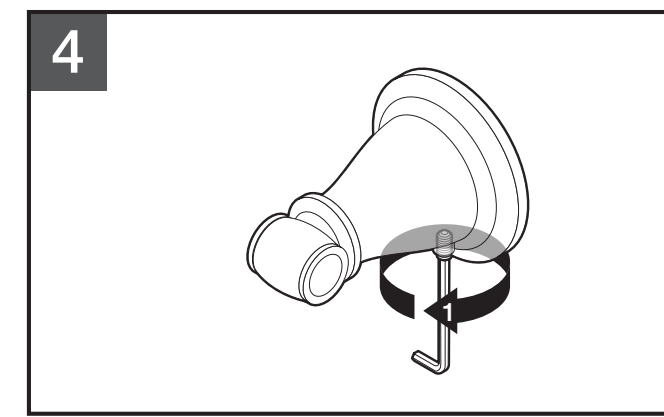
(1) Identify the four hole locations on template for your item. (2) Place tape on all four corners of the template. (3) Position template on wall in desired location making sure that it is level, then tape to the wall. (4) Mark hole locations and check to make sure marks are on wall. Remove template from wall.



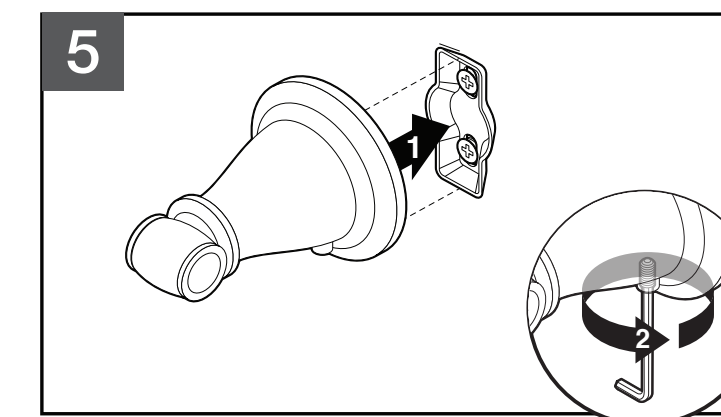
(1) Use Phillips head screwdriver to fasten anchor (C) into drywall. **NOTE:** Some force may be needed to push anchor tip into drywall. (2) Turn/rotate anchor clockwise into wall until the top of the anchor is flat against wall.



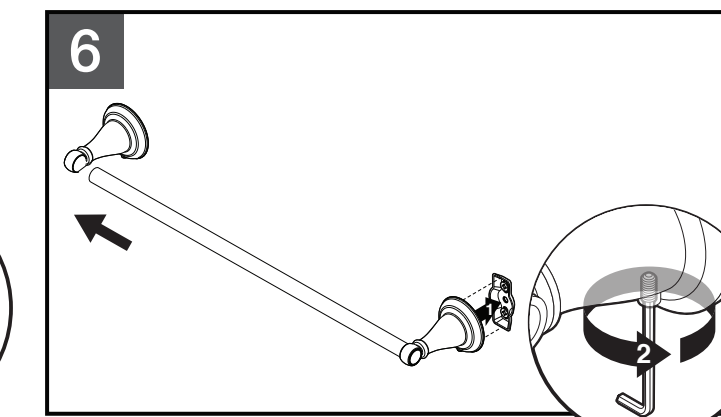
(1) Place the mounting bracket (A) (facing outward) on the wall. (2) Insert screws into bracket slots and anchors. (3) Turn and rotate screws (B) through bracket into anchors clockwise. Repeat for remaining bracket and screws. **NOTE:** Slots in bracket allow for adjustment.



(1) Use Allen wrench to loosen set screw in both posts.



(1) Place one post over the mounting bracket with the set screw facing downward. The post must hook over the mounting bracket. (2) Use Allen wrench to hand tighten set screw.



(1) Assemble product (as shown) The post must hook over the mounting bracket. Place remaining post over the mounting bracket with the set screw facing downward. (2) Use Allen wrench to hand tighten set screw.

### CARE INSTRUCTIONS CONSIGNES D'ENTRETIEN / INSTRUCCIONES SOBRE EL CUIDADO

Care should be given to the cleaning of this product. Although its finish is extremely durable, it can be damaged by harsh abrasives or polish. To clean, simply wipe gently with a damp cloth and blot dry with a soft towel.

Il faut faire attention à la façon dont ce produit est nettoyé. Bien que la couche de finition soit extrêmement résistante, elle peut être endommagée avec des abrasifs ou des produits nettoyants trop puissants. Pour nettoyer, essuyer sans frotter avec un tissu humide et sécher avec une serviette douce.

Se debe tener cuidado con la limpieza de este producto. Aunque su acabado es extremadamente resistente, puede ser dañado por abrasivos o pulimentos ásperos. Para limpiarla, simplemente frota con un paño húmedo y séquela con una toalla suave.

(1) Repérez sur le gabarit l'emplacement des quatre trous de votre article. (2) Placez du ruban adhésif aux quatre coins du gabarit. (3) Placez le gabarit à l'endroit désiré sur le mur en vous assurant qu'il est à niveau, puis scotchez-le au mur. (4) Marquez l'emplacement des trous et vérifiez que les marques sont visibles sur le mur. Retirez le gabarit du mur.

(1) À l'aide d'un tournevis cruciforme, fixez l'ancrage (C) dans la cloison sèche. **REMARQUE :** Une certaine force peut être nécessaire pour enfoncer la pointe de l'ancrage dans le mur. (2) Faites tourner l'ancrage dans le mur dans le sens horaire jusqu'à ce que le haut de l'ancrage repose à fleur du mur.

(1) Identifique las ubicaciones de los cuatro agujeros en la plantilla para su artículo. (2) Coloque cinta en las cuatro esquinas de la plantilla. (3) Ubique la plantilla sobre la pared en la ubicación deseada, cerciorándose de que esté nivelada y péguela con cinta a la pared. (4) Marque las ubicaciones de los agujeros y compruebe que las marcas estén en la pared. Retire la plantilla de la pared.

(1) Use un destornillador Phillips para fijar el anclaje (C) en el panel de pared. **NOTA:** Puede ser necesario aplicar fuerza para empujar la punta del anclaje en el panel de pared. (2) Gire/rote el anclaje hacia la derecha en la pared hasta que la parte superior del anclaje esté plana contra la pared.

(1) Placez le support de fixation (A) (face vers l'extérieur) sur le mur. (2) Insérez les vis dans les fentes du support et dans les ancrages. (3) Faites tourner les vis (B) à travers le support et dans les ancrages, dans le sens horaire. Répétez l'opération pour les supports et les vis restants. **REMARQUE :** Les fentes du support permettent d'effectuer un réglage.

(1) Coloque el soporte de montaje (A) (mirando hacia afuera) en la pared. (2) Inserte los tornillos en las ranuras del soporte y en los anclajes. (3) Gire y rote los tornillos (B) a través del soporte en los anclajes hacia la derecha. Repita para el soporte y los tornillos restantes. **NOTA:** Las ranuras del soporte permiten el ajuste.