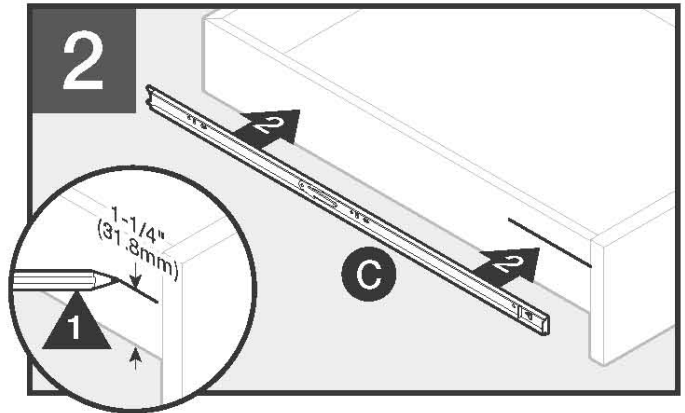


**1** Press release lever (B). Remove drawer member (C) from cabinet member (A).

Appuyez sur le levier de dégagement (B). Séparez la partie tiroir (C) de la partie armoire (A) de la coulisse.

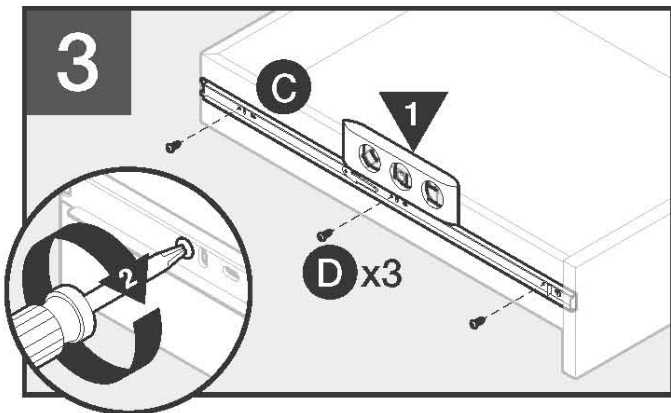
Presione la palanca de liberación (B). Retire el lateral del cajón (C) del lateral del gabinete (A).



**2** Mark 1-1/4" (32 mm) from bottom of drawer. Align top of drawer member (C) with mark.

Faites une marque à 1-1/4 po (32 mm) du bas du tiroir. Alignez le haut de la partie tiroir (C) avec la marque.

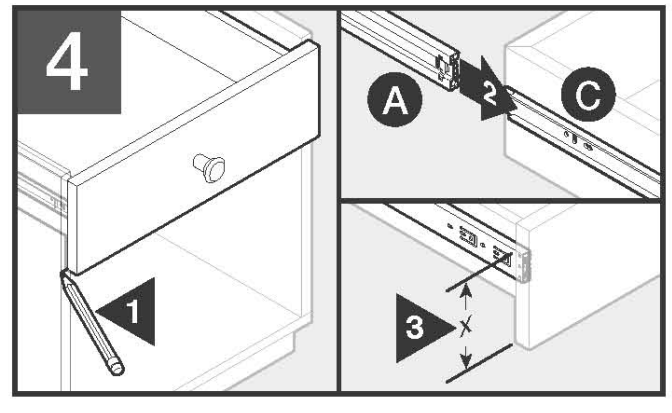
Haga una marca a 1-1/4" (32 mm) desde la parte inferior del cajón. Alinee la parte superior del lateral del cajón (C) con la marca.



**3** Make sure drawer member (C) is level; secure with screws (D). Repeat Steps 1-4 for remaining drawer member.

Assurez-vous que la partie tiroir de la coulisse (C) est de niveau. Fixez à l'aide de vis (D). Répétez les étapes 1 à 4 pour la partie tiroir de la coulisse opposée.

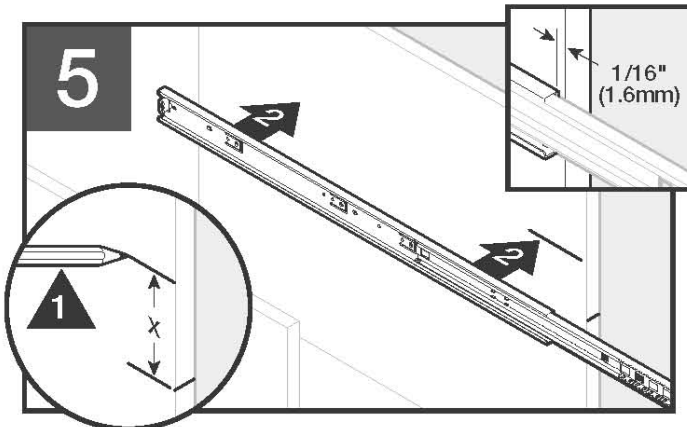
Cerciórese de que el lateral del cajón (C) esté nivelado; asegúrelo con los tornillos (D). Repita los pasos 1 a 4 para el otro lateral del cajón.



**4** Determine drawer position. Mark bottom of drawer front. Place cabinet member (A) onto drawer member (C). Measure "X".

Déterminez la position du tiroir. Marquez l'emplacement du bas de la façade du tiroir. Placez la partie armoire (A) dans la partie tiroir (C) de la coulisse. Mesurer la distance "X".

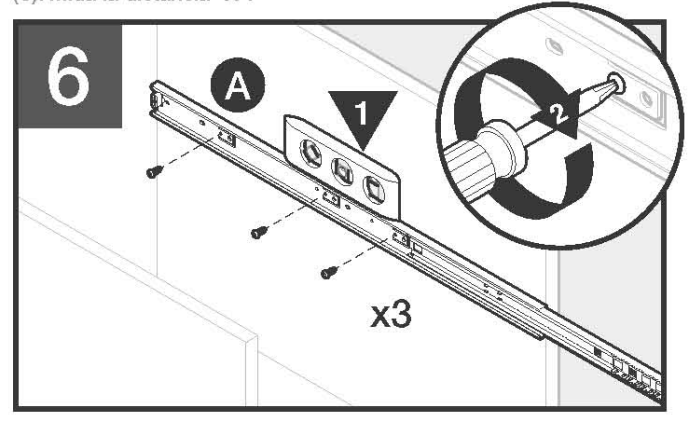
Determine la posición del cajón. Haga una marca de la parte inferior del cajón. Coloque el lateral del gabinete (A) sobre el lateral del cajón (C). Mida la distancia "X".



**5** Mark "X" from bottom of mark. Align top of cabinet member (A) with mark, 1/16" from front of cabinet.

Marquer la distance "X" à partir de la marque du bas. Alignez le haut de la partie armoire de la coulisse (A) avec la marque, à 1/16 po de l'avant de l'armoire.

Haga una marca a la distancia "X" desde la marca de la parte inferior del cajón. Alinee la parte superior del lateral del gabinete (A) con la marca, a 1/16" del frente del gabinete.



**6** Make sure cabinet member (A) is level; secure with screws (D). Repeat Steps 5-6 for remaining cabinet member (A). Insert drawer into cabinet and close. Release lever (B) will lock.

Assurez-vous que la partie armoire de la coulisse (A) est de niveau. Fixez à l'aide de vis (D). Répétez les étapes 5 et 6 pour la partie armoire (A) de la coulisse opposée. Insérez le tiroir dans l'armoire et fermez-le. Le levier de dégagement (B) se verrouillera.

Cerciórese de que el lateral del gabinete (A) esté nivelado; asegúrelo con los tornillos (D). Repita los pasos 5 y 6 para el otro lateral del gabinete (A). Introduzca el cajón en el gabinete y ciérralo. La palanca de liberación (B) encajará.



- For ease of installation, **READ** through ALL instructions before you begin.
- Pour faciliter l'installation, **LISEZ** TOUTES les instructions avant de commencer.
- Para facilitar la instalación, **LEA** TODAS las instrucciones antes de comenzar.

# Soft-Close Ball-Bearing Drawer Slides

## Coulisses de tiroir à roulement à billes et fermeture douce

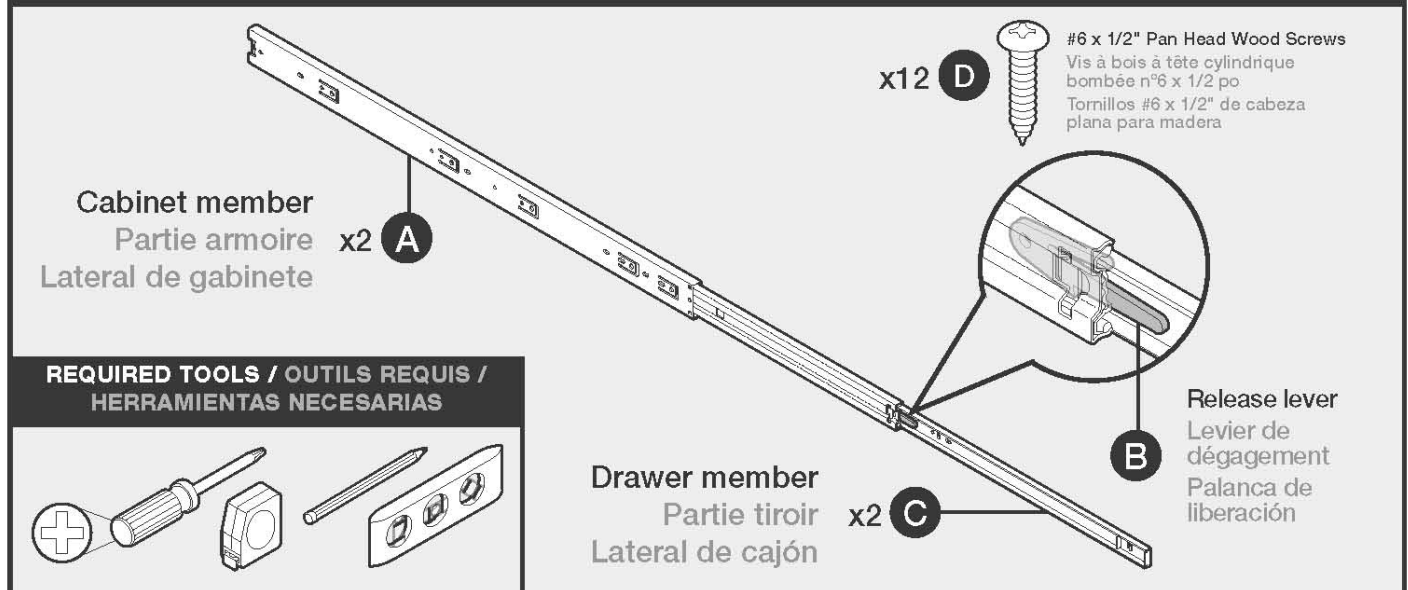
## Correderas de cojinetes para cajón de cierre suave

**IMPORTANT:** For face-frame cabinets, the D806 socket set is required.

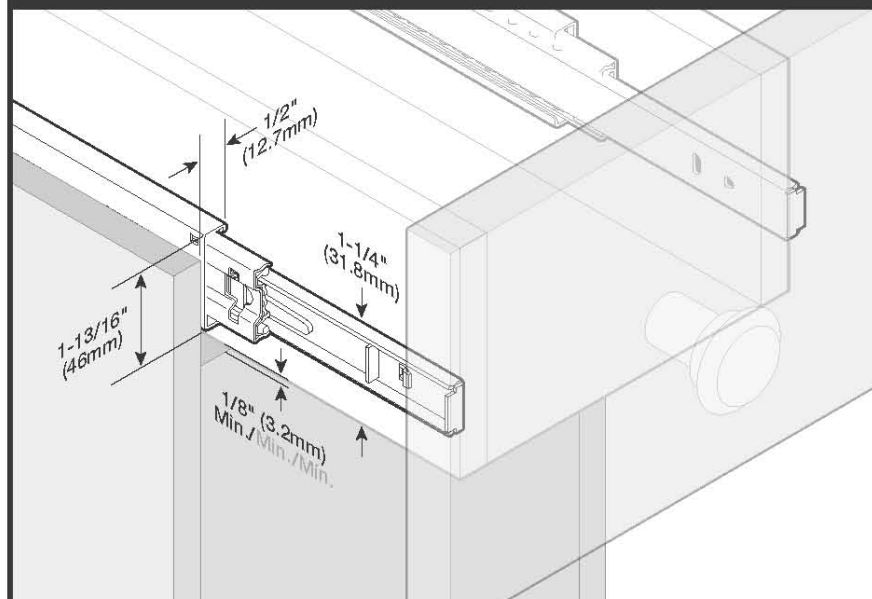
**IMPORTANT :** Pour les armoires à cadre en façade, l'ensemble d'embouts D806 est nécessaire.

**IMPORTANTE:** Para los gabinetes con marco frontal, se requiere el conjunto de soportes D806.

### INCLUDES / COMPREND / INCLUYE



### SPECIFICATIONS / SPÉCIFICATIONS / ESPECIFICACIONES



- To avoid binding, drawer or pull-out-shelf must be 1/2" narrower than cabinet opening on each side.
- Top and bottom of drawer or pull-out-shelf bottom should have 1/8" minimum clearance from cabinet opening.
- 50 lb. capacity, per pair.
- Available in lengths of 14", 16", 18", 20", 22", 24"
- Pour éviter tout risque de coincement, un espace de 13 mm doit exister entre l'ouverture de l'armoire et chaque côté du tiroir ou de l'étagère mobile.
- Le haut et le bas du tiroir, ou le bas de l'étagère mobile, doivent se trouver à 3 mm minimum de l'ouverture de l'armoire.
- Capacité 22 kg, par paire.
- Longueurs disponibles: 14 po, 16 po, 18 po, 20 po, 22 po, 24 po
- Para evitar que se atasque, el cajón o la estantería deslizable deben ser 1/2" más angostos que la apertura del gabinete en cada lado.
- Las partes superior e inferior del cajón, o la parte inferior de la estantería deslizable, deben tener un despeje mínimo de 1/8" de la apertura del gabinete.
- Capacidad de 22 k (50 lb) por par.
- Disponible en longitudes de 14", 16", 18", 20", 22", 24"