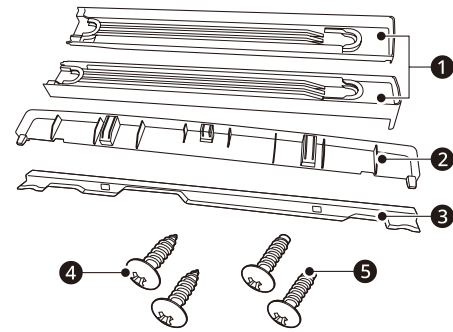


Using the Stacking Kit

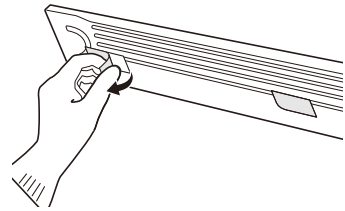
Use the stacking kit to install a dryer on top of an LG Electronics front-load washer.

Components

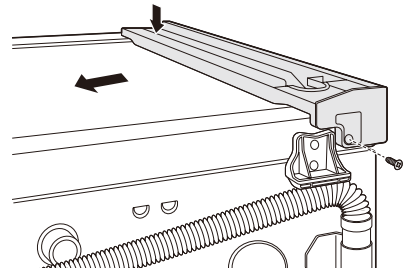
- ❶ 2 side brackets
- ❷ 1 front panel
- ❸ 1 front bracket
- ❹ 2 type A screws / ❺ 2 type B screws



- ❶ Remove the protective paper from the tape on one of the side brackets.

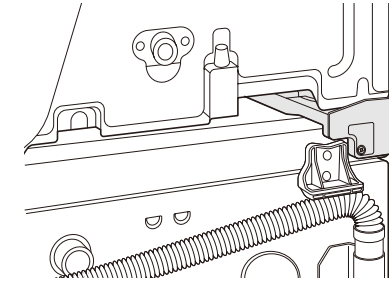


- ❷ Align the screw hole on the side stacking bracket with the screw hole on the product, and use the included type A screw to securely fix the stacking bracket to the LG Electronics front-load washing machine.

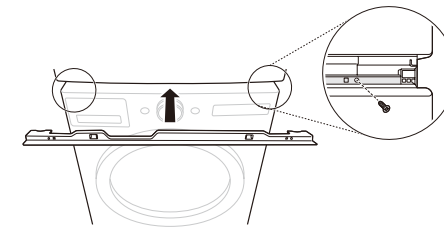


- ❸ Follow steps 1 and 2 to attach the second side bracket.

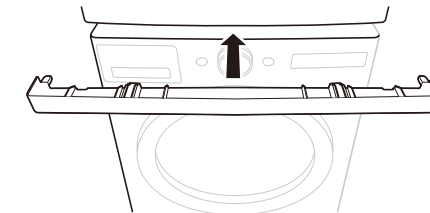
- ❹ Place the dryer on top of the LG Electronics front-load washing machine, then slowly push it back until the dryer leveling feet engage the side stacking bracket stoppers.



- ❺ Insert the front stacking bracket between the stacked appliances at the front. Align the screw holes on the front stacking bracket with the screw holes on the side stacking brackets, and use the included type B screws to securely attach them.



- ❻ Insert the front cover between the 2 appliances at the front.



⚠ Warning

- If the dryer is not installed correctly, or if the stacking kit is used to stack the dryer on top of a washing machine from another manufacturer, the dryer may be damaged or cause injury.
- Be sure to unplug the power plug before installing the dryer in a stack. If you install the dryer in a stack with the power plug connected, an electric shock may result.
- If the dryer is installed in a stack on top of the washing machine, connect the included drain hose to the dryer. You may injure yourself while removing a drain tank full of condensed water from the dryer when it is installed in a stack.

Things to Know

- The installation of the dryer in a stack using an LG stacking kit is only possible on top of LG Electronics washing machines. To install the dryer on top of another manufacturer's washing machine, use a universal stacking kit.

Stacking Kit Installation Guide



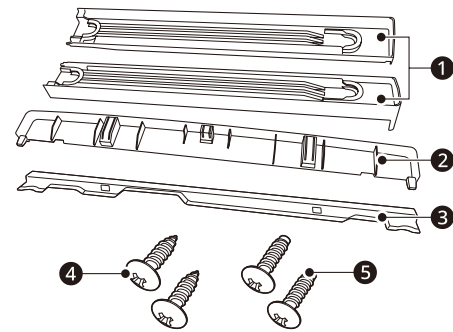
MHK67632110
Rev.01_020724

Uso del Kit de Apilamiento

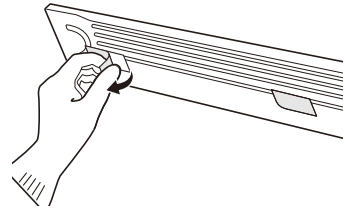
Use el kit de apilamiento para instalar una secadora encima de una lavadora de carga frontal LG Electronics.

Componentes

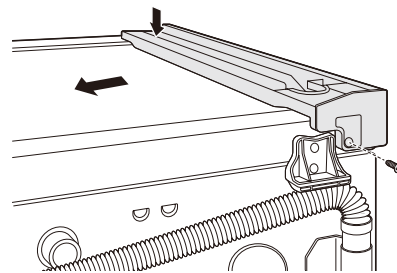
- ❶ 2 soportes laterales
- ❷ 1 panel frontal
- ❸ 1 soporte frontal
- ❹ 2 tornillos tipo A / ❺ 2 tornillos tipo B



- ❶ Retire el papel protector de la cinta adhesiva de uno de los soportes laterales.

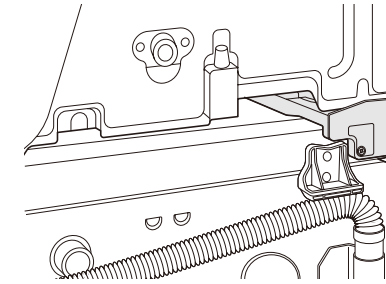


- ❷ Alinee el orificio del tornillo del soporte de apilamiento lateral con el orificio del tornillo del producto y utilice el tornillo A incluido para fijar firmemente el soporte de apilamiento a la lavadora de carga frontal LG Electronics.

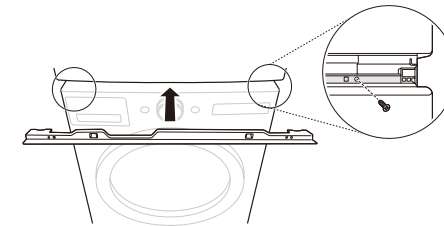


- ❸ Siga los pasos 1 y 2 para fijar el segundo soporte lateral.

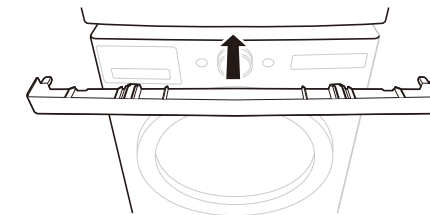
- ❹ Coloque la secadora encima de la lavadora de carga frontal LG Electronics y, a continuación, empújela lentamente hacia atrás hasta que las patas de nivelación de la secadora encajen en los topes laterales del soporte de apilamiento.



- ❺ Inserte el soporte de apilamiento frontal entre los electrodomésticos apilados en la parte delantera. Alinee los orificios de los tornillos del soporte de apilamiento frontal con los orificios de los tornillos de los soportes de apilamiento laterales y utilice los tornillos tipo B incluidos para fijarlos firmemente.



- ❻ Inserte la cubierta frontal entre los 2 electrodomésticos en la parte frontal.



⚠ Advertencia

- La secadora puede causar daños o desperfectos si no se instala correctamente o si se utiliza el kit de apilamiento para apilarla encima de una lavadora fabricada por una empresa diferente.
- Antes de apilar la secadora, asegúrese de desconectar el enchufe de alimentación. Podría producirse una descarga eléctrica si la secadora se instala en una pila con el enchufe de alimentación aún conectado.
- Conecte la manguera de desagüe incluida a la secadora si se apila encima de la lavadora. Cuando se instala una secadora apilada, se corre el riesgo de hacerse daño al retirar el tanque de desagüe lleno de agua condensada de la secadora.

Cosas que debe saber

- Sólo sobre lavadoras LG Electronics es posible el apilamiento de la secadora utilizando un kit de apilamiento LG. Utilice un kit de apilamiento universal para montar la secadora encima de una lavadora de otro fabricante.