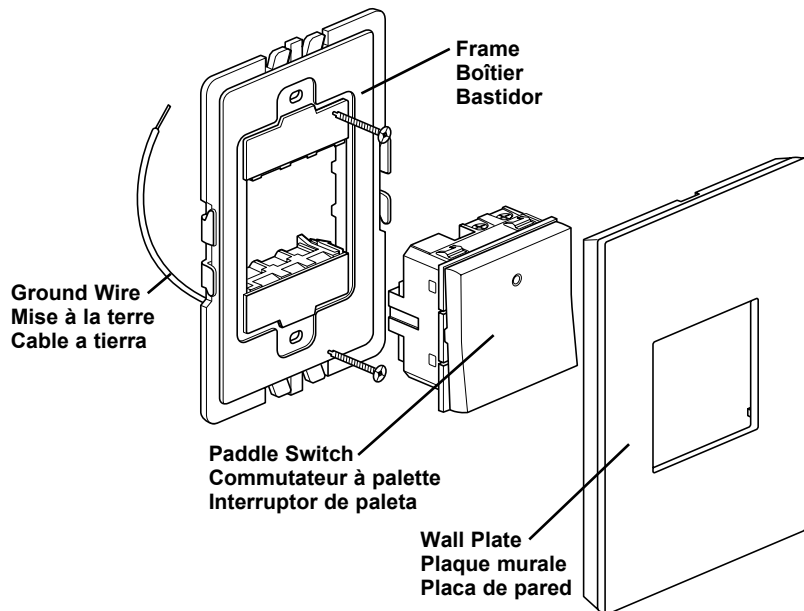


**Catalog Number(s) • Référence(s) catalogue • Número(s) de catálogo: ASPD2042, ASPD1542\_277**

Country of Origin: Made in Mexico • Pays d'origine : Fabriqué en Mexique • País de origen: Hecho en México


 For more information and helpful how-to videos, visit [www.adornemyhome.com/install](http://www.adornemyhome.com/install).

 Pour obtenir de plus amples informations et des vidéos tutoriels, rendez-vous sur [www.adornemyhome.com/install](http://www.adornemyhome.com/install).

 Para obtener más información y videos instructivos útiles, visite [www.adornemyhome.com/install](http://www.adornemyhome.com/install).

**INSTALLATION INSTRUCTIONS**  
 Please read these instructions completely before you begin. **adorne®** switches are designed for installation in standard electrical boxes. However, some of the installation methods vary slightly from traditional methods. If you do not understand these instructions or are unsure of your abilities, seek the assistance of a qualified electrician.

**INSTRUCTIONS D'INSTALLATION**  
 Veuillez lire ces instructions dans leur intégralité avant de commencer. Les commutateurs **adorne®** sont conçus pour être installés dans des boîtes électriques standard. Toutefois, certaines méthodes d'installation peuvent différer légèrement des méthodes traditionnelles. Si vous ne comprenez pas ces instructions ou si vous n'êtes certain de vos compétences, n'hésitez pas à demander de l'aide auprès d'un électricien qualifié.

**INSTRUCCIONES DE INSTALACIÓN**  
 Lea todas estas instrucciones antes de comenzar. Los interruptores **adorne®** están diseñados para la instalación en cajas eléctricas estándares. Sin embargo, algunos de los métodos de instalación pueden variar ligeramente de los métodos tradicionales. Si no entiende estas instrucciones o no está seguro de sus aptitudes, busque la ayuda de un electricista calificado.

 Use only with Legrand **adorne®** system.

 Utiliser seulement avec le système Legrand **adorne®**.

 Utilizar únicamente con el sistema **adorne®** de Legrand.

**1**
**⚠ WARNING**  
 To prevent severe shock or electrocution, always disconnect power at the service panel before beginning work.

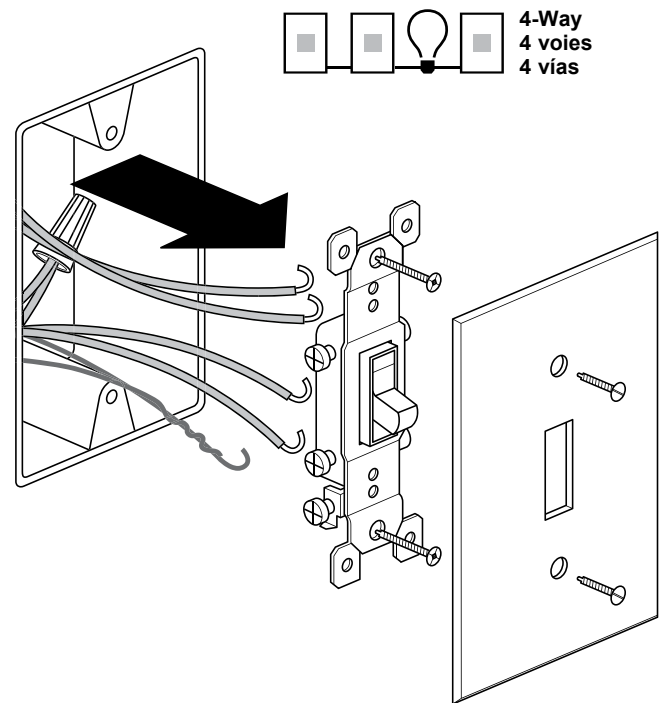
**⚠ AVERTISSEMENT**  
 Pour éviter tout risque de chocs électriques ou d'électrocutions, toujours débrancher la source d'alimentation électrique depuis le coffret de distribution électrique avant de commencer le travail.

**⚠ ADVERTENCIA**  
 Para evitar electrocuciones o descargas eléctricas graves, desconecte siempre la alimentación en el panel de servicio antes de comenzar a trabajar.

When replacing existing switches, label wires before disconnecting. This 4-Way switch is to be wired between two 3-Way switches. The old switch will have four terminals plus a ground. There will be two wires from each 3-Way switch connected to a 4-Way switch, and a ground wire. Disconnect old switch.

Lors du remplacement de commutateurs existants, étiqueter les fils avant de les débrancher. Ce commutateur 4 voies doit être branché entre deux commutateurs 3 voies. L'ancien commutateur aura quatre bornes plus une terre. Il y aura deux fils de chaque commutateur 3 voies connecté à un commutateur 4 voies et un fil de terre. Débrancher l'ancien commutateur.

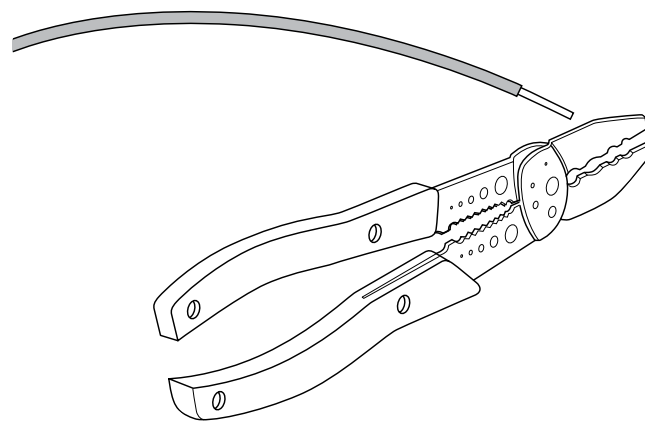
Al reemplazar interruptores existentes, marque los cables antes de desconectarlos. Este interruptor de 4 vías es para conectar entre dos interruptores de 3 vías. El interruptor viejo debería tener cuatro terminales más un cable de tierra. Habrá dos cables de cada interruptor de 3 vías conectados a un interruptor de 4 vías, más un cable de tierra. Desconecte el interruptor viejo.


**2**

If necessary, cut wires and strip insulation using stripping guide on back of switch.

Si nécessaire, couper les fils et retirer la gaine d'isolation en utilisant un guide de dénudage à l'arrière du commutateur.

Si es necesario, corte los cables y pele el aislamiento con la guía pelacables de la parte posterior del interruptor.


**3**
**⚠ WARNING**  
 Failure to connect the ground wire will result in an unsafe installation that could lead to personal injury.

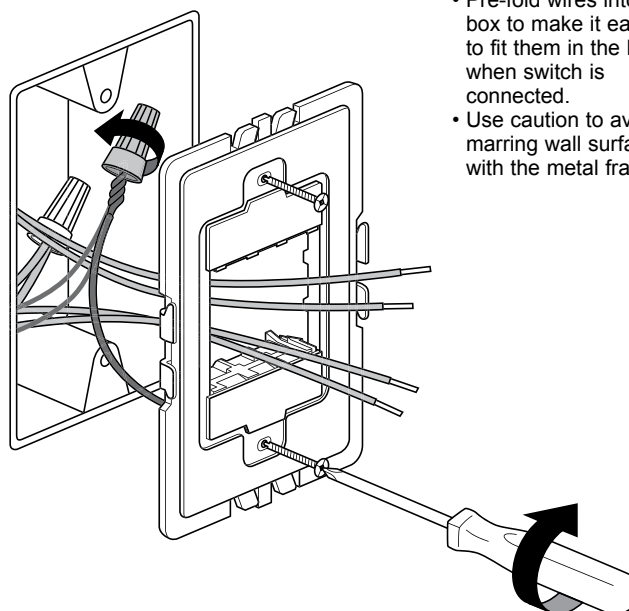
**⚠ AVERTISSEMENT**  
 Ne pas raccorder le fil de mise à la terre peut rendre une installation non sécuritaire pouvant occasionner des blessures.

**⚠ ADVERTENCIA**  
 Si no conecta el cable de tierra, se obtendrá una instalación insegura que podría ocasionar lesiones personales.

Connect frame ground wire to bare ground wires in box. Fold ground wires into back of box. Mount frame to wall box with screws provided. Tighten screws just enough to hold frame in place. Do NOT over-tighten.

Raccorder le fil de terre du boîtier aux fils de mise à la terre nus dans la boîte. Plier les fils de mise à la terre et les insérer à l'arrière de la boîte. Monter le boîtier sur la boîte murale à l'aide des vis fournies. Serrer suffisamment les vis pour maintenir le boîtier en place. Ne PAS trop serrer.

Conecte el cable a tierra del bastidor a los cables a tierra pelados en la caja. Pliegue los cables a tierra en la parte posterior de la caja. Monte el bastidor a la caja de la pared con los tornillos provistos. Ajuste los tornillos lo suficiente como para sostener el bastidor en el lugar. NO ajuste en exceso.


**TIPS**

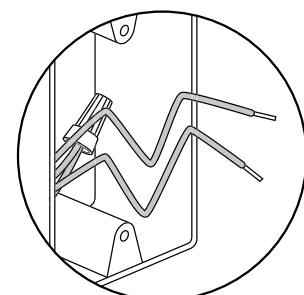
- Pre-fold wires into wall box to make it easier to fit them in the box when switch is connected.
- Use caution to avoid marring wall surface with the metal frame.

**CONSEILS**

- Plier d'abord les fils dans la boîte murale pour faciliter leur insertion lorsque le commutateur est branché.
- Prendre soin de ne pas érafler la surface murale avec le boîtier métallique.

**CONSEJOS**

- Pliegue de antemano los cables en la caja de la pared para que sea más fácil introducirlos en la caja cuando el interruptor esté conectado.
- Tenga cuidado para evitar dañar la superficie de la pared con el bastidor de metal.



**4** Connect new switch as shown. Make sure the terminal holes are clear. Insert wires into terminals and tighten screws securely.

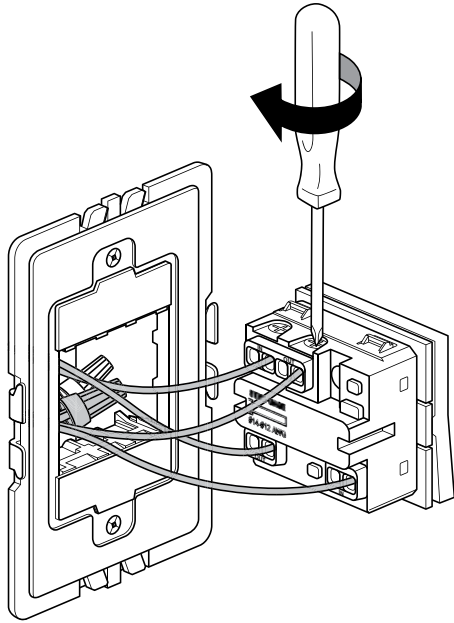
Raccorder le nouveau commutateur tel qu'indiqué. Assurez-vous que les trous des bornes sont clairs. Insérer les fils dans les bornes et serrer fermement les vis.

Conecte el nuevo interruptor como se muestra. Asegúrese de que los agujeros de la terminal están claros. Inserte los cables en los terminales y ajuste los tornillos.

**NOTE** - If you are installing multiple switches in the frame, wire all devices before snapping them into the frame.

**REMARQUE** - Lors de l'installation de commutateurs multiples dans le boîtier, ces derniers doivent être câblés avant de les enclencher dans le boîtier.

**NOTA:** si está instalando múltiples interruptores en el marco, conecte todos los dispositivos antes de encastrarlos en el marco.



**4-Way**

Attach the two wires from one 3-Way switch to IN terminals. Attach the two wires from other 3-Way switch to OUT terminals. It makes no difference which 3-Way switch connects to IN or OUT as long as both wires from one switch go to IN and both wires from the other switch go to OUT.

**4 voies**

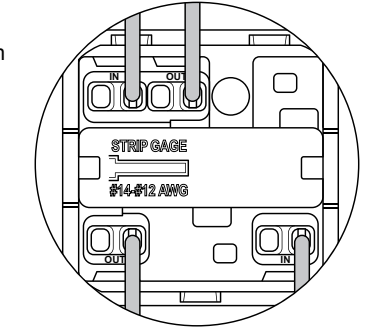
Connecter les deux fils d'un commutateur 3 voies aux bornes d'entrée IN. Connecter les deux fils de l'autre commutateur 3 voies aux bornes de sortie OUT. Peu importe lequel des deux commutateurs 3 voies est connecté en entrée ou sortie tant que les deux fils de l'un sont en entrée et les deux fils de l'autre en sortie.

**4 vías**

Una los dos cables del interruptor de 3 vías a los terminales IN. Una los dos cables del otro interruptor de 3 vías a los terminales OUT. No importa cuál interruptor de 3 vías se conecte a IN y cuál a OUT mientras ambos cables de un interruptor se conecten a IN y ambos cables del otro se conecten a OUT.

**NOTE** - If you have purchased an **adorne**® Locator Light or Accent Nightlight, please refer to those instructions at this step.

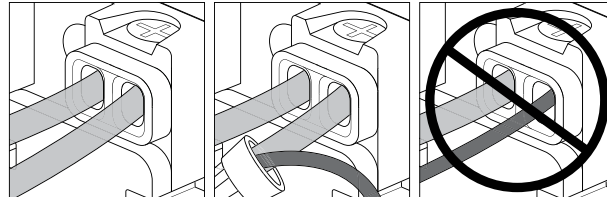
**REMARQUE** : Avec une lumière de localisation ou une veilleuse **adorne**®, se reporter aux instructions correspondante de cette étape.



**WARNING:** Do not pair different size wires in the same terminal. If you have different size wires, use a wire nut to add a 6 inch pigtail of the same gauge wire to the smaller gauge wire.

**AVERTISSEMENT :** Ne pas associer des fils de section différente dans la même borne. Avec des fils de section différente, utiliser un capuchon de connexion pour ajouter un toron de 15 cm (6 pouces) du même calibre au fil de calibre plus petit.

**ADVERTENCIA:** No junte cables de diferentes calibres en el mismo terminal. Si tiene cables de diferentes calibres, utilice una tuerca para cables para agregar un empalme de 15 cm (6 pulg.) del mismo calibre al cable de menor calibre.

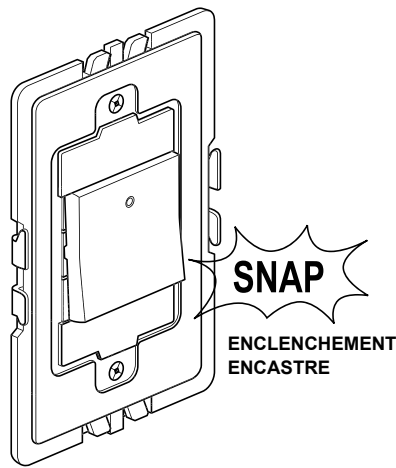


Same size. Section identique. Mismo calibre. Different size with pigtail. Section différente avec toron. Diferente calibre con empalme. Different size. Section différente. Diferente calibre.

**5** Carefully fold wires into box. Snap switch into frame.

Plier soigneusement les fils dans la boîte. Enclencher le commutateur dans le boîtier.

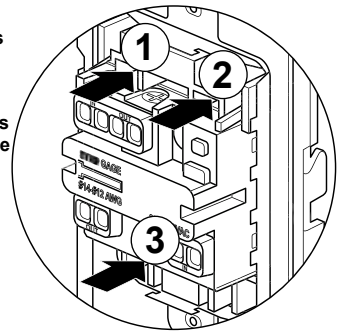
Pliegue cuidadosamente los cables hacia el interior de la caja. Encastre el interruptor en el marco.



**NOTE** - If you need to remove switch after snapping into frame, first remove frame from wall box to access the three locking tabs on the back of the switch. Insert a flat screwdriver to depress tabs as you apply pressure to push switch out.

**REMARQUE** : S'il est nécessaire de retirer le commutateur après l'avoir enclenché dans le boîtier, ôter d'abord le boîtier de la boîte murale pour accéder aux trois ergots de verrouillage au dos du commutateur. Insérer un tournevis plat pour enfoncer les ergots en appliquant une pression afin de dégager le commutateur.

**NOTA:** si necesita quitar el interruptor luego de encastrarlo en el marco, primero quite el marco de la caja de pared para acceder a las tres lengüetas de sujeción en la parte posterior del interruptor. Inserte un destornillado plano para presionar las lengüetas a medida que aplica presión para empujar el interruptor hacia afuera.



**TIP** - Since the frame completes the enclosure, it's safe to power up the switch and test. Allow one minute for the electronics to charge after installation.

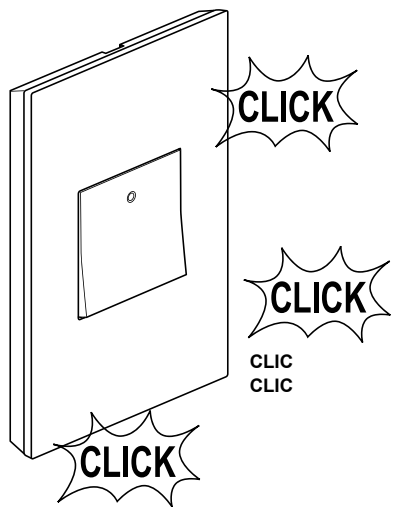
**CONSEIL** : Le boîtier assurant l'isolation, allumer le commutateur et tester ne présentent pas de risque. Laisser charger le dispositif électronique une minute après l'installation.

**CONSEJO:** como el marco completa la caja, es seguro alimentar el interruptor y probarlo. Espere un minuto a que los componentes electrónicos se carguen luego de la instalación.

**6** Snap wall plate to frame. There are three click-stops to adjust the fit of the wall plate to the switch and the wall.

Enclencher la plaque murale sur le boîtier. Il y a trois crans d'arrêt pour régler la position de la plaque murale sur l'interrupteur et le mur.

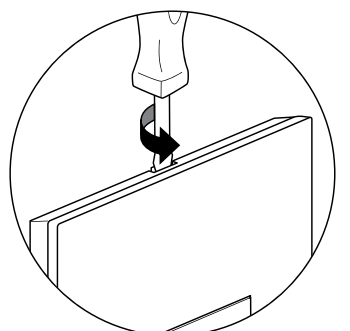
Encastre la placa de pared al bastidor. Hay tres toques de profundidad con clics para que pueda ajustar la alineación de la placa de pared con el interruptor y la pared.



**NOTE** - To remove wall plate, insert a small, flat screwdriver in notches on wall plate and twist gently to pry from frame.

**REMARQUE** : pour retirer la plaque murale, insérez un petit tournevis plat dans les encoches de la plaque murale et tourner avec précaution pour la retirer du boîtier.

**NOTA:** Si necesita quitar la placa de pared, inserte un destornillador plano pequeño en las muescas de la placa de pared y gírela suavemente para hacer palanca contra el bastidor.



Never apply cleaner directly to the switch or wall plate. Apply to a soft cloth and use cloth to remove any smudges from the product.

Ne jamais utiliser de produit nettoyant directement sur le commutateur ou la plaque murale. Appliquez sur un chiffon doux et utilisez ce dernier pour retirer toute trace du produit.

Nunca aplique productos de limpieza directamente sobre el interruptor o la placa de pared. Use un paño suave para quitar cualquier mancha que pudiera haber en el producto.

**Technical Assistance:**  
(877) 295-3472  
www.adornemyhome.com/install

**Assistance technique :**  
(877) 295-3472  
www.adornemyhome.com/install

**Asistencia técnica:**  
(877) 295-3472  
www.adornemyhome.com/install

**LIMITED LIFETIME WARRANTY**

Limited lifetime warranty information for **adorne**® products is available at [www.adornemyhome.com/warranty](http://www.adornemyhome.com/warranty). Limited warranty information for **adorne**® products may also be obtained free of charge by sending a written request, along with your proof of purchase (including purchase date), to:

Legrand  
Attn: adorne Customer Service/Warranty Department  
50 Boyd Avenue  
Syracuse, NY 13209

**GARANTIE LIMITÉE À VIE**

Les informations relatives à la garantie à vie limitée des produits **adorne**® sont disponibles sur le site [www.adornemyhome.com/warranty](http://www.adornemyhome.com/warranty). Les informations relatives à la garantie limitée des produits **adorne**® peuvent également être obtenues gratuitement sur demande écrite accompagnée de la preuve d'achat (y compris la date d'achat), à l'adresse suivante :

Legrand  
Attn: adorne Customer Service/Warranty Department  
50 Boyd Avenue  
Syracuse, NY 13209

**GARANTÍA LIMITADA DE POR VIDA**

Si desea obtener información sobre la garantía limitada de por vida para los productos **adorne**®, visite [www.adornemyhome.com/warranty](http://www.adornemyhome.com/warranty). Si desea obtener información sin cargo sobre la garantía limitada para los productos **adorne**®, envíe un pedido por escrito, junto con una prueba de compra (que incluya la fecha de compra), a:

Legrand  
Attn: adorne Customer Service/Warranty Department  
50 Boyd Avenue  
Syracuse, NY 13209