



WIREMOLD®

**Outdoor Power –
Ground Box Cover Assembly**

**Alimentation extérieure –
Assemblage du couvercle du boîtier
de mise à la terre**

**Energía exterior –
Conjunto de cubierta de caja a tierra**

No: 1016258R1 – 1216

Installation Instructions • Notice d'Installation • Instrucciones de Instalación

Catalog Number(s) • Numéro(s) de Catalogue • Número(s) de Catálogo:

Ground Box • Boîtes de sol • Cajas para piso: XB814

Cover Assembly • Couvercles • Cubiertas: XB814C Series

Country of Origin • Pays d'origine • País de origen:

Ground Box • Boîtes de sol • Cajas para piso: Made in China • Fabriqué en China • Hecho en China

Cover Assembly • Couvercles • Cubiertas: Made in China • Fabriqué en China • Hecho en China

IMPORTANT:

Please read all instructions before beginning installation

Legrand electrical systems conform to and should be properly grounded in compliance with requirements of the current National Electrical Code or codes administered by local authorities.

All electrical products may present a possible shock or fire hazard if improperly installed or used. Legrand electrical products may bear the mark of a Nationally Recognized Testing Laboratory and should be installed in conformance with current local and/or the National Electrical Code.

IMPORTANT :

Veillez lire l'ensemble des instructions avant de commencer l'installation.

Les systèmes électriques Legrand sont conformes au Code National de l'électricité (National Electrical Code) ou aux codes locaux en vigueur et doivent être mis à la terre conformément à ces codes.

Tous les produits électriques peuvent présenter un risque d'électrocution ou d'incendie s'ils ne sont pas installés ou utilisés correctement. Les produits électriques Legrand peuvent porter la marque d'un laboratoire reconnu et doivent être installés conformément au Code national de l'électricité et/ou aux codes locaux en vigueur.

IMPORTANTE:

Lea todas las instrucciones antes de comenzar la instalación.

Los sistemas eléctricos Legrand cumplen con los requisitos del Código Eléctrico Nacional (National Electrical Code, NEC) actual o con los códigos impuestos por las autoridades locales y deben conectarse a tierra consecuentemente.

Todos los productos eléctricos pueden presentar un riesgo de descarga o incendio si se los instala o utiliza incorrectamente. Los productos eléctricos Legrand pueden llevar la marca de un laboratorio de pruebas reconocido a nivel nacional y se deben instalar conforme al código local en vigencia o al Código Eléctrico Nacional.

CAUTION:

- **All ground box electrical circuits must be protected by a ground fault circuit interrupter upstream from the ground box.**
- **Covers must be closed while in use.**
- **Use only molded plug and cord assemblies or cables that are rated for outdoor use.**

ATTENTION :

- **Tous les circuits électriques du boîtier de mise à la terre doivent être protégés par un disjoncteur-détecteur de fuites à la terre en amont du boîtier de mise à la terre.**
- **Les capots doivent être fermés pendant l'utilisation.**
- **N'utilisez que des prises moulées, des cordons ou des câbles destinés à un usage extérieur.**

PRECAUCIÓN:

- **Todos los circuitos eléctricos de la caja de tierra deben estar protegidos por el flujo del interruptor de falla de puesta a tierra de la caja de tierra.**
- **Se deben cerrar las cubiertas mientras esté en uso.**
- **Use únicamente conjuntos de enchufe moldeado y cable, o cables clasificados para uso en exteriores.**

COMPONENTS INCLUDED WITH XB814C520, XB814CL530, XB814CL630:

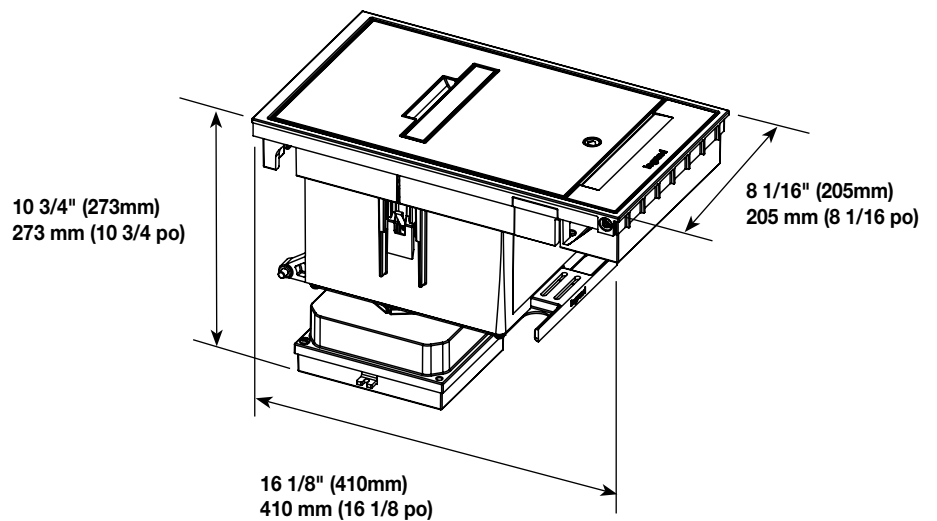
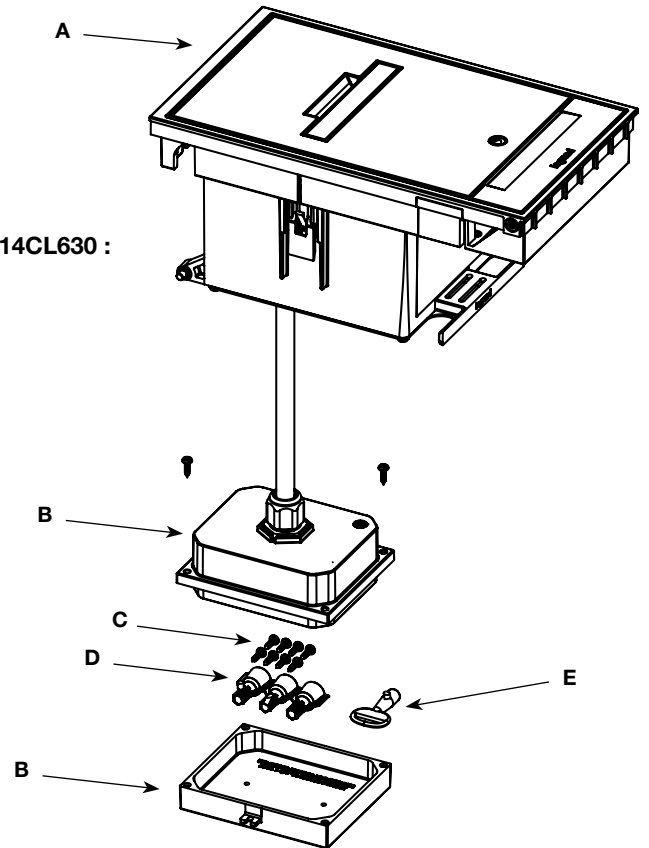
- A Flange & Cover Assembly
- B Junction Box
- C Screw, #8 x 5/8" (10)
- D Wet Location Wire Connectors (3)
- E Door Key

COMPOSANTS INCLUS AVEC LE XB814C520, LE XB814CL530 ET LE XB814CL630 :

- A Bride et assemblage du couvercle
- B Boîte de jonction
- C Vis, n° 8 x 15,8 mm (5/8 po) (10)
- D Connecteurs de fil pour environnement humide (3)
- E Clé de la porte

COMPONENTES INCLUIDOS CON LOS MODELOS XB814C520, XB-814CL530, XB814CL630:

- A Conjunto de brida y cubierta
- B Caja de empalme
- C Tornillo, n° 8 x 15,9 mm (5/8 in) (10)
- D Conectores de cables para ubicaciones mojadas (3)
- E Llave de la puerta



1

Remove Mud Cap from the Ground Box body:

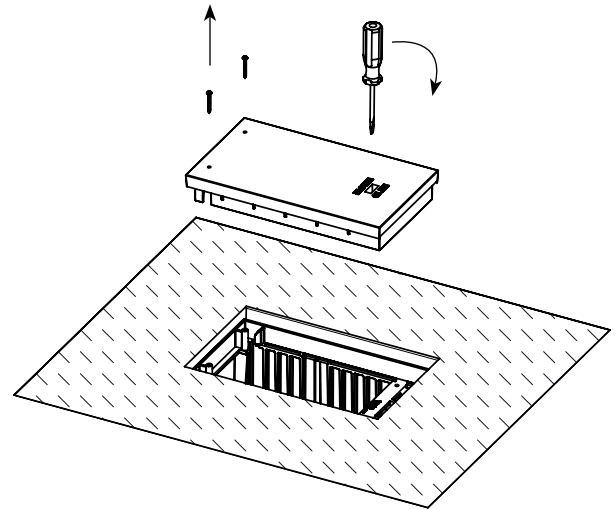
- A. Remove the mud cap from the installed ground box body by removing the (2) screws and inserting a flat blade screwdriver into the slot labeled "PRY TO REMOVE", and pushing in direction shown.

Retirez la charge de surface du corps du boîtier de mise à la terre.

- A. Retirez la charge de surface du corps du boîtier de mise à la terre installé. Pour ce faire, retirez les 2 vis, puis introduisez un tournevis plat dans la fente étiquetée « FORCER POUR RETIRER » et poussez dans la direction indiquée.

Extraiga la tapa de lodos del cuerpo de la caja a tierra:

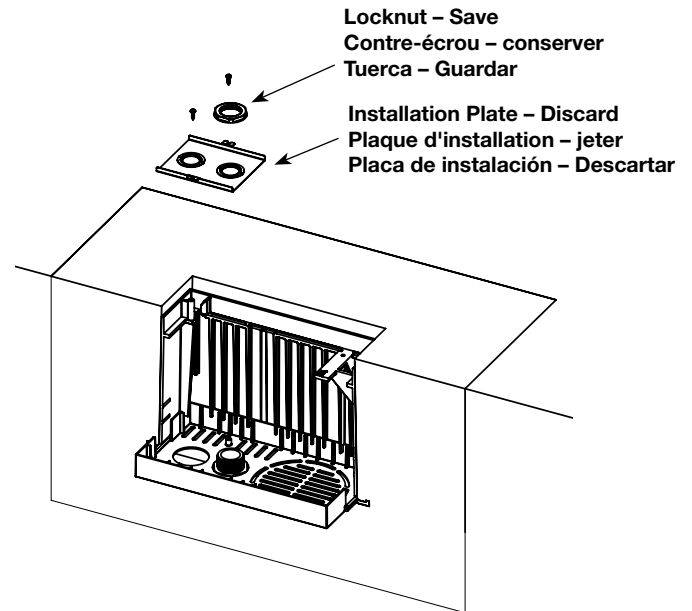
- A. Quite la tapa de lodo del cuerpo de la caja de tierra instalada extrayendo los (2) tornillos e insertando un destornillador de punta chata en la ranura con la etiqueta "HAGA PALANCA PARA EXTRAER", y presionando en la dirección que se muestra.



- B. Remove the adapter fitting locknut and the metal installation plate from the bottom of the ground box base assembly. Discard the installation plate, and save the locknut to be re-used when installing the termination box.

- B. Retirez le contre-écrou pour l'adaptateur et la plaque d'installation en métal du bas de l'ensemble du boîtier de mise à la terre. Jetez la plaque d'installation et conservez le contre-écrou qui sera réutilisé lors de l'installation du boîtier de terminaison.

- B. Quite la tuerca accesorio de adaptador y la placa de instalación de metal de la parte inferior del conjunto de la base de la caja de tierra. Descarte la placa de instalación, y garde la tuerca para volver a utilizarla al instalar la caja de terminación.



2

Preparing the Termination Box for electrical connections:

Remove the screws holding the termination box together and separate the halves of the box. Inside will be a bag with (3) Wet Location wire connectors and a bag with #8 screws. Drill a hole in the bottom of the termination box base to match the supply conduit per the table below, there are two pilot marks denoting the proper locations.

Do not drill the second hole unless a second conduit is going to be run to the box.

Préparer le boîtier de terminaison pour les raccordements électriques :

Retirez les vis retenant le boîtier de terminaison et séparez les deux parties du boîtier. À l'intérieur, vous trouverez un sac contenant (3) connecteurs de fils pour environnement humide et un sac de vis n° 8. Percez un trou au bas du boîtier de terminaison pour correspondre au conduit d'alimentation selon le tableau ci-dessous, deux marques de guidage vous indiquent les endroits appropriés où percer.

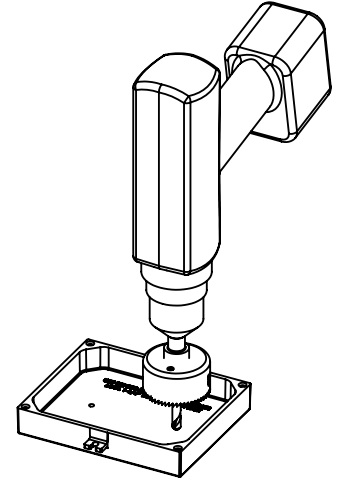
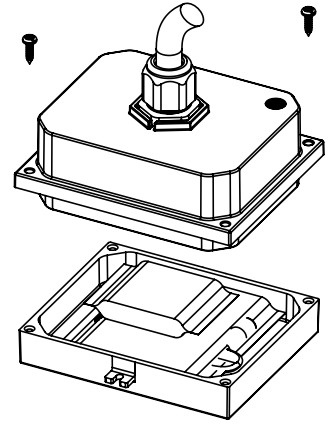
Ne percez pas le deuxième trou à moins qu'un deuxième conduit traverse également le boîtier.

reparación de la caja de terminación para conexiones eléctricas:

Extraiga los tornillos sosteniendo la caja de terminación y separe las mitades de la caja. En el interior encontrará una bolsa con (3) conectores de cable para ubicaciones mojadas y una bolsa con tornillos n° 8. Perfore un orificio en la parte inferior de la base de la caja de terminación para unir el conducto de suministro según la siguiente tabla; hay dos marcas piloto que denotan las ubicaciones adecuadas.

No perfore el segundo orificio a menos que el segundo conducto se ejecute en la caja .

CONDUIT SIZE TAILLE DU CONDUIT TAMAÑO DEL CONDUCTO	HOLE SIZE TAILLE DU TROU TAMAÑO DEL ORIFICIO
3/4" Trade Size Diamètre interne 19 mm (3/4 po) Tamaño comercial 19,1 mm (3/4 in)	1 1/8" (28.6mm) Diameter Diamètre de 28,6 mm (1 1/8 po) Diámetro de 28,6 mm (1 1/8 in)
1" Trade Size Diamètre interne 25,4 mm (1 po) Tamaño comercial de 25,4 mm (1 in)	1 3/8" (35mm) Diameter Diamètre de 35 mm (1 3/8 po) Diámetro de 35 mm (1 3/8 in)
1 1/4" Trade Size Diamètre interne 31,8 mm (1 1/4 po) Tamaño comercial de 32 mm (1 1/4 in)	1 3/4" (44.5mm) Diameter Diamètre de 44,5 mm (1 3/4 po) Diámetro de 44,5 mm (1 3/4 in)



3

Attaching Termination Box to Base:

- Apply the adapter fitting gasket (not supplied) to the end of the conduit fitting and position the lower half of the termination box over the fitting. Fix the termination box lower half to the base with (2) #8 screws supplied.
- Secure fitting on the end of the cable feed conduit to the lower box half with the locknut and tighten with the tool P/N XBLNT, (sold separately)

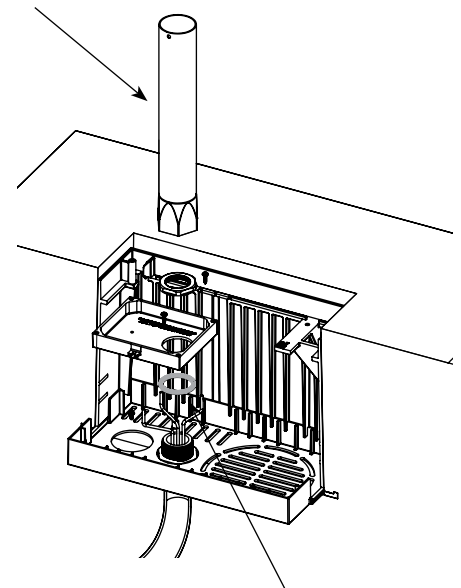
Fixer le boîtier de terminaison à la base :

- Apposez le joint pour l'adaptateur (non inclus) à l'extrémité du raccord du conduit et placez la partie inférieure du boîtier de terminaison par-dessus le raccord. Fixez la partie inférieure du boîtier de terminaison à la base avec les (2) vis n° 8 fournies.
- Fixez le raccord à l'extrémité du conduit où passent les câbles à la partie inférieure du boîtier avec le contre-écrou et serrez avec l'outil P/N XBLNT (vendu séparément).

Conexión de la caja de terminación a la base:

- Aplique la junta accesoria del adaptador (no provista) al extremo del adaptador de conducto y posicione la mitad inferior de la caja de terminación sobre el adaptador. Ajuste la mitad inferior de la caja de terminación a la base con los (2) tornillos n° 8 provistos.
- Ajuste de manera segura el extremo del conducto de la alimentación del cable a la mitad inferior de la caja con la tuerca y ajústela con la herramienta P/N XBLNT, (se vende por separado)

Lockout Tool XBLNT
Outil de verrouillage XBLNT
Herramienta de bloqueo XBLNT



Conduit Adapter Fitting Gasket
Joint pour adaptateur de conduit
Junta de ajuste de adaptador de conducto

4

Making electrical connections:

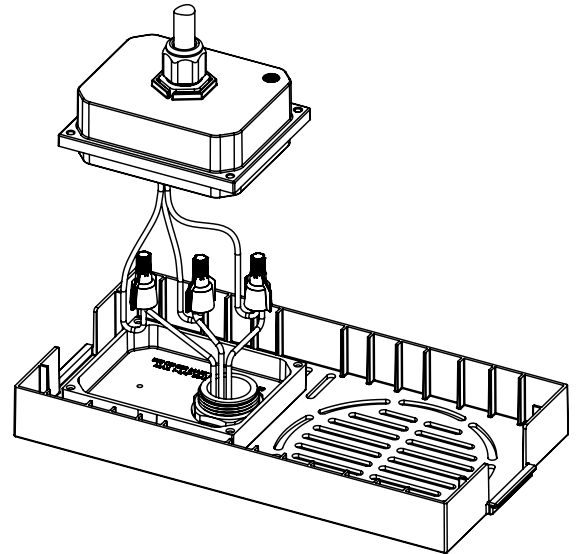
Connect the (3) wires from the termination box to the feed from the conduit, using the supplied Wet Location wire connectors. Once connections are complete, verify that the cover gasket is properly positioned in the groove in the cover (See Detail A), install cover and tighten the (4) screws to 8 lb. in.

Faire les branchements électriques :

Raccordez les (3) fils du boîtier de terminaison à l'alimentation du conduit, à l'aide des connecteurs de fils pour environnement humide. Une fois les branchements faits, vérifiez que le joint du couvercle est bien placé dans la rainure du couvercle (voir Détail A), installez le couvercle et serrez les (4) vis à 8 lb-po.

Realización de conexiones eléctricas:

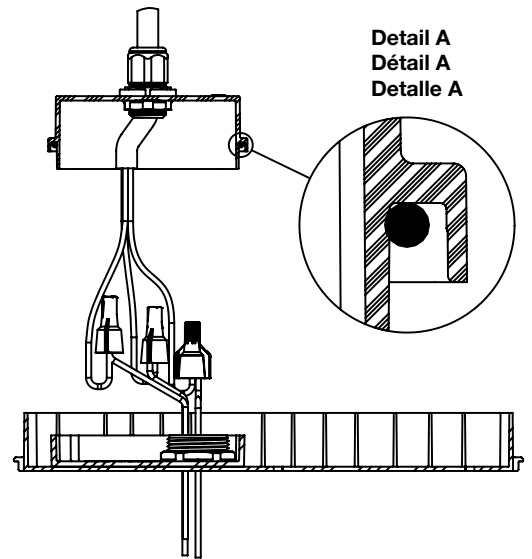
Conecte los (3) cables desde la caja de terminación a la alimentación desde el conducto, utilizando los conectores de cables para ubicaciones mojadas. Una vez que se completan las conexiones, verifique que la junta de la cubierta esté correctamente ubicada en la ranura de la cubierta (ver Detalle A), instale la cubierta y ajuste los (4) tornillos a 0,2 kg/m (8 lb/in).



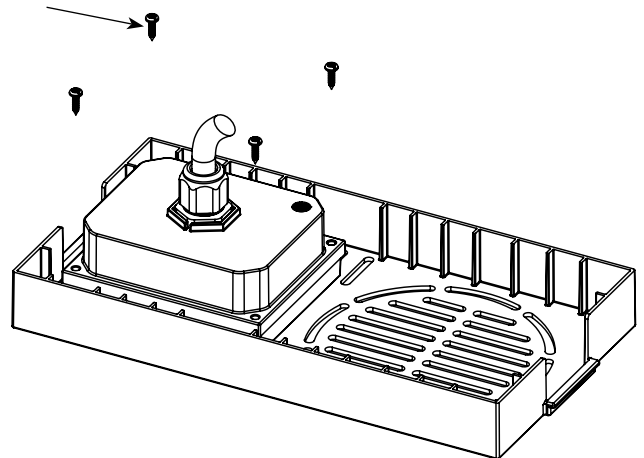
CAUTION: All ground box electrical circuits must be protected by a Ground Fault Circuit Interrupter upstream from the ground box.

ATTENTION : Tous les circuits électriques du boîtier de mise à la terre doivent être protégés par un disjoncteur-détecteur de fuites à la terre en amont du boîtier de mise à la terre.

PRECAUCIÓN: Todos los circuitos eléctricos de la caja de tierra deben estar protegidos por el flujo del interruptor de falla de puesta a tierra de la caja de tierra.



Screws must be tightened to 8 lb in.
Les vis doivent être serrées à 8 lb-po.
Los tornillos deben estar ajustados a 0,2 kg/m (8 lb/in).



5

Attaching Cover:

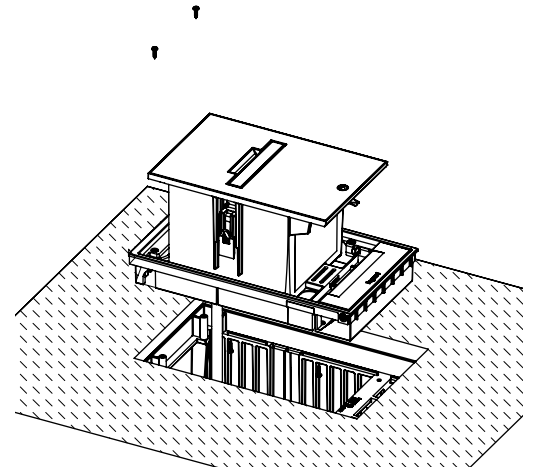
- A. Place the Cover Assembly onto the Ground Box Base aligned as shown. It will be necessary to hold the cover in the raised position in order to access the (2) screws on the end opposite the egress door.

Fixer le couvercle :

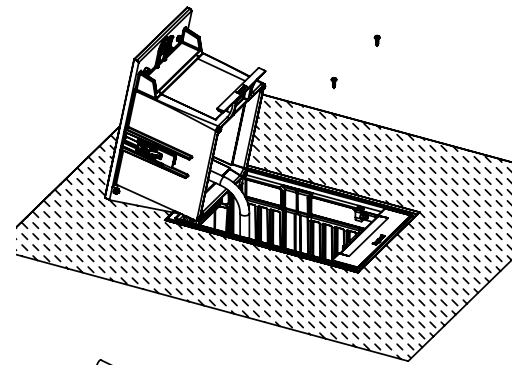
- A. Placez l'assemblage du couvercle sur la base du boîtier de mise à la terre comme indiqué. Il faudra tenir le couvercle en position levée pour pouvoir atteindre les (2) vis à l'extrémité opposée à la porte de sortie.

Conexión de la cubierta:

- A. Coloque el conjunto de la cubierta en la base de la caja de tierra alineada tal como se muestra. Será necesario sostener la cubierta en la posición elevada para acceder a los (2) tornillos en el extremo opuesto a la puerta de egreso.



- B. With the cover raised, tilt the cover assembly back to access the (2) screws on the end with the egress door.
- B. Avec le couvercle levé, inclinez l'assemblage du couvercle pour atteindre les (2) vis à l'extrémité avec la porte de sortie.
- B. Con la cubierta levantada, incline la parte trasera del conjunto de la cubierta para acceder a los (2) tornillos en el extremo con la puerta de egreso.



6

After plugging in your cords, loop them behind the tabs on the cover body to route them out of the box.

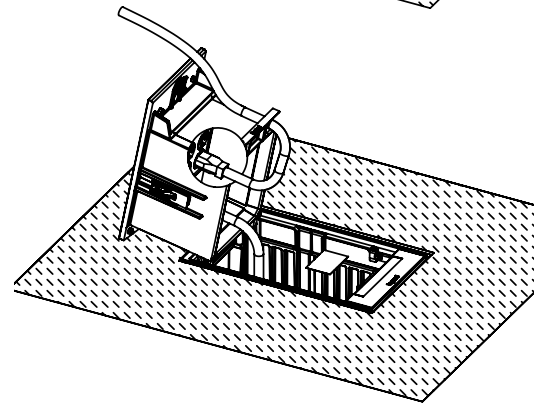
Après avoir branché les cordons, attachez-les derrière les languettes du couvercle pour les diriger vers l'extérieur de la boîte.

Después de conectar sus cables, sujételos detrás de las pestañas en el cuerpo de la cubierta para enrutarlos fuera de la caja.

CAUTION: Covers must be closed while in use. Use only molded plug and cord assemblies that are rated for outdoor use.

ATTENTION : Les capots doivent être fermés pendant l'utilisation. N'utilisez que des prises moulées et des cordons destinés à un usage extérieur.

PRECAUCIÓN: Se deben cerrar las cubiertas mientras esté en uso. Use únicamente conjuntos de enchufe moldeado y cable clasificados para uso en exteriores.

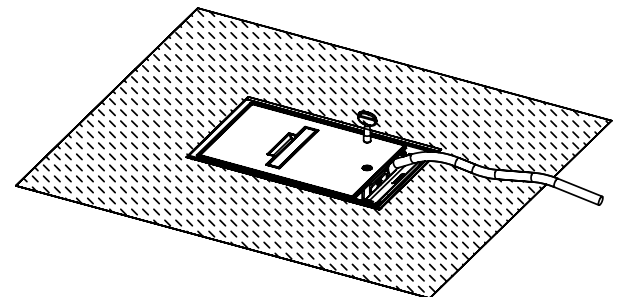


7

Close the cover and lock to restrict unauthorized access, key is shipped inside the termination box, (see sheet #1).

Fermez le couvercle et verrouillez-le pour restreindre l'accès non autorisé, la clé est livrée à l'intérieur du boîtier de terminaison (voir la feuille n° 1).

Cierre la cubierta y trábela para restringir el acceso no autorizado; la llave se envía dentro de la caja de terminación (ver hoja n° 1).



8

A/V Data & Communications Connections:

The AV/Data & Communication versions are shipped un-assembled and require several steps to prepare for use:

- Remove the device mounting plates, the conduit assembly and the termination box assembly from inside of the cover assembly.

COMPONENTS INCLUDED WITH XM814CLV:

- A MAB Device Mounting Plate
- B AVIP Device Mounting Plate
- C Corrugated Conduit Assembly Mounting Bezel (2)
- D Termination Box Assembly
- E Door Key
- F Screw, #8 x 5/8" (8)
- G Screw, #8 x 1-1/2" (4)
- H CM-MAB Mini Adapter (2)
- J CM Ortronics Series II 6A Adapter Mounting Bezel (2)
- K MAB6TJ Ortronics TracJack 6A Adapter Mounting Bezel (2)

Branchements A/V, de données et de communication :

Les versions AV / données et communication sont livrées en pièces détachées et nécessitent plusieurs étapes pour les préparer avant l'utilisation :

- Retirez les plaques de montage du dispositif, l'assemblage du conduit et l'assemblage du boîtier de terminaison de l'intérieur de l'ensemble du couvercle.

COMPOSANTS INCLUS AVEC LE XM814CLV :

- A Plaque de montage du dispositif MAB
- B Plaque de montage du dispositif AVIP
- C Cadre de montage pour assemblage du conduit ondulé (2)
- D Assemblage du boîtier de terminaison
- E Clé de la porte
- F Vis, n° 8 x 15,9 mm (5/8 po) (8)
- G Vis, n° 8 x 38,1 mm (1 1/2 po) (4)
- H (2) Mini adaptateurs CM-MAB
- J Adaptateur pour cadre de montage CM Ortronics Series II 6A (2)
- K Adaptateur pour cadre de montage MAB6TJ Ortronics TracJack 6A (2)

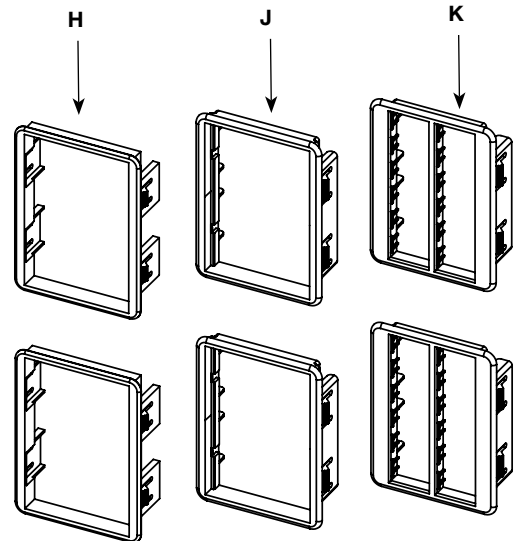
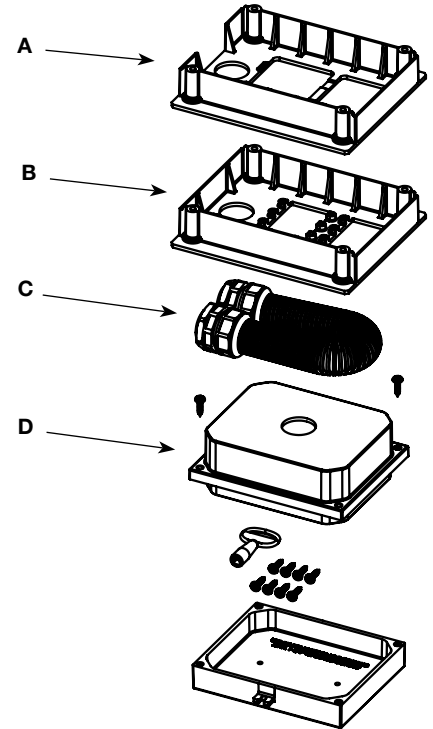
Datos A/V y conexiones de comunicaciones:

Las versiones de Datos/AV y comunicación se envían sin armar y requieren varios pasos para la preparación para su uso:

- Extraiga las placas de montaje del dispositivo, el conjunto del conducto y el conjunto de la caja de terminación del interior del conjunto de la cubierta.

COMPONENTES INCLUIDOS CON EL MODELO XM814CLV:

- A Placa de montaje del dispositivo MAB
- B Placa de montaje de dispositivo AVIP
- C Bisel de montaje de conjunto de conducto corrugado (2)
- D Conjunto de caja de terminación
- E Llave de la puerta
- F Tornillo, n° 8 x 15,9 mm (5/8 in) (8)
- G Tornillo, n° 8 x 38 mm (1 1/2 in) (4)
- H Mini adaptador CM-MAB (2)
- J CM Serie Ortronics II Bisel de montaje de adaptador 6A (2)
- K MAB6TJ Ortronics TracJack Bisel de montaje de adaptador 6A (2)



9

Assembling Termination Box:

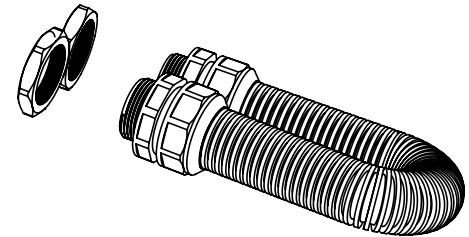
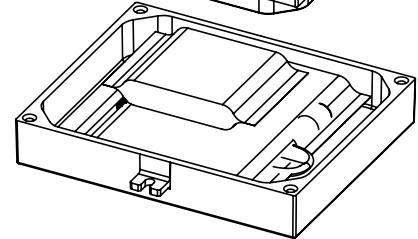
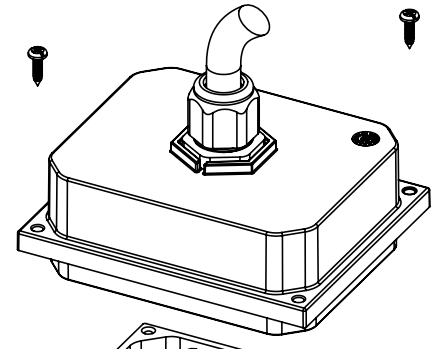
- Separate the halves of the termination box by removing the (2) screws securing it together.
- Remove the locknuts from the end of the flexible conduit and insert the fittings into the opening of the desired device plate and the termination box cover. Re-install and tighten the locknuts on each end.

Assembler le boîtier de terminaison :

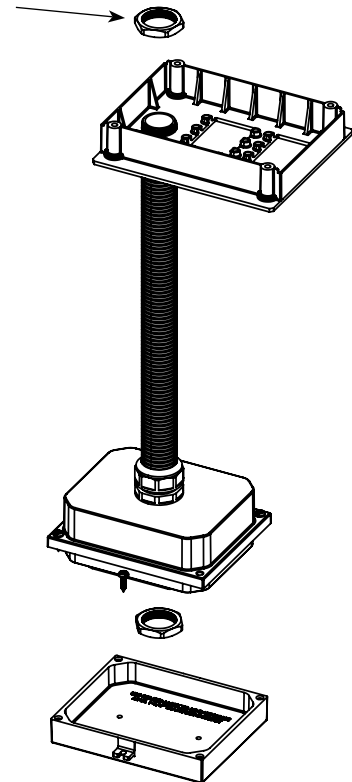
- Séparez les deux parties du boîtier de terminaison en retirant les (2) vis les retenant ensemble.
- Retirez les contre-écrous de l'extrémité du conduit flexible et insérez les raccords dans l'ouverture de la plaque du dispositif souhaitée et du couvercle du boîtier de terminaison. Remplacez et serrez les contre-écrous à chaque extrémité.

Armado de la caja de terminación:

- Separe las mitades de la caja de terminación extrayendo los (2) tornillos asegurándolos en conjunto.
- Extraiga las tuercas desde el extremo del conducto flexible e inserte los adaptadores en la abertura de la placa de dispositivo deseada y de la cubierta de la caja de terminación. Vuelva a instalar y a ajustar las tuercas en cada extremo.



Locknut
Contre-écrou
Tuerca



10

Preparing the Termination Box for A/V, Data & Communication Connections:

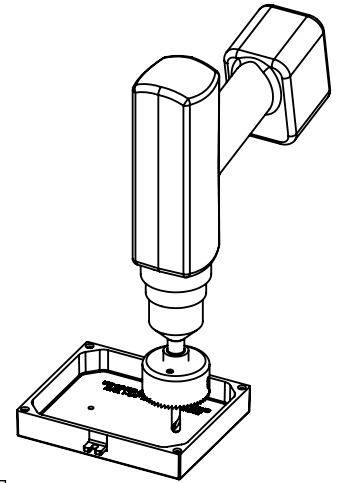
Drill a hole in the bottom of the termination box base to match the supply conduit per the table below, there are two pilot marks denoting the proper locations. Do not drill the second hole unless it is going to be used.

Préparer le boîtier de terminaison pour les raccordements A/V, de données et de communication :

Perçer un trou au bas du boîtier de terminaison pour correspondre au conduit d'alimentation selon le tableau ci-dessous, deux marques de guidage vous indiquent les endroits appropriés où perçer. Ne percez pas le deuxième trou à moins de l'utiliser.

Preparación de la caja de terminación para conexiones A/V, de datos y comunicación:

Perfore un orificio en la parte inferior de la base de la caja de terminación para unir el conducto de suministro según la siguiente tabla; hay dos marcas piloto que denotan las ubicaciones adecuadas. No taladre el segundo orificio a menos que se vaya a utilizar.



CONDUIT SIZE TAILLE DU CONDUIT TAMAÑO DEL CONDUCTO	HOLE SIZE TAILLE DU TROU TAMAÑO DEL ORIFICIO
3/4" Trade Size Diamètre interne 19 mm (3/4 po) Tamaño comercial 19,1 mm (3/4 in)	1 1/8" (28.6mm) Diameter Diamètre de 28,6 mm (1 1/8 po) Diámetro de 28,6 mm (1 1/8 in)
1" Trade Size Diamètre interne 25,4 mm (1 po) Tamaño comercial de 25,4 mm (1 in)	1 3/8" (35mm) Diameter Diamètre de 35 mm (1 3/8 po) Diámetro de 35 mm (1 3/8 in)
1 1/4" Trade Size Diamètre interne 31,8 mm (1 1/4 po) Tamaño comercial de 32 mm (1 1/4 in)	1 3/4" (44.5mm) Diameter Diamètre de 44,5 mm (1 3/4 po) Diámetro de 44,5 mm (1 3/4 in)

11

Attaching the Termination Box to the Base:

Position the termination box base over the conduit feeding the ground box, and fix the base to the ground box lower plate with (2) #8 screws supplied. Secure fitting on the end of the cable feed conduit to the lower box half with the locknut and tighten.

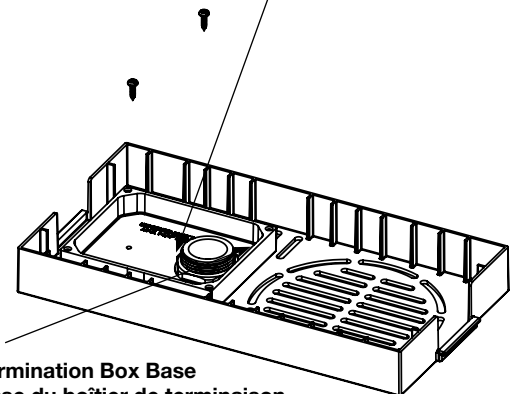
Fixer le boîtier de terminaison à la base :

Placez la base du boîtier de terminaison au-dessus du conduit qui se rend au boîtier de mise à la terre, puis fixez la base à la plaque inférieure du boîtier avec les (2) vis n° 8 fournies. Fixez le raccord à l'extrémité du conduit où passent les câbles à la partie inférieure du boîtier avec le contre-écrou et serrez.

Conexión de la caja de terminación a la base:

Ubique la base de la caja de terminación por encima del conducto que alimenta la caja de tierra, y conecte la base a la placa inferior de la caja de tierra con los (2) tornillos n° 8 provistos. Asegure el adaptador en el extremo del conducto de la alimentación del cable a la mitad inferior de la caja con la tuerca y ajústela.

Conduit Fitting Locknut
Contre-écrou pour raccord du conduit
Tuerca del adaptador del conducto



Termination Box Base
Base du boîtier de terminaison
Base de la caja de terminación

NOTE: Outdoor rated, wet location and/or direct buried communication/audio/video cables must be selected for use with this product.

REMARQUE : Vous devez choisir des câbles de communication/audio/vidéo certifiés pour un usage à l'extérieur, dans un environnement humide ou pour un enfouissement direct.

Nota: Para usar con este producto, se deben seleccionar cables de comunicación, audio o video con calificación de exteriores, de ubicaciones mojadas, y/o de entierro directo.

12

Feed cables from the termination box up through the flex conduit and attach to the desired connectors (not supplied).

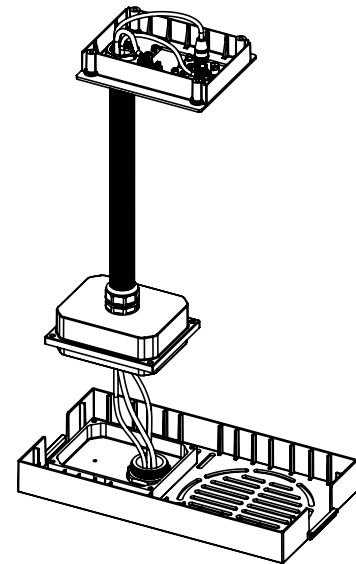
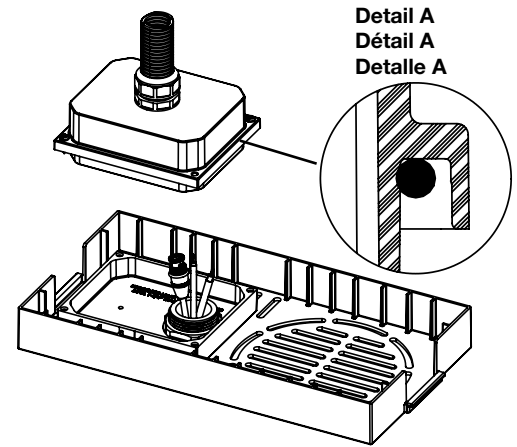
Passez les câbles du boîtier de terminaison dans le conduit flexible et fixez-les aux connecteurs souhaités (non inclus).

Abastezca los cables desde la caja de terminación a través del conducto flexible y adjúntelos a los conectores deseados (no provistos).

NOTE: Outdoor rated, wet location and/or direct buried communication/audio/video cables must be selected for use with this product.

REMARQUE : Vous devez choisir des câbles de communication/audio/vidéo certifiés pour un usage à l'extérieur, dans un environnement humide ou pour un enfouissement direct.

Nota: Para usar con este producto, se deben seleccionar cables de comunicación, audio o video con calificación de exteriores, de ubicaciones mojadas, y/o de entierro directo.

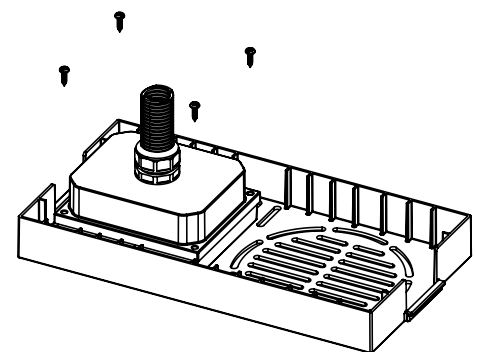


13

Make sure that the cover gasket is in position (See Detail A), and attach termination box cover with the (4) #8 screws supplied.

Veillez à ce que le joint du couvercle soit en position (voir Détail A) et fixez le couvercle du boîtier de terminaison avec les (4) vis n° 8 fournies.

Asegúrese de que la junta de la cubierta se encuentre en posición (ver Detalle A), y adjunte la cubierta de la caja de terminación con los (4) tornillos n° 8 provistos.

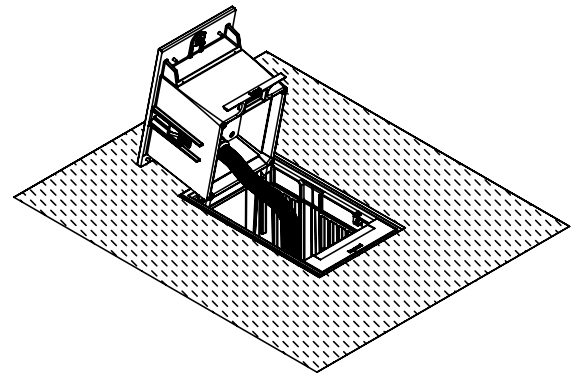
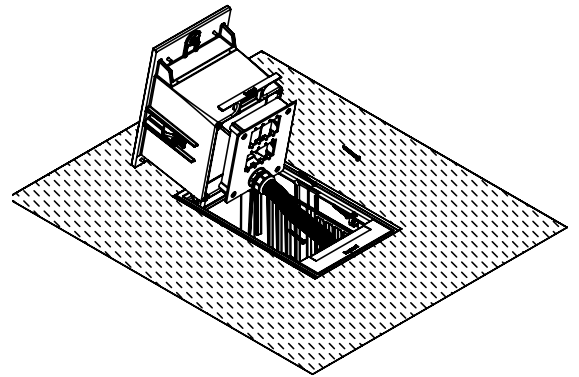


14

Position the Data/Communication Plate into the cover assembly, and secure it with the (4) #8 X 1-1/2" screws provided.

Positionnez la plaque de données/communication dans l'assemblage du couvercle et fixez-la avec les (4) vis n° 8 de 38,1 mm (1 1/2 po) fournies.

Coloque la placa de datos y de comunicación en el conjunto de la cubierta, y asegúrelos con los (4) tornillos n° 8 X 38 mm (1 1/2 in) provistos.

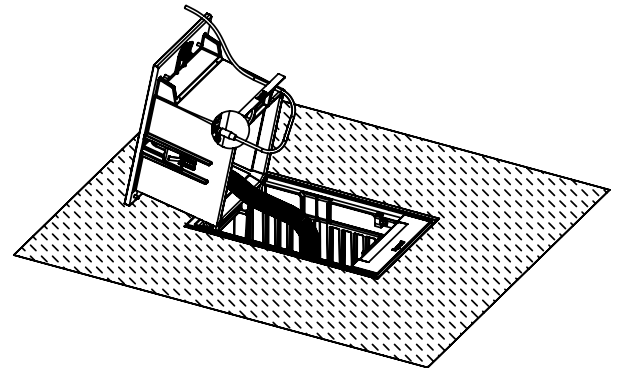


15

After plugging in your cables, loop them behind the tabs on the cover body to route them out of the box.

Après avoir branché vos câbles, attachez-les derrière les languettes du couvercle pour les diriger vers l'extérieur de la boîte.

Después de enchufar sus cables, sujételos detrás de las pestañas en el cuerpo de la cubierta para enrutarlos fuera de la caja.

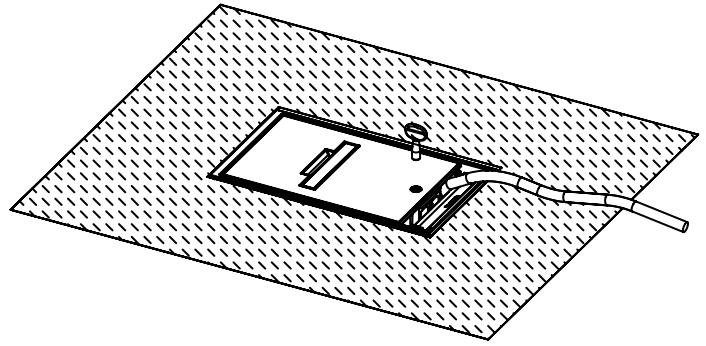


16

Close the cover and lock to restrict unauthorized access, key is shipped inside the termination box, (see section #8).

Fermez le couvercle et verrouillez-le pour restreindre l'accès non autorisé, la clé est livrée à l'intérieur du boîtier de terminaison (voir la section n° 8).

Cierre la cubierta y trábela para restringir el acceso no autorizado; la llave se envía dentro de la caja de terminación (ver sección n° 8).



No: 1016258R1 1216

 **legrand**[®]

860.233.6251
1.877.BY.LEGRAND
www.legrand.us
www.legrand.ca

© Copyright 2016 Legrand All Rights Reserved.
© Copyright 2016 Tous droits réservés Legrand.
© Copyright 2016 Legrand Todos los derechos reservados.

