



WIREMOLD®

Outdoor Power Ground Box

Boîtier de mise à la terre pour extérieur

Caja de puesta a tierra de alimentación para exteriores

No: 1015341R1 – 1117

Installation Instructions • Notice d'Installation • Instrucciones de Instalación

Catalog Number(s) • Numéro(s) de Catalogue • Número(s) de Catálogo:

Ground Box • Boîtes de sol • Cajas para piso: XB814

Cover Assembly • Couvercles • Cubiertas: XB814C Series

Country of Origin • Pays d'origine • País de origen:

Ground Box • Boîtes de sol • Cajas para piso: Made in China • Fabriqué en China • Hecho en China

Cover Assembly • Couvercles • Cubiertas: Made in China • Fabriqué en China • Hecho en China

IMPORTANT:

Please read all instructions before beginning installation

Legrand electrical systems conform to and should be properly grounded in compliance with requirements of the current National Electrical Code or codes administered by local authorities.

All electrical products may present a possible shock or fire hazard if improperly installed or used. Legrand electrical products may bear the mark of a Nationally Recognized Testing Laboratory and should be installed in conformance with current local and/or the National Electrical Code.

IMPORTANT :

Veillez lire l'ensemble des instructions avant de commencer l'installation.

Les systèmes électriques Legrand sont conformes au Code National de l'électricité (National Electrical Code) ou aux codes locaux en vigueur et doivent être mis à la terre conformément à ces codes.

Tous les produits électriques peuvent présenter un risque d'électrocution ou d'incendie s'ils ne sont pas installés ou utilisés correctement. Les produits électriques Legrand peuvent porter la marque d'un laboratoire reconnu et doivent être installés conformément au Code national de l'électricité et/ou aux codes locaux en vigueur.

IMPORTANTE:

Lea todas las instrucciones antes de comenzar la instalación.

Los sistemas eléctricos Legrand cumplen con los requisitos del Código Eléctrico Nacional (National Electrical Code, NEC) actual o con los códigos impuestos por las autoridades locales y deben conectarse a tierra consecuentemente.

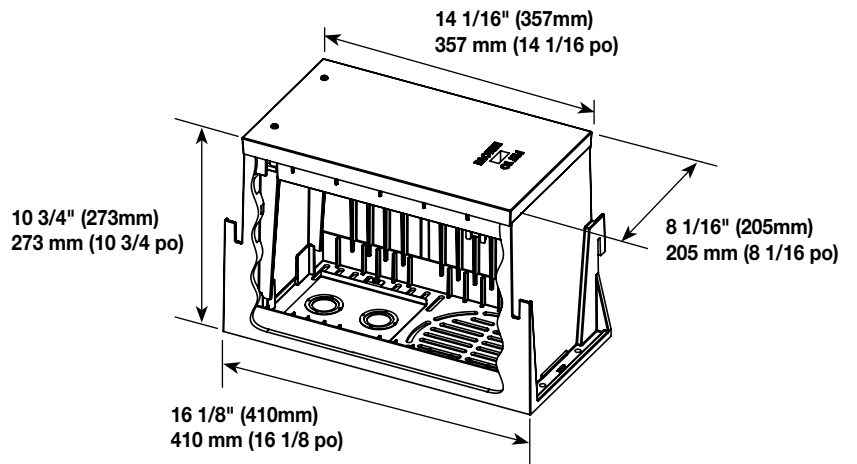
Todos los productos eléctricos pueden presentar un riesgo de descarga o incendio si se los instala o utiliza incorrectamente. Los productos eléctricos Legrand pueden llevar la marca de un laboratorio de pruebas reconocido a nivel nacional y se deben instalar conforme al código local en vigencia o al Código Eléctrico Nacional.

COMPONENTS INCLUDED:

- A Lower Body
- B Installation Plate
- C Mud Cap
- D Screws, two (2) #8 – 1 1/2" x 5/8"
- E Screw, two (2) #8 – 1 1/2" x 1/2"

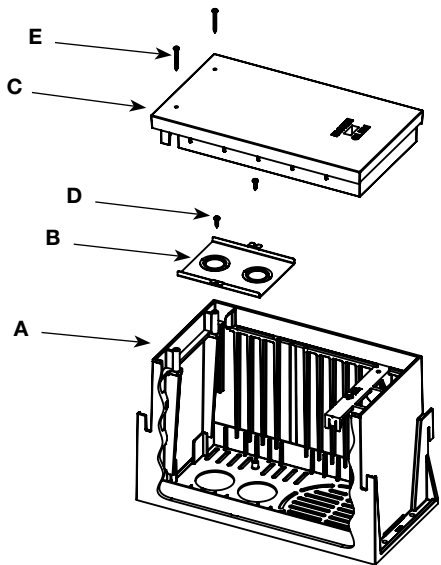
COMPOSANTS INCLUS :

- A Corps inférieur
- B Plaque d'installation
- C Charge de surface
- D 2 (deux) vis N° 8 – 3,8 cm x 1,5 cm
(1 1/2 po x 5/8 po)
- E 2 (deux) vis N° 8 – 3,8 cm x 1,2 cm
(1 1/2 po x 1/2 po)



COMPONENTES INCLUIDOS:

- A Cuerpo inferior
- B Placa de instalación
- C Tapa de protección contra el barro
- D Tornillos, dos (2) n.º 8 – 1 1/2 in x 5/8 in
- E Tornillos, dos (2) n.º 8 – 1 1/2 in x 1/2 in



INSTALLATION:

1

Determine location to install the Ground Box:

- The location must be in a well drained area, away from inlets and outfalls.
- Do not install Box at low points or in areas prone to accumulate standing water.
- Do not install Box in locations where it will be subject to deliberate vehicular traffic.
 - Box is rated for occasional non-deliberate vehicular traffic with a maximum 5,000 lb (22.2 kN) design load (ANSI/SCTE 77 Tier 5).
- Box should only be installed in locations where the grade is within 1% of level.
- Box should be installed in sidewalks only where the grade is less than 2% in all directions.
- Box installation in locations where the seasonally high water table is less than 3 feet (600mm) below finished grade is not recommended.
- Consultation of a licensed professional engineer knowledgeable of local soils is recommended to determine if unsuitable or poor soils may be encountered at the intended Box location.
- Do not install Box on unsuitable soils.
 - Unsuitable soils are those with unsatisfactory drainage characteristics and high volume change potential. Unsuitable soils are defined herein as USCS soil groups OL, OH, and PT (organic silts, organic clays, and peat).
- Installation of Box on poor soils is not recommended without additional drainage improvements. One method for improving drainage and minimizing the potential for heave in frost-susceptible and other poor soils is presented in these instructions (See provisions for additional excavation in Step 2.)
 - Poor soils are those with poor drainage characteristics.
 - For warm and cold climates, poor soils are defined herein as USCS soil groups ML, MH, CL, and CH (inorganic silts and inorganic clays). Additionally, for cold climates poor soils include USCS soil groups GC and SC (clayey gravels and clayey sands).
 - Poor soils are not a concern for un-irrigated locations where the average annual precipitation is less than 30 inches (762mm).
- Do not install Box in permafrost areas.
- Box should not be installed in locations where bedrock is less than 3 feet (600mm) below finished grade.

Glossary of Terms:

USCS Unified Soil Classification System

OL Organic silts and organic silty clays of low plasticity

OH Organic clays of medium to high plasticity, organic silts

PT Peat and other highly organic silts

ML Inorganic silts and very fine sands, rock flour, clayey silts or fine sands with slight plasticity

MH Inorganic silts, micaceous or diatomaceous fine sandy or silty soils, elastic silts

CL Inorganic clays of low to medium plasticity, gravely clays, sandy clays, silty clays, lean clays

CH Inorganic clays of high plasticity, fat clays

GC Clayey gravels, gravel-sand-clay mixtures

SC Clayey sands, sand-clay mixtures

INSTALLATION :

1

Déterminez l'emplacement du boîtier de mise à la terre :

- Vous devez choisir une zone bien drainée, à bonne distance des orifices d'entrée et des émissaires.
- N'installez pas le boîtier dans des points bas ou dans des endroits propices à l'accumulation d'eau stagnante.
- N'installez pas le boîtier dans des endroits soumis à une circulation automobile volontaire.
 - Le boîtier est prévu pour une circulation automobile non volontaire occasionnelle avec une charge de calcul de 22,2 kN (5 000 lb) maximum (ANSI/SCTE 77 Tier 5).
- Le boîtier ne doit être installé que dans les endroits où le niveau du sol est de 1 %.
- Le boîtier doit être installé sur les trottoirs uniquement si le niveau du sol est inférieur à 2 % dans toutes les directions.
- Il n'est pas recommandé d'installer le boîtier dans des endroits où la nappe d'eau saisonnière près de la surface du sol est inférieure à 600 mm (3 pi) au-dessous de la surface finie du sol.
- Il est recommandé de faire appel à un technicien professionnel certifié ayant connaissance des sols locaux afin de déterminer s'il est possible que le site prévu pour l'installation du boîtier présente un sol pauvre ou inadéquat.
- N'installez pas le boîtier sur des sols inadéquats. Il est recommandé de contacter un ingénieur qualifié spécialisé dans les sols locaux.
 - Les sols inadéquats présentent des caractéristiques de drainage insatisfaisantes et un potentiel de changement du volume élevé. Les sols inadéquats sont définis ici par les groupes de sols OL, OH et PT (vases de marais, argiles organiques et tourbe) USCS.
- Il n'est pas recommandé d'installer le boîtier sur des sols pauvres si le système de drainage n'a pas été amélioré au préalable. Ces instructions vous proposent une méthode visant à améliorer le drainage et à minimiser le potentiel de soulèvement au sein des sols sujets au gel et autres sols pauvres (consultez les informations fournies à l'étape 2 pour creuser davantage).
 - Les sols pauvres présentent des caractéristiques de drainage insuffisantes.
 - Pour les climats chauds et froids, les sols pauvres sont définis ici par les groupes de sols ML, MH, CL et CH (vases de marais inorganiques et argiles inorganiques) USCS. En outre, pour les climats froids, les sols pauvres incluent les groupes de sols GC et SC (graviers argileux et sables argileux) USCS.
 - Les sols pauvres ne sont pas un problème pour les zones non irriguées où la précipitation moyenne annuelle est inférieure à 762 mm (30 po).
- N'installez pas le boîtier dans des zones de pergélisol.
- N'installez pas le boîtier dans des endroits où le substrat rocheux est inférieur à 600 mm (3 pi) au-dessous de la surface finie du sol.

Glossaire :

USCS Système de classification unifié des sols

OL Vases de marais organiques et argiles limoneuses organiques de faible plasticité

OH Argiles organiques de plasticité moyenne à élevée, vases de marais organiques

PT Tourbe et autres vases de marais fortement organiques

ML Vases de marais inorganiques et sables très fins, farine de roche, vases de marais argileux ou sables fins de plasticité légère

MH Vases de marais inorganiques, sols de sable fin micacé ou à diatomées, vases de marais élastiques

CL Argiles inorganiques de plasticité faible à moyenne, argiles graveleuses, argiles sableuses, argiles silteuses, argiles maigres

CH Argiles inorganiques de plasticité élevée, argiles grasses

GC Graviers argileux, mélanges de gravier-sable-argile

SC Sables argileux, mélanges de sable-argile

INSTALACIÓN:

1

Determine la ubicación para instalar la caja de puesta a tierra:

- La ubicación debe ser en un lugar con buen drenaje, alejado de entradas y desagües.
- No instale la caja en puntos bajos o en áreas propensas a acumular agua estancada.
- No instale la caja en lugares donde estará sujeta al tránsito vehicular deliberado.
 - La caja está clasificada para el tránsito de vehículos no deliberado en forma ocasional, con una carga de diseño (ANSI/SCTE 77 Nivel 5) máxima de 5000 libras (22,2 kN).
- La caja solo debe instalarse en lugares donde el grado está dentro del 1% de nivel.
- La caja debe instalarse en aceras donde el grado es inferior al 2% en todas las direcciones.
- No se recomienda la instalación de la caja en lugares donde la napa freática estacional es inferior a 3 pies (600 mm) por debajo de nivel de piso terminado.
- Se recomienda consultar con un ingeniero profesional que posea una licencia y conozca los suelos a nivel local para determinar si no son apropiados o podrían encontrarse suelos deficientes en el lugar previsto para la Caja.
- No instale la caja en suelos no aptos. Se recomienda la realización de una consulta a un ingeniero profesional con licencia conocedor de los suelos locales.
 - Suelos no aptos son aquellos con características de drenaje deficiente y potencial de cambio de gran envergadura. Los suelos no aptos se definen aquí como grupos de suelos OL, OH y PT (limos orgánicos, arcillas orgánicas y turba), según la clasificación de USCS.
- La instalación de la caja en suelos deficientes, no se recomienda sin la realización de mejoras adicionales en cuanto al drenaje. En estas instrucciones se describe un método para mejorar el drenaje y minimizar la posibilidad de desplazamiento en suelos susceptibles al congelamiento y en otros tipos de suelos deficientes (Ver los aspectos a considerar para realizar excavaciones adicionales en el Paso 2).
 - Los suelos deficientes son los que tienen características de drenaje inadecuado.
 - En el caso de condiciones climáticas frías y calientes, los suelos deficientes se definen aquí como grupos de suelos ML, MH, CL y CH (limos inorgánicos y arcillas inorgánicas) según la clasificación de USCS. Además, en el caso de los climas fríos, los suelos deficientes incluyen grupos de suelos GC y SC (gravas arcillosas y arenas arcillosas) según la clasificación de USCS.
 - Los suelos deficientes no son una inquietud para las ubicaciones sin irrigación donde la precipitación anual promedio es inferior a 30 pulgadas (762 mm).
- No instale la caja en zonas de permafrost.
- La caja no debe instalarse en lugares donde la roca madre está a menos de 3 pies (600 mm) por debajo del nivel de piso terminado.

Glosario de términos:

USCS Sistema Unificado de Clasificación de Suelos

OL Limos orgánicos y arcillas limosas orgánicas de baja plasticidad

OH Arcillas orgánicas de media a alta plasticidad, limos orgánicos

PT Turba y otros sedimentos altamente orgánicos

ML Limos inorgánicos y arenas muy finas, polvo de roca, limos arcillosos o arenas finas con una ligera plasticidad

MH limos inorgánicos, suelos arenosos o limosos finos con contenido de mica o de diatomeas, limos elásticos

CL Arcillas inorgánicas de baja a mediana plasticidad, arcillas gravosas, arcillas arenosas, arcillas limosas, arcillas magras

CH Arcillas inorgánicas de alta plasticidad, arcillas grasas

GC Gravas arcillosas, mezclas de grava, arena y arcilla

SC Arenas arcillosas, mezclas de arena y arcilla

2

EXCAVATION

- **Excavate trench for conduits:**
 - Excavate and prepare pathway for conduit per local requirements.
- **Excavate for Ground Box placement:**
 - Excavate an area that is about 12-18 inches (300-450mm) greater in length and width than the base dimensions of the Ground Box, and to a depth of 18 inches (457mm).
 - If the excavated sub-grade consists of poor soils, excavate an additional 8 inches (200mm) or until suitable soils are encountered. If suitable soils are not encountered with this additional excavation, drainage improvements may be required.

EXCAVATION

- **Creusez une tranchée pour les conduits :**
 - Creusez et préparez la voie pour le conduit conformément aux exigences locales.
- **Creusez en vue de placer le boîtier de mise à la terre :**
 - Creusez une zone environ 300 à 450 mm (12 à 18 po) supérieure en longueur et en largeur aux dimensions de base du boîtier de mise à la terre, et d'une profondeur de 457 mm (18 po).
 - Si le sol de fondation creusé est un sol pauvre, creusez une zone supplémentaire de 200 mm (8 po) ou creusez jusqu'à accéder à un sol adapté. Si cette excavation supplémentaire n'est pas suffisante, vous devez améliorer le système de drainage.

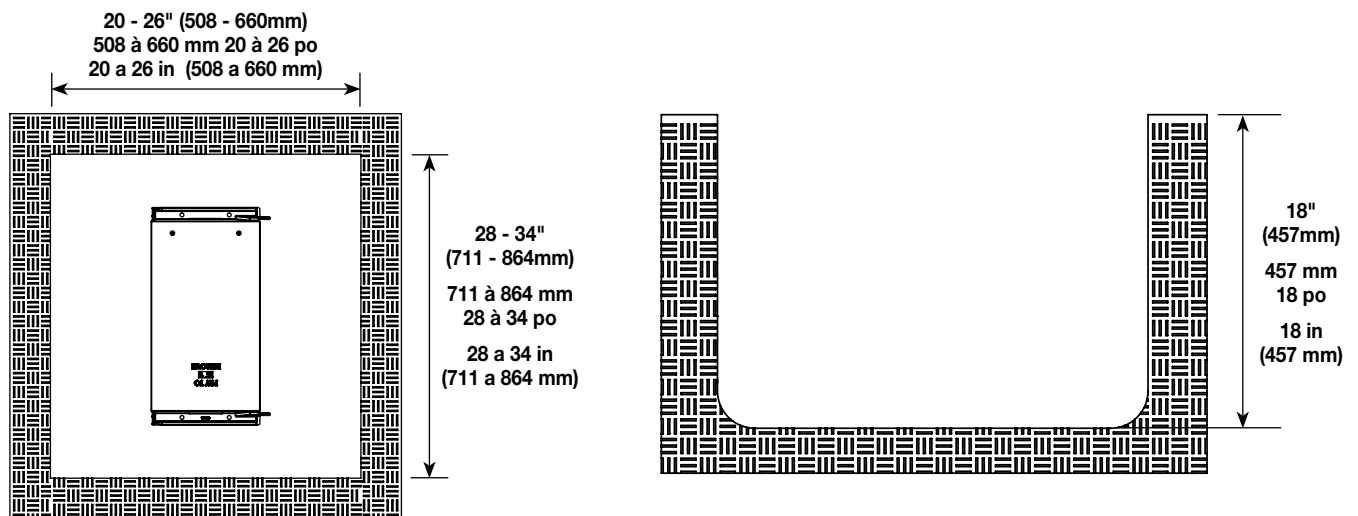
EXCAVACIÓN

- **Excave la zanja para conductos:**
 - Excave y prepare la vía para conductos de acuerdo con los requisitos locales.
- **Excave para la colocación de la caja de puesta a tierra:**
 - Excave una zona que sea de aproximadamente 12 a 18 pulgadas (300 a 450 mm) mayor en longitud y anchura que las dimensiones de la base de la caja de puesta a tierra, y a una profundidad de 18 pulgadas (457 mm).
 - Si el subsuelo excavado está conformado por suelos deficientes, excave 8 pulgadas (200 mm) adicionales o hasta que se encuentren suelos adecuados. Si no se encuentran suelos adecuados con esta excavación adicional, es posible que sea necesario realizar mejoras en el drenaje.

NOTE: Compaction of the sub-grade, intentional or not, reduces soil permeability and should be avoided.

REMARQUE : Le compactage du sol de fondation, qu'il soit intentionnel ou non, réduit la perméabilité du sol et doit être évité.

NOTA: La compactación del subsuelo, intencional o no, reduce la permeabilidad del suelo y debe evitarse.



- **Installing multiple boxes side by side:**

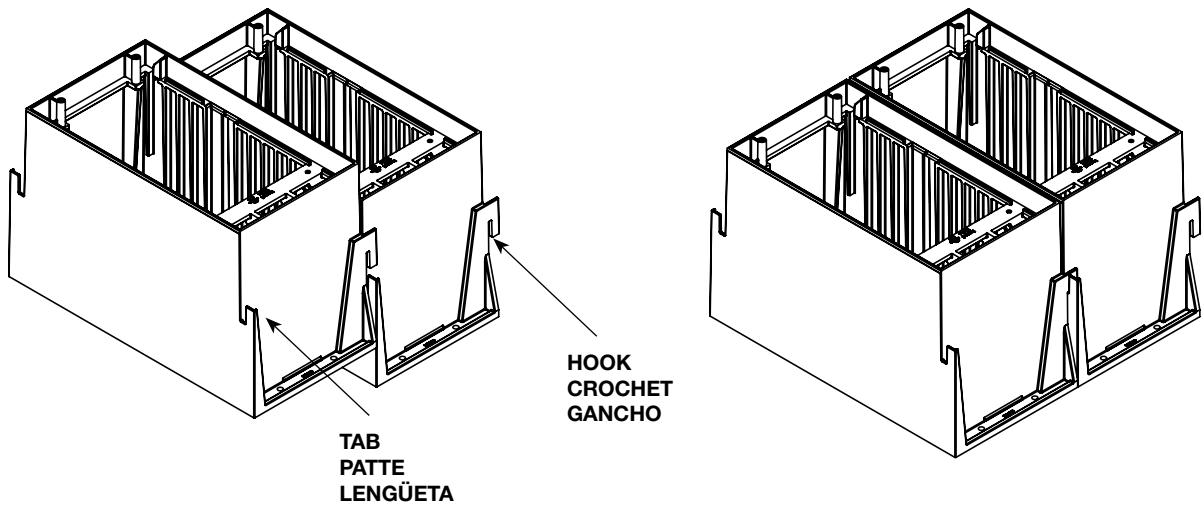
- When ganging multiple ground boxes together, the lower body has a series of tabs and hooks that interlock the boxes together

- **Installation de plusieurs boîtiers côte à côte :**

- Lorsque vous regroupez plusieurs boîtiers de mise à la terre, le corps inférieur comporte une série de pattes et de crochets qui permettent d'attacher les boîtiers ensemble

- **Instalación de varias cajas lado a lado:**

- Cuando combine varias cajas de puesta a tierra juntas, el cuerpo inferior tiene una serie de lengüetas y ganchos que entrelazan las cajas juntas



3

Base Preparation:

- Bring the exposed conduit stub up to the required elevation. Attach a PVC male adapter or coupling to the conduit and bond with appropriate PVC cement. The top surface of the male adapter flange or top of the coupling must be 10-3/4" (273mm) below finished grade.
- Backfill excavated area with No. 57 grade crushed stone sub-base material, wet the No. 57 sub-base material to aid in consolidation.
- Place sub-base in 4" (100mm) lifts to 2" (50mm) below the top surface of the male adapter flange. Compact each lift with a mechanical or hand tamper until there is no visible movement of the aggregate.
- Place a layer of No. 8 grade crushed stone material on top of the No. 57 material in a single 2-1/2" (65mm) lift, wet the No. 8 grade material to aid in consolidation.

Préparation de la base :

- Placez l'embase du conduit exposé à la hauteur souhaitée. Fixez un adaptateur mâle PVC ou un raccord au conduit et faites-le adhérer avec du ciment PVC approprié. La surface supérieure de la bride de l'adaptateur mâle ou le haut du raccord doit se trouver à 273 mm (10-3/4 po) au-dessous de la surface finie du sol.
- Remblayez la zone creusée avec des matériaux de couche de fondation en pierre concassée de qualité N° 57 et humidifiez les matériaux de couche de fondation N° 57 pour permettre la consolidation.
- Placez la couche de fondation dans des levées de 100 mm (4 po) à 50 mm (2 po) au-dessous de la surface supérieure de la bride de l'adaptateur mâle. Compactez chaque levée à l'aide d'un compacteur manuel ou mécanique jusqu'à ce que les agrégats ne bougent plus.
- Versez une couche de pierre concassée de qualité N° 8 sur le matériau N° 57 dans une seule levée de 65 mm (2-1/2 po) et humidifiez les matériaux N° 8 pour permettre la consolidation.

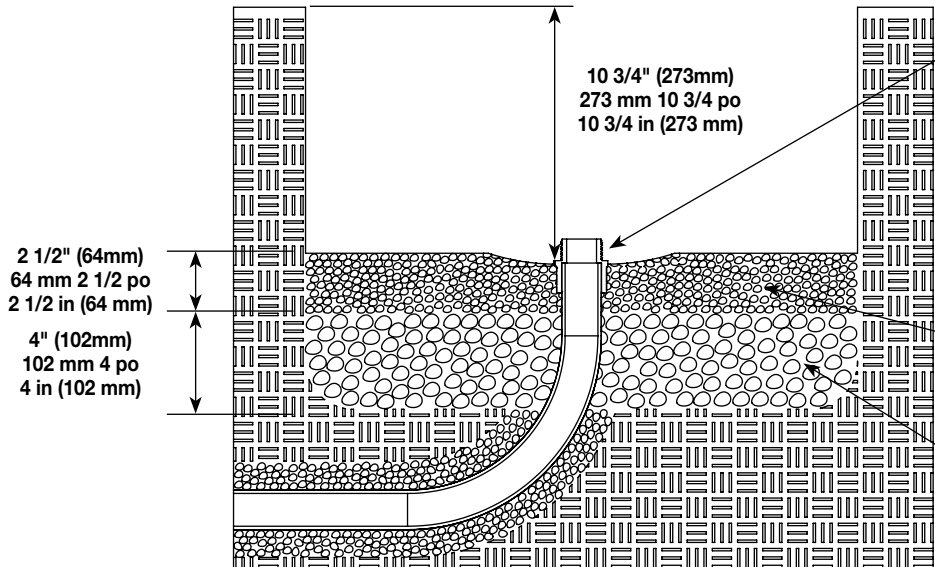
Preparación de la base:

- Lleve el talón de conducto expuesto hasta la altura requerida. Una un adaptador macho de PVC o acoplamiento al conducto y adhiera con cemento para PVC apropiado. La superficie superior de la brida del adaptador macho o la parte superior del acoplamiento debe estar 10-3/4 in (273 mm) por debajo del nivel de suelo acabado.
- Rellene el área excavada con el material para subsuelo de piedra triturada de grado número 57, moje el material para el subsuelo n.º 57 para ayudar a la consolidación.
- Coloque el subsuelo en capas de 4 in (100 mm) hasta 2 in (50 mm) por debajo de la superficie superior de la brida del adaptador macho. Compacte cada capa con un pisón mecánico o manual hasta que no haya movimiento visible del agregado.
- Coloque una capa de material de piedra triturada de grado n.º 8 en la parte superior del material n.º 57 en una única capa de 2-1/2 in (65 mm), moje el material de grado n.º 8 para ayudar en la consolidación.

NOTE: For sidewalk installations, set Ground Box so that top surface will be 1/8" (3mm) below finished grade to prevent snagging.

REMARQUE : Pour une installation sur un trottoir, placez le boîtier de mise à la terre de sorte que la surface supérieure se trouve à 3 mm (1/8 po) au-dessous de la surface finie du sol pour éviter les blocages.

NOTA: En el caso de instalaciones en las aceras, coloque la caja de puesta a tierra de manera que la superficie superior esté 1/8 in (3 mm) por debajo del grado del nivel de piso acabado para evitar imperfecciones.



PVC Male Adapter Fitting –
 Recommended for Power or A/V & Communication applications

Raccord pour adaptateur mâle PVC –
 Recommandé pour les dispositifs d'alimentation ou les applications A/V et de communication

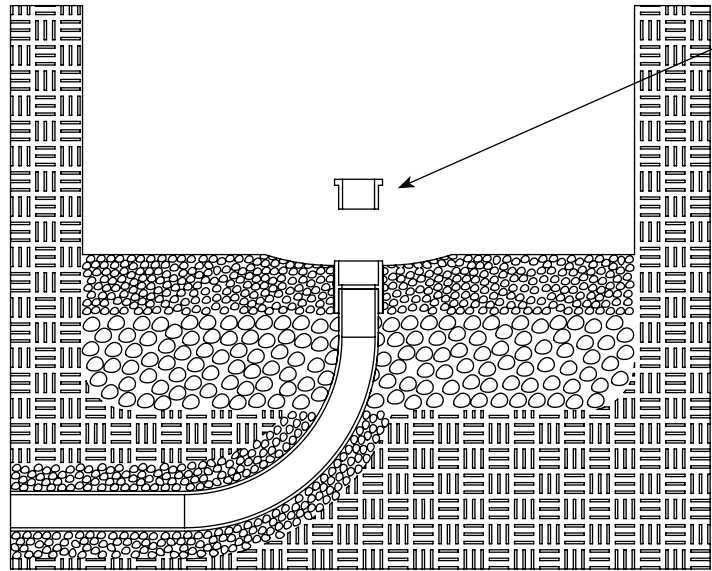
Accesorio de sujeción del adaptador macho de PVC:
 Recomendado para aplicaciones de alimentación o de A/V y Comunicaciones

No. 8 Grade Crushed Stone
 Pierre concassée de qualité N° 8
 Piedra triturada de grado n.º 8

No. 57 Grade Crushed Stone
 Pierre concassée de qualité N° 57
 Piedra triturada de grado n.º 57

2 1/2" (64mm)
 64 mm 2 1/2 po
 2 1/2 in (64 mm)
 4" (102mm)
 102 mm 4 po
 4 in (102 mm)

10 3/4" (273mm)
 273 mm 10 3/4 po
 10 3/4 in (273 mm)



PVC Box Adapter Fitting –
 Alternate for A/V/Communication Cabling only

Raccord pour adaptateur de boîtier PVC –
 En remplacement du câble A/V/de communication uniquement

Accesorio de sujeción del adaptador hembra de PVC:
 Alternativo para una cableado de A/V o comunicaciones solamente

4

Install Ground Box Body:

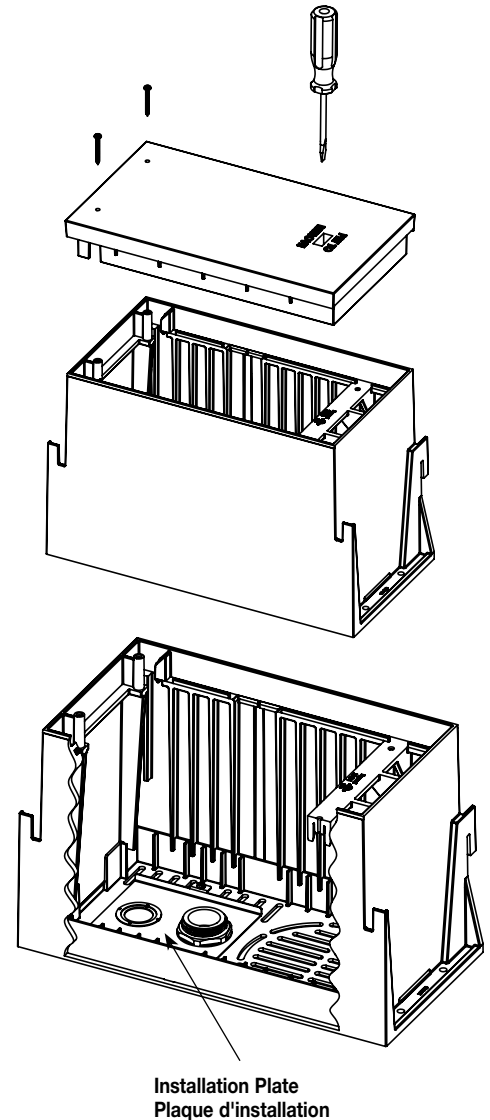
- Remove the Mud Cap from the ground box body by removing the 2 screws and then inserting a flat blade screwdriver into the slot labeled "PRY TO REMOVE" and set aside for installation after conduit connections are complete.
- Place the ground box body over the conduit. Use the Ground Box Installation Plate to position the conduit(s).
- Ensure male adapter(s) are approximately flush with the bottom of the body. **Do not permanently attach adapter/fitting to the Installation Plate.**

Installez le corps du boîtier de mise à la terre :

- Retirez la charge de surface du corps du boîtier de mise à la terre. Pour ce faire, ôtez les 2 vis, puis introduisez un tournevis plat dans la fente étiquetée « FORCER POUR RETIRER » et mettez-la de côté pour l'installer une fois les raccordements du conduit effectués.
- Positionnez le corps du boîtier de mise à la terre sur le conduit. Utilisez la plaque d'installation du boîtier de mise à la terre pour positionner le ou les conduits.
- Assurez-vous que les adaptateurs sont alignés approximativement avec la partie inférieure du corps. **Ne fixez pas de façon permanente l'adaptateur/le raccord sur la plaque d'installation.**

Instale el cuerpo de la caja de puesta a tierra:

- Retire la tapa de protección contra el barro del cuerpo de la caja de puesta a tierra mediante la eliminación de los 2 tornillos y, luego, la inserción de un destornillador de punta plana en la ranura con la etiqueta "HAGA PALANCA PARA RETIRAR" y deje a un lado para su instalación después de realizar las conexiones del conducto.
- Coloque el cuerpo de la caja de puesta a tierra sobre el conducto. Utilice la placa de instalación de la caja de puesta a tierra para colocar el/los conducto(s).
- Asegúrese de que el/los adaptador(es) machos estén aproximadamente a nivel con la parte inferior del cuerpo. **No conecte el adaptador/accesorio de sujeción de forma permanente a la placa de instalación.**



5

Preparing Box for Pass-through Services:

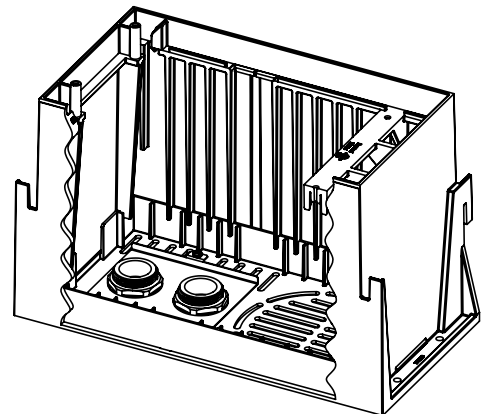
- To utilize the box as a connection point for pass-thru services, remove the second twist-out in the Installation Plate.
- Run second conduit to ground box and align with second opening in the Installation Plate.
- Make all electrical connections inside the junction box of the appropriate mating cover and flange assembly, (XB814C Series).

Préparation du boîtier pour les services d'intercommunication :

- Pour utiliser le boîtier comme point de connexion pour les services d'intercommunication, retirez la deuxième boucle de la plaque d'installation.
- Faites passer le deuxième conduit dans le boîtier de mise à la terre et alignez-le avec le deuxième orifice de la plaque d'installation.
- Effectuez tous les raccordements électriques de la boîte de jonction du couvercle de raccordement approprié et de la bride (Série XB814C).

Preparación de la caja para servicios de transferencia:

- Para utilizar la caja como un punto de conexión para servicios de transferencia, quite el segundo giro de la placa de instalación.
- Tienda el segundo conducto a la caja de puesta a tierra y alinee con la segunda abertura en la placa de instalación.
- Haga todas las conexiones eléctricas dentro de la caja de conexiones del conjunto de cubierta y brida de acoplamiento adecuado (Serie XB814C).



6

Re-Install Mud Cap:

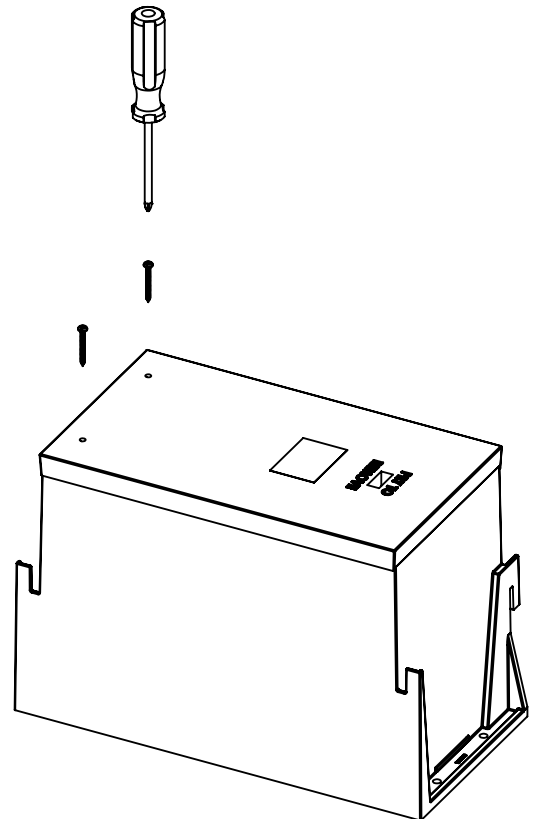
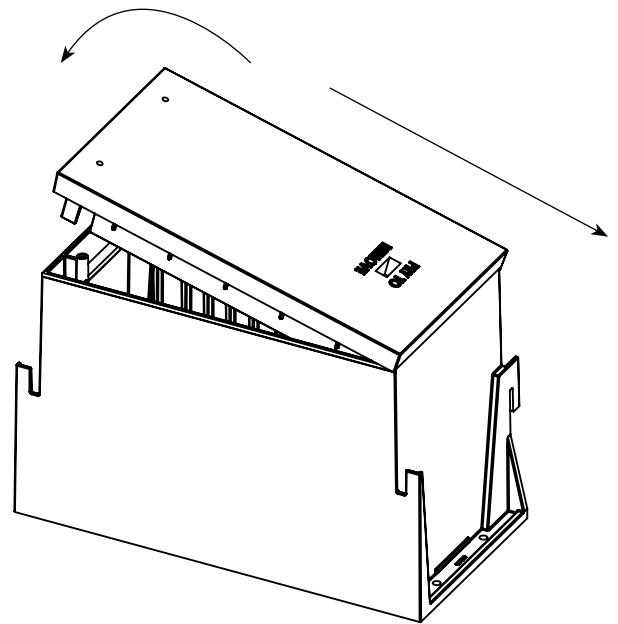
- Re-install Mud Cap by engaging the snap on the underside of the cap with the lower body, then push down on the opposite end until it is flush. Re-install two (2) #8-1 1/2" screws previously removed, into the two holes as shown and tighten.

Réinstallez la charge de surface :

- Réinstallez la charge de surface en engageant la première fixation en dessous de la charge avec le corps inférieur, puis poussez du côté opposé jusqu'à ce qu'elle soit alignée. Réinstallez les deux (2) vis N° 8 de 3,8 cm (1 1/2 po) dans les orifices illustrés, puis serrez-les.

Vuelva a instalar la tapa de protección contra el barro:

- Vuelva a instalar la tapa de protección contra el barro mediante el acoplamiento del broche a presión en la parte inferior de la tapa con el cuerpo inferior, a continuación, empuje hacia abajo en el extremo opuesto hasta que quede nivelada. Vuelva a instalar los dos (2) tornillos n.º 8 de 1 1/2 in extraídos anteriormente, en los dos orificios, tal como se muestra y apriete.



7

Level and Back Fill Box:

- Level the body and back fill around box, use spoils from excavation or native earth as backfill. Remove stones larger than 3" (76mm) from backfill prior to placement. Place backfill in 4" (100mm) lifts to finish grade, compact each lift with a hand tamper and verify that the box is level after backfilling is complete.

Mettez à niveau et remblayez :

- Mettez à niveau le corps et remblayez autour du boîtier. Utilisez les déblais de l'excavation ou la terre d'origine pour le remblayage. Retirez les pierres de plus de 76 mm (3 po) des déblais avant la pose. Placez les déblais dans des levées de 100 mm (4 po) sur la surface finie du sol, compactez chaque levée à l'aide d'un compacteur manuel et assurez-vous que le boîtier est à niveau une fois le remblayage terminé.

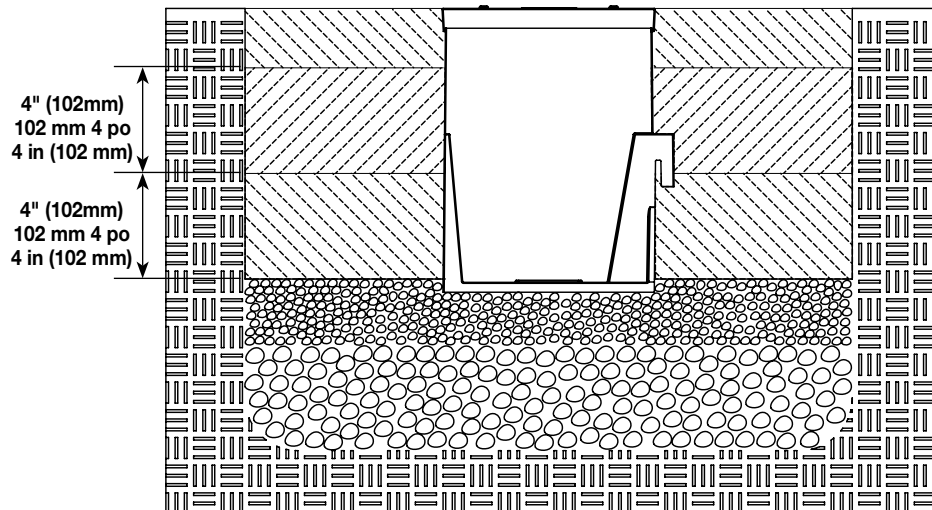
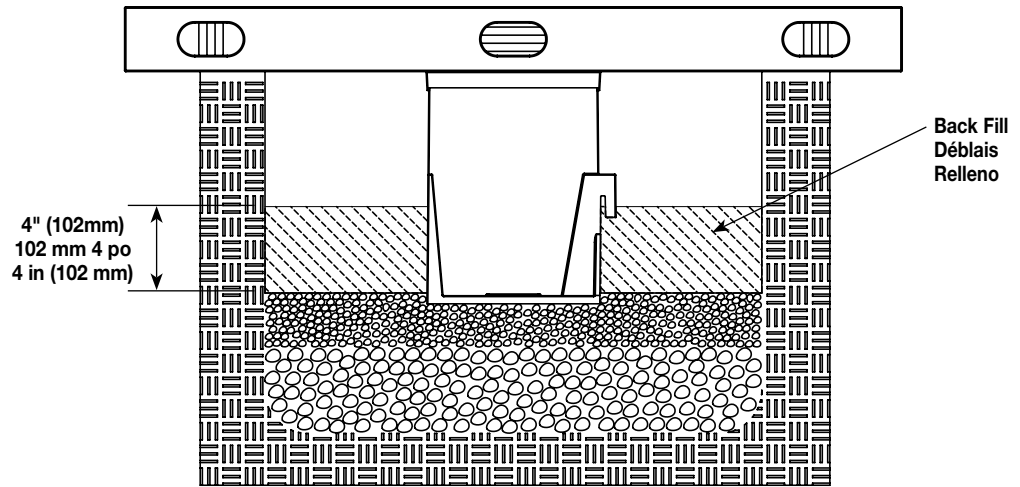
Nivele y rellene la caja:

- Nivele el cuerpo y vuelva a rellenar alrededor de la caja, use restos de la excavación o tierra nativa como relleno. Quite aquellas piedras de un tamaño mayor a 3 in (76 mm) del relleno antes de la colocación. Coloque el relleno en capas de 4 in (100 mm) para terminar el nivel del piso, compacte cada capa con un pisón manual y verifique que la caja esté nivelada después de finalizar el relleno.

NOTE: Box is to be installed in location where grade is within 1% of level.

REMARQUE : Le boîtier ne doit être installé que dans les endroits où le niveau du sol est de 1 %.

NOTA: La caja debe instalarse en la ubicación donde el grado está dentro del 1% del nivel.



8

Alternate Installations:

A. If box is to be installed in a high traffic area, it is recommended to install a concrete collar around the perimeter of the box. Place a 1/2" (13mm) preformed expansion joint filler around exposed body prior to pouring concrete.

Autres installations :

A. Si vous devez installer un boîtier dans une zone où la circulation est dense, il est recommandé d'installer une collerette de béton autour du périmètre du boîtier. Placez du mastic de remplissage pré-formé de 13 mm (1/2 po) autour du corps exposé avant le coulage du béton.

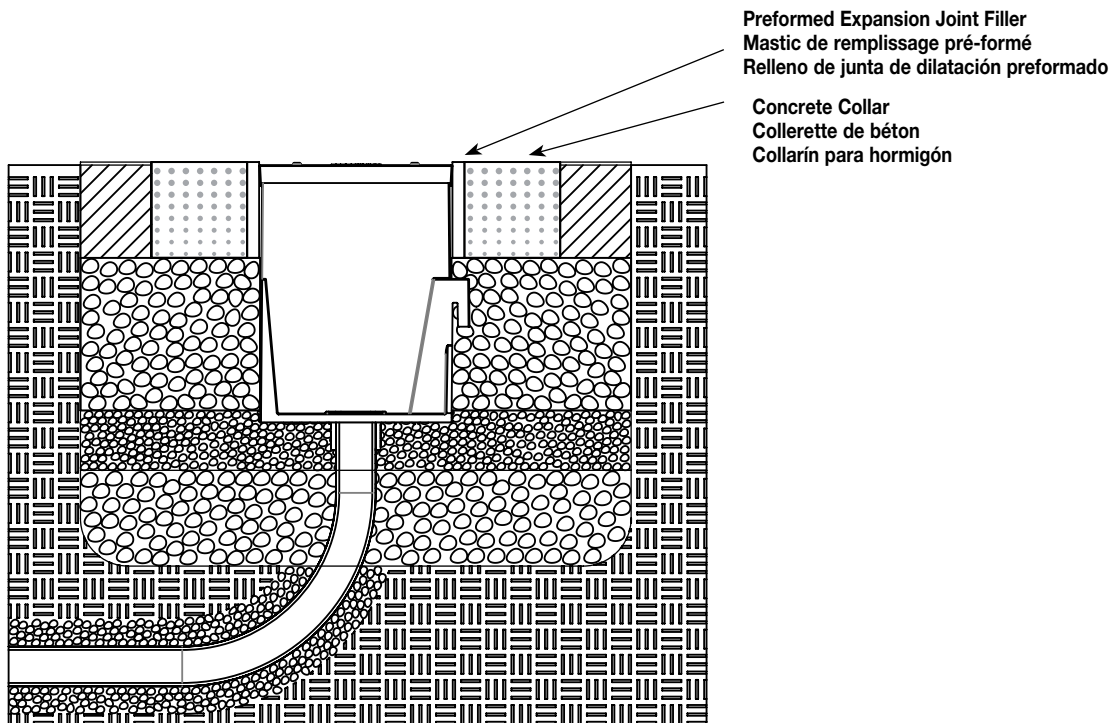
Instalaciones alternativas:

A. Si la caja se va a instalar en una zona de alto tránsito, se recomienda instalar un collarín de concreto alrededor del perímetro de la caja. Coloque un relleno de junta de dilatación preformado de 1/2 in (13 mm) alrededor del cuerpo expuesto de verter el hormigón.

NOTE: Box is to be installed in location where grade is within 1% of level.

REMARQUE : Le boîtier ne doit être installé que dans les endroits où le niveau du sol est de 1 %.

NOTA: La caja debe instalarse en la ubicación donde el grado está dentro del 1% del nivel.

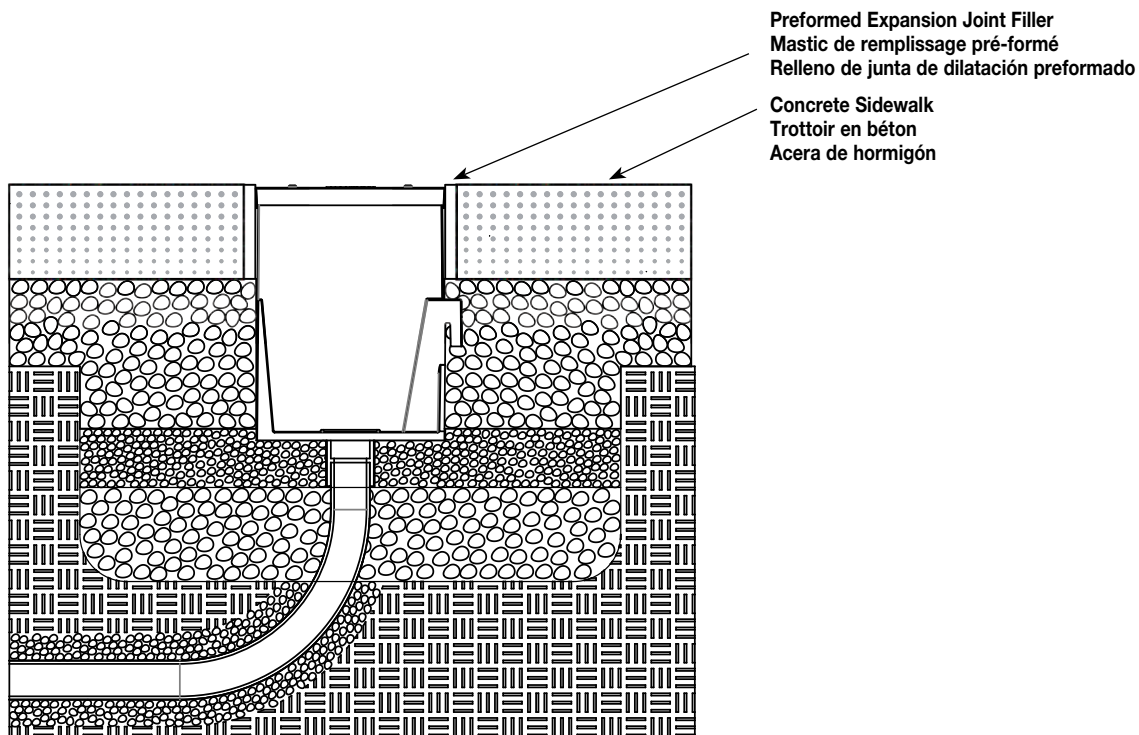


- B.** If the ground box is to be installed in a sidewalk or walkway, set ground box 1/8" (3mm) below finished grade to prevent snagging.
- B.** Si vous devez installer le boîtier de mise à la terre sur un trottoir ou une voie piétonne, placez le boîtier de mise à la terre à 3 mm (1/8 po) au-dessous de la surface finie du sol pour éviter les blocages.
- B.** Si la caja de puesta a tierra se va a instalar en una acera o calzada, coloque dicha caja 1/8 in (3 mm) por debajo del grado de acabado para evitar imperfecciones.

NOTE: Box is to be installed in sidewalk where grade is less than 2% level.

REMARQUE : Le boîtier ne doit être installé que sur les trottoirs où le niveau du sol est inférieur à 2 %.

NOTA: La caja debe instalarse en aceras donde grado es inferior al 2% del nivel.



No: 1015341R1 1117



860.233.6251
1.877.BY.LEGRAND
www.legrand.us
www.legrand.ca

© Copyright 2017 Legrand All Rights Reserved.
© Copyright 2017 Tous droits réservés Legrand.
© Copyright 2017 Legrand Todos los derechos reservados.

