



Catalog Number(s) • Numéro(s) de Catalogue • Les Numéros de Catalogue: TSDSSL7AP

Country of Origin: Made in China • Pays d'origine: Fabriqué en Chine • País de origen: Hecho en China



TSDSSL7AP

READ AND SAVE THESE INSTRUCTIONS

To be installed by a certified electrician or other qualified person.

WARNING – To prevent severe shock or electrocution, always turn power off at the service panel before installing this product, working on the circuit, or changing a lamp.

CAUTION

- To reduce the risk of overheating and possible damage to this product or other equipment do not use this product to control a receptacle, a motor operated appliance, or a transformer based appliance.
 - Do not use this product with loads whose power requirements exceed the maximum power (stated in watts, amperes, or volt-amperes) of the dimmer.
 - A 6 watt minimum load is required.
 - Do not connect this product to a power source other than 120VAC, 60Hz.
 - Use copper wire only.
- This product is optimized for SSL7A LED bulbs and fixtures.
NEMA SSL-7A-2015/NEMA-77-2015

LIRE ET CONSERVER CES INSTRUCTIONS

Doit être installé par un électricien certifié ou une autre personne qualifiée.

AVERTISSEMENT : afin d'éviter tout choc électrique ou électrocution grave, toujours éteindre l'alimentation sur le panneau de service avant d'installer ce produit, de travailler sur le circuit ou de changer une lampe.

ATTENTION

- Pour réduire le risque de surchauffe et d'autres dommages possibles sur ce produit ou d'autres appareils, ne pas utiliser ce produit pour contrôler une prise électrique, un appareil à moteur ou un appareil avec transformateur.
 - Ne pas utiliser ce produit avec des ampoules dont les besoins en énergie dépassent la puissance maximale (exprimée en watts, en ampères ou en voltampères) du variateur.
 - Une ampoule d'au moins 6 watts est requise.
 - Ne brancher ce produit qu'à une source d'alimentation de 120 VCA, 60 Hz.
 - N'utiliser que des fils en cuivre.
- Ce produit est optimisé pour les ampoules et les luminaires à DEL SSL7.
NEMA SSL-7A-2015/NEMA-77-2015

LEA Y CONSERVE ESTAS INSTRUCCIONES

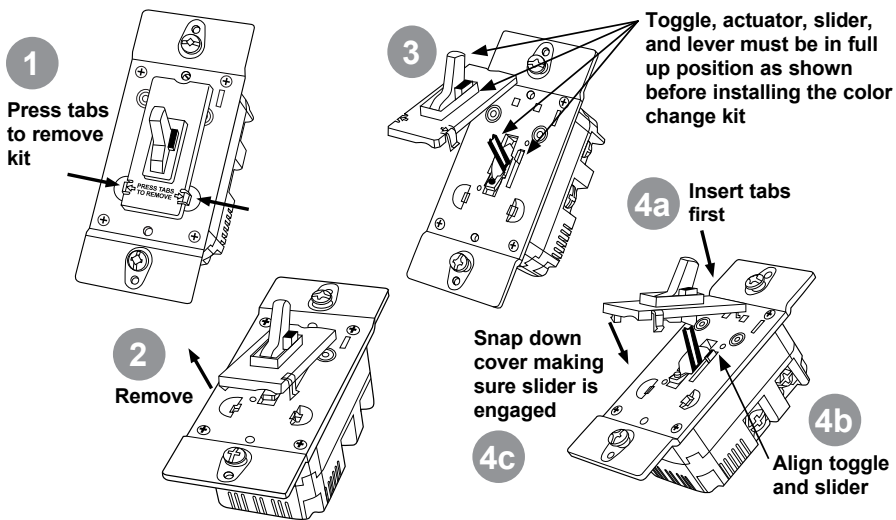
Para ser instalado por un electricista certificado o persona competente.

ADVERTENCIA – Para evitar una fuerte descarga eléctrica o electrocución, siempre apague el suministro de energía desde el panel de servicio antes de instalar esta unidad, cuando esté trabajando en el circuito o cambiando una bombilla.

PRECAUCIÓN

- Para reducir el riesgo de sobrecalentamiento y posibles daños a este producto u otros equipos, no use este atenuador para controlar un receptáculo, un electrodoméstico que funcione con motor ni un electrodoméstico con transformador.
 - No utilice este producto con cargas cuyos requisitos energéticos excedan la potencia máxima (indicada en vatios, amperios o voltios-amperios) del atenuador.
 - Se requiere una carga mínima de 6 vatios.
 - No conecte este producto a un suministro eléctrico que no sea de 120 VCA, 60 Hz.
 - Utilice únicamente cable de cobre.
- Este producto ofrece un rendimiento óptimo con ampolletas y accesorios LED SSL7A.
NEMA SSL-7A-2015/NEMA-77-2015

COLOR CHANGE PROCEDURE



DIMMER OPERATION

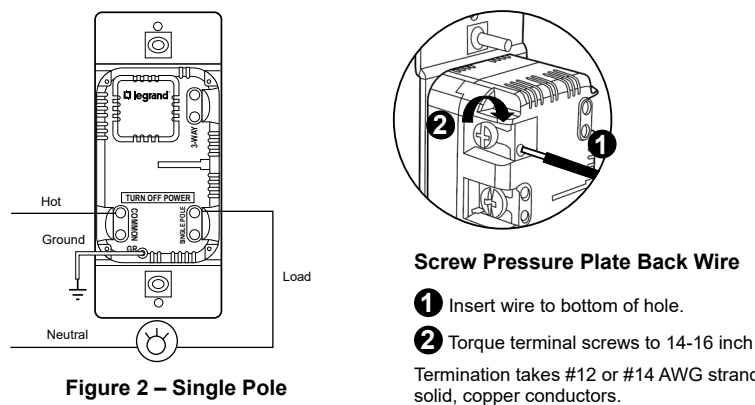


Figure 2 – Single Pole

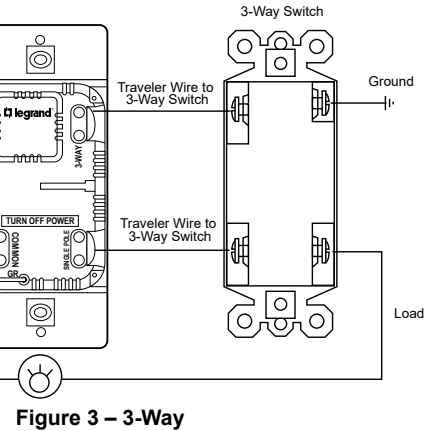


Figure 3 – 3-Way

DIRECTIONS

- If color change kit was provided, and a different color is desired, see the Color Change Procedure, if not proceed to step #2.
 - Disconnect power to circuit by removing fuse or turn the circuit breakers Off before installing.
 - Remove wall plate and switch mounting screws, pull existing switch from wall box.
 - Disconnect existing switch from circuit. For 3-way installations: Identify the "Common" wire (wire connected to the terminal marked common or odd colored terminal). For new installation identify wire connected to power source or load.
 - Connect dimmer as shown in the installation diagram using #12 or #14 AWG wire stranded or solid copper conductors. Note that the dimmer and 3-way switch positions may also be reversed from that shown. Strip the wire to the length shown on the back of the product. (Figure 2 or Figure 3). Torque terminal screws to 14-16 inch lbs.
 - Install product in wall box, with the word "Top" on the strap right side up, using mounting screws provided.
 - Attach wall plate and then restore power to the unit.
 - The dimmer may require adjustment to the low end setting to reliably start and/or remove flickering in bulbs. To adjust, remove the wall plate. Make adjustment as stated in the "USER ADJUSTMENT" section.
- NOTE:** It is normal for the dimmer to feel warm during operation. Use a separate neutral wire for each phase of a multiphase system containing a dimmer, and for high power single phase applications where flickering is present.

MULTIPLE GANGING OF DIMMERS AND OTHER DEVICES

Any combination of dimmer models and other devices may be ganged together. No derating of the dimmer is required for forward phase applications. The maximum load for this product based on the compatible load types are:

- 300 Watts for Incandescent and Halogen
- 2.1A (250 Watts) for Light Emitting Diode (LED)

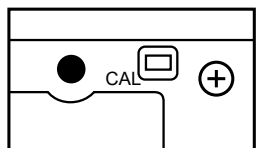
USER ADJUSTMENTS

Min Level Trim

- Set the slider all the way down, hold down the CAL button for at least 5 seconds and release to initiate manual calibration mode.
- Press and release the CAL button one time. The lights will dim to the lowest available setting confirming initiation of manual calibration mode.
- Each additional press and release of the CAL button will cycle the dimmer through 12 preset trim levels. Once the desired low end setting is achieved (by viewing load), moving the slider will exit calibration and set the selected trim level.

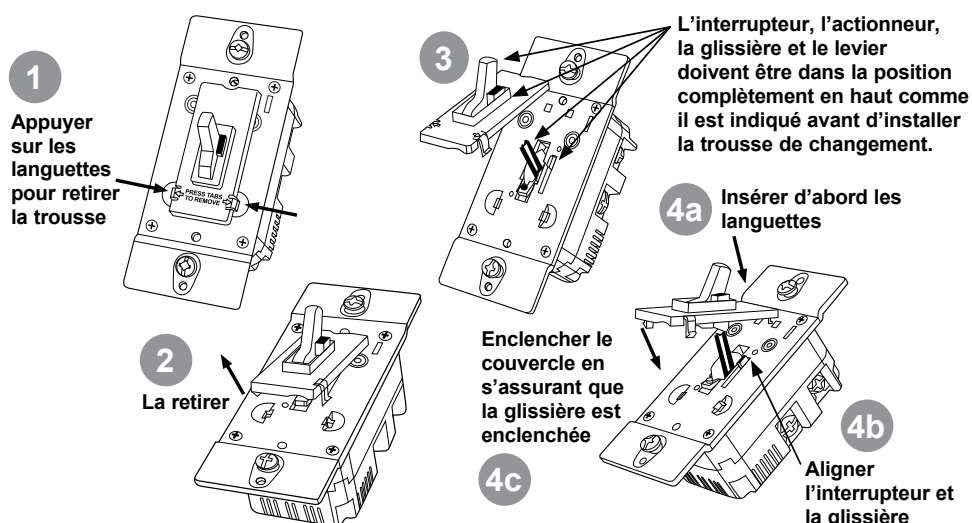
Max Level Trim (Energy Saving Mode)

- Set the slider all the way up, hold down the CAL button for at least 5 seconds and release to initiate manual calibration mode.
- Press and release the CAL button one time. The lights will dim to the lowest available setting confirming initiation of manual calibration mode.
- Each additional press and release of the CAL button will cycle the dimmer through 12 preset trim levels. Once the desired high end setting is achieved (by viewing load), moving the slider will exit calibration and store the selected trim level.



INSTRUCTIONS EN FRANÇAIS

PROCÉDURE DE CHANGEMENT DE COULEUR :



INSTRUCTIONS

- Si une trousse de changement de couleur est fournie et que vous souhaitez changer de couleur, consultez la Procédure de changement de couleur. Sinon, passez directement à l'étape 2.
- Débranchez l'alimentation électrique du circuit en retirant le fusible ou en mettant les disjoncteurs en position Off (Arrêt) avant toute installation.

- Retirez la plaque murale et les vis de fixation de l'interrupteur, puis retirez l'interrupteur existant du boîtier mural.
 - Déconnectez l'interrupteur existant du circuit. Pour les installations à 3 positions : Identifiez le fil « Commun » (fil connecté à la borne « Commun » ou à la borne bigarrée). Pour de nouvelles installations, identifiez le fil connecté à la source d'alimentation ou à l'ampoule.
 - Connectez le variateur tel qu'illustré dans le schéma d'installation en utilisant des fils multibrins de 2,05 ou 1,63 mm de diamètre ou de solides conducteurs en cuivre. Veuillez noter que le variateur et les 3 positions de l'interrupteur peuvent également être inversés par rapport à ce qui est illustré. Dénudez le fil sur la longueur indiquée au dos du produit. (Voir les figures 2 et 3 à l'avant.) Vis à bornes de couple à 14-16 pouce lbs.
 - À l'aide des vis de fixation fournies, insalez le produit dans le boîtier mural en plaçant le côté droit de la sangle où figure le mot « Haut » vers le haut.
 - Fixez la plaque murale puis restaurez l'alimentation de l'unité.
 - Le gradateur peut nécessiter un ajustement du niveau le plus bas de manière à allumer correctement et (ou) à éliminer le vacillement des ampoules. Pour le régler, retirez la plaque murale. Faire les ajustements comme l'indique la section « Réglages par l'utilisateur » de la section FONCTIONNEMENT DU GRADATEUR.
- REMARQUE :** Il est normal que le gradateur devienne chaud pendant le fonctionnement. Utiliser un fil neutre distinct pour chaque phase d'un système multiphasés qui contient un gradateur, ainsi que pour les applications monophasées à forte puissance en présence de vacillement.

GROUPEMENT DE MULTIPLES GRADATEURS ET AUTRES DISPOSITIFS

Dans le cas d'une utilisation de plusieurs modèles de variateurs et d'autres appareils, ces derniers peuvent être raccordés ensemble. Le variateur n'a pas besoin d'être déclassé pour les applications en phase directe. En fonction des types d'ampoules compatibles, les intensités maximales pour ce produit sont :

- 300 watts pour les lampes à incandescence, et halogène
- 2.1A (250 watts) pour les diodes électroluminescentes (DEL)

FUNCIONNEMENT DU VARIATEUR

Interrupteur à palette

- Actionner l'interrupteur à palette vers le haut ou vers le bas fait basculer la borne de ligne du variateur entre deux bornes Voyageur, ce qui éteint et allume l'alimentation électrique.
- L'interrupteur fonctionne pour les installations pôle simple et à trois positions.

Courseur de régulation

- Faire coulisser le curseur dans la position la plus haute envoie la puissance maximale à l'ampoule ce qui conduit à une luminosité maximale.
- Faire coulisser le curseur dans la position la plus basse produit une luminosité minimale (variation maximale).

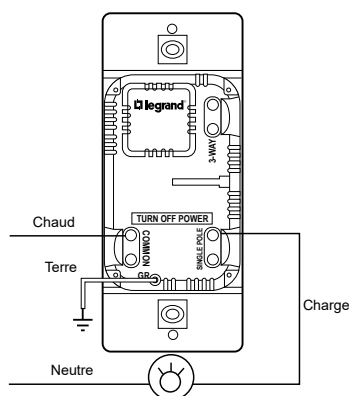
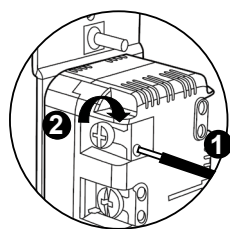


Figure 2 – Unipolaire



Fil arrière avec vis et plaque de pression

- 1 Insérer le fil jusqu'au fond du trou..
- 2 Les vis des bornes doivent être serrées à un couple de 14 à 16 in.-Lb.

Les terminaux acceptent des conducteurs fil ou câble en cuivre #12 ou #14 AWG.

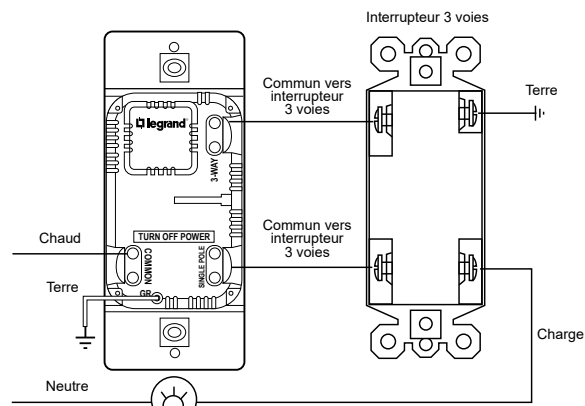


Figure 3 – 3 voies

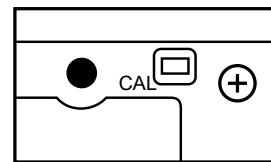
AJUSTEMENTS PAR L'UTILISATEUR

Réglage du niveau le plus bas

- Pousser la glissière complètement vers le bas et maintenir le bouton CAL enfoncé pendant au moins 5 secondes, puis le relâcher pour lancer l'étalonnage manuel.
- Appuyer et relâcher le bouton CAL une fois. Les lumières s'estomperont au réglage le plus bas disponible, ce qui confirme le lancement de l'étalonnage manuel.
- Chaque pression et relâchement supplémentaires du bouton CAL fera défiler les 12 niveaux pré-réglés. Une fois que le réglage le plus faible désiré est atteint (en regardant la charge), déplacer la glissière pour quitter l'étalonnage et sauvegarder le niveau de réglage sélectionné.

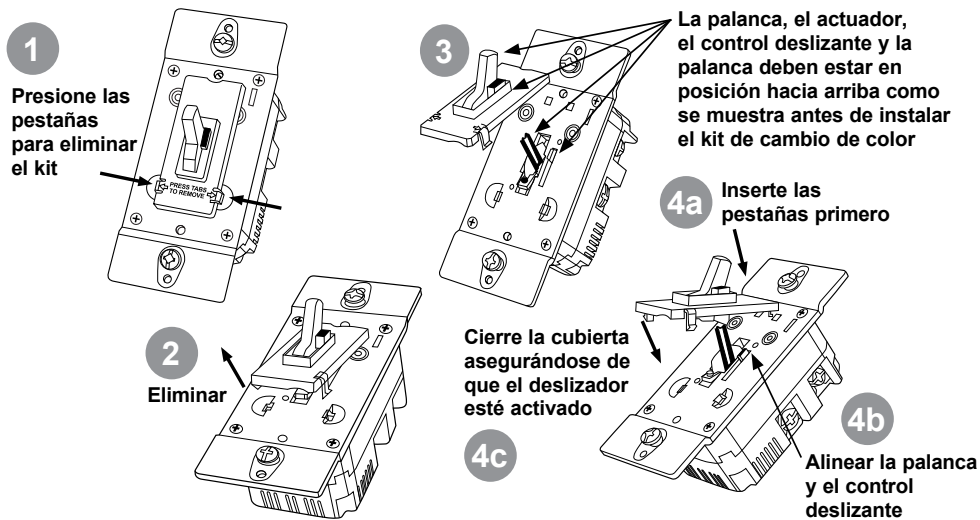
Niveau de réglage maximal (mode d'économie d'énergie)

- Pousser la glissière complètement vers le haut et maintenir le bouton CAL enfoncé pendant au moins 5 secondes, puis le relâcher pour lancer l'étalonnage manuel.
- Appuyer et relâcher le bouton CAL une fois. Les lumières s'estomperont au réglage le plus bas disponible, ce qui confirme le lancement de l'étalonnage manuel.
- Chaque pression et relâchement supplémentaires du bouton CAL fera défiler les 12 niveaux pré-réglés. Une fois que le réglage le plus élevé désiré est atteint (en regardant la charge), déplacer la glissière pour quitter l'étalonnage et sauvegarder le niveau de réglage sélectionné.



INSTRUCCIONES EN ESPAÑOL

PROCEDIMIENTO DE CAMBIO DE COLOR



INDICACIONES

1. Si se suministró un kit de cambio de color y se desea un color diferente, consulte el Procedimiento de cambio de color; de lo contrario, proceda con el paso n.º 2.
2. Desconecte el suministro de energía del circuito quitando el fusible o apagando los disyuntores antes de realizar la instalación.
3. Quite la placa de pared y los tornillos de montaje del interruptor, extraiga el interruptor existente de la caja de pared.
4. Desconecte del circuito el interruptor existente. Para instalaciones de 3 vías: Identifique el cable "Común" (cable conectado al terminal marcado 'común' o al terminal de color distinto). Para una instalación nueva, identifique el cable conectado al suministro eléctrico o a la carga.
5. Conecte el atenuador según se muestra en el diagrama de instalación utilizando conductores de cobre sólidos o trenzados n.º 12 o n.º 14 AWG. Tenga en cuenta que las posiciones del atenuador y el interruptor de 3 vías pueden ser inversas a la posición mostrada. Quite el forro del cable según la longitud que se muestra en la parte trasera del producto. (Ver las Figuras 2 y 3 al frente.) Apriete los tornillos de la terminal a 14-16 pulgadas lbs.
6. Instale el producto en la caja de pared, con la palabra "Top" (Arriba) impresa en el lado derecho de la cinta orientado hacia arriba, utilizando los tornillos de montaje suministrados.
7. Conecte la placa de pared y luego restaure el suministro eléctrico a la unidad.
8. El atenuador puede requerir ajuste en el límite inferior para iniciar y/o eliminar en forma confiable el parpadeo de las ampolletas. Para ajustar, retire la placa de pared. Realice el ajuste como se indica en la sección "Ajuste del usuario" de la sección FUNCIONAMIENTO DEL ATENUADOR.

NOTA: Mientras funciona, es normal que el atenuador se caliente. Use un cable neutro separado para cada fase de un sistema multifásico que contiene un atenuador, y para aplicaciones monofásicas de alta potencia, donde se produce parpadeo.

INSTALACIÓN EN GRUPO DE MÚLTIPLES ATENUADORES Y OTROS DISPOSITIVOS

Se puede unir cualquier combinación de modelos de atenuadores y otros dispositivos. No es necesario disminuir la potencia del regulador para aplicaciones de fase de avance. La carga máxima para este producto según los tipos de cargas compatibles son:

- 300 vatios para incandescente, bajo voltaje electrónico, y halógeno
- 2.1A (250 vatios) para diodo emisor de luz (LED)

FUNCIONAMIENTO DEL ATENUADOR

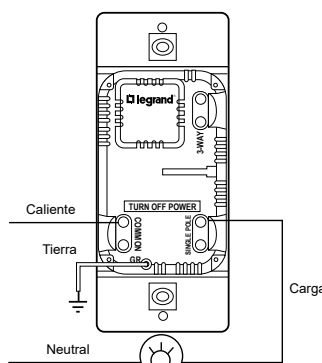
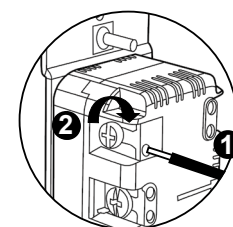


Figure 2 – Unipolar



Cable trasero con tornillo y placa de presión

- 1 Introduzca el alambre al hueco del fondo.
- 2 Ajuste los tornillos del terminal un par de torsión de 14 a 16 pulg.-lb.

La terminación acepta conductores trenzados o sólidos #12 o #14 AWG de cobre.

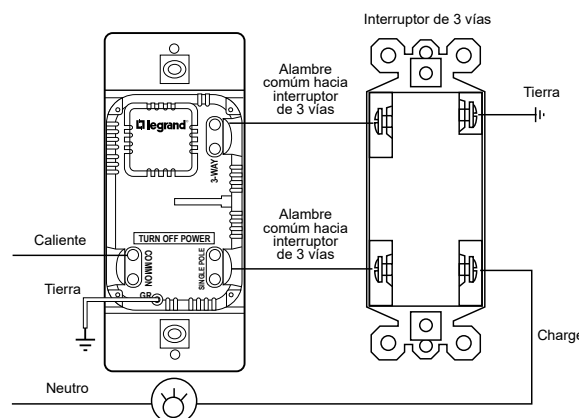


Figure 3 – 3 vías

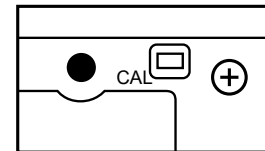
AJUSTES DEL USUARIO

Nivel de equipamiento mínimo

- Ajuste el control deslizante hasta el fondo, mantenga pulsado el botón CAL durante al menos 5 segundos y suelte para iniciar el modo de calibración manual.
- Presione y suelte el botón CAL una vez. Las luces se atenuarán a la posición más baja disponible, lo que confirma el inicio del modo de calibración manual.
- Cada pulsación adicional y la liberación del botón CAL pasará el regulador de luz a través de 12 niveles de equipamiento preestablecidos. Una vez que se haya conseguido el ajuste bajo deseado (mediante la visualización de carga), se mueve la barra deslizante para salir de la calibración y ajustar el nivel de equipamiento seleccionado.

Nivel de equipamiento máximo (modo de ahorro de energía)

- Ajuste el control deslizante hasta lo más alto, mantenga pulsado el botón CAL durante al menos 5 segundos y suelte para iniciar el modo de calibración manual.
- Presione y suelte el botón CAL una vez. Las luces se atenuarán a la posición más baja disponible, lo que confirma el inicio del modo de calibración manual.
- Cada pulsación adicional y la liberación del botón CAL pasará el regulador de luz a través de 12 niveles de equipamiento preestablecidos. Una vez que se haya conseguido el ajuste alto deseado (mediante la visualización de carga), se mueve la barra deslizante para salir de la calibración y guardar el nivel de equipamiento seleccionado.



WARRANTY

Lifetime Warranty. The device you have purchased is warranted under normal use against defects in workmanship and materials for as long as you own the device. If the device fails due to manufacturing defect during normal use, return the device for replacement to the store where purchased or send to: Pass & Seymour/Legrand, 50 Boyd Avenue, Syracuse, NY 13209. All requests for replacement must include a dated sales receipt (legible copies acceptable). ALL OTHER WARRANTIES, INCLUDING BUT NOT LIMITED TO ANY WARRANTIES OF MERCHANTABILITY OR FITNESS FOR A PARTICULAR PURPOSE, ARE LIMITED TO A PERIOD OF TWO YEARS FROM THE DATE OF PURCHASE. YOUR SOLE AND EXCLUSIVE REMEDY AGAINST PASS & SEYMOUR LEGRAND UNDER ANY WARRANTY SHALL BE THE EQUIVALENT REPLACEMENT OF THE DEVICE. IN NO EVENT SHALL ANY WARRANTY APPLY TO ANY DEFECT ARISING OUT OF ANY ALTERATION OF THE DEVICE, IMPROPER WIRING, IMPROPER INSTALLATION, MISUSE, ABNORMAL USE OR NEGLIGENCE. IN NO EVENT SHALL PASS & SEYMOUR LEGRAND BE LIABLE FOR LOST PROFITS, INDIRECT, SPECIAL, EXEMPLARY, INCIDENTAL OR CONSEQUENTIAL DAMAGES. Some states do not allow limitations on how long implied warranties last and do not allow exclusion or limitation of incidental or consequential damages. Some of the above limitations or exclusions may not apply to every purchaser.

GARANTIE

Garantie à vie. L'appareil que vous avez acheté dispose d'une garantie, dans la limite d'une utilisation normale, contre tout défaut matériel et de fabrication tant que vous possédez le produit. Si l'appareil ne fonctionne pas au cours d'une utilisation normale en raison d'un défaut de fabrication, renvoyez l'appareil en vue d'un remplacement au magasin dans lequel vous l'avez acheté ou à l'adresse suivante :

Pass & Seymour/Legrand, 50 Boyd Avenue, Syracuse, NY 13209, États-Unis

Toutes les demandes de remplacement doivent contenir une facture avec la date d'achat (copies lisibles acceptées).

TOUTE AUTRE GARANTIE, Y COMPRIS, ENTRE AUTRES, TOUTE GARANTIE DE COMMERCIALISATION OU D'ADAPTATION À UN USAGE PARTICULIER, SE LIMITE À UNE PÉRIODE DE DEUX ANS À COMPTER DE LA DATE D'ACHAT. VOTRE SEUL ET UNIQUE RECOURS CONTRE PASS & SEYMOUR LEGRAND AVEC UNE GARANTIE ÉQUIVAUT AU REMPLACEMENT DE L'APPAREIL.

EN AUCUN CAS UNE GARANTIE NE S'APPLIQUE À UN DÉFAUT DÙ À UNE ALTÉRATION DE L'APPAREIL, UN CÂBLAGE IMPROPRE, UNE MAUVAISE INSTALLATION, UNE UTILISATION INCORRECTE OU ANORMALE OU UNE NÉGLIGENCE. EN AUCUN CAS PASS & SEYMOUR LEGRAND NE SERAIT ÊTRE TENUE RESPONSABLE EN CAS DE PERTES DE PROFITS, DE DOMMAGES INDIRECTS, MATÉRIELS, EXEMPLAIRES, ACCIDENTELS OU CONSÉCUTIFS. Certains États n'autorisent ni les limites sur la durée des garanties impliquées ni les exclusions ou limites de dommages accidentels ou consécutifs. Certaines des limites ou exclusions mentionnées ci-dessus peuvent ne pas s'appliquer à tous les acheteurs.

GARANTÍA

Garantía de por vida. El dispositivo que compró está garantizado bajo uso normal contra defectos de mano de obra y de materiales mientras usted posea el dispositivo. Si el dispositivo falla debido a un defecto de fabricación durante el uso normal, devuélvalo para su reemplazo a la tienda donde lo compró o envíelo a:

Pass & Seymour/Legrand, 50 Boyd Avenue, Syracuse, NY 13209

Todas las solicitudes de reemplazo deben incluir un recibo de compra con fecha (se aceptan copias legibles).

CUALQUIER OTRA GARANTÍA, INCLUIDA, A TÍTULO ENUNCIATIVO Y NO LIMITATIVO, CUALQUIER GARANTÍA DE COMERCIABILIDAD E IDONEIDAD PARA UN FIN CONCRETO, ESTÁ LIMITADA A UN PERÍODO DE DOS AÑOS A PARTIR DE LA FECHA DE COMPRA. SU RECURSO ÚNICO Y EXCLUSIVO EN CONTRA DE PASS & SEYMOUR LEGRAND BAJO CUALQUIER GARANTÍA SERÁ EL REEMPLAZO DEL DISPOSITIVO POR UNO EQUIVALENTE.

EN NINGÚN CASO SE APLICARÁ GARANTÍA ALGUNA POR UN DEFECTO DERIVADO DE UNA ALTERACIÓN DEL DISPOSITIVO, CABLEADO INCORRECTO, INSTALACIÓN INCORRECTA, USO INADECUADO, USO ANORMAL O NEGLIGENCIA. PASS & SEYMOUR LEGRAND NO SERÁ LEGALMENTE RESPONSABLE EN NINGÚN CASO POR LA PÉRDIDA DE INGRESOS, DAÑOS Y PERJUICIOS INDIRECTOS, ESPECIALES, EJEMPLARES, INCIDENTALES O CONSECUENTES. Algunos estados no permiten limitaciones en cuanto a la duración de las garantías implícitas y no permiten la exclusión ni la limitación de los daños incidentales o consecuentes. Algunas de las limitaciones o exclusiones anteriores podrían no corresponder a todos los compradores.

For covering patents, see www.legrand.us/patents

Pour connaître les brevets applicables, consultez www.legrand.us/patents

Para obtener patentes de protección, visite www.legrand.us/patents

No: 341247 3/19

© Copyright 2019 Legrand All Rights Reserved.

© Copyright 2019 Tous droits réservés Legrand.

© Copyright 2019 Legrand Todos los derechos reservados.

legrand®

800.223.4185
1.877.BY.LEGRAND
www.legrand.us
www.legrand.ca