

## Catalog Number(s) • Numéro(s) de Catalogue • Les Numéros de Catalogue: TSD703PTU

Country of Origin: Made in China • Pays d'origine: Fabriqué en Chine • País de origen: Hecho en China



TSD703PTU

### READ AND SAVE THESE INSTRUCTIONS

To be installed by a certified electrician or other qualified person.

**WARNING** – To prevent severe shock or electrocution, always turn power off at the service panel before installing this product, working on the circuit, or changing a lamp.

### CAUTION

- To reduce the risk of overheating and possible damage to this product or other equipment do not use this product to control a receptacle, a motor operated appliance, or a transformer based appliance.
- Do not use this product with loads whose power requirements exceed the maximum power (stated in watts, amperes, or volt-amperes) of the dimmer.
- A 6 watt minimum load is required.
- Do not connect this product to a power source other than 120VAC, 60Hz.
- For proper operation, a neutral wire is required.
- Use copper wire only.

This product can be used with any incandescent, electronic low voltage, or magnetic low voltage load (compatible magnetic low voltage transformers listed at [www.legrand.us](http://www.legrand.us)). Additionally, it can be used with compatible dimmable CFL/LED bulbs which screw into conventional incandescent lamp sockets (compatible bulbs listed at [www.legrand.us](http://www.legrand.us)).

### LIRE ET CONSERVER CES INSTRUCTIONS

Doit être installé par un électricien certifié ou une autre personne qualifiée.

**AVERTISSEMENT** : afin d'éviter tout choc électrique ou électrocution grave, toujours éteindre l'alimentation sur le panneau de service avant d'installer ce produit, de travailler sur le circuit ou de changer une lampe.

### ATTENTION

- Pour réduire le risque de surchauffe et d'autres dommages possibles sur ce produit ou d'autres appareils, ne pas utiliser ce produit pour contrôler une prise électrique, un appareil à moteur ou un appareil avec transformateur.
- Ne pas utiliser ce produit avec des ampoules dont les besoins en énergie dépassent la puissance maximale (exprimée en watts, en ampères ou en voltampères) du variateur.
- Une ampoule d'au moins 6 watts est requise.
- Ne brancher ce produit qu'à une source d'alimentation de 120 VCA, 60 Hz.
- Pour bien fonctionner, un fil neutre est requis.
- N'utiliser que des fils en cuivre.

Ce produit peut être utilisé avec n'importe quelle ampoule à incandescence, électronique ou magnétique à basse tension (transformateurs magnétiques à basse tension compatibles répertoriés sur notre site [www.legrand.us](http://www.legrand.us)). En outre, il peut être utilisé avec des ampoules compatibles fluo-compactes/DEL, à intensité réglable, pouvant être vissées dans des douilles conventionnelles pour ampoules à incandescence (ampoules compatibles répertoriées sur notre site [www.legrand.us](http://www.legrand.us)).

### LEA Y CONSERVE ESTAS INSTRUCCIONES

Para ser instalado por un electricista certificado o persona competente.

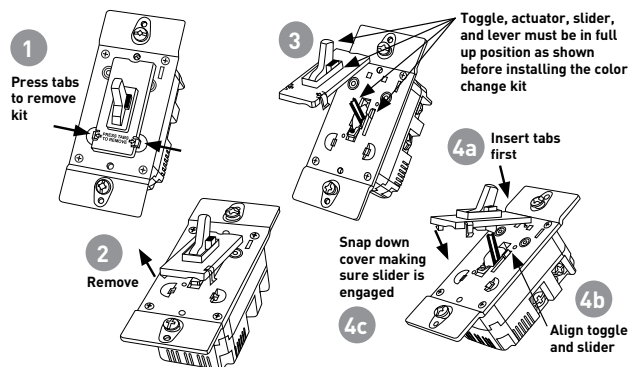
**ADVERTENCIA** – Para evitar una fuerte descarga eléctrica o electrocución, siempre apague el suministro de energía desde el panel de servicio antes de instalar esta unidad, cuando esté trabajando en el circuito o cambiando una bombilla.

### PRECAUCIÓN

- Para reducir el riesgo de sobrecalentamiento y posibles daños a este producto u otros equipos, no use este atenuador para controlar un receptáculo, un electrodoméstico que funcione con motor ni un electrodoméstico con transformador.
- No utilice este producto con cargas cuyos requisitos energéticos excedan la potencia máxima (indicada en vatios, amperios o voltios-ampereos) del atenuador.
- Se requiere una carga mínima de 6 vatios.
- No conecte este producto a un suministro eléctrico que no sea de 120 VCA, 60 Hz.
- Se requiere un cable neutro para funcionar correctamente.
- Utilice únicamente cable de cobre.

Este producto se puede utilizar con cualquier carga incandescente, electrónica de bajo voltaje o magnética de bajo voltaje (transformadores de bajo voltaje magnéticos compatibles detallados en [www.legrand.us](http://www.legrand.us)). Además, puede usarlo con bombillas CFL/LED incandescentes regulables compatibles que se inserten en casquillos para lámparas incandescentes convencionales (bombillas compatibles detalladas en [www.legrand.us](http://www.legrand.us)).

### COLOR CHANGE PROCEDURE



### DIRECTIONS

- If color change kit was provided, and a different color is desired, see the Color Change Procedure, if not proceed to step #2.
- Disconnect power to circuit by removing fuse or turn the circuit breakers Off before installing.
- Remove wall plate and switch mounting screws, pull existing switch from wall box.
- Disconnect existing switch from circuit. For 3-way installations: Identify the "Common" wire (wire connected to the terminal marked common or odd colored terminal). For new installation identify wire connected to power source or load.
- Connect dimmer as shown in the installation diagram using #12 or #14 AWG wire stranded or solid copper conductors. Note that the dimmer and 3-way switch positions may also be reversed from that shown. Strip the wire to the length shown on the back of the product (Figure 1 or Figure 2). Torque terminal screws to 14-16 inch lbs.
- Install product in wall box, with the word "Top" on the strap right side up, using mounting screws provided.
- Attach wall plate and then restore power to the unit.
- The dimmer may require adjustment to the low end setting to reliably start and/or remove flickering in bulbs. To adjust, remove the wall plate, and disconnect power. Make adjustment as stated in the "USER ADJUSTMENT" section.

**NOTE:** It is normal for the dimmer to feel warm during operation. Use a separate neutral wire for each phase of a multiphase system containing a dimmer, and for high power single phase applications where flickering is present.

### MULTIPLE GANGING OF DIMMERS AND OTHER DEVICES

Any combination of dimmer models and other devices may be ganged together. No derating of the dimmer is required. The maximum load for this product based on the compatible load types are:

- 700 Watts for Incandescent, Electronic Low Voltage, and Halogen
- 500VA for Magnetic Low Voltage (forward phase only)
- 5.5 Amperes for Electronic Fluorescent
- 450 W (4.5A) for Compact Fluorescent and Light Emitting Diode (LED)

### DIMMER OPERATION

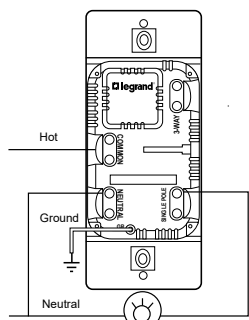
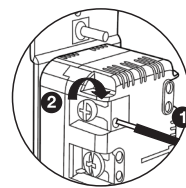


Figure 1 – Single Pole



#12 or #14 AWG

### Screw Pressure Plate Back Wire

- Insert wire to bottom of hole.
  - Torque terminal screws to 14-16 inch lbs.
- Termination takes #12 or #14 AWG stranded or solid, copper conductors.

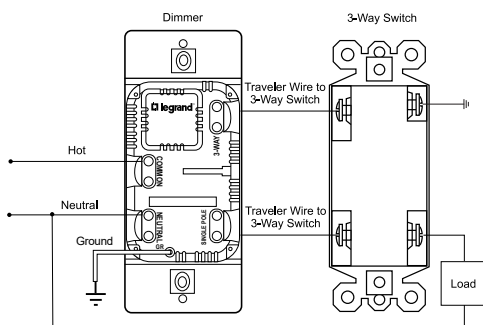


Figure 2 – 3-Way

### USER ADJUSTMENTS

#### Initial Turn-On

The dimmer will perform the following automated min trim level sequence after power is applied (installation, power return after a blackout, circuit breaker resets), the toggle switch is in the ON position and a load is installed:

- Step through preset trim levels for approximately 1 second at each level. Continue until the load is detected.
- Once the load is detected, step through preset trim levels for approximately 1 second at each trim level, checking if load current is sensed at each trim level. The lowest trim level that results in a stable load current will be saved and used.

After the dimmer performs the above initialization, it will perform as specified in the previous sections of this document.

#### Manual Min Trim Level

- Holding the CAL button for approximately 5 seconds with the slider at min brightness causes the LED indicator to flash and initiates manual calibration (do not release the CAL button until the LED indicator starts to flash).
- Repeatedly pressing and releasing the CAL button while the LED indicator is flashing cycles through 12 preset trim levels.
- Moving the slider exits calibration and stores the selected trim level.

#### Manual Max Trim Level (Energy Saving Mode)

- Holding the CAL button for approximately 5 seconds with the slider at max brightness causes the LED indicator to flash and initiates manual calibration (do not release the CAL button until the LED indicator starts to flash).
- Repeatedly pressing and releasing the CAL button while the LED indicator is flashing cycles through 12 preset trim levels.
- Moving the slider exits calibration and stores selected trim level.

#### Forward or Reverse Phase Selection

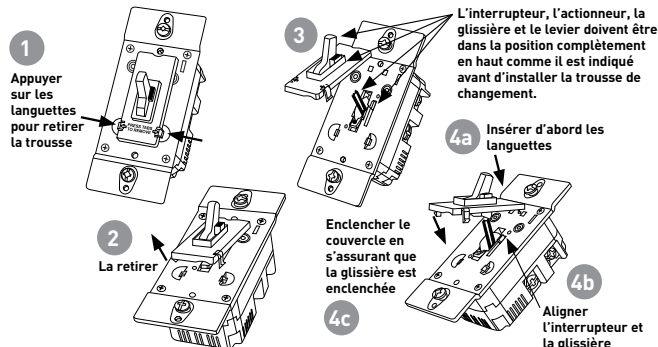
- Forward Phase is the default mode shipped from the factory. Slide the Forward / Reverse (labeled "F" and "R") switch to the desired operating position for the light source being used. As a general rule, use Forward for CFL, LED, electronic fluorescent, MLV and incandescent. Use Reverse for electronic low voltage.
- Initiating a manual min or max level trim as described above, or removing and reapplying power to the dimmer, is required for the change to take effect.
- The LED indicator flash rate during min level and max level trim is approximately 3 flashes per second for Forward Phase and approximately 1 flash per second for Reverse Phase.

#### Automated Min Trim Level

- With power applied, pressing the CAL button for more than one second but not more than five seconds will activate the automated Min Trim Level feature.
- When the dimmer loses power and turns back on, it tries to set its min trim level at an optimal level for the light it is dimming. If you want to override this behavior, permanently lock in your Min Level Trim adjustment as follows:
- Once you reach the Min Level Trim desired, hold down the CAL button until the LED Indicator stops flashing. This takes approximately 10 seconds. This locks-in your new min output voltage setting and prevents the dimmer from overriding your setting after it loses power.

## INSTRUCTIONS EN FRANÇAIS

### PROCÉDURE DE CHANGEMENT DE COULEUR :



### INSTRUCTIONS

- Si une trousse de changement de couleur est fournie et que vous souhaitez changer de couleur, consultez la Procédure de changement de couleur. Sinon, passez directement à l'étape 2.
- Débranchez l'alimentation électrique du circuit en retirant le fusible ou en mettant les disjoncteurs en position Off (Arrêt) avant toute installation.
- Retirez la plaque murale et les vis de fixation de l'interrupteur, puis retirez l'interrupteur existant du boîtier mural.
- Déconnectez l'interrupteur existant du circuit. Pour les installations à 3 positions : Identifiez le fil « Commun » (fil connecté à la borne « Commun » ou à la borne bigarrée). Pour de nouvelles installations, identifiez le fil connecté à la source d'alimentation ou à l'ampoule.
- Connectez le variateur tel qu'illustré dans le schéma d'installation en utilisant des fils multibrins de 2,05 ou 1,63 mm de diamètre ou de solides conducteurs en cuivre. Veuillez noter que le variateur et les 3 positions de l'interrupteur peuvent également être inversés par rapport à ce qui est illustré. Dénudez le fil sur la longueur indiquée au dos du produit (Voir les figures 1 et 2 à l'avant). Vis à bornes de couple à 14-16 pouce lbs.

- À l'aide des vis de fixation fournies, insalez le produit dans le boîtier mural en plaçant le côté droit de la sangle où figure le mot « Haut » vers le haut.
- Fixez la plaque murale puis restaurez l'alimentation de l'unité.

- Le variateur peut nécessiter un ajustement des réglages minimum pour pouvoir démarrer en toute fiabilité et/ou stopper les vacillements des ampoules. Pour procéder aux ajustements, retirez la plaque murale et débranchez l'alimentation. Veuillez suivre les indications fournies dans le paragraphe « Ajustements par l'utilisateur » de la section « FONCTIONNEMENT DU VARIATEUR ».

**REMARQUE** : Il est normal que le variateur soit chaud au cours de son fonctionnement. Utilisez un fil neutre différent pour chaque phase d'un système multiphase contenant un variateur et pour les applications monophasées haute puissance en présence de vacillements.

### GROUPEMENT DE MULTIPLES GRADATEURS ET AUTRES DISPOSITIFS

Dans le cas d'une utilisation de plusieurs modèles de variateurs et d'autres appareils, ces derniers peuvent être raccordés ensemble. Il n'est pas nécessaire de décliner le variateur. En fonction des types d'ampoules compatibles, les intensités maximales pour ce produit sont :

- 700 watts pour les lampes à incandescence, électroniques basse tension, et halogène
- 500 VA pour les lampes magnétiques basse tension (Phase directe seulement)
- 5,5 ampères pour les lampes fluorescentes électroniques
- 450 watts pour les lampes fluo-compactes et les diodes électroluminescentes (DEL)

### FONCTIONNEMENT DU VARIATEUR

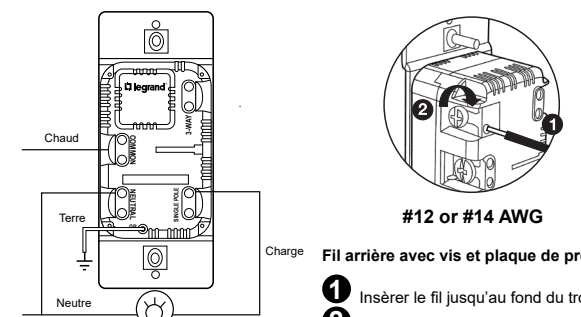


Figure 1 – Unipolaire

### Fil arrière avec vis et plaque de pression

- Insérer le fil jusqu'au fond du trou.
  - Les vis des bornes doivent être serrées à un couple de 14 à 16 in-Lb.
- Les bornes acceptent des conducteurs fil ou câble en cuivre #12 ou #14 AWG.

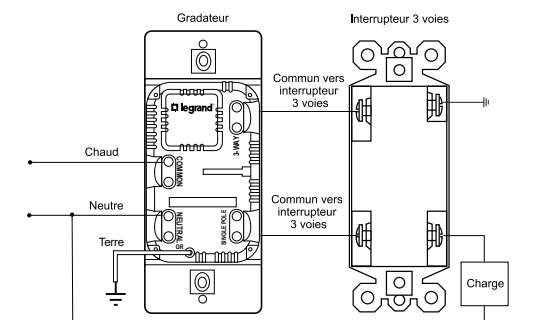


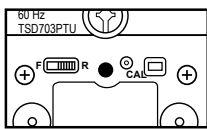
Figure 2 – 3 voies

## INSTRUCTIONS EN FRANÇAIS (continu)

### AJUSTEMENTS PAR L'UTILISATEUR

#### Mise en marche initiale

Le gradateur effectuera la séquence de réglage du niveau le plus bas automatisé suivante après qu'il soit mis sous tension (installation, mise sous tension après une panne de courant, réinitialisation du disjoncteur du circuit), l'interrupteur du gradateur est à la position ALLUMÉ et une charge est installée :



- Naviguer entre les niveaux préréglés pendant environ 1 seconde à chaque niveau. Continuer jusqu'à ce que la charge soit détectée.
- Une fois la charge détectée, naviguer entre les niveaux préréglés pendant environ 1 seconde à chaque niveau de réglage, en vérifiant si le courant de la charge est détecté à chaque niveau de réglage. Le réglage du niveau le plus bas qui donne lieu à un courant de charge stable sera sauvegardé et utilisé.

Après que le gradateur ait effectué l'initialisation ci-dessus, il fonctionnera de la façon indiquée dans les sections précédentes de ce document.

#### Réglage du niveau le plus bas manuel

- Maintenir le bouton CAL enfoncé pendant environ 5 secondes avec la glissière réglée à la luminosité minimale fait clignoter le voyant DEL et lance l'étalonnage manuel (ne pas relâcher le bouton CAL jusqu'à ce que le voyant DEL commence à clignoter) :
- Appuyer et relâcher continuellement le bouton CAL pendant que le voyant DEL clignote fait défiler les 12 niveaux préréglés.
- Déplacer la glissière met fin à l'étalonnage et sauvegarde le niveau de réglage sélectionné.

### Niveau de réglage maximal manuel (mode d'économie d'énergie)

- Maintenir le bouton CAL enfoncé pendant environ 5 secondes avec la glissière réglée au niveau de luminosité maximale fait clignoter le voyant DEL et enclenche l'étalonnage manuel (ne pas relâcher le bouton CAL jusqu'à ce que le voyant DEL commence à clignoter) :
- Appuyer et relâcher continuellement le bouton CAL pendant que le voyant DEL clignote fait défiler les 12 niveaux préréglés.
- Déplacer la glissière met fin à l'étalonnage et sauvegarde le niveau de réglage sélectionné.

### Sélection de la phase d'avancement ou de retour

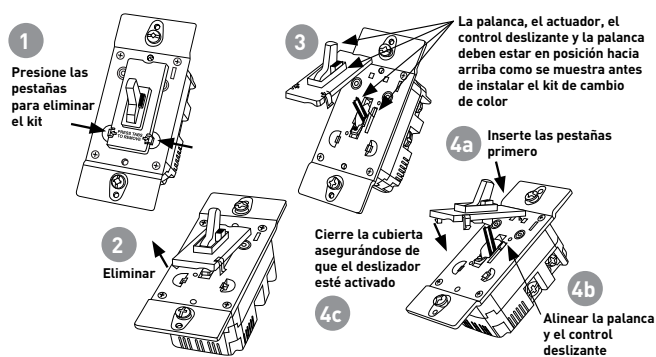
- La phase d'avancement est le mode par défaut programmé à l'usine. Faire glisser l'interrupteur Avancement/Retour (identifié « A » et « R ») sur la position de fonctionnement désirée pour la source lumineuse utilisée. En règle générale, utiliser la phase d'avancement pour les lampes LFC, à DEL, fluorescentes électroniques, magnétiques à basse tension et à incandescence. Utiliser la phase de retour pour les lumières électroniques à basse tension.
- Il est nécessaire de lancer un réglage manuel du niveau le plus bas ou du niveau maximal, comme décrit ci-dessus, ou de mettre le gradateur hors tension, puis sous tension, pour que le changement soit pris en compte.
- Le voyant DEL clignote pendant le réglage du niveau le plus bas et du niveau maximal environ 3 fois par seconde pour la phase d'avancement et environ 1 fois par seconde pour la phase de retour.

### Réglage du niveau le plus bas automatisé

- Sous tension, si vous appuyez sur le bouton CAL pendant plus d'une seconde, mais pas plus de cinq secondes, vous activerez la fonction de réglage du niveau le plus bas automatisé.
- Lorsque le gradateur est mis hors tension, puis sous tension, il tente de régler son niveau le plus bas à un niveau optimal pour la lampe. Si vous souhaitez contourner cette fonction, vous pouvez verrouiller de façon permanente votre réglage du niveau le plus bas de la façon suivante :
- Une fois que vous avez atteint le réglage du niveau le plus bas désiré, maintenez le bouton CAL enfoncé jusqu'à ce que le voyant DEL cesse de clignoter. Cela prend environ 10 secondes. Ce processus verrouille votre nouveau réglage de tension de sortie minimale et empêche le gradateur de contourner votre réglage après qu'il ait été mis hors tension.

## INSTRUCCIONES EN ESPAÑOL

### PROCEDIMIENTO DE CAMBIO DE COLOR



### INDICACIONES

1. Si se suministró un kit de cambio de color y se desea un color diferente, consulte el Procedimiento de cambio de color; de lo contrario, proceda con el paso n.º 2.
  2. Desconecte el suministro de energía del circuito quitando el fusible o apagando los disyuntores antes de realizar la instalación.
  3. Quite la placa de pared y los tornillos de montaje del interruptor, extraiga el interruptor existente de la caja de pared.
  4. Desconecte del circuito el interruptor existente. Para instalaciones de 3 vías: Identifique el cable "Común" (cable conectado al terminal marcado 'común' o al terminal de color distinto). Para una instalación nueva, identifique el cable conectado al suministro eléctrico o a la carga.
  5. Conecte el atenuador según se muestra en el diagrama de instalación utilizando conductores de cobre sólidos o trenzados n.º 12 o n.º 14 AWG. Tenga en cuenta que las posiciones del atenuador y el interruptor de 3 vías pueden ser inversas a la posición mostrada. Quite el forro del cable según la longitud que se muestra en la parte trasera del producto. (Ver las Figuras 1 y 2 al frente.) Apriete los tornillos de la terminal a 14-16 pulgadas lbs.
  6. Instale el producto en la caja de pared, con la palabra "Top" (Arriba) impresa en el lado derecho de la cinta orientado hacia arriba, utilizando los tornillos de montaje suministrados.
  7. Conecte la placa de pared y luego restaure el suministro eléctrico a la unidad.
  8. Es posible que el atenuador requiera un ajuste a baja intensidad para encender bombillas o eliminar fluctuaciones en las bombillas de manera confiable. Para ajustar, quite la placa de pared y desconecte la alimentación. Realice el ajuste según lo indicado en la sección "Ajuste del usuario" de la sección FUNCIONAMIENTO DEL ATENUADOR.
- NOTA:** Es normal que el atenuador esté tibio durante el funcionamiento. Utilice un cable neutro por separado para cada fase de un sistema multifase que contenga un atenuador, y para aplicaciones monofásicas de alta potencia donde existan fluctuaciones.

### INSTALACIÓN EN GRUPO DE MÚLTIPLES ATENUADORES Y OTROS DISPOSITIVOS

Se puede unir cualquier combinación de modelos de atenuadores y otros dispositivos. No es necesario disminuir la potencia del regulador. En el caso de aplicaciones de fase inversa en instalaciones con 3 salidas, disminuir la potencia de las cargas incandescentes, halógeno, o de bajo voltaje electrónico a 650 W y las cargas fluorescentes electrónicas a 5 A. La carga máxima para este producto según los tipos de cargas compatibles son:

- 700 vatios para incandescente, bajo voltaje electrónico, y halógeno
- 500 VA para bajo voltaje magnético (fase directa solamente)
- 5,5 amperios para fluorescente electrónico
- 450 vatios para fluorescente compacto y diodo emisor de luz (LED)

### FUNCIONAMIENTO DEL ATENUADOR

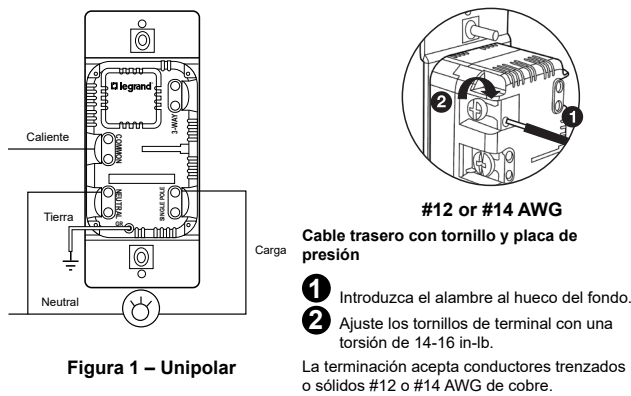


Figura 1 – Unipolar

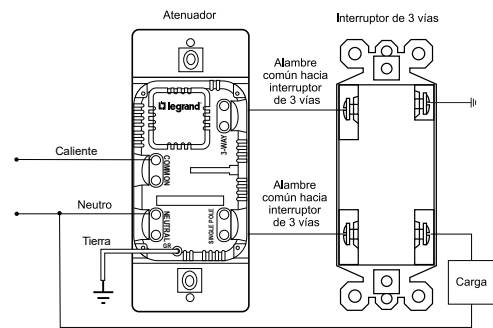


Figura 2 – 3 vías

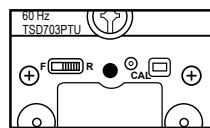
### AJUSTES DEL USUARIO

#### Encendido inicial

El regulador llevará a cabo la siguiente secuencia de nivel de equipamiento automatizado mín. después de se aplica energía (instalación, retorno de corriente después de un apagón, restablecimiento del disyuntor), el interruptor de palanca está en la posición ON (Encendido) y se instala una carga:

- Pasa a través de los niveles de equipamiento preestablecidos durante aproximadamente 1 segundo en cada nivel. Continúa hasta que se detecta la carga.
- Una vez que se detecta la carga, pasa a través de los niveles de equipamiento preestablecidos durante aproximadamente 1 segundo por nivel de equipamiento, comprobando si la corriente de carga se detecta en cada nivel de equipamiento. Se guardará y usará el nivel de equipamiento más bajo que tiene como resultado una corriente de carga estable.

Después de que el regulador realiza la inicialización anterior, funcionará como se especifica en las secciones anteriores de este documento.



### Nivel de equipamiento mín. manual

- Mantener pulsado el botón CAL durante aproximadamente 5 segundos con el control deslizante en el brillo mín. hace que el indicador LED parpadee y se inicie la calibración manual (no suelte el botón CAL hasta que el indicador LED comienza a parpadear):
- Presionar y liberar varias veces el botón CAL mientras el indicador LED está parpadeando hace que pase a través de 12 niveles de equipamiento preestablecidos.
- Mover el control deslizante sale de la calibración y guarda el nivel de equipamiento seleccionado.

### Nivel de equipamiento máx. manual (modo de ahorro de energía)

- Mantener pulsado el botón CAL durante aproximadamente 5 segundos con el control deslizante en el brillo máx. hace que el indicador LED parpadee y se inicie la calibración manual (no suelte el botón CAL hasta que el indicador LED comienza a parpadear):
- Presionar y liberar varias veces el botón CAL mientras el indicador LED está parpadeando hace que pase a través de 12 niveles de equipamiento preestablecidos.
- Mover el control deslizante sale de la calibración y guarda el nivel de equipamiento seleccionado.

### Selección de fase de Avance o Retroceso

- La Fase de avance es el modo por defecto de fábrica. Deslice el disyuntor de Avance / Retroceso (con la etiqueta "F" y "R") a la posición de funcionamiento deseada para la fuente de luz que use. Como regla general, utilice Avance para las luces CFL, LED, fluorescentes electrónico, MLV e incandescente. Utilice Retroceso para una tensión electrónica baja.
- Iniciar un equipamiento manual mín. o máx., como se indicó anteriormente, o desmontar y volver a aplicar energía al regulador, es necesario para que el cambio tenga efecto.
- La velocidad de parpadeo del indicador LED durante nivel mín. y el ajuste de nivel máximo es de aproximadamente 3 destellos por segundo para la fase de avance y aproximadamente 1 destello por segundo para la fase de retroceso.

### Nivel de equipamiento mín. automatizado

- Con energía aplicada, al pulsar el botón CAL durante más de un segundo, pero no más de cinco segundos, se activará la función de nivel de equipamiento mín. automatizado.
- Cuando el regulador pierde potencia y se vuelve a encender, intenta ajustar su nivel de equipamiento mín. a un nivel óptimo para la luz que se está atenuando. Si desea anular este comportamiento, bloquee permanentemente su ajuste de nivel de equipamiento mín. de la siguiente manera:
- Una vez que llegue al equipamiento de nivel mín. deseado, mantenga pulsado el botón CAL hasta que el indicador LED deje de parpadear. Esto toma aproximadamente 10 segundos. Esto bloquea la nueva configuración de tensión de salida mín. y evita que el regulador pueda reemplazar la configuración después de que se pierda energía.

### WARRANTY

**Lifetime Warranty.** The device you have purchased is warranted under normal use against defects in workmanship and materials for as long as you own the device. If the device fails due to manufacturing defect during normal use, return the device for replacement to the store where purchased or send to: Pass & Seymour/LeGrand, 50 Boyd Avenue, Syracuse, NY 13209. All requests for replacement must include a dated sales receipt (legible copies acceptable). ALL OTHER WARRANTIES, INCLUDING BUT NOT LIMITED TO ANY WARRANTIES OF MERCHANTABILITY OR FITNESS FOR A PARTICULAR PURPOSE, ARE LIMITED TO A PERIOD OF TWO YEARS FROM THE DATE OF PURCHASE. YOUR SOLE AND EXCLUSIVE REMEDY AGAINST PASS & SEYMOUR LEGRAND UNDER ANY WARRANTY SHALL BE THE EQUIVALENT REPLACEMENT OF THE DEVICE. IN NO EVENT SHALL ANY WARRANTY APPLY TO ANY DEFECT ARISING OUT OF ANY ALTERATION OF THE DEVICE, IMPROPER WIRING, IMPROPER INSTALLATION, MISUSE, ABNORMAL USE OR NEGLIGENCE. IN NO EVENT SHALL PASS & SEYMOUR LEGRAND BE LIABLE FOR LOST PROFITS, INDIRECT, SPECIAL, EXEMPLARY, INCIDENTAL OR CONSEQUENTIAL DAMAGES. Some states do not allow limitations on how long implied warranties last and do not allow exclusion or limitation of incidental or consequential damages. Some of the above limitations or exclusions may not apply to every purchaser.

### GARANTIE

**Garantie à vie.** L'appareil que vous avez acheté dispose d'une garantie, dans la limite d'une utilisation normale, contre tout défaut matériel et de fabrication tant que vous possédez le produit. Si l'appareil ne fonctionne pas au cours d'une utilisation normale en raison d'un défaut de fabrication, renvoyez l'appareil en vue d'un remplacement au magasin dans lequel vous l'avez acheté ou à l'adresse suivante :

Pass & Seymour/LeGrand, 50 Boyd Avenue, Syracuse, NY 13209, États-Unis

Toutes les demandes de remplacement doivent contenir une facture avec la date d'achat (copies lisibles acceptées).

TOUTE AUTRE GARANTIE, Y COMPRIS, ENTRE AUTRES, TOUTE GARANTIE DE COMMERCIALISATION OU D'ADAPTATION À UN USAGE PARTICULIER, SE LIMITE À UNE PÉRIODE DE DEUX ANS À COMPTER DE LA DATE D'ACHAT. VOTRE SEUL ET UNIQUE RECOURS CONTRE PASS & SEYMOUR LEGRAND AVEC UNE GARANTIE ÉQUIVAUT AU REMPLACEMENT DE L'APPAREIL.

EN AUCUN CAS UNE GARANTIE NE S'APPLIQUE À UN DÉFAUT DÙ À UNE ALÉRIATION DE L'APPAREIL, UN CÂBLAGE IMPROPRE, UNE MAUVAISE INSTALLATION, UNE UTILISATION INCORRECTE OU ANORMALE OU UNE NÉGLIGENCE. EN AUCUN CAS PASS & SEYMOUR LEGRAND NE SERAIT ÊTRE TENUE RESPONSABLE EN CAS DE PERTES DE PROFITS, DE DOMMAGES INDIRECTS, MATÉRIELS, EXEMPLAIRES, ACCIDENTELS OU CONSÉCUTIFS. Certains États n'autorisent ni les limites sur la durée des garanties impliquées ni les exclusions ou limites de dommages accidentels ou consécutifs. Certaines des limites ou exclusions mentionnées ci-dessus peuvent ne pas s'appliquer à tous les acheteurs.

### GARANTÍA

**Garantía de por vida.** El dispositivo que compró está garantizado bajo uso normal contra defectos de mano de obra y de materiales mientras usted posea el dispositivo. Si el dispositivo falla debido a un defecto de fabricación durante el uso normal, devuélvalo para su reemplazo a la tienda donde lo compró o envíelo a:

Pass & Seymour/LeGrand, 50 Boyd Avenue, Syracuse, NY 13209

Todas las solicitudes de reemplazo deben incluir un recibo de compra con fecha (se aceptan copias legibles).

CUALQUIER OTRA GARANTÍA, INCLUIDA, A TÍTULO ENUNCIATIVO Y NO LIMITATIVO, CUALQUIER GARANTÍA DE COMERCIABILIDAD E IDONEIDAD PARA UN FIN CONCRETO, ESTÁ LIMITADA A UN PERÍODO DE DOS AÑOS A PARTIR DE LA FECHA DE COMPRA. SU RECURSO ÚNICO Y EXCLUSIVO EN CONTRA DE PASS & SEYMOUR LEGRAND BAJO CUALQUIER GARANTÍA SERÁ EL REEMPLAZO DEL DISPOSITIVO POR UNO EQUIVALENTE.

EN NINGÚN CASO SE APLICARÁ GARANTÍA ALGUNA POR UN DEFECTO DERIVADO DE UNA ALTERACIÓN DEL DISPOSITIVO, CABLEADO INCORRECTO, INSTALACIÓN INCORRECTA, USO INADECUADO, USO ANORMAL O NEGLIGENCIA. PASS & SEYMOUR LEGRAND NO SERÁ LEGALMENTE RESPONSABLE EN NINGÚN CASO POR LA PÉRDIDA DE INGRESOS, DAÑOS Y PERJUICIOS INDIRECTOS, ESPECIALES, EJEMPLARES, INCIDENTALES O CONSECUENTES. Algunos estados no permiten limitaciones en cuanto a la duración de las garantías implícitas y no permiten la exclusión ni la limitación de los daños incidentales o consecuentes. Algunas de las limitaciones o exclusiones anteriores podrían no corresponder a todos los compradores.

For covering patents, see [www.legrand.us/patents](http://www.legrand.us/patents)

Pour connaître les brevets applicables, consultez [www.legrand.us/patents](http://www.legrand.us/patents)

Para obtener patentes de protección, visite [www.legrand.us/patents](http://www.legrand.us/patents)

No: 341246 3/19

© Copyright 2019 Legrand All Rights Reserved.

© Copyright 2019 Tous droits réservés Legrand.

© Copyright 2019 Legrand Todos los derechos reservados.

**legrand®**

800.223.4185  
1.877.BY.LEGRAND  
[www.legrand.us](http://www.legrand.us)  
[www.legrand.ca](http://www.legrand.ca)