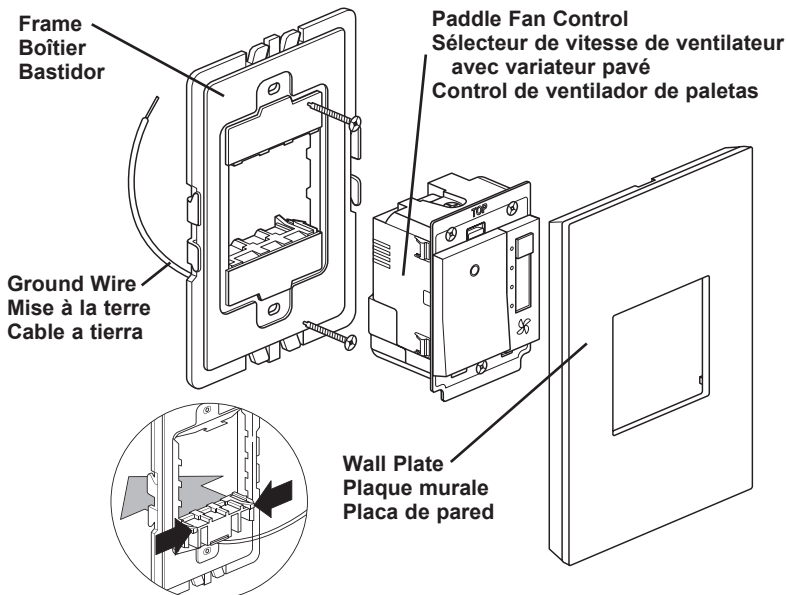


Catalog Number(s) • Numéro(s) de catalogue • Número(s) de catálogo: AAFN4S16A

Country of Origin: Made in China • Pays d'origine : Fabriqué en Chine • País de origen: Hecho en China



Remove spacers from the frame. Since this dimmer fills the frame completely, you will not need the spacers. From the back of the frame, pinch the tabs on the spacer to release.

Enlever les entretoises du boîtier. Ce variateur comblant entièrement le cadre, vous n'aurez pas besoin d'entretoises. Depuis le dos du cadre, pincez les languettes sur l'entretoise pour le libérer.

Quite los separadores del bastidor. Como este regulador cubre completamente el marco, no necesitará los separadores. Desde la parte posterior del marco, presione las lengüetas del separador para quitarlo.

For more information and helpful how-to videos, visit www.adornemyhome.com/install.

Pour de plus amples informations ou visualiser des vidéos instructives et pratiques, rendez-vous sur www.adornemyhome.com/install.

Para obtener más información y videos demostrativos, visite www.adornemyhome.com/install.

INSTALLATION INSTRUCTIONS
Please read these instructions completely before you begin. **adorne™** fan controls are designed for installation in standard electrical boxes. However, some of the installation methods vary slightly from traditional methods. If you do not understand these instructions or are unsure of your abilities, seek the assistance of a qualified electrician.

This Fan Speed Control is intended to control a single ceiling fan.

Prior to installing this Fan Speed Control, it is important to make sure the Ceiling Fan is set to its highest speed setting.

NOTICE D'INSTALLATION
Veuillez lire toutes ces instructions avant de commencer. Les sélecteurs de vitesse de ventilateur **adorne™** sont conçus pour être installés dans des boîtiers électriques standard. Toutefois, certaines méthodes d'installation peuvent différer légèrement des méthodes traditionnelles. Si vous ne comprenez pas ces instructions ou si vous êtes incertain de vos aptitudes, n'hésitez pas à demander de l'aide auprès d'un électricien qualifié.

Ce sélecteur de vitesse de ventilateur est prévu pour contrôler un seul ventilateur de plafond.

Avant d'installer ce sélecteur de vitesse de ventilateur, il est essentiel de s'assurer que le ventilateur de plafond est réglé sur le paramètre de vitesse le plus élevé.

INSTRUCCIONES DE INSTALACIÓN
Lea completamente estas instrucciones antes de comenzar. Los controles de ventilador **adorne™** están diseñados para la instalación en cajas eléctricas estándares. Sin embargo, algunos de los métodos de instalación pueden variar ligeramente de los métodos tradicionales. Si no entiende estas instrucciones o no está seguro de sus aptitudes, busque la ayuda de un electricista calificado.

Este control de velocidad para ventilador está diseñado para controlar un solo ventilador de techo.

Antes de instalar este control de velocidad para ventilador, es importante que se asegure de que el ventilador de techo se encuentre en el ajuste de velocidad más elevado.

Use only with Legrand adorne™ system.

À utiliser seulement avec le système Legrand adorne™.

Utilizar únicamente con el sistema adorne™ de Legrand.

1

⚠ WARNING
To prevent severe shock or electrocution, always disconnect power at the service panel before beginning work.

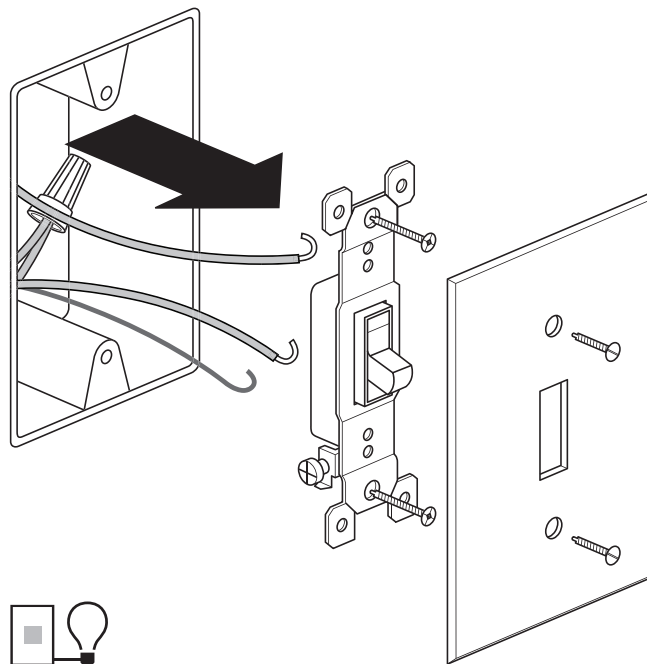
⚠ AVERTISSEMENT
Pour éviter tout risque de chocs électriques ou d'électrocutions, toujours débrancher la source d'alimentation électrique depuis le coffret de distribution électrique avant de commencer le travail.

⚠ ADVERTENCIA
Para evitar electrocuciones o descargas eléctricas graves, desconecte siempre la alimentación en el panel de servicio antes de comenzar a trabajar.

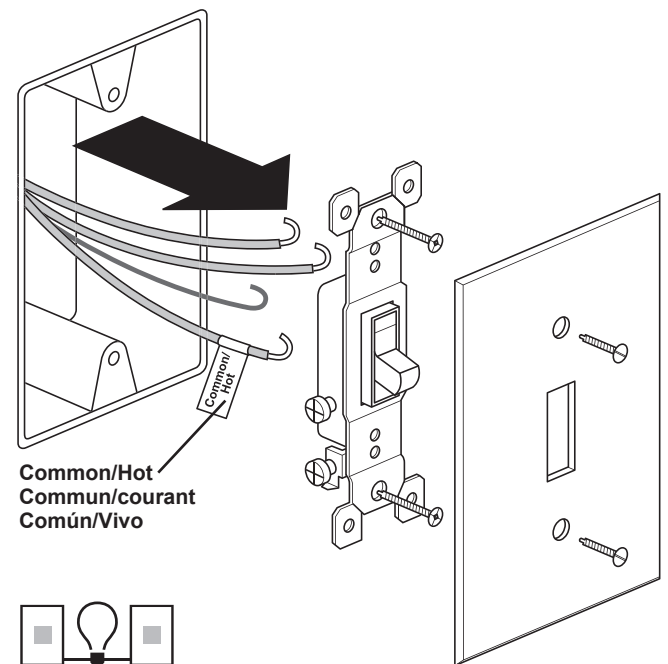
When replacing existing fan controls, label wires before disconnecting. Disconnect old fan control.

Lors du remplacement de sélecteurs de vitesse de ventilateur existants, étiqueter les fils avant de les débrancher. Débrancher l'ancien sélecteur de vitesse de ventilateur.

Al reemplazar controles de ventiladores existentes, marque los cables antes de la desconexión. Desconecte el control de ventilador anterior.



Single Pole
Pôle simple
Polo único



3-Way

In a 3-Way circuit, identify the Common/Hot wire — connected to the terminal marked Common or the odd-colored terminal screw.

Trois voies (3-Way)
Pour un circuit à trois voies, identifier le fil de courant commun raccordé à la borne marquée « Common » ou à la vis de borne de couleur différente.

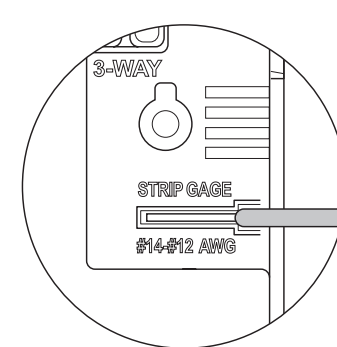
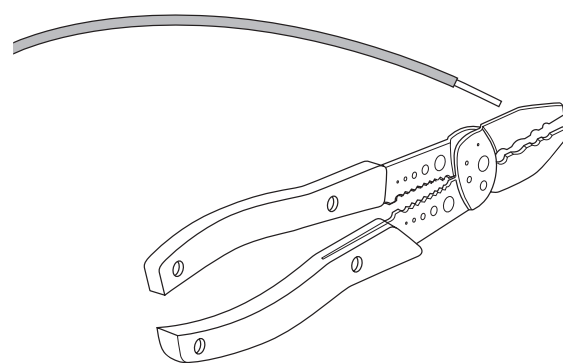
3 vías
En un circuito de 3 vías, identifique el cable Común/Vivo (es el que está conectado al terminal marcado como Común o al tornillo del terminal de color diferente).

2

If necessary, cut wires and strip insulation using stripping guide on back of fan control.

Si nécessaire, couper les fils et retirer la gaine isolante selon le schéma au dos du sélecteur de vitesse de ventilateur.

Si es necesario, corte los cables y pele el aislamiento con la guía pelacables de la parte posterior del control.



3

⚠ WARNING
Failure to connect the ground wire will result in an unsafe installation that could lead to personal injury.

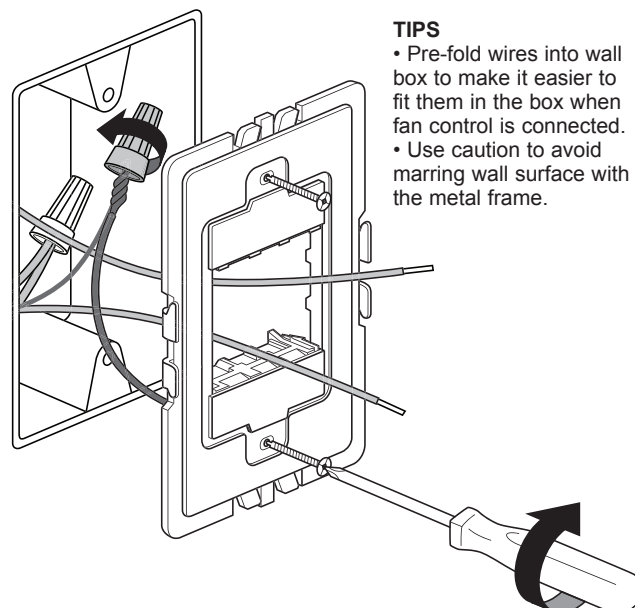
⚠ AVERTISSEMENT
Ne pas raccorder le fil de mise à la terre peut rendre une installation non sécuritaire pouvant occasionner des blessures.

⚠ ADVERTENCIA
Si no conecta el cable de tierra, se producirá una instalación insegura y podrían ocasionar lesiones personales.

Connect frame ground wire to bare ground wire in box. Fold ground wires into back of box. Mount frame to wall box with screws provided. Tighten screws just enough to hold frame in place. Do NOT over-tighten. (to 10 in. lbs.)

Raccorder le fil de mise à la terre du boîtier au fil de mise à la terre nu dans la boîte. Plier les fils de mise à la terre et les insérer à l'arrière de la boîte. Monter le boîtier sur la boîte murale à l'aide des vis fournies. Serrer suffisamment les vis pour maintenir le boîtier en place. Ne PAS trop serrer. (à 10 livres-pouce).

Conecte el cable a tierra del bastidor al cable a tierra pelado en la caja. Pliegue los cables a tierra en la parte posterior de la caja. Monte el bastidor a la caja de la pared con los tornillos provistos. Ajuste los tornillos lo suficiente como para sostener el bastidor en el lugar. NO ajuste en exceso. (Ajuste a 10 libras-pulgada)



TIPS

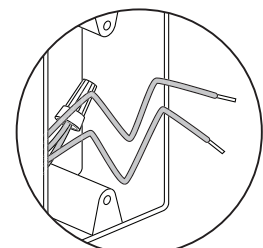
- Pre-fold wires into wall box to make it easier to fit them in the box when fan control is connected.
- Use caution to avoid marring wall surface with the metal frame.

CONSEILS

- Plier d'abord les fils dans la boîte murale pour faciliter leur insertion lorsque le sélecteur de vitesse de ventilateur est branché.
- Prendre soin de ne pas érafler la surface murale avec le boîtier métallique.

CONSEJOS

- Pliegue de antemano los cables en la caja de la pared para que sea más fácil introducirlos en la caja cuando el dispositivo esté conectado.
- Tenga cuidado para evitar dañar la superficie de la pared con el bastidor de metal.



4 Connect new fan control as shown. Insert wires into terminals and tighten screws securely. (to 10 in. lbs.)

Raccorder le nouveau sélecteur de vitesse de ventilateur comme illustré. Insérer les fils dans les bornes et serrer fermement les vis. (à 10 livres-pouce).

Conecte el nuevo control del ventilador como se muestra. Inserte los cables en los terminales y ajuste los tornillos. (Ajuste a 10 libras-pulgada)

NOTE - If you are installing devices in the frame, wire all devices before snapping them into the frame.

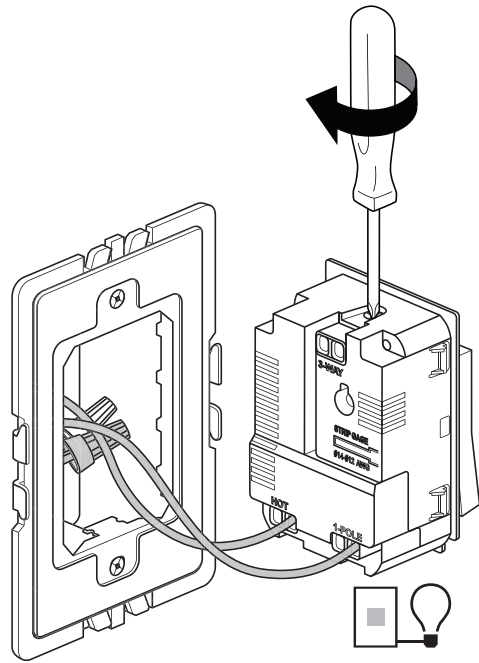
REMARQUE - Lors de l'installation des dispositifs dans le boîtier, ces derniers doivent être câblés avant de les enclencher dans le boîtier.

NOTE - Si va a instalar varios dispositivos en el bastidor, cablee todos los dispositivos antes de encastrarlos en el bastidor.

NOTE - If you have purchased an **adorne™** Locator Light or Accent Nightlight, please refer to those instructions at this step.

REMARQUE - Si vous avez fait l'achat d'une lumière de localisation ou une veilleuse **adorne™**, veuillez suivre ces instructions correspondantes à partir de cette étape.

NOTA: Si compró una Luz nocturna acentuada o una Luz de ubicación **adorne™**, consulte dichas instrucciones cuando realice este paso.



Single Pole

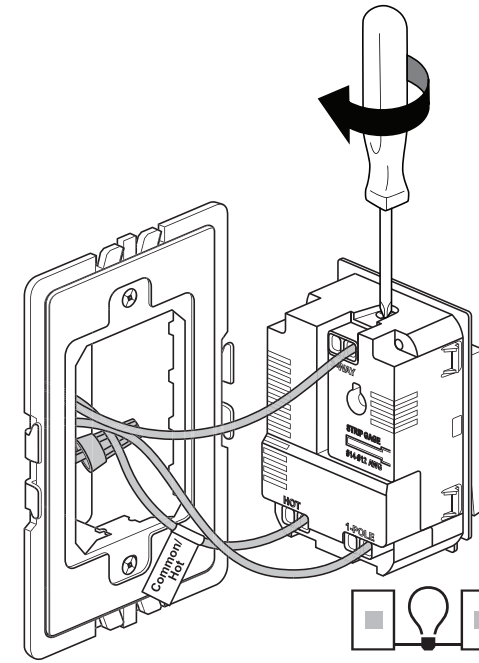
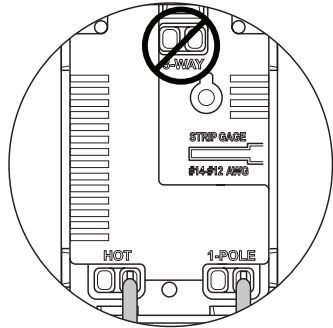
- Connect one wire to 1-POLE.
- Connect other wire to HOT.
- Do NOT use 3-WAY.

Pôle simple

- Raccorder un fil à « 1-POLE » (pôle simple).
- Raccorder l'autre fil à « HOT ».
- Ne PAS utiliser « 3-WAY ».

Polo único

- Conecte un cable a 1-POLE (polo único).
- Conecte el otro cable a HOT (Vivo).
- NO use 3-WAY (3 vías).



3-Way

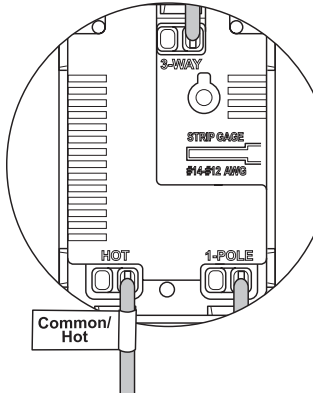
- Connect the wire identified as Common/Hot in Step 1 to HOT.
- Connect one of the other wires to 1-POLE.
- Connect remaining wire to 3-WAY.

Trois voies (3-Way)

- Raccorder le fil identifié par « Common/Hot » (commun/courant) de l'étape 1 à « HOT » (courant).
- Raccorder l'un des autres fils à « 1-POLE » (pôle simple).
- Raccorder le dernier fil à « 3-WAY » (3 voies).

3 vías

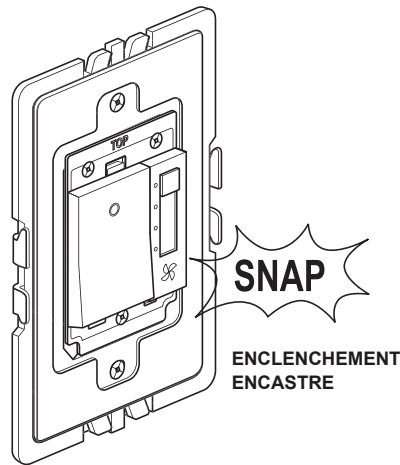
- Conecte el cable identificado como Común/Vivo en el paso 1 a HOT (Vivo).
- Conecte uno de los otros cables a 1-POLE (polo único).
- Conecte el cable restante a 3-POLE (tres polos).



5 Carefully fold wires into box. Snap fan control into frame.

Plier soigneusement les fils dans la boîte. Enclencher le sélecteur de vitesse de ventilateur dans le boîtier.

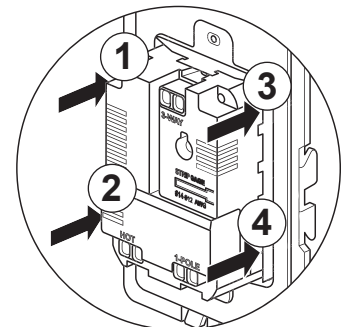
Pliegue cuidadosamente los cables hacia el interior de la caja. Encastre el control de ventilador en el interior del ventilador.



NOTE - If you need to remove fan control after snapping into frame, first remove frame from wall box to access the four locking tabs on the back of the fan control. Insert a flat screwdriver to depress tabs as you apply pressure to push fan control out.

REMARQUE - S'il est nécessaire de retirer le sélecteur de vitesse de ventilateur après l'avoir enclenché dans le boîtier, ôter d'abord le boîtier de la boîte murale pour accéder aux quatre ergots de verrouillage au dos du sélecteur de vitesse de ventilateur. Insérer un tournevis à tête plate pour enfoncer les ergots en appliquant une pression afin de dégager le sélecteur de vitesse de ventilateur.

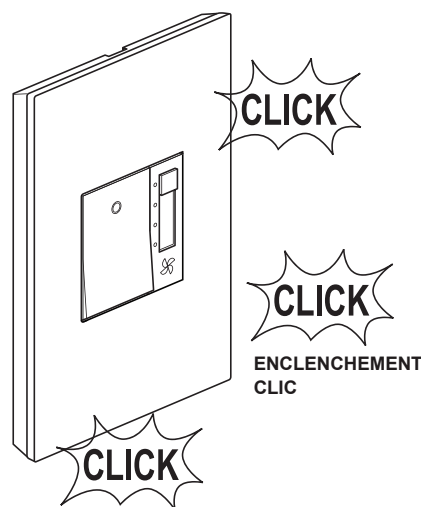
NOTA: Si necesita quitar el control del ventilador luego de encastrarlo en el bastidor, primero quite el bastidor de la caja de pared para acceder a las cuatro lengüetas de sujeción en la parte posterior del control. Inserte un destornillador plano para presionar las lengüetas a medida que aplica presión para empujar el control del ventilador hacia afuera.



6 Snap wall plate to frame. There are three click-stops to adjust the fit of the wall plate to the fan control and the wall.

Enclencher la plaque murale dans le boîtier. Il existe trois crans pour régler la position de la plaque murale sur le sélecteur de vitesse de ventilateur et le mur.

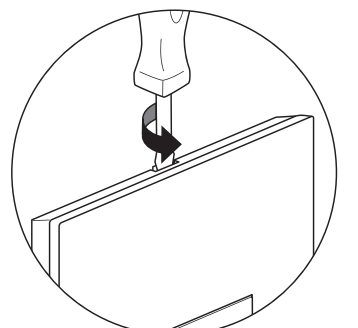
Encastre la placa de pared al bastidor. Hay tres toques de profundidad con clics para que pueda ajustar la alineación de la placa de pared con el control del ventilador y la pared.



NOTE - To remove wall plate, insert a small, flat screwdriver in notches on wall plate and twist gently to pry from frame.

REMARQUE - Si la plaque murale doit être retirée, insérer un tournevis à tête plate dans les rainures situées à l'arrière de la plaque et les tourner lentement.

NOTA: para quitar la placa de pared, inserte un destornillador plano pequeño en las muescas de la placa de pared y gírela suavemente para hacer palanca contra el marco.



Wipe the Fan Speed Control with a damp, clean cloth. DO NOT clean the Fan Speed Control with chemicals or cleaning solutions.

Essuyer le sélecteur de vitesse de ventilateur avec un chiffon propre et humide. Ne PAS nettoyer le sélecteur de vitesse de ventilateur avec des produits chimiques ou des détergents.

Limpie el control de velocidad del ventilador con un paño limpio y húmedo. NO limpie el control de velocidad del ventilador con productos químicos ni soluciones de limpieza.

DO NOT USE THE FAN PULL CHAIN TO CHANGE SPEEDS AFTER THIS CONTROL IS INSTALLED. PULL CHAIN MUST REMAIN AT MAXIMUM SPEED.

NE PAS UTILISER PAS LA CHAÎNE DU VENTILATEUR POUR CHANGER DE VITESSE UNE FOIS LE SÉLECTEUR INSTALLÉ. LA CHAÎNE DOIT RESTER À LA VITESSE MAXIMALE.

NO UTILICE LA CADENA DEL VENTILADOR PARA CAMBIAR LAS VELOCIDADES UNA VES INSTALADO ESTE CONTROL. LA CADENA DEBE PERMANECER EN LA VELOCIDAD MÁXIMA.

Make certain the fan does not "stall" in any of the ON positions as overheating of the Fan may occur.

S'assurer que le ventilateur ne se bloque pas en position de marche au risque de provoquer une surchauffe.

Asegúrese de que el ventilador no se "cale" en ninguna de las posiciones de ENCENDIDO ya que podría sobrecalentarse.

Technical Assistance:
(877) 295-3472
www.adornemyhome.com/install

Assistance technique :
(877) 295-3472
www.adornemyhome.com/install

Asistencia técnica:
(877) 295-3472
www.adornemyhome.com/install

LIMITED LIFETIME WARRANTY

Limited lifetime warranty information for adorne products is available at www.adorne.com/warranty. Limited warranty information for adorne™ products may also be obtained free of charge by sending a written request, along with your proof of purchase (including purchase date), to:
Legrand
Attn: adorne Customer Service/Warranty Department
50 Boyd Avenue
Syracuse, NY 13209

GARANTIE A VIE LIMITEE

Les informations relatives à la garantie à vie limitée des produits adorne sont disponibles sur le site www.adorne.com/warranty. Les informations relatives à la garantie limitée des produits adorne™ peuvent également être obtenues gratuitement en envoyant une demande écrite accompagnée de votre preuve d'achat (y compris la date d'achat), à l'adresse suivante :
Legrand
A l'attention de : Service clientèle adorne/Service Garantie
50 Boyd Avenue
Syracuse, NY 13209

GARANTÍA LIMITADA DE POR VIDA

Si desea obtener información sobre la garantía limitada de por vida para los productos adorne, visite www.adorne.com/warranty. Si desea obtener información sin cargo sobre la garantía limitada para los productos™, envíe un pedido por escrito, junto con una prueba de compra (que incluya la fecha de compra), a:
Legrand
Attn: adorne Customer Service/Warranty Department
50 Boyd Avenue
Syracuse, NY 13209