

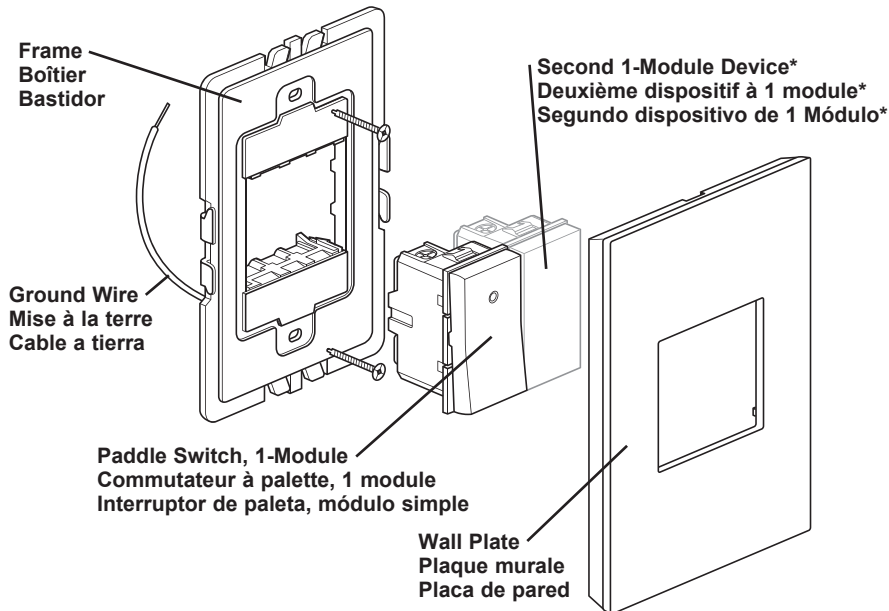
Catalog Number(s) • Référence(s) catalogue • Número(s) de catálogo: ASPD1531

Country of Origin: Made in China • Pays d'origine : Fabriqué en Chine • País de origen: País de origen: Hecho en China

For more information and helpful how-to videos, visit www.adornemyhome.com/install.

Pour obtenir de plus amples informations et des vidéos tutoriels, rendez-vous sur www.adornemyhome.com/install.

Para obtener más información y videos instructivos útiles, visite www.adornemyhome.com/install.



INSTALLATION INSTRUCTIONS
 Please read these instructions completely before you begin. **adorne™** switches are designed for installation in standard electrical boxes. However, some of the installation methods vary slightly from traditional methods. If you do not understand these instructions or are unsure of your abilities, seek the assistance of a qualified electrician.

INSTRUCTIONS D'INSTALLATION
 Veuillez lire ces instructions dans leur intégralité avant de commencer. Les commutateurs **adorne™** sont conçus pour être installés dans des boîtes électriques standard. Toutefois, certaines méthodes d'installation peuvent différer légèrement des méthodes traditionnelles. Si vous ne comprenez pas ces instructions ou si vous n'êtes certain de vos compétences, n'hésitez pas à demander de l'aide auprès d'un électricien qualifié.

INSTRUCCIONES DE INSTALACIÓN
 Lea todas estas instrucciones antes de comenzar. Los interruptores **adorne™** están diseñados para la instalación en cajas eléctricas estándares. Sin embargo, algunos de los métodos de instalación pueden variar ligeramente de los métodos tradicionales. Si no entiende estas instrucciones o no está seguro de sus aptitudes, busque la ayuda de un electricista calificado.

Use only with Legrand adorne™ system.

Utiliser seulement avec le système Legrand adorne™.

Utilizar únicamente con el sistema adorne™ de Legrand.

***NOTE** – This 1-Module switch is designed to be installed next to another adorne™ device. If you are installing a single, 1-Module Paddle Switch only, you will need a 1-Module Blank to fill the space in the frame.

***REMARQUE** : Ce commutateur à 1 module est conçu pour être installé à côté d'un autre dispositif adorne™. Pour l'installation d'un seul commutateur à palette 1 module, il convient d'utiliser un insert 1 module afin de remplir l'espace dans le boîtier.

***NOTA**: este interruptor de módulo simple está diseñado para instalarse junto a otro dispositivo de adorne™. Si está instalando un único interruptor de paleta de módulo simple, necesitará una tapa aislante de módulo simple para cubrir el espacio que queda en el marco.

1

⚠ WARNING
 To prevent severe shock or electrocution, always disconnect power at the service panel before beginning work.

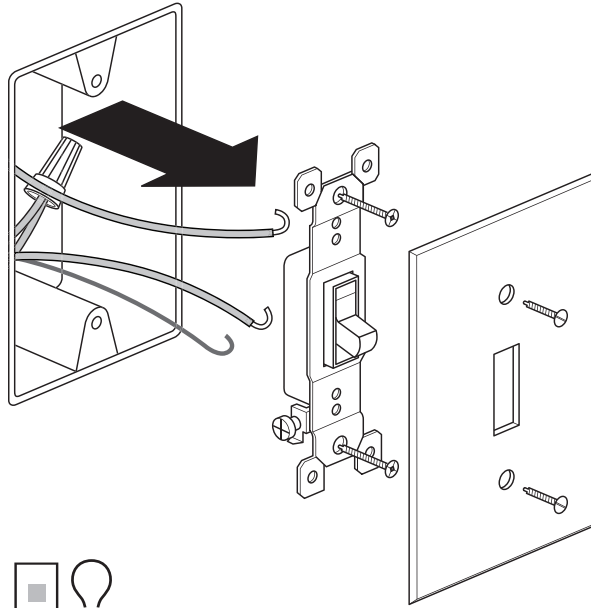
⚠ AVERTISSEMENT
 Pour éviter tout risque de chocs électriques ou d'électrocutions, toujours débrancher la source d'alimentation électrique depuis le coffret de distribution électrique avant de commencer le travail.

⚠ ADVERTENCIA
 Para evitar electrocuciones o descargas eléctricas graves, desconecte siempre la alimentación en el panel de servicio antes de comenzar a trabajar.

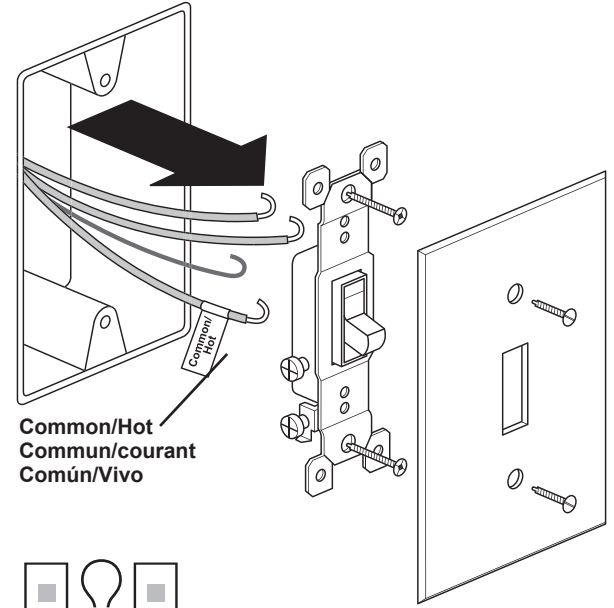
When replacing existing switches, label wires before disconnecting. Disconnect old switch.

Lors du remplacement de commutateurs existants, étiqueter les fils avant de les débrancher. Débrancher l'ancien commutateur.

Al reemplazar interruptores existentes, marque los cables antes de desconectarlos. Desconecte el interruptor viejo.



Single Pole
Pôle simple
Polo único



3-Way
Trois voies (3-Way)
3 vías

In a 3-Way circuit, identify the Common/Hot wire — connected to the terminal marked Common or the odd-colored terminal screw.

Pour un circuit à trois voies, identifier le fil de courant/commun raccordé à la borne marquée « Common » ou à la vis de borne de couleur différente.

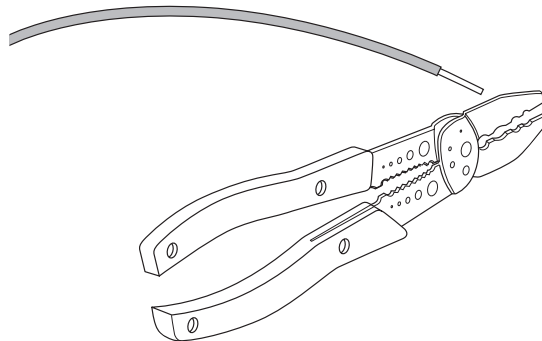
En un circuito de 3 vías, identifique el cable Común/Vivo (es el que está conectado al terminal marcado como Común o al tornillo del terminal de color diferente).

2

If necessary, cut wires and strip insulation using stripping guide on back of switch.

Si nécessaire, couper les fils et retirer la gaine d'isolation en utilisant un guide de dénudage à l'arrière du commutateur.

Si es necesario, corte los cables y pele el aislamiento con la guía pelacables de la parte posterior del interruptor.



3

⚠ WARNING
 Failure to connect the ground wire will result in an unsafe installation that could lead to personal injury.

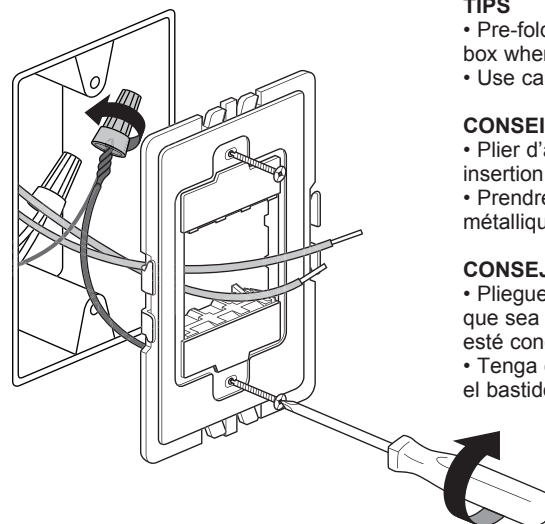
⚠ AVERTISSEMENT
 Ne pas raccorder le fil de mise à la terre peut rendre une installation non sécuritaire pouvant occasionner des blessures.

⚠ ADVERTENCIA
 Si no conecta el cable de tierra, se producirá una instalación insegura y podrían ocasionar lesiones personales.

Connect frame ground wire to bare ground wire in box. Fold ground wires into back of box. Mount frame to wall box with screws provided. Tighten screws just enough to hold frame in place. Do NOT over-tighten.

Raccorder le fil de mise à la terre du boîtier au fil de mise à la terre nu dans la boîte. Plier les fils de mise à la terre et les insérer à l'arrière de la boîte. Monter le boîtier sur la boîte murale à l'aide des vis fournies. Serrer suffisamment les vis pour maintenir le boîtier en place. Ne PAS trop serrer.

Conecte el cable a tierra del bastidor al cable a tierra pelado en la caja. Pliegue los cables a tierra en la parte posterior de la caja. Monte el bastidor a la caja de la pared con los tornillos provistos. Ajuste los tornillos lo suficiente como para sostener el bastidor en el lugar. NO ajuste en exceso.



TIPS

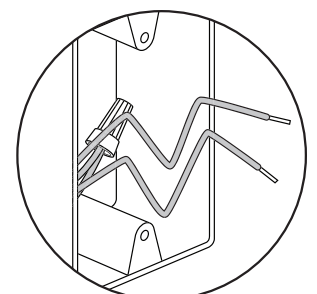
- Pre-fold wires into wall box to make it easier to fit them in the box when switch is connected.
- Use caution to avoid marring wall surface with the metal frame.

CONSEILS

- Plier d'abord les fils dans la boîte murale pour faciliter leur insertion lorsque le commutateur est branché.
- Prendre soin de ne pas érafler la surface murale avec le boîtier métallique.

CONSEJOS

- Pliegue de antemano los cables en la caja de la pared para que sea más fácil introducirlos en la caja cuando el interruptor esté conectado.
- Tenga cuidado para evitar dañar la superficie de la pared con el bastidor de metal.



4

Connect new switch as shown. Make sure the terminal holes are clear. Insert wires into terminals and tighten screws securely. Connect second 1-Module device following instructions supplied with that device.

Raccorder le nouveau commutateur tel qu'indiqué. Assurez-vous que les trous des bornes sont clairs. Insérer les fils dans les bornes et serrer fermement les vis. Connecter le deuxième dispositif à 1 module en suivant les instructions fournies avec ce dispositif.

Conecte el nuevo interruptor como se muestra. Asegúrese de que los agujeros de la terminal están claros. Inserte los cables en los terminales y ajuste los tornillos. Conecte el segundo dispositivo de módulo simple según las instrucciones que vienen con ese dispositivo.

NOTE - If you are installing multiple switches in the frame, wire all devices before snapping them into the frame.

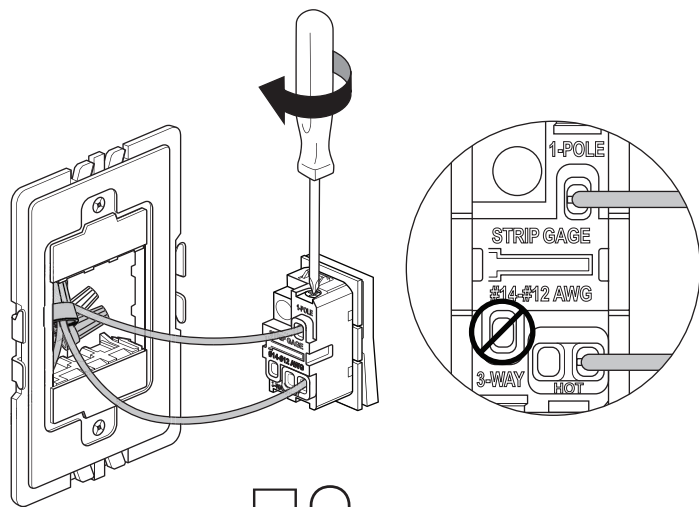
REMARQUE - Lors de l'installation de commutateurs multiples dans le boîtier, ces derniers doivent être câblés avant de les enclencher dans le boîtier.

NOTA: si está instalando múltiples interruptores en el marco, conecte todos los dispositivos antes de encastrarlos en el marco.

NOTE - If you have purchased an adorne™ Locator Light or Accent Nightlight, please refer to those instructions at this step.

REMARQUE : Avec une lumière de localisation ou une veilleuse adorne™, se reporter aux instructions correspondante de cette étape.

NOTA: Si compró una Luz nocturna acentuada o una Luz de ubicación adorne™, consulte dichas instrucciones cuando realice este paso.



Single Pole

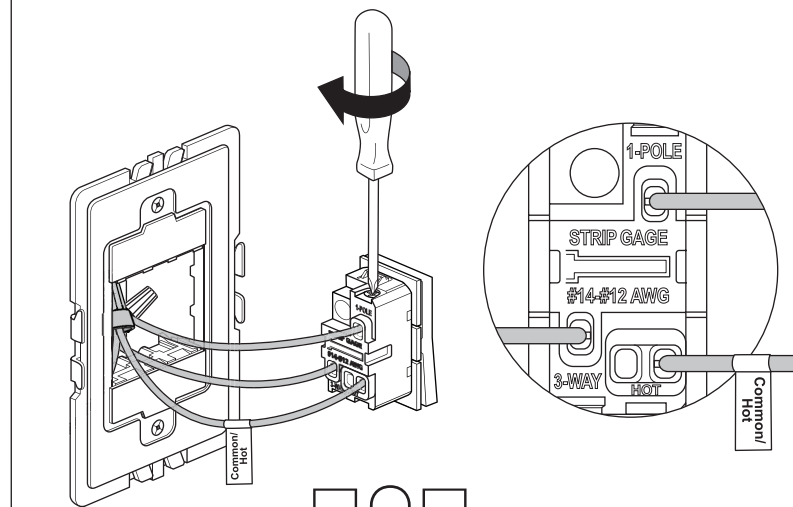
- Connect one wire to 1-POLE.
- Connect other wire to HOT.
- Do NOT use 3-WAY.

Pôle simple

- Raccorder un fil à « 1-POLE » (pôle simple).
- Raccorder l'autre fil à « HOT ».
- Ne PAS utiliser « 3-WAY ».

Polo único

- Conecte un cable a 1-POLE (polo único).
- Conecte el otro cable a HOT (Vivo).
- NO use 3-WAY (3 vías).



3-Way

- Connect the wire identified as Common/Hot in Step 1 to HOT.
- Connect one of the other wires to 1-POLE.
- Connect remaining wire to 3-WAY.

Trois voies (3-Way)

- Raccorder le fil identifié par « Common/Hot » (commun/courant) de l'étape 1 à « HOT » (courant).
- Raccorder l'un des autres fils à « 1-POLE » (pôle simple).
- Raccorder le dernier fil à « 3-WAY » (3 voies).

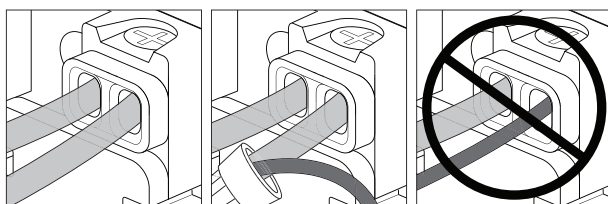
3 vías

- Conecte el cable identificado como Común/Vivo en el paso 1 a HOT (Vivo).
- Conecte uno de los otros cables a 1-POLE (polo único).
- Conecte el cable restante a 3-POLE (tres polos).

WARNING: Do not pair different size wires in the same terminal. If you have different size wires, use a wire nut to add a 6 inch pigtail of the same gauge wire to the smaller gauge wire.

ATTENTION : ne pas coupler de fils de diamètre différent dans la même borne de connexion. En cas de fils de diamètre différent, utiliser un connecteur pour ajouter une amorce de 15 cm de même calibre au plus petit fil.

ADVERTENCIA: No empalme cables de distinto tamaño al mismo terminal. Si tiene cables de distinto tamaño, utilice un empalme para cables para agregar una coleta de 15 cm del mismo calibre a un cable de menor calibre.



Same size. Même diamètre. Mismo tamaño.

Different size with pigtail. Diamètre différent avec amorce. Distinto tamaño con coleta.

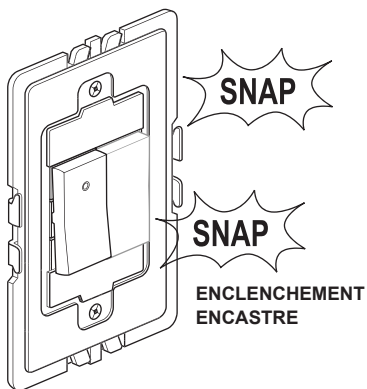
Different size. Diamètre différent. Distinto tamaño.

5

Carefully fold wires into box. Snap devices into frame.

Plier soigneusement les fils dans la boîte. Enclencher les dispositifs dans le boîtier.

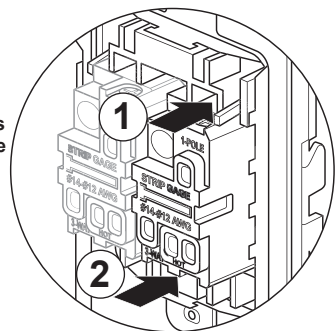
Pliegue cuidadosamente los cables hacia el interior de la caja. Encastre los dispositivos en el bastidor.



NOTE - If you need to remove switch after snapping into frame, first remove frame from wall box to access the two locking tabs on the back of the switch. Insert a flat screwdriver to depress tabs as you apply pressure to push switch out.

REMARQUE : S'il est nécessaire de retirer le commutateur après l'avoir enclenché dans le boîtier, ôter d'abord le boîtier de la boîte murale pour accéder aux deux ergots de verrouillage au dos du commutateur. Insérer un tournevis plat pour enfoncer les ergots en appliquant une pression afin de dégager le commutateur.

NOTA: si necesita quitar el interruptor luego de encastrarlo en el marco, primero quite el marco de la caja de pared para acceder a las cuatro lengüetas de sujeción en la parte posterior del interruptor. Inserte un destornillador plano para presionar las lengüetas a medida que aplica presión para empujar el interruptor hacia afuera.

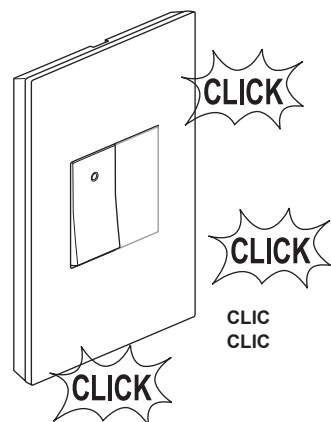


6

Snap wall plate to frame. There are three click-stops to adjust the fit of the wall plate to the switch and the wall.

Enclencher la plaque murale sur le boîtier. Il y a trois crans d'arrêt pour régler la position de la plaque murale sur l'interrupteur et le mur.

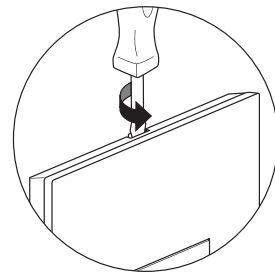
Encastre la placa de pared al bastidor. Hay tres toques de profundidad con clics para que pueda ajustar la alineación de la placa de pared con el interruptor y la pared.



NOTE - To remove wall plate, insert a small, flat screwdriver in notches on wall plate and twist gently to pry from frame.

REMARQUE : pour retirer la plaque murale, insérez un petit tournevis plat dans les encoches de la plaque murale et tourner avec précaution pour la retirer du boîtier.

NOTA: Si necesita quitar la placa de pared, inserte un destornillador plano pequeño en las muescas de la placa de pared y gírelo suavemente para hacer palanca contra el bastidor.



Never apply cleaner directly to the switch or wall plate. Apply to a soft cloth and use cloth to remove any smudges from the product.

Ne jamais utiliser de produit nettoyant directement sur le commutateur ou la plaque murale. Appliquez sur un chiffon doux et utilisez ce dernier pour retirer toute trace du produit.

Nunca aplique productos de limpieza directamente sobre el interruptor o la placa de pared. Use un paño suave para quitar cualquier mancha que pudiera haber en el producto.

Technical Assistance:
(877) 295-3472
www.adornemyhome.com/install

Assistance technique :
(877) 295-3472
www.adornemyhome.com/install

Asistencia técnica:
(877) 295-3472
www.adornemyhome.com/install

LIMITED LIFETIME WARRANTY

Limited lifetime warranty information for adorne™ products is available at www.adorne.com/warranty. Limited warranty information for adorne™ products may also be obtained free of charge by sending a written request, along with your proof of purchase (including purchase date), to:
Legrand
Attn: adorne Customer Service/Warranty Department
50 Boyd Avenue
Syracuse, NY 13209

GARANTIE LIMITÉE À VIE

Les informations relatives à la garantie à vie limitée des produits adorne™ sont disponibles sur le site www.adorne.com/warranty. Les informations relatives à la garantie limitée des produits adorne™ peuvent également être obtenues gratuitement sur demande écrite accompagnée de la preuve d'achat (y compris la date d'achat), à l'adresse suivante :
Legrand
Attn: adorne Customer Service/Warranty Department
50 Boyd Avenue
Syracuse, NY 13209

GARANTÍA LIMITADA DE POR VIDA

Si desea obtener información sobre la garantía limitada de por vida para los productos adorne™, visite www.adorne.com/warranty. Si desea obtener información sin cargo sobre la garantía limitada para los productos adorne™, envíe un pedido por escrito, junto con una prueba de compra (que incluya la fecha de compra), a:
Legrand
Attn: adorne Customer Service/Warranty Department
50 Boyd Avenue
Syracuse, NY 13209