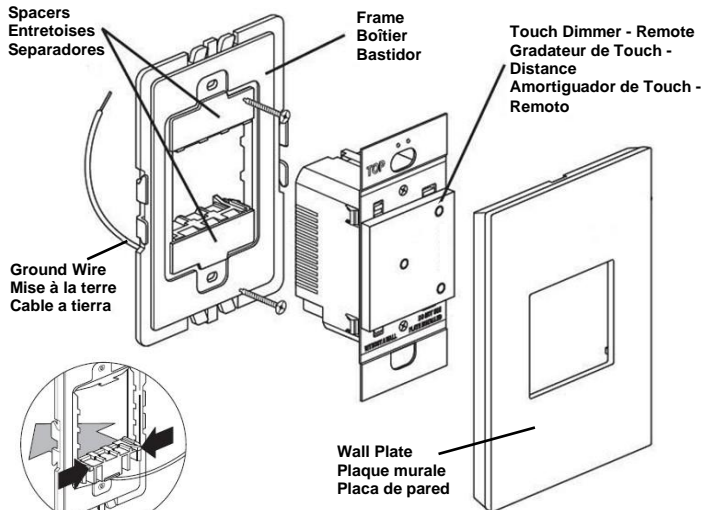


**Catalog Number(s) • Numéro(s) de Catalogue • Les Numéros de Catalogue: ADTHRR**

Country of Origin: Made in China • Pays d'origine: Fabriqué en Chine • País de origen: Hecho en China



**Remove spacers from the frame.**  
 Since this device fills the frame completely, you will not need the spacers. From the back of the frame, pinch the tabs on the spacer to release.

**Enlever les entretoises du boîtier.** Ce commutateur comblant entièrement le boîtier, vous n'aurez pas besoin d'entretoises. Depuis le dos du cadre, pincer les languettes sur l'entretoise pour le libérer.

**Quite los separadores del bastidor.** Como este interruptor cubre completamente el marco, no necesitará los separadores. Desde la parte posterior del marco, presione las lengüetas del separador para quitarlo.

For more information and helpful how-to videos, visit [www.adornemyhome.com/install](http://www.adornemyhome.com/install).

Pour de plus amples informations ou visualiser des vidéos instructives et pratiques, rendez-vous sur [www.adornemyhome.com/install](http://www.adornemyhome.com/install).

Para obtener más información y videos demostrativos, visite [www.adornemyhome.com/install](http://www.adornemyhome.com/install).

**INSTALLATION INSTRUCTIONS**  
 Please read these instructions completely before you begin. **adorne™** devices are designed for installation in standard electrical boxes. However, some of the installation methods vary slightly from traditional methods. If you do not understand these instructions or are unsure of your abilities, seek the assistance of a qualified electrician.

**NOTICE D'INSTALLATION**  
 Veuillez lire toutes ces instructions avant de commencer. Les commutateurs **adorne™** sont conçus pour être installés dans des boîtes électriques standard. Toutefois, certaines méthodes d'installation peuvent différer légèrement des méthodes traditionnelles. Si vous ne comprenez pas ces instructions ou si vous êtes incertain de vos aptitudes, n'hésitez pas à demander de l'aide auprès d'un électricien qualifié.

**INSTRUCCIONES DE INSTALACION**  
 Lea completamente estas instrucciones antes de comenzar. Los interruptores **adorne™** están diseñados para la instalación en cajas eléctricas estándares. Sin embargo, algunos de los métodos de instalación pueden variar ligeramente de los métodos tradicionales. Si no entiende estas instrucciones o no está seguro de sus aptitudes, busque la ayuda de un electricista calificado.

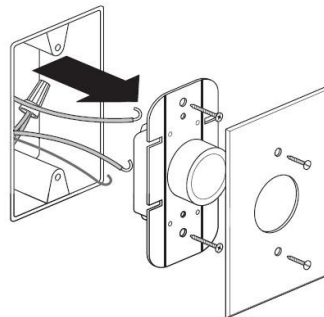
<p><b>⚠ CAUTIONS</b>                  To reduce the risk of overheating and possible damage to other equipment, do not install an incandescent dimmer to control a receptacle, a fluorescent light or bulb, a motor-operated appliance, or a transformer-supplied appliance. Do NOT use dimmer with incandescent lamps whose power requirements exceeds maximum wattage of the dimmer. This dimmer requires a minimum load of 50W. Do NOT connect dimmer to power source other than 120VAC, 60 Hz.</p>	<p><b>⚠ MISES EN GARDE</b>                  Pour réduire le risque de surchauffe et d'endommagement potentiel d'autres équipements, ne pas installer un variateur incandescent pour contrôler une prise secteur, une ampoule ou un tube fluorescent, un appareil motorisé ou un appareil alimenté par un transformateur. NE PAS utiliser le variateur avec des ampoules à incandescence d'une puissance supérieure à la puissance maximum du variateur. Ce variateur nécessite une charge minimum de 50 W. NE PAS connecter le variateur à une source d'alimentation autre qu'une source d'alimentation 120 V CA, 60 Hz.</p>	<p><b>⚠ PRECAUCIONES</b>                  Para reducir el riesgo de sobrecalentamiento y posibles daños a otros equipos, no instale el regulador incandescente para controlar un receptáculo, una luz o un tubo fluorescente, un dispositivo accionado por motor o un dispositivo con transformador. NO utilice el regulador con lámparas incandescentes cuyos requerimientos de potencia excedan el vataje máximo del regulador. Este regulador requiere una carga mínima de 50 W. NO conecte el regulador a una fuente de alimentación que no sea de 120 V CA, 60 Hz.</p>
--	--	---

**1**

**⚠ WARNING**  
 To prevent severe shock or electrocution, always disconnect power at the service panel before beginning work.

**⚠ AVERTISSEMENT**  
 Pour éviter tout risque de chocs électriques ou d'électrocutions, toujours débrancher la source d'alimentation électrique depuis le coffret de distribution électrique avant de commencer le travail.

**⚠ ADVERTENCIA**  
 Para evitar electrocuciones o descargas eléctricas graves, desconecte siempre la alimentación en el panel de servicio antes de comenzar a trabajar.



When replacing existing devices, label wires before disconnecting. Disconnect old device.

En remplaçant les dispositifs existants, marquez les fils avant la déconnexion. Déconnectez le vieux dispositif.

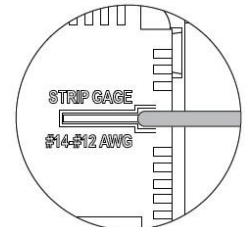
Al substituir los dispositivos existentes, etiquete los alambres antes de desconectar. Desconecte el viejo dispositivo.

**2**

Cut wires and strip insulation using stripping guide on back of device.

Coupez les fils et l'isolation de bande utilisant le guide de dépouillement dessus en arrière du dispositif.

Corte los alambres y el aislamiento de la tira usando guía de desmontaje encendido detrás del dispositivo.

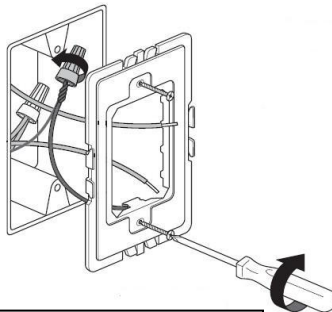


**3**

Connect frame ground wire to bare ground wire in box. Fold ground wires into back of box. Mount frame to wall box with screws provided. Tighten screws just enough to hold frame in place. Do NOT over-tighten.

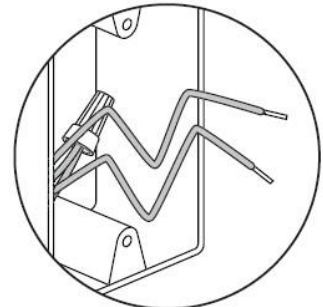
Raccorder le fil de mise à la terre du boîtier au fil de mise à la terre nu dans la boîte. Plier les fils de mise à la terre et insérer vers l'arrière de la boîte. Monter le boîtier à la boîte murale avec les vis fournies. Serrer suffisamment les vis pour maintenir le boîtier en place. Ne PAS trop serrer..

Conecte el cable a tierra del bastidor al cable a tierra pelado en la caja. Pliegue los cables a tierra en la parte posterior de la caja. Monte el bastidor a la caja de la pared con los tornillos provistos. Ajuste los tornillos lo suficiente como para sostener el bastidor en el lugar. NO ajuste en exceso.



**TIPS**

- Pre-fold wires into wall box to make it easier to fit them in the box when device is connected.
- Use caution to avoid marring wall surface with the metal plate.



**CONSEILS**

- Plier d'abord les fils dans la boîte murale pour faciliter leur insertion dans le boîtier lorsque le dispositif est branché.
- Prendre soin de ne pas érafler la surface murale avec le boîtier métallique.

**CONSEJOS**

- Pliegue de antemano los cables en la caja de la pared para que sea más fácil introducirlos en la caja cuando el dispositivo esté conectado.
- Tenga cuidado para evitar dañar la superficie de la pared con el bastidor de metal.

<p><b>⚠ WARNING</b>                  Failure to connect the ground wire will result in an unsafe installation that could lead to personal injury.</p>	<p><b>⚠ AVERTISSEMENT</b>                  Ne pas raccorder le fil de mise à la terre peut rendre une installation non sécuritaire pouvant occasionner des blessures.</p>	<p><b>⚠ ADVERTENCIA</b>                  Si no conecta el cable de tierra, se producirá una instalación insegura y podrían ocasionar lesiones personales.</p>
---	---	---

# 4

Connect new device as shown. Insert wires into terminals and tighten screws securely.

Connecter le nouveau dispositif comme illustré. Insérer les fils dans les bornes et serrer fermement les vis,securelv.

Conecte el nuevo dispositivo, como se muestra. Inserte los cables en los terminales y ajuste los tornillos.

**NOTE -** If you are installing multiple devices in the frame, wire all devices before snapping them into the frame.

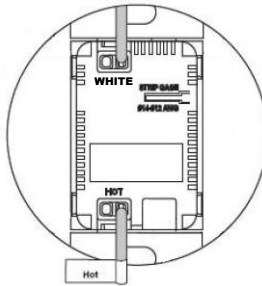
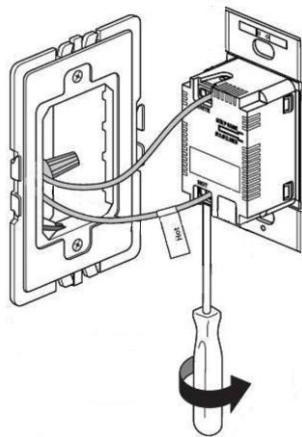
**REMARQUE :** Lors de l'installation de commutateurs multiples dans le boîtier, ces derniers doivent être câblés avant de les enclencher dans le boîtier.

**NOTA:** Si va a instalar varios dispositivos en el bastidor, cablee todos los dispositivos antes de encastrarlos en el bastidor.

**⚠ WARNING:** Do not pair different size wires in the same terminal. If you have different size wires, use a wire nut to add a 6 inch pigtail of the same gauge wire to the smaller gauge wire.

**⚠ AVERTISSEMENT:** Ne s'appariez pas des tailles différentes dans le même terminal. Si vous avez des fils de différentes tailles, utilisez un écrou du fil pour ajouter une queue de 6 pouces du fil même jauge le fil de calibre plus petit.

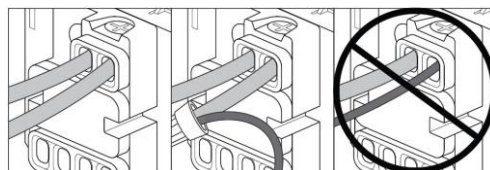
**⚠ ADVERTENCIA:** No par de cables de diferentes tamaños en el mismo terminal. Si tiene cables de diferente tamaño, utilice una tuerca de alambre para agregar un bollo de 6 pulgadas del mismo calibre alambre al alambre de calibre más pequeño.



**Single Load**  
 • Connect white wire to WHITE.  
 • Connect black wire to HOT.

**Charge simple**  
 • Connecter le fil blanc à la borne WHITE.  
 • Connecter le fil noir à la borne HOT.

**Carga simple**  
 • Conecte el cable blanco a WHITE (BLANCO).  
 • Conecte el cable negro a HOT (VIVO).



**Same size. Même taille. Mismo tamaño.**

**Different size with pigtail. Taille différente avec en queue de cochon. Diferentes tamaños con bollo.**

**Different size. Tailles différentes. Tamaño diferente.**

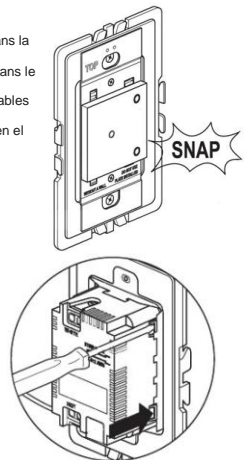
# 5

Carefully fold wires into box. Snap device(s) into frame. Plier soigneusement les fils dans la boîte. Enclencher le(s) dispositif(s) dans le boîtier. Pliegue cuidadosamente los cables hacia el interior de la caja. Encastre el o los dispositivos en el bastidor.

**NOTE -** If you need to remove a device from the frame, remove frame from wall box. Insert a flat screwdriver from the back of the frame and depress the tabs on the device to unlock and push it forward.

**REMARQUE :** Pour retirer un dispositif du boîtier, retirez le boîtier de la boîte murale. Insérer un tournevis plat depuis l'arrière du boîtier et appuyer sur les languettes du dispositif pour le débloquer et le pousser vers l'avant.

**NOTA:** Si necesita quitar un dispositivo del bastidor, retire el bastidor de la caja de la pared. Inserte un destornillador plano desde la parte posterior del bastidor y presione las lengüetas en el dispositivo para desbloquearlo y empujarlo hacia adelante.



# 6

Snap wall plate to frame. There are three click-stops so you can choose how the wall plate aligns with the front surface of the device.  
 • First click: flush fit.  
 • Second click: device protrudes slightly.  
 • Third click: device protrudes fully.

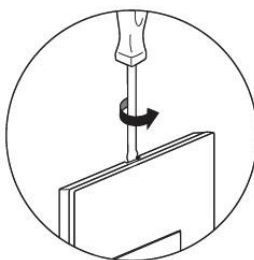
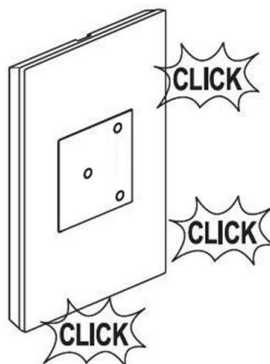
Enclencher la plaque murale sur le boîtier. Trois clics d'arrêt permettent de choisir comment aligner la plaque murale sur la surface avant du dispositif.  
 • Premier clic : alignement parfait.  
 • Deuxième clic : légère saillie du dispositif.  
 • Troisième clic : saillie complète du dispositif.

Encastre la placa de pared al bastidor. Hay tres toques de profundidad que se disponen con un clic para que pueda elegir la forma en la que la placa de pared se alinea con la superficie frontal del dispositivo.  
 • Primer clic: posición a ras.  
 • Segundo clic: el dispositivo sobresale ligeramente.  
 • Tercer clic: el dispositivo sobresale por completo.

**NOTE -** If you need to remove a wall plate, insert a flat screwdriver in the notches on the back of the plate and twist gently. It is normal for the dimmer to feel warm during operation. Protect dimmers from dirt and dust.

**REMARQUE :** Pour retirer une plaque murale, insérer un tournevis plat dans les encoches situées à l'arrière de la plaque et tourner doucement. Il est normal que le variateur soit légèrement chaud durant son fonctionnement. Protéger les variateurs contre les saletés et la poussière.

**NOTA:** Si necesita quitar una placa de pared, inserte un destornillador plano en las muescas de la parte posterior de la placa y gire suavemente. Es normal que el regulador se sienta tibio al tacto mientras está funcionando. Proteja los reguladores del polvo y la suciedad.



## Compliance • Conformité • Conformidad

### FCC Notice - FCC ID: YV8-202860

This device complies with part 15 of the FCC Rules. Operation is subject to the following two conditions: (1) This device may not cause harmful interference, and (2) this device must accept any interference received, including interference that may cause undesired operation.

Ce dispositif est conforme à la partie 15 des directives FCC. L'utilisation du dispositif doit répondre aux deux conditions suivantes : (1) Ce dispositif ne doit pas générer d'interférences dangereuses et (2) ce dispositif doit supporter toutes les interférences reçues, y compris les interférences susceptibles de provoquer des dysfonctionnements.

Este dispositivo cumple con el apartado 15 de las reglas de la FCC. El funcionamiento queda sujeto a las siguientes dos condiciones: (1) Este dispositivo no puede causar interferencias perjudiciales y (2) este dispositivo debe admitir cualquier interferencia que reciba, incluidas aquellas que pudieran causar un funcionamiento no deseado.

**Caution:** Any changes or modifications to this device not explicitly approved by Legrand could void your authority to operate this equipment.

**Mise en garde :** Toute altération ou modification de ce dispositif non approuvée de manière explicite par Legrand peut invalider votre droit à utiliser cet appareil.

**Precaución:** Cualquier cambio o modificación que se realice en este dispositivo y que no esté aprobado/a explícitamente por Legrand podría anular su autoridad para operar este equipo.

### Canadian Department of Communications - IC: 9922A-202860

This device complies with Industry Canada licence-exempt RSS standard(s). Operation is subject to the following two conditions: (1) this device may not cause interference, and (2) this device must accept any interference, including interference that may cause undesired operation of the device.

Le présent appareil est conforme aux CNR d'Industrie Canada applicables aux appareils radio exempts de licence. L'exploitation est autorisée aux deux conditions suivantes : (1) l'appareil ne doit pas produire de brouillage, et (2) l'utilisateur de l'appareil doit accepter tout brouillage radioélectrique subi, même si le brouillage est susceptible d'en compromettre le fonctionnement.

Este dispositivo cumple con el o los estándares RSS para equipos exentos de licencia de Industria Canada. El funcionamiento queda sujeto a las siguientes dos condiciones: (1) Este dispositivo no puede causar interferencias y (2) este dispositivo debe admitir cualquier interferencia, incluidas aquellas que pudieran causar un funcionamiento no deseado del dispositivo.

This digital apparatus does not exceed the Class B limits for radio noise emissions from digital apparatus set out in the Radio Interference Regulations of the Canadian Department of Communications. Cet appareil numérique ne dépasse pas les limites de classe B pour les émissions de bruit radio de l'appareil numérique énoncés dans le règlement d'interférence Radio du ministère des Communications. Este aparato digital no excede los límites de Clase B correspondientes a emisiones de ruido de radio provenientes de aparatos digitales establecidos en las Regulaciones de Interferencia de Radio del Departamento Canadiense de Comunicaciones.

This Class B digital apparatus complies with Canadian ICES-003. Cet appareil numérique de la classe B est conforme à la norme NMB-003 du Canada. Este aparato digital Clase B cumple con la norma canadiense ICES-003

