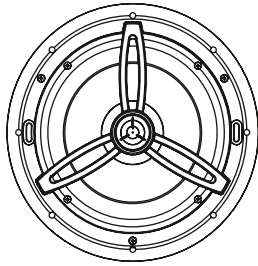


NUVO®



Part Numbers
Référence des pièces
Teilenummern
Numeri delle parti
Números de peça
Números de pieza
NV-2IC6
NV-4IC6
NV-6IC6
NV-2IC8
NV-4IC8
NV-6IC8

Instruction sheet
Fiche d'instructions
Gebrauchsanweisung
Foglio illustrativo
Ficha de instruções
Hoja de instrucciones

1507245

This instruction sheet covers the installation of the speaker models listed above. The Nuvo in-ceiling speakers provide excellent sound quality, are easy to install and finish off with a zero bezel look by using a rim-less magnetic grill. It is recommended to use the 8" models for very large rooms or in applications where extended bass is desired. The Nuvo Series SIX speakers have a tweeter level adjustment switch which can boost or cut the treble output by 3dB.

Cette fiche d'instructions décrit l'installation des modèles de haut-parleurs énumérés ci-dessus. Les haut-parleurs de plafond encastrables assurent une excellente qualité sonore, sont faciles à installer et ne disposent d'aucun encadrement grâce à une grille magnétique sans disque. Nous vous conseillons d'utiliser les modèles de 8 po pour les très grandes pièces ou si vous souhaitez des basses intenses et profondes. Les haut-parleurs Nuvo Série SIX sont dotés d'un interrupteur de réglage de niveau du tweeter qui permet d'amplifier ou de couper les aigus de 3 dB.

In dieser Gebrauchsanweisung wird die Installation der oben genannten Lautsprechermodelle erläutert. Die Nuvo-Deckenlautsprecher bieten eine hervorragende Klangqualität, sind leicht zu installieren und fügen sich dank des randlosen magnetischen Grills nahtlos in die Decke ein. Bei sehr großen Räumen oder wenn ein besonders kraftvoller Bass erzielt werden soll, wird die Verwendung von 8-Zoll-Modellen empfohlen. Die Nuvo-Lautsprecher der Baureihe SIX sind mit einem Schalter zur Anpassung des Hochtonpegels ausgestattet, mit dem sich die Wiedergabe von hohen Tönen um 3 dB verstärken oder reduzieren lässt.

Questo foglio illustrativo riguarda l'installazione dei modelli di altoparlanti elencati precedentemente. Gli altoparlanti da parete Nuvo forniscono eccellente qualità del suono, sono semplici da installare e sono rifiniti senza cornice utilizzando un magnete a griglia senza bordi. Si consiglia di utilizzare i modelli da 8" per ambienti molto vasti o in applicazioni in cui si desidera una maggiore amplificazione dei bassi. Gli altoparlanti Nuvo Series SIX possiedono un tasto di regolazione del livello dell'altoparlante che può amplificare o ridurre l'emissione degli acuti di 3 dB.

Esta ficha de instruções abrange a instalação dos modelos de alto-falantes indicados acima. Os alto-falantes de teto Nuvo fornecem excelente qualidade de som, são fáceis de instalar e tem acabamento sem moldura, usando uma grade magnética sem borda. Recomenda-se usar os modelos de 8" para ambientes grandes ou em aplicações onde é desejado graves estendidos. Os alto-falantes da série Nuvo têm um interruptor de ajuste de nível de agudos que pode aumentar ou cortar a saída de agudos em 3dB.

Esta hoja de instrucciones cubre la instalación de modelos de altavoces enumerados arriba. Los altavoces empotrados en el techo de Nuvo ofrecen excelente calidad de sonido, son fáciles de instalar y de darles un acabado con una apariencia sin bisel con el uso de una parrilla magnética sin bordes. Se recomienda usar los modelos de 20 cm aprox. (8") para habitaciones muy amplias o en aplicaciones en las que se desea un bajo amplificado. Los altavoces Series SIX de Nuvo tienen un interruptor para ajustar el nivel de tweeter que puede potenciar o reducir la salida de agudos en 3 dB.

Speaker features Fig 1, Caractéristiques du haut-parleur Schéma 1, Lautsprecherfunktionen Abb. 1, Funzioni dell'altoparlante Fig. 1, Características do alto-falante Fig. 1, Funciones del altavoz Fig. 1

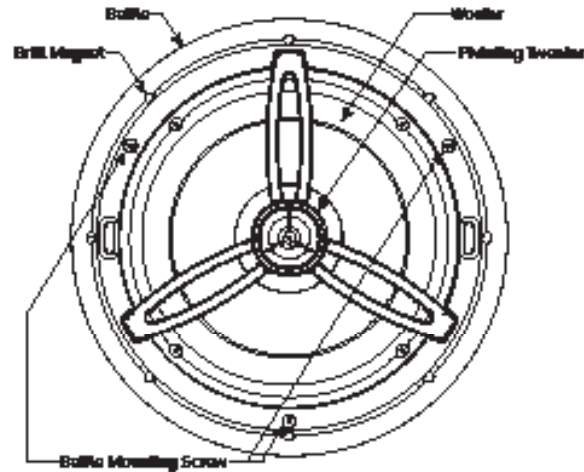


Fig 1 / Schéma 1 / Abb. 1 / Fig 1 / Fig 1 / Fig 1

INSTALIATION, INSTALLATION, INSTALLATION, INSTALLAZIONE, INSTALAÇÃO, INSTALACIÓN

STEP 1: Place speaker cutout template where the speaker is intended to be installed. Align the template with surrounding devices such as lights and air vents then trace along the outside of the template with a pencil (Fig 2) then cut along the line (Fig 3). NOTE: 246mm speaker template shown in Fig 2.

ÉTAPE 1 : Placer le gabarit de découpe du haut-parleur à l'endroit où le haut-parleur doit être installé. Aligner le gabarit avec les appareils environnants tels que les éclairages et les bouches d'aération, tracer les contours du gabarit à l'aide d'un crayon (Schéma 2) puis couper en suivant la ligne (Schéma 3). REMARQUE : Gabarit de haut-parleur de 246 mm représenté par le schéma 2.

SCHRITT 1: Positionieren Sie die ausgeschnittene Lautsprechervorlage an dem Ort, an dem der Lautsprecher installiert werden soll. Richten Sie die Vorlage auf die umliegenden Vorrichtungen, z. B. Leuchten und Belüftungsdüsen aus. Zeichnen Sie anschließend den Rand der Vorlage mit einem Bleistift nach (Abb. 2) und schneiden Sie entlang dieser Linie (Abb. 3). HINWEIS: Lautsprechervorlage für 246-mm-Lautsprecher in Abb. 2.

FASE 1: porre il modello sagomato dell'altoparlante dove si intende installare l'altoparlante. Allineare il modello con i dispositivi circostanti come le luci e le ventole d'aria, poi tracciare l'esterno del modello con una matita (Fig. 2) e poi tagliare lungo la linea (Fig. 3). NOTA: modello altoparlante da 246 mm mostrato in Fig. 2.

ETAPA 1: Posicione o gabarito do alto-falante onde ele deve ser instalado. Alinhe o gabarito em torno de dispositivos como, por exemplo, luzes e saídas de ar, faça o traçado ao longo do exterior do modelo com um lápis (Fig. 2) e, em seguida, corte ao longo da linha (Fig. 3). NOTA: Gabarito de alto-falante de 246mm mostrado na Fig. 2.

PASO 1: Coloque la plantilla de corte donde se prevé instalar el altavoz. Alinee la plantilla con los dispositivos que la rodean, como luces y respiraderos, y luego marque una línea rodeando por fuera toda la plantilla con un lápiz (Fig. 2) y, por último, corte por la línea (Fig. 3). NOTA: Se muestra la plantilla de altavoz de 246mm en la Fig. 2



Fig 2 / Schéma 2 / Abb. 2 / Fig 2 / Fig 2 / Fig 2

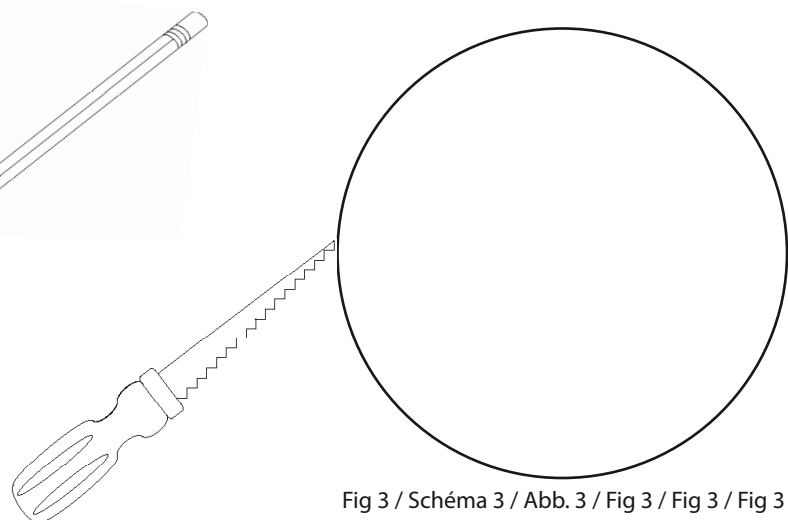


Fig 3 / Schéma 3 / Abb. 3 / Fig 3 / Fig 3 / Fig 3

STEP 2: Strip and attach speaker wires to the speaker before inserting into the hole cutout. The Series Two, Series Four and Series Six speakers use different speaker terminals, Series Six is shown. (Fig 4)

ÉTAPE 2 : Dénuder et fixer les câbles du haut-parleur sur le haut-parleur avant de l'insérer dans le trou. Les haut-parleurs Série Deux, Série Quatre et Série Six utilisent différentes sorties haut-parleur. Le Série Six est représenté. (Schéma 4)

SCHRITT 2: Isolieren Sie die Lautsprecherleitungen ab und schließen Sie diese am Lautsprecher an, bevor Sie den Lautsprecher in den Ausschnitt einsetzen. Die Lautsprecher der Baureihen 2, 4 und 6 nutzen jeweils unterschiedliche Lautsprecheranschlüsse. In der Abbildung sehen Sie Baureihe 6. (Abb. 4)

FASE 2: attaccare i cavi dell'altoparlante con del nastro prima di inserirli nella sagoma del foro. Gli altoparlanti Series Two, Series Four e Series Six utilizzano diversi terminali di altoparlanti. Qui viene mostrata la Series Six. (Fig. 4)

ETAPA 2: Descasque e conecte os fios do alto-falante ao alto-falante antes de inseri-lo no recorte do orifício. Os alto-falantes Series Two, Series Four e Series Six usam diferentes terminais. O Series Six é mostrado na figura. (Fig. 4)

PASO 2: Pele los cables de altavoz y conéctelos al altavoz antes de introducirlo en el corte ahuecado. Los altavoces Series Two, Series Four y Series Six utilizan terminales de altavoz diferentes; aquí se muestra Series Six. (Fig. 4)

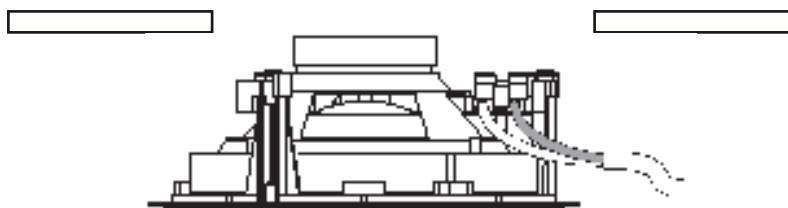


Fig 4 / Schéma 4 / Abb. 4 / Fig 4 / Fig 4 / Fig 4

STEP 3: Place the speaker in the hole cutout, tighten baffle mounting screws and place grill on the speaker to finish the installation. (Fig 5)

ÉTAPE 3 : Placer le haut-parleur dans le trou découpé, serrer les vis de fixation de déflecteur et installer la grille sur le haut-parleur pour terminer l'installation. (Schéma 5)

SCHRITT 3: Positionieren Sie den Lautsprecher im Ausschnitt, ziehen Sie die Montageschrauben für den Tieftonlautsprecher an und setzen Sie zum Abschluss der Installation den Grill auf den Lautsprecher. (Abb. 5)

FASE 3: porre l'altoparlante nella sagoma del foro, assicurare le viti di montaggio del baffle e porre la griglia sull'altoparlante per terminare l'installazione. (Fig. 5)

ETAPA 3: Insira o alto-falante no recorte do orifício, aperte os parafusos de montagem de e coloque a grelha no alto-falante para finalizar a instalação. (Fig. 5)

PASO 3: Coloque el altavoz en el corte ahuecado, ajuste los tornillos de montaje del deflector y coloque la parilla sobre el altavoz para finalizar la instalación. (Fig. 5)

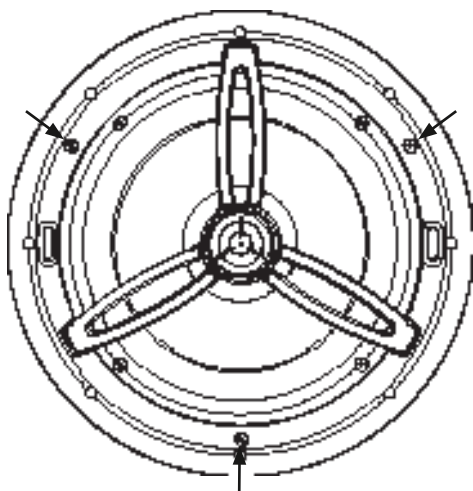


Fig 5 / Schéma 5 / Abb. 5 / Fig 5 / Fig 5 / Fig 5

Speaker Dimensions Series Six for NV-2IC8, NV-4IC8, & NV-6IC8

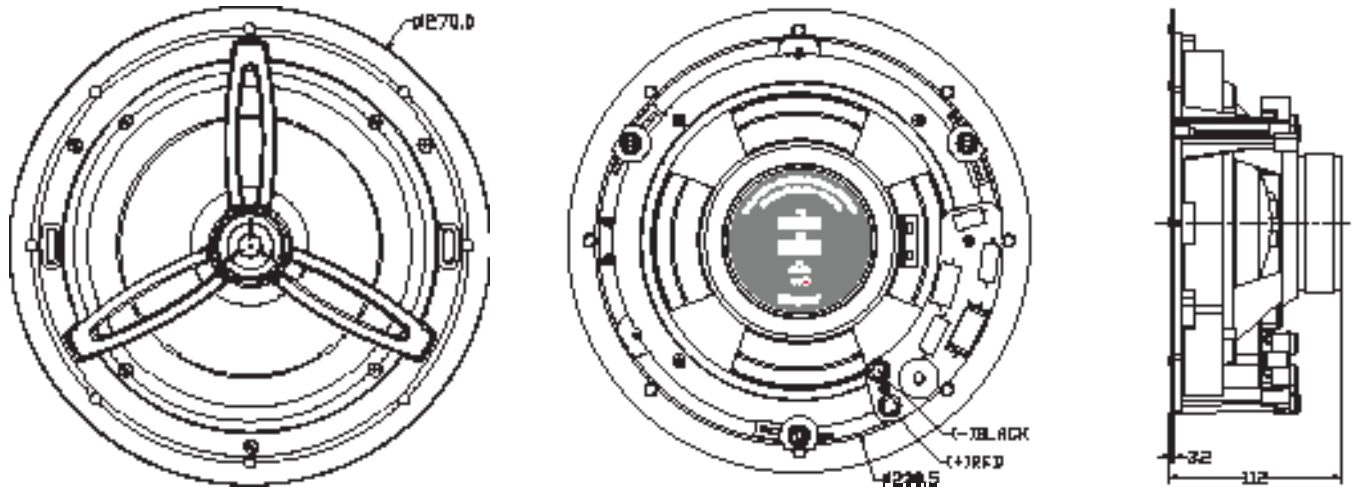
Dimensions haut-parleur Série Six pour NV-2IC8, NV-4IC8 et NV-6IC8

Lautsprecherabmessungen Baureihe 6 für NV-2IC8 NV-4IC8 und NV-6IC8

Dimensioni altoparlante Series Six per NV-2IC8, NV-4IC8 e NV-6IC8

Dimensões do alto-falante da Series Six para NV-2IC8, NV-4IC8 e NV-6IC8

Dimensiones del altavoz Series Six para NV-2IC8, NV-4IC8 y NV-6IC8



Speaker Dimensions Series Six for NV-2IC6, NV-4IC6, & NV-6IC6

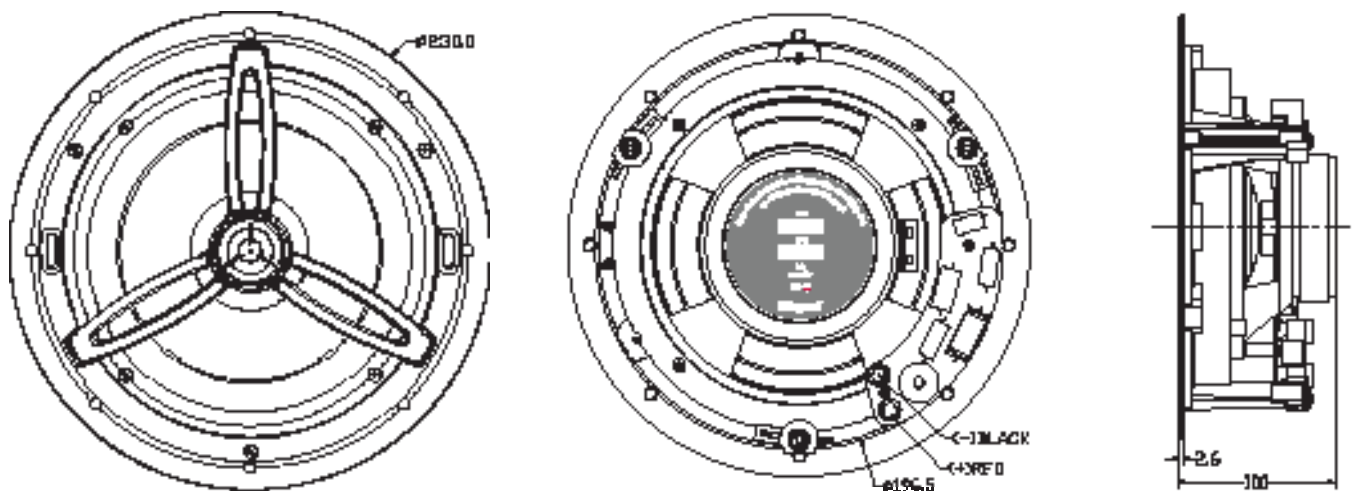
Dimensions haut-parleur Série Six pour NV-2IC6, NV-4IC6 et NV-6IC6

Lautsprecherabmessungen Baureihe 6 für NV-2IC6 NV-4IC6 und NV-6IC6

Dimensioni altoparlante Series Six per NV-2IC6, NV-4IC6 e NV-6IC6

Dimensões do alto-falante da Series Six para NV-2IC6, NV-4IC6 e NV-6IC6

Dimensiones del altavoz Series Six para NV-2IC6, NV-4IC6 y NV-6IC6



Model	# of Tweeters	# of Woofers	Imp.	Sensitivity	Power	Woofer Material	Size in / (mm)	Tweeter Material	Size in / (mm)	Frequency Response (+/- 3dB)
NV-2IC6	1	1	8Ω	86dB	50w RMS	Poly	6.5 (165)	Silk	.5 (13)	60Hz - 20KHz
NV-4IC6	1	1	8Ω	88dB	75w RMS	Glass Fiber	6.5 (165)	Aluminum	.75 (19)	55Hz - 20KHz
NV-6IC6	1	1	8Ω	89dB	100w RMS	Kevlar/Carbon Fiber Weave	6.5 (165)	Titanium	1 (25)	60Hz - 20KHz
NV-2IC8	1	1	8Ω	86dB	50w RMS	Poly	8 (203)	Silk	.5 (13)	45Hz - 20KHz
NV-4IC8	1	1	8Ω	88dB	75w RMS	Glass Fiber	8 (203)	Aluminum	.75 (19)	40Hz - 20KHz
NV-6IC8	1	1	8Ω	89dB	100w RMS	Kevlar/Carbon Fiber Weave	8 (203)	Titanium	1 (25)	35Hz - 20KHz

Modèle	Nombre de tweeters	Nombre de boomers	Imp.	Sensibilité	Alimentation	Matériau du boomer	Taille po / (mm)	Matériau du tweeter	Taille po / (mm)	Réponse en fréquence (+/- 3 dB)
NV-2IC6	1	1	8 Ω	86 dB	50 w RMS	Poly	6,5 (165)	Soie	,5 (13)	60 Hz - 20 KHz
NV-4IC6	1	1	8 Ω	88 dB	75 w RMS	Fibre de verre	6,5 (165)	Aluminium	,75 (19)	55Hz - 20 KHz
NV-6IC6	1	1	8 Ω	89 dB	100 w RMS	Kevlar/Fibre de carbone tissée	6,5 (165)	Titane	1 (25)	60 Hz - 20 KHz
NV-2IC8	1	1	8 Ω	86 dB	50 w RMS	Poly	8 (203)	Soie	,5 (13)	45Hz - 20 KHz
NV-4IC8	1	1	8 Ω	88 dB	75 w RMS	Fibre de verre	8 (203)	Aluminium	,75 (19)	40Hz - 20 KHz
NV-6IC8	1	1	8 Ω	89 dB	100 w RMS	Kevlar/Fibre de carbone tissée	8 (203)	Titane	1 (25)	35Hz - 20 KHz

Modell	Anzahl der Hochtonlautsprecher	Anzahl der Tieftonlautsprecher	Imp.	Empfindlichkeit	Leistung	Material Tieftonlautsprecher	Größe in / (mm)	Material Hochtonlautsprecher	Größe in / (mm)	Frequenzgang (+/- 3 dB)
NV-2IC6	1	1	8 Ω	86 dB	50 W RMS	Poly	6,5 (165)	Seide	0,5 (13)	60 Hz – 20 KHz
NV-4IC6	1	1	8 Ω	88 dB	75 W RMS	Glasfaser	6,5 (165)	Aluminium	0,75 (19)	55 Hz – 20 KHz
NV-6IC6	1	1	8 Ω	89 dB	100 W RMS	Kevlar-/Kohlefasergewebe	6,5 (165)	Titan	1 (25)	60 Hz – 20 KHz
NV-2IC8	1	1	8 Ω	86 dB	50 W RMS	Poly	8 (203)	Seide	0,5 (13)	45 Hz – 20 KHz
NV-4IC8	1	1	8 Ω	88 dB	75 W RMS	Glasfaser	8 (203)	Aluminium	0,75 (19)	40 Hz – 20 KHz
NV-6IC8	1	1	8 Ω	89 dB	100 W RMS	Kevlar-/Kohlefasergewebe	8 (203)	Titan	1 (25)	35 Hz – 20 KHz

Modello	N. di alto-parlanti per alte frequenze	N. di alto-parlanti per basse frequenze	Imp.	Sensibilità	Potenza	Materiale dell'altoparlante per basse frequenze	Dimensioni pollici / (mm)	Materiale dell'altoparlante per alte frequenze	Dimensioni pollici / (mm)	Risposta in frequenza (+/- 3 dB)
NV-2IC6	1	1	8 Ω	86 dB	50 Weff	Poliestere	6,5 (165)	Seta	0,5 (13)	60 Hz - 20 kHz
NV-4IC6	1	1	8 Ω	88 dB	75 Weff	Fibra di vetro	6,5 (165)	Alluminio	0,75 (19)	55 Hz - 20 kHz
NV-6IC6	1	1	8 Ω	89 dB	100 Weff	Tessuto in fibra di carbone/ Kevlar	6,5 (165)	Titanio	1 (25)	60 Hz - 20 kHz
NV-2IC8	1	1	8 Ω	86 dB	50 Weff	Poliestere	8 (203)	Seta	0,5 (13)	45 Hz - 20 kHz
NV-4IC8	1	1	8 Ω	88 dB	75 Weff	Fibra di vetro	8 (203)	Alluminio	0,75 (19)	40 Hz - 20 kHz
NV-6IC8	1	1	8 Ω	89 dB	100 Weff	Tessuto in fibra di carbone/ Kevlar	8 (203)	Titanio	1 (25)	35 Hz - 20 kHz

Modelo	Número de Tweeters	Número de Woofers	Imp.	Sensibilidad	Potência	Material do woofer	Tamanho pol./(mm)	Material do tweeter	Tamanho pol./(mm)	Resposta de frequência (+/- 3dB)
NV-2IC6	1	1	8Ω	86dB	50W RMS	Poli	6,5 (165)	Seda	0,5 (13)	60Hz - 20KHz
NV-4IC6	1	1	8Ω	88dB	75W RMS	Fibra de vidro	6,5 (165)	Alumínio	0,75 (19)	55Hz - 20KHz
NV-6IC6	1	1	8Ω	89dB	100W RMS	Tecido de fibra de Kevlar/ Carbono	6,5 (165)	Titânio	1 (25)	60Hz - 20KHz
NV-2IC8	1	1	8Ω	86dB	50W RMS	Poli	8 (203)	Seda	0,5 (13)	45Hz - 20KHz
NV-4IC8	1	1	8Ω	88dB	75W RMS	Fibra de vidro	8 (203)	Alumínio	0,75 (19)	40Hz - 20KHz
NV-6IC8	1	1	8Ω	89dB	100W RMS	Tecido de fibra de Kevlar/ Carbono	8 (203)	Titânio	1 (25)	35Hz - 20KHz

Modelo	N.º de tweeters	N.º de woofers	Imp.	Sensibilidad	Corriente	Material del woofer	Tamaño pulg./(mm)	Material del tweeter	Tamaño pulg./(mm)	Respuesta de frecuencia (+/- 3dB)
NV-2IC6	1	1	8 Ω	86 dB	50 W RMS	Poliéster	6,5 (165)	Seda	0,5 (13)	60 Hz - 20 KHz
NV-4IC6	1	1	8 Ω	88 dB	75 W RMS	Fibra de vidrio	6,5 (165)	Aluminio	0,75 (19)	55 Hz - 20 KHz
NV-6IC6	1	1	8 Ω	89 dB	100 W RMS	Fibra Kevlar/ Tejido de fibra de carbono	6,5 (165)	Titanio	1 (25)	60 Hz - 20 KHz
NV-2IC8	1	1	8 Ω	86 dB	50 W RMS	Poliéster	8 (203)	Seda	0,5 (13)	45 Hz - 20 KHz
NV-4IC8	1	1	8 Ω	88 dB	75 W RMS	Fibra de vidrio	8 (203)	Aluminio	0,75 (19)	40 Hz - 20 KHz
NV-6IC8	1	1	8 Ω	89 dB	100 W RMS	Fibra Kevlar/ Tejido de fibra de carbono	8 (203)	Titanio	1 (25)	35 Hz - 20 KHz

Model	Cutout Round in / (mm)	Overall Size Round in / (mm)	Cutout Height in / (mm)	Cutout Width in / (mm)	Overall Height in / (mm)	Overall Width in / (mm)	Speaker Depth in / (mm)
NV-2IC6	8.07 (205)	9.06 (230)	N/A	N/A	N/A	N/A	3.90 (99)
NV-4IC6	8.07 (205)	9.06 (230)	N/A	N/A	N/A	N/A	3.94 (100)
NV-6IC6	8.07 (205)	9.06 (230)	N/A	N/A	N/A	N/A	3.94 (100)
NV-2IC8	9.68 (246)	10.63 (270)	N/A	N/A	N/A	N/A	4.37 (111)
NV-4IC8	9.68 (246)	10.63 (270)	N/A	N/A	N/A	N/A	4.41 (112)
NV-6IC8	9.68 (246)	10.63 (270)	N/A	N/A	N/A	N/A	4.41 (112)

Modèle	Découpe po / (mm)	Dimensions hors tout de la découpe po / (mm)	Hauteur de la découpe po / (mm)	Largeur de la découpe po / (mm)	Hauteur hors tout po / (mm)	Largeur hors tout po / (mm)	Profondeur du haut-parleur po / (mm)
NV-2IC6	8,07 (205)	9,06 (230)	N/A	N/A	N/A	N/A	3,90 (99)
NV-4IC6	8,07 (205)	9,06 (230)	N/A	N/A	N/A	N/A	3,94 (100)
NV-6IC6	8,07 (205)	9,06 (230)	N/A	N/A	N/A	N/A	3,94 (100)
NV-2IC8	9,68 (246)	10,63 (270)	N/A	N/A	N/A	N/A	4,37 (111)
NV-4IC8	9,68 (246)	10,63 (270)	N/A	N/A	N/A	N/A	4,41 (112)
NV-6IC8	9,68 (246)	10,63 (270)	N/A	N/A	N/A	N/A	4,41 (112)

Modell	Breite Ausschnitt in / (mm)	Gesamtgröße Ausschnitt in / (mm)	Höhe Ausschnitt in / (mm)	Breite Ausschnitt in / (mm)	Gesamthöhe in / (mm)	Gesamtbreite in / (mm)	Lautsprechertiefe in / (mm)
NV-2IC6	8,07 (205)	9,06 (230)	k. A.	k. A.	k. A.	k. A.	3,90 (99)
NV-4IC6	8,07 (205)	9,06 (230)	k. A.	k. A.	k. A.	k. A.	3,94 (100)
NV-6IC6	8,07 (205)	9,06 (230)	k. A.	k. A.	k. A.	k. A.	3,94 (100)
NV-2IC8	9,68 (246)	10,63 (270)	k. A.	k. A.	k. A.	k. A.	4,37 (111)
NV-4IC8	9,68 (246)	10,63 (270)	k. A.	k. A.	k. A.	k. A.	4,41 (112)
NV-6IC8	9,68 (246)	10,63 (270)	k. A.	k. A.	k. A.	k. A.	4,41 (112)

Modello	Sagoma rotonda pollici / (mm)	Dimensione totale rotondo pollici / (mm)	Altezza sagoma pollici / (mm)	Ampiezza sagoma pollici / (mm)	Altezza totale pollici / (mm)	Ampiezza totale pollici / (mm)	Profondità dell'altoparlante pollici / (mm)
NV-2IC6	8,07 (205)	9,06 (230)	N/A	N/A	N/A	N/A	3,90 (99)
NV-4IC6	8,07 (205)	9,06 (230)	N/A	N/A	N/A	N/A	3,94 (100)
NV-6IC6	8,07 (205)	9,06 (230)	N/A	N/A	N/A	N/A	3,94 (100)
NV-2IC8	9,68 (246)	10,63 (270)	N/A	N/A	N/A	N/A	4,37 (111)
NV-4IC8	9,68 (246)	10,63 (270)	N/A	N/A	N/A	N/A	4,41 (112)
NV-6IC8	9,68 (246)	10,63 (270)	N/A	N/A	N/A	N/A	4,41 (112)

Modelo	Recorte circular pol. / (mm)	Dimensões totais circulares pol. / (mm)	Altura do recorte pol. / (mm)	Largura do recorte pol. / (mm)	Altura total pol. / (mm)	Largura total pol. / (mm)	Profundidade do alto-falante pol. / (mm)
NV-2IC6	8,07 (205)	9,06 (230)	N/D	N/D	N/D	N/D	3,90 (99)
NV-4IC6	8,07 (205)	9,06 (230)	N/D	N/D	N/D	N/D	3,94 (100)
NV-6IC6	8,07 (205)	9,06 (230)	N/D	N/D	N/D	N/D	3,94 (100)
NV-2IC8	9,68 (246)	10,63 (270)	N/D	N/D	N/D	N/D	4,37 (111)
NV-4IC8	9,68 (246)	10,63 (270)	N/D	N/D	N/D	N/D	4,41 (112)
NV-6IC8	9,68 (246)	10,63 (270)	N/D	N/D	N/D	N/D	4,41 (112)

Modelo	Corte redondo pulg./ (mm)	Tamaño redondo total pulg./ (mm)	Altura del corte pulg./ (mm)	Ancho del corte pulg./ (mm)	Altura total pulg./ (mm)	Ancho total pulg./ (mm)	Profundidad del altavoz pulg./ (mm)
NV-2IC6	8,07 (205)	9,06 (230)	N/C	N/C	N/C	N/C	3,90 (99)
NV-4IC6	8,07 (205)	9,06 (230)	N/C	N/C	N/C	N/C	3,94 (100)
NV-6IC6	8,07 (205)	9,06 (230)	N/C	N/C	N/C	N/C	3,94 (100)
NV-2IC8	9,68 (246)	10,63 (270)	N/C	N/C	N/C	N/C	4,37 (111)
NV-4IC8	9,68 (246)	10,63 (270)	N/C	N/C	N/C	N/C	4,41 (112)
NV-6IC8	9,68 (246)	10,63 (270)	N/C	N/C	N/C	N/C	4,41 (112)

Nuvo Passive Speakers have a lifetime warranty, exceptions apply, go to www.legrand.us for details

Les haut-parleurs passifs Nuvo sont garantis à vie, sauf exception ; pour plus de détails, rendez-vous sur www.legrand.us.

Nuvo-Passivlautsprecher verfügen über eine lebenslange Garantie. Ausnahmen gelten. Weitere Informationen auf www.legrand.us

I diffusori passivi Nuvo godono di garanzia a vita ma si applicano delle eccezioni. Visitare www.legrand.us per informazioni

Os alto-falantes passivos Nuvo têm garantia vitalícia (exceções aplicam-se). Acesse www.legrand.us para obter mais detalhes

Los altavoces pasivos de Nuvo tienen garantía de por vida; se aplican excepciones; visite www.legrand.us para obtener más información.

NUVO®



REV 20160216