

Catalog Number(s) • Numéro(s) de Catalogue • Les Numéros de Catalogue: RRW600U

Country of Origin: Made in China • Pays d'origine: Fabriqué en Chine • País de origen: Hecho en China



RRW600U

READ AND SAVE THESE INSTRUCTIONS

To be installed by a certified electrician or other qualified person.

WARNING – To prevent severe shock or electrocution, always turn poweroff at the service panel before installing this product, working on the circuit, or changing a lamp.

CAUTION

- Do not connect this product to a power source other than 120VAC, 60Hz.
- Use copper wire only.

Specifications

Load.....Single Pole or 3 Way
 Time Delay.....30 Seconds to 30 Minutes
 Environment.....Indoor Use Only

Tools Needed

Insulated Screwdriver, Wire Strippers

LIRE ET CONSERVER CES INSTRUCTIONS

Doit être installé par un électricien certifié ou une autre personne qualifiée.

AVERTISSEMENT – Pour éviter tout choc électrique ou une électrocution, toujours couper l'électricité au niveau du panneau d'alimentation avant d'installer cette unité, de travailler sur le circuit électrique ou de changer une lampe.

AVERTISSEMENT

- Ne brancher ce produit qu'à une source d'alimentation de 120 V c.a., 60 Hz.
- N'utiliser que des fils en cuivre.

Spécifications

Charge.....Unipolaire ou à 3 voies
 Temporisation.....30 secondes à 30 minutes
 Environnement.....Utilisation en intérieur uniquement

Outils nécessaires

Tournevis isolé, dénudeurs de fil

LEA Y CONSERVE ESTAS INSTRUCCIONES

Para ser instalado por un electricista certificado o persona competente.

ADVERTENCIA – Para evitar descargas eléctricas serias o electrocución, antes de instalar, trabajar en el circuito o cambiar una lámpara de este atenuador apague siempre el suministro eléctrico en el panel de servicio.

PRECAUCIÓN

- No conecte este producto a una fuente de alimentación que no sea de 120 V AC, 60Hz.
- Use solamente cables de cobre.

Especificaciones

Carga.....Polo único o de 3 vías
 Tiempo de demora.....30 segundos a 30 minutos
 Entorno.....Solo uso en interiores

Herramientas necesarias

Destornillador aislado, pelacables

DESCRIPTION AND OPERATION

The RRW600U occupancy and vacancy sensor is designed to replace a standard light or fan switch. The sensor uses passive infrared technology to sense human motion in a space and turn the light OFF when the room is vacant. It is ideal for applications in a home where there is a direct line of sight from the sensor to the room, including bedrooms and family/living rooms.

Occupancy Mode:

The load will automatically come ON when motion is detected, and turn OFF automatically, at the desired time delay, if no motion is detected. If the load is manually turned OFF, and motion is detected within 30 seconds, the load will remain OFF until no motion has been detected for 30 seconds. It can then automatically turn ON again once it detects motion. The RRW600U allows the load to be turned ON manually as well, and turn OFF automatically at the desired time delay, if no motion is detected.

Vacancy Mode:

In this mode, the load is required to be turned ON manually, and will turn OFF at the desired time delay, if no motion is detected. If motion is detected within 30 seconds after it automatically turns OFF, the RRW600U automatically turns the load back ON.

USER SETTINGS

Table 1 – Time Delay Setting

| Setting | Status | From User (Input to the device) | LED or LOAD State (Acknowledgement from the device) | Result |
|--|-----------|--|---|-----------------------------------|
| Time Delay Adjustment Mode – To change the amount of time before the sensor switch turns off after last movement | Initiate | With the load ON or OFF, hold down the ON/OFF button for 10 seconds then release | LED will blink 5 times and then turn off | Enters Time Delay Adjustment Mode |
| | | Push down the ON/OFF button first time | LED flashes quickly two times per 1.5s. | Set the time delay to 5 Minutes |
| | Activate | Push down the ON/OFF button second time | LED flashes quickly three times per 1.5s. | Set the time delay to 10 Minutes |
| | | Push down the ON/OFF button third time | LED flashes quickly four times per 1.5s. | Set the time delay to 15 Minutes |
| | | Push down the ON/OFF button fourth time | LED flashes quickly five times ON per 1.5s. | Set the time delay to 30 Minutes |
| | Save/Exit | Push down the ON/OFF button fifth time | LED flashes quickly one time per 1.5s. | Set the time delay to 30 Seconds |
| Hold down the ON/OFF button for 10 seconds then release | | LED will blink 5 times and then turn off | Save/Exit Time Delay Adjustment Mode | |

Table 2 – RRW600U Occupancy/Vacancy Mode Adjustment

| Setting | Status | From User (Input to the device) | LED or LOAD State (Acknowledgement from the device) | Result |
|---|----------|--|---|--|
| Working Mode Setting: to Change between Occupancy Mode (Auto on) and Vacancy Mode (Manual On) | Initiate | With the load ON or OFF, hold down the ON/OFF button for 15 seconds then release | LED will blink 5 times and then turn off | Enters Working Mode Setting Mode |
| | | Push down the ON/OFF button first time | LED flashes quickly two times ON per 1s. | Set the Working Mode to vacancy sensor |
| | Activate | Push down the ON/OFF button second time | LED flashes quickly one time ON per 1s. | Set the Working Mode to occupancy sensor |
| | | Save/Exit | Hold down the ON/OFF button for 15 seconds then release | LED will blink 5 times and then turn off |

The RRW600U has an onboard indicator LED located at the top of the unit this indicator is used to show when motion is detected. The LED is also used while programming the RRW600U and indicates STATUS during power up. The LED is further used to indicate a malfunctioning unit. Both Occupancy and Vacancy Modes can be programmed/selected to function with or without the LED indicator if preferred by the user.

Table 3 – Status LED Enable/Disable

| Setting | Status | From User (Input to the device) | LED or LOAD State (Acknowledgement from the device) | Result |
|---|--------------------------|---|---|--|
| Enable and disable the status LED indicator | When the LED is Enabled | With the load ON or OFF, hold down the ON/OFF button for 25 seconds | LED will blink 5 times and then turn off | LED will Disable: locator light will be in an "On State" when the load is off and will not blink when motion is detected; the locator light will be in an "Off State" when the load is on and will not blink when motion is detected |
| | When the LED is Disabled | With the load ON or OFF, hold down the ON/OFF button for 25 seconds | LED will blink 5 times and then turn off | LED will Enable: locator light will be in an "On State" when the load is off and will not blink when motion is detected; the locator light will be in an "Off State" when the load is on and will blink when motion is detected. |

COVERAGE AREA

The RRW600U has a maximum coverage range of 180 degrees and a coverage area of 600 square feet (56 square meters). The sensor must have a clear and unobstructed view of the coverage area. Objects blocking the sensor's lens may prevent detection thereby causing the light to turn off even though someone is in the area.

Windows, glass doors, and other transparent barriers will obstruct the sensor's view and prevent detection.

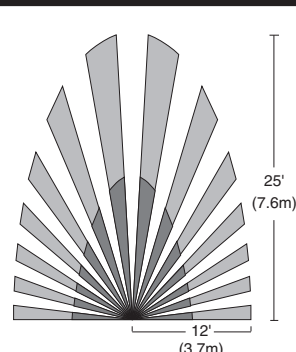


Figure 1: Sensor Coverage Area
 Figure 1 : Zone de portée du détecteur
 Figura 1: Área de cobertura del sensor

INSTALLATION & WIRING

1. Prepare the switch box.

After the power is turned off at the circuit breaker box, remove the existing wall plate and mounting screws. Pull the old switch out from the wall box.

2. Identify the type of circuit.

Single Pole

In a Single Pole Circuit (see Figure 2), two single wires connect to two screws on the existing switch. A ground wire may also be present and connected to a ground terminal on the old switch.

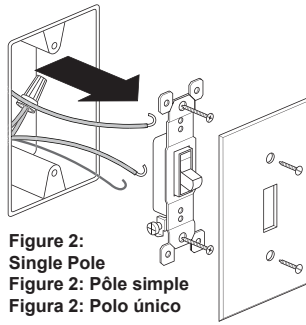


Figure 2: Single Pole
 Figure 2: Pôle simple
 Figura 2: Polo único

3-Way

In a 3-way circuit (see Figure 3), there will be [2 runners and 1 common] for both switches involved.

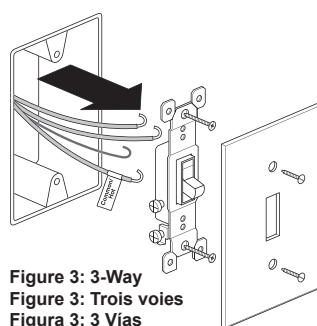


Figure 3: 3-Way
 Figure 3: Trois voies
 Figura 3: 3 Vías

CAUTION For your safety: Connecting a proper ground to the sensor provides protection against electrical shock in the event of certain fault conditions. If a proper ground is not available, consult with a qualified electrician before continuing installation.

3. Prepare the Wires.

Tag the wires currently connected to the existing switch, so that they can be identified later. Disconnect the wires. Make sure the insulation is stripped off the wires to expose their copper cores to the length indicated by the "Strip Gage," in Figure 3a.

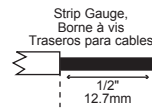


Figure 3a: Wire Stripping
 Figure 3a : Dénudage des fils
 Figura 3a: Pelado de cables

4. Wire the sensor.

1-pole configuration:

Twist existing wires together with the wire leads on the RRW600U sensor as indicated below. Cap them securely using the wire nuts provided. See Figure 4.

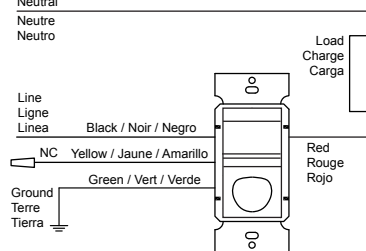


Figure 4: Single Pole Configuration
 Figure 4 : Configuration unipolaire
 Figura 4: Configuración del polo único

- Connect the green or non-insulated (copper) GROUND wire from the circuit to the green ground wire on the RRW600U. Make sure there is a solid ground connection.
- Connect the power wire from the circuit (HOT) to the black wire on the RRW600U.
- Connect the power wire to the lamp or fan (LOAD) to the red wire on the RRW600U.

Multilocation configuration (using existing companion 3-way switch): see Figure 5.

- Connect the green or non-insulated (copper) GROUND wire from the circuit to the green ground wire on the RRW600U. Make sure there is a solid ground connection.
- Connect the power wire from the circuit (HOT) to the black wire on the RRW600U.
- Connect the power wire to the lamp or fan (LOAD) to the red wire on the RRW600U.
- Connect one of the runner wires to the yellow wire of the RRW600U.
- For the companion switch, connect the chosen runner wire (presently hooked up to the yellow wire of the RRW600U) to the common of the 3-way companion mechanical switch.
- Connect one of the poles of the companion 3-way switch to ground.
- For the remaining pole of the companion 3-way switch, do not connect to anything, but still cap off with a wire nut.

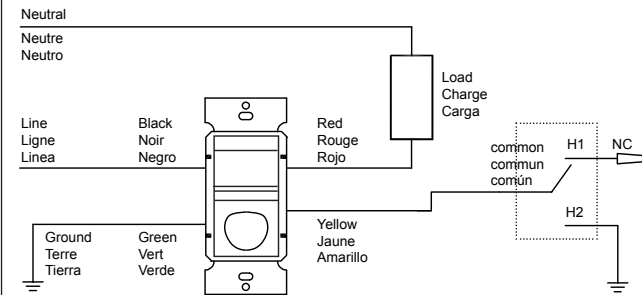


Figure 5: 3-Way Configuration / Figure 5 : Configuration à 3 voies
 Figura 5: Configuración de 3 vías

Multilocation configuration (using up to 5 units, maximum wire length of 100 ft between companion unit and unit connected to the load): see Figure 6.

- Connect the green or non-insulated (copper) GROUND wire from the circuit to the green ground wire on the RRW600U. Make sure there is a solid ground connection.
- Connect the power wire from the circuit (HOT) to the black wire on the RRW600U.
- Connect the power wire to the lamp or fan (LOAD) to the red wire on the RRW600U.
- Connect one of the runner wires to the yellow wire of the RRW600U.
- For the companion RRW600U, connect the chosen runner wire (presently hooked up to the yellow wire of the 1st RRW600U) to the yellow wire of the companion RRW600U.
- Repeat for additional RRW600U units.

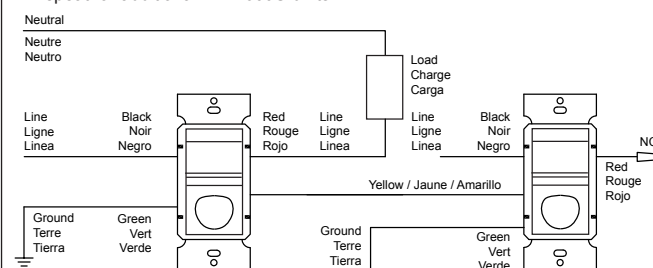


Figure 6: Multilocation Configuration
 Figure 6 : Configuration à plusieurs emplacements
 Figura 6: Configuración de ubicación múltiple

- Put the RRW600U in the wall box. Position the lens above the ON/OFF button (lens at top, button at bottom). Secure it to the wall box with the screws provided.
- Make any necessary adjustments. See the SENSOR ADJUSTMENT section for information.
- Attach the new cover plate.
- Restore power to the circuit. Turn on the breaker or replace the fuse.

INITIAL POWER UP DELAY

There is an initial warm-up (about 1 minute) and calibration period the first time power is applied to the unit and after the load is replaced. The warm-up sequence also occurs as a result of a power failure, and any time power to the unit is cycled.

CHANGING THE COLOR OF THE UNIT

- Remove the wallplate.
- Firmly grasp the edges of the front cover directly below the lens where it says "open." Push in one side first until it pops out, then the other side. Remove front cover from the unit (see Figure 7).
- Take the new color front cover, place the top peg in first then snap in each side one at a time (see Figure 9).

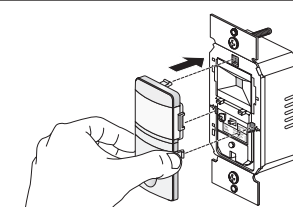


Figure 9: Replace Front Cover
 Figure 9 : Remplacement de la protection avant
 Figura 9: Reemplaza la cubierta frontal

TROUBLESHOOTING

Status LED is enabled but not blinking and the load will not turn ON:

- Check the circuit breaker to be sure it is functioning.
- Check to make sure that the device is properly grounded. This device will not function if it is not grounded.

Load will not turn ON:

- Press ON/OFF button. The load should turn ON. If not:
- Check the light bulb and/or motor switch on the fan mechanism.
- Turn OFF power to the circuit then check wire connections.
- For further assistance call 800.223.4185 for technical support.

Load will not turn OFF:

- Note: The time delay can be set from 30 seconds to 30 minutes. Ensure that the time delay is set to the desired delay and that there is no movement within the sensor's view for that time period.
- To quickly test the unit for proper operation, turn the time delay to minimum and move out of the sensor's view. Lights should turn off after 30 seconds.
- Press the ON/OFF button. If load does not turn off, turn off power to the circuit then check wire connections.
- For further assistance call 800.223.4185 for technical support.

INSTRUCTIONS EN FRANÇAIS

DESCRIPTION ET FONCTIONNEMENT

Le détecteur de présence et d'absence RRW600U est conçu pour remplacer un interrupteur d'éclairage ou de ventilateur standard. Le détecteur utilise la technologie à infrarouge passif pour repérer les mouvements humains à l'intérieur d'un espace et ÉTEINDRE les lumières lorsque la pièce est vide. Ce dispositif est parfait pour une installation dans un domicile où le détecteur donne directement sur la pièce, telle qu'une chambre, un salon ou une pièce à vivre.

Mode présence :

La charge est automatiquement ACTIVÉE lors de la détection de mouvements, et COUPEE automatiquement, au bout de la temporisation souhaitée, si aucun mouvement n'est détecté. Si la charge est COUPEE manuellement et qu'un mouvement est détecté dans les 30 secondes qui suivent, la charge reste COUPEE jusqu'à ce que plus aucun mouvement ne soit détecté pendant 30 secondes. Elle peut alors ensuite être ACTIVÉE de nouveau automatiquement dès que des mouvements sont détectés. Le RRW600U permet également une ACTIVATION manuelle de la charge, avec une COUPURE automatique au bout de la temporisation souhaitée si aucun mouvement n'est détecté.

Mode absence :

Dans ce mode, la charge doit être manuellement ACTIVÉE. Elle sera COUPEE au bout de la temporisation souhaitée si aucun mouvement n'est détecté. En cas de détection de mouvement dans les 30 secondes après la COUPURE automatique, le RRW600U REACTIVERA automatiquement la charge.

DEL TÉMOIN

Le RRW600U comprend également une DEL témoin incorporée dans l'interrupteur à bouton-poussoir. Ce témoin sert à indiquer quand des mouvements sont détectés. La DEL est également utile lors de la programmation du RRW600U et montre le STATUT au moment de l'allumage. De plus, la DEL permet de signaler un dispositif défectueux. Les modes présence et absence peuvent être programmés/sélectionnés pour fonctionner avec ou sans la DEL témoin en fonction des préférences de l'utilisateur.

ZONE DE COUVERTURE

Le RRW600U présente une portée maximale de 180 degrés sur une zone de 56 m² (600 pi²). Aucun obstacle ne doit venir s'interposer entre le détecteur et la zone couverte. Tout objet gênant la lentille du capteur peut amener le variateur à éteindre la lumière alors même qu'une personne se trouve dans la pièce (voir Figure 1).

Fenêtres, baies vitrées et autres obstacles transparents bloqueront le capteur et empêcheront le dispositif de fonctionner.

INSTALLATION ET CÂBLAGE

1. Préparez le boîtier d'interrupteur.

Après la coupure de l'alimentation au niveau du boîtier du disjoncteur de circuit, retirez la plaque murale et les vis de montage existants. Enlevez l'ancien interrupteur du boîtier mural.

2. Identifiez le type de circuit.

Pôle simple : Dans un circuit unipolaire (voir Figure 2), deux fils simples sont raccordés aux deux vis de l'interrupteur existant. Un fil de terre peut également être présent et raccordé à la borne de terre de l'ancien interrupteur.

Trois voies (3-Way) : Dans un circuit à 3 voies (voir Figure 3), il y aura 2 fils navette et 1 fil commun pour les deux interrupteurs concernés.

AVERTISSEMENT Pour votre sécurité : la mise à la terre appropriée du détecteur fournit une protection contre les décharges électriques dans le cas de certaines défaillances. Si une mise à la terre appropriée n'est pas disponible, consultez un électricien qualifié avant de continuer l'installation.

3. Préparez les fils.

Marquez les fils actuellement raccordés à l'interrupteur existant afin de pouvoir les identifier par la suite. Débranchez les fils. Assurez-vous que l'isolation est enlevée par le dénudage des fils pour exposer les âmes en cuivre sur la longueur indiquée dans « Gabarit de dénudage » de la Figure 3a.

4. Câblez le détecteur.

Configuration unipolaire : Torsadez les fils existants avec les câbles du détecteur RRW600U comme indiqué ci-dessous. Posez solidement les capuchons de connexion fournis. Voir Figure 4.

- Raccordez le fil de TERRE (cuivre) non isolé ou vert du circuit au fil de terre vert du RRW600U. Assurez-vous de la fiabilité de la mise à la terre.

- Raccordez le fil d'alimentation du circuit (SOUS TENSION) au fil noir du RRW600U.

- Raccordez le fil d'alimentation de la lampe ou du ventilateur (CHARGE) au fil rouge du RRW600U.

Configuration à plusieurs emplacements (utilisation de l'interrupteur à 3 voies satellite existant) : voir Figure 5.

- Raccordez le fil de TERRE (cuivre) non isolé ou vert du circuit au fil de terre vert du RRW600U. Assurez-vous de la fiabilité de la mise à la terre.

- Raccordez le fil d'alimentation du circuit (SOUS TENSION) au fil noir du RRW600U.

- Raccordez le fil d'alimentation de la lampe ou du ventilateur (CHARGE) au fil rouge du RRW600U.

- Raccordez l'un des fils navette au fil jaune du RRW600U.

- Pour l'interrupteur satellite, raccordez le fil navette choisi (actuellement relié au fil jaune du RRW600U) au fil commun de l'interrupteur mécanique satellite à 3 voies.

- Reliez l'un des pôles de l'interrupteur satellite à 3 voies à la terre.

- Quant au pôle restant de l'interrupteur satellite à 3 voies, il ne doit pas être raccordé mais doit toujours être fixé sur un capuchon.

Configuration à plusieurs emplacements (utilisation de 5 unités maximum, longueur de fil maximale de 30,5 m [100 pi] entre l'unité satellite et l'unité raccordée à la charge) : voir Figure 6.

- Raccordez le fil de TERRE (cuivre) non isolé ou vert du circuit au fil de terre vert du RRW600U. Assurez-vous de la fiabilité de la mise à la terre.

- Raccordez le fil d'alimentation du circuit (SOUS TENSION) au fil noir du RRW600U.

- Raccordez le fil d'alimentation de la lampe ou du ventilateur (CHARGE) au fil rouge du RRW600U.

- Raccordez l'un des fils navette au fil jaune du RRW600U.

- Pour le RRW600U satellite, raccordez le fil navette choisi (actuellement relié au fil jaune du premier RRW600U) au fil jaune du RRW600U satellite.

- Répétez cette opération pour les unités RRW600U supplémentaires.

- Mettez le RRW600U dans le boîtier mural. Positionnez la lentille au-dessus du bouton MARCHE/ARRÊT (lentille en haut, bouton en bas). Fixez-le sur le boîtier mural à l'aide des vis fournies.

- Effectuez les réglages nécessaires. Voir la partie RÉGLAGE DU DÉTECTEUR pour plus d'informations.

- Fixez la nouvelle plaque de protection.

- Remettez le circuit sous tension. Enclenchez le disjoncteur ou le fusible.

DÉLAI D'ALLUMAGE INITIAL

Le détecteur passe par une période de réchauffement (environ 1 minute) et d'étalement initiale la première fois qu'il est mis sous tension et après le remplacement de la charge. Cette séquence de réchauffement a également lieu après une coupure de courant et à chaque fois que l'unité est mise hors tension puis sous tension.

CHANGEMENT DE LA COULEUR DE L'UNITÉ

1. Retirez la plaque murale.

2. Saisissez fermement les bords de la protection avant directement en dessous de la lentille au niveau de l'inscription « open » (ouvrir). Poussez un côté en premier jusqu'à ce qu'il se détache, puis l'autre. Retirez la protection avant de l'unité (voir Figure 7).

3. Prenez une protection avant de la nouvelle couleur, placez le taquet supérieur en premier puis enclenchez chaque côté l'un après l'autre (voir Figure 9).

DÉPANNAGE

La DEL témoin est activée mais ne clignote pas et la charge ne s'ACTIVE pas :

- Assurez-vous du bon fonctionnement du disjoncteur de circuit.

- Assurez-vous que l'appareil est correctement mis à la terre. Cet appareil ne fonctionnera pas s'il n'est pas mis à la terre.

La lumière ne s'allume pas :

Appuyez sur le bouton MARCHE/ARRÊT. La lumière doit s'allumer ou le ventilateur se mettre en route. Dans le cas contraire :

- Vérifiez l'ampoule de la lampe et/ou l'interrupteur du moteur du ventilateur.

- COUPEZ l'alimentation électrique et vérifiez les branchements des fils.

- Pour demander une aide supplémentaire, contactez l'assistance technique au +1.800.223.4185.

La lumière ne s'éteint pas :

Remarque : la temporisation peut être comprise entre 30 secondes et 30 minutes. S'assurer que le délai du retardateur est réglé sur la valeur souhaitée et qu'aucun mouvement ne coupe le champ du détecteur pendant cette durée.

- Pour tester rapidement le fonctionnement de l'unité, réglez la temporisation sur le minimum et sortez de la zone couverte par le détecteur. La lumière doit normalement s'éteindre au bout de 30 secondes.

- Appuyez sur le bouton MARCHE/ARRÊT. Si rien ne s'éteint, coupez l'alimentation et vérifiez le branchement des fils.

- Pour demander une aide supplémentaire, contactez l'assistance technique au +1.800.223.4185.

RÉGLAGES PAR L'UTILISATEUR

Tableau 1 – Réglage du délai de temporisation

| Réglage | État | Par l'utilisateur (Entrée des données dans l'appareil) | DEL ou état de CHARGE (Confirmation de l'appareil) | Résultat |
|---|--|---|---|---|
| Mode de réglage du délai de temporisation – Pour modifier le temps qui doit s'écouler avant que le contacteur de détection s'éteigne après le dernier mouvement | Début | Avec la charge EN COURS ou COMPLÈTE, maintenez le bouton ON/OFF appuyé pendant 10 secondes puis relâchez-le | La DEL clignotera 5 fois et s'éteindra | Entrez en mode de réglage du délai de temporisation |
| | | Appuyez sur le bouton ON/OFF une première fois. | La DEL clignotera rapidement deux fois pendant 1,5 seconde | Fixez le délai de temporisation à 5 minutes |
| | | Appuyez sur le bouton ON/OFF une deuxième fois | La DEL clignotera rapidement trois fois pendant 1,5 seconde | Fixez le délai de temporisation à 10 minutes |
| | Activation | Appuyez sur le bouton ON/OFF une troisième fois | La DEL clignotera rapidement quatre fois pendant 1,5 seconde | Fixez le délai de temporisation à 15 minutes |
| | | Appuyez sur le bouton ON/OFF une quatrième fois | La DEL clignotera rapidement cinq fois pendant 1,5 seconde | Fixez le délai de temporisation à 30 minutes |
| | | Appuyez sur le bouton ON/OFF une cinquième fois | La DEL clignotera rapidement une fois pendant 1,5 seconde | Fixez le délai de temporisation à 30 secondes |
| Enregistrez et quittez | Maintenez le bouton ON/OFF appuyé pendant 10 secondes puis relâchez-le | La DEL clignotera 5 fois et s'éteindra | Enregistrez et quittez le mode de réglage du délai de temporisation | |

Tableau 2 – RRW600U Mode de réglage de présence et d'inoccupation

| Réglage | État | Par l'utilisateur (Entrée des données dans l'appareil) | DEL ou état de CHARGE (Confirmation de l'appareil) | Résultat |
|--|------------|---|--|--|
| Réglage du mode de fonctionnement pour passer du mode de présence (mode automatique activé) au mode d'inoccupation (activé manuellement) | Début | Avec la charge EN COURS ou COMPLÈTE, maintenez le bouton ON/OFF appuyé pendant 15 secondes puis relâchez-le | La DEL clignotera 5 fois et s'éteindra | Entrez dans le mode de réglage du fonctionnement |
| | | Appuyez sur le bouton ON/OFF pour la première fois | La DEL clignotera rapidement deux fois pendant 1 seconde | Réglez le mode de fonctionnement du détecteur d'inoccupation |
| | Activation | Appuyez sur le bouton ON/OFF une deuxième fois | La DEL clignotera rapidement une fois pendant 1 seconde | Réglez le mode de fonctionnement à détecteur de présence |
| | | Enregistrez et quittez | Maintenez le bouton ON/OFF appuyé pendant 15 secondes puis relâchez-le | La DEL clignotera 5 fois et s'éteindra |

Le RRW600U est pourvu d'un indicateur DEL situé à la partie supérieure de l'appareil. Cet indicateur sert à indiquer la détection d'un mouvement. La DEL est aussi utilisée pour la programmation du RRW600U et indique l'état pendant la mise sous tension. La DEL est aussi utilisée pour indiquer un mauvais fonctionnement de l'appareil. Tant le mode de présence que le mode d'inoccupation peuvent être programmés/sélectionnés pour fonctionner avec ou sans l'indicateur DEL selon les préférences de l'utilisateur.

Tableau 3 – DEL d'état activé/désactivé

| Réglage | État | Par l'utilisateur (Entrée des données dans l'appareil) | DEL ou état de CHARGE (Confirmation de l'appareil) | Résultat |
|---|-------------------------------|--|--|--|
| Activez et désactivez l'indicateur DEL d'état | Lorsque la DEL est activée | Avec la charge EN COURS ou COMPLÈTE, maintenez le bouton ON/OFF appuyé pendant 25 secondes | La DEL clignotera 5 fois et s'éteindra | Désactivation de la DEL : la lampe-repère affichera un « état ON » lorsque la charge est complète et ne clignotera pas lorsqu'un mouvement est détecté; la lampe-repère affichera un « état OFF » lorsque la charge est en cours et ne clignotera pas dès qu'un mouvement est détecté. |
| | Lorsque la DEL est désactivée | Avec la charge EN COURS ou COMPLÈTE, maintenez le bouton ON/OFF appuyé pendant 25 secondes | La DEL clignotera 5 fois et s'éteindra | Activation de la DEL : la lampe-repère affichera un « état ON » lorsque la charge est complète et ne clignotera pas lorsqu'un mouvement est détecté; la lampe-repère affichera un « état OFF » lorsque la charge est en cours et clignotera dès qu'un mouvement est détecté. |

WARRANTY INFORMATION

Pass & Seymour/LeGrand warrants its products to be free of defects in materials and workmanship for a period of five (5) years. There are no obligations or liabilities on the part of Pass & Seymour/LeGrand for consequential damages arising out of, or in connection with, the use or performance of this product or other indirect damages with respect to loss of property, revenue or profit, or cost of removal, installation or reinstatement.

INFORMATIONS DE GARANTIE

Pass & Seymour/LeGrand garantit ses produits de tout défaut de matériaux et de main d'œuvre pour une période de cinq (5) ans. Aucune obligation ni responsabilité n'incombe à Pass & Seymour/LeGrand en cas de dommage par découpage de ou lié à l'utilisation ou aux performances de ce produit ou de tout autre dommage indirect lié à la perte de biens, la perte de revenus, tout manque à gagner ou tout coût de retrait, d'installation ou de réinstallation.

INSTRUCCIONES EN ESPAÑOL

DESCRIPCIÓN Y FUNCIONAMIENTO

El Sensor de ocupación y de vacío RRW600U está diseñado para reemplazar un interruptor estándar de luz o de ventilador. El sensor emplea tecnología de infrarrojo pasivo para detectar el movimiento humano en un espacio y apagar las luces cuando la habitación está vacía. Es ideal para aplicaciones en un hogar donde hay una línea de visión directa desde el sensor a la habitación, incluidos dormitorios y salas de estar/ambientes familiares.

Modo de Ocupación:

La carga se encenderá automáticamente cuando se detecte movimiento, y se apagará también de manera automática, en el tiempo de demora deseado, si no se detecta movimiento. Si la carga se apaga manualmente, y no se detecta movimiento dentro de los 30 segundos, la carga permanecerá apagada hasta que no se haya detectado movimiento durante 30 segundos. Entonces, se puede encender otra vez automáticamente una vez que se detecte movimiento. El RRW600U permite que la carga se encienda manualmente también, y se apague automáticamente en el tiempo de demora deseado, en caso de no detectar movimiento.

Modo de Vacío:

En este modo, la carga requiere que se encienda manualmente, y se apagará en el tiempo de demora deseado, en caso de no detectar movimiento. Si se detecta movimiento dentro de los 30 segundos después de que se apagó automáticamente, el RRW600U vuelve a encender automáticamente la carga.

LED INDICADOR

El RRW600U también tiene un LED indicador a bordo integrado en el interruptor del botón de pulsación. Este indicador se usa para visualizar cuando se detecta movimiento. El LED también se usa mientras se programa el RRW600U e indica el ESTADO durante el encendido. El LED se usa adicionalmente para indicar una unidad en mal funcionamiento. Tanto los modos de Ocupación como de Vacío se pueden programar/seleccionar con la función con o sin indicador LED, según lo prefiera el usuario.

ÁREA DE COBERTURA

Le RRW600U présente une portée maximale de 180 degrés El RRW600U tiene un rango máximo de cobertura de 180 grados y una cobertura de 600 pies cuadrados (56 metros cuadrados). El sensor debe tener una visión clara y sin obstrucciones del área de cobertura. Los objetos que bloqueen la lente del sensor pueden impedir la detección y, en consecuencia, provocar que la luz se apague incluso cuando haya alguien en el área (consulte la Figura 1).

Las ventanas, puertas de vidrio y otras barreras transparentes obstruirán el campo de visión del sensor e impedirán la detección.

INSTALACIÓN Y CABLEADO

1. Prepare la caja del interruptor.

Después de que se apague la fuente en la caja del disyuntor, quite la placa de pared y los tornillos de montaje. Saque el viejo interruptor de la caja de la pared.

2. Identifique el tipo de circuito.

Polo único: En un circuito de polo único (véase la Figura 2), se conectan dos cables simples a los dos tornillos del interruptor actual. También puede haber un cable a tierra conectado a la puesta a tierra en el viejo interruptor.

3 vías: En un circuito de 3 vías (consulte la Figura 3), habrá dos conductores y un cable común para los dos interruptores.

PRECAUCIÓN Para su seguridad: La conexión de una toma a tierra adecuada al sensor le brinda protección contra choque eléctrico en caso de fallas. Si no hay una terminal a tierra adecuada disponible, consulte con un electricista calificado antes de continuar con la instalación.

3. Prepare los cables.

Etiquete los cables conectados actualmente al nuevo interruptor para que puedan ser identificados más tarde. Desconecte los cables. Asegúrese de que el aislante esté extraído de los cables para exponer sus conductores de cobre con el largo señalado por el "Indicador de cables pelados," en la Figura 3a.

4. Instale el sensor.

1-configuración del polo: Enrosque los cables actuales con los conductores de los cables en el sensor RRW600U como se indica abajo. Cúbralos bien usando las tuercas para cables provista. Consulte la Figura 4.

- Conecte el cable a TIERRA verde o el no aislado (cobre) del circuito al cable a tierra verde del RRW600U. Asegúrese de que haya una conexión a tierra sólida.

- Conecte el cable de alimentación al circuito (HOT) al cable negro del RRW600U.

- Conecte el cable de alimentación a la luz o al ventilador (LOAD) al cable de red del RRW600U.

Configuración de localización múltiple (utilizando el interruptor de acoplamiento de 3 vías actual): consulte la Figura 5

- Conecte el cable a TIERRA verde o el no aislado (cobre) del circuito al cable a tierra verde del RRW600U. Asegúrese de que haya una conexión a tierra sólida.

- Conecte el cable de alimentación al circuito (HOT) al cable negro del RRW600U.

- Conecte el cable de alimentación a la luz o al ventilador (LOAD) al cable de red del RRW600U.

- Conecte uno de los cables conductores al cable amarillo del RRW600U.

- Para el interruptor de acoplamiento, conecte el cable conductor elegido (actualmente enganchado al cable amarillo del RRW600U) al cable común del interruptor mecánico de acoplamiento de tres vías

- Conecte a tierra uno de los polos del interruptor de acoplamiento de 3 vías.

- No conecte el polo restante del interruptor de acoplamiento de 3 vías, pero sí cúbralo con una tuerca para cables.

La configuración de localización múltiple (utilizando hasta 5 unidades, un largo máximo de cable de 100 pies entre la unidad de acoplamiento y la unidad conectada a la carga): consulte la Figura 6.

- Conecte el cable a TIERRA verde o no aislado (cobre) del circuito al cable a tierra verde del RRW600U. Asegúrese de que haya una conexión a tierra sólida.

- Conecte el cable de alimentación al circuito (HOT) al cable negro del RRW600U.

- Conecte el cable de alimentación de la luz o del ventilador (LOAD) al cable de red del RRW600U.

- Conecte uno de los cables conductores al cable amarillo del RRW600U.

- Para el RRW600U de acoplamiento, conecte el cable conductor elegido (actualmente enganchado al cable amarillo del primer RRW600U) al cable amarillo del RRW600U de acoplamiento.

- Repita los pasos para las unidades adicionales del RRW600U

- Coloque el RRW600U en la caja de la pared. Posicione la lente arriba del botón de Encendido/Apagado (la lente en la parte superior, el botón en la parte inferior). Fijelo a la caja de la pared con los tornillos provistos.

- Haga todos los ajustes necesarios. Remítase a la sección AJUSTES DEL SENSOR para mayor información.

- Ajunte la nueva placa cubertora.

- Vuelva a activar la alimentación al circuito. Encienda el disyuntor o reemplace el fusible.

DEMORA DEL ENCENDIDO INICIAL

Hay un período de calentamiento inicial (1 minuto, aproximadamente) y calibración la primera vez que se le aplica energía a la unidad y después de que se reemplaza la carga. La secuencia de calentamiento también ocurre como resultado de una falla de alimentación, y cada vez que circula energía en la unidad.

CAMBIOS DEL COLOR DE LA UNIDAD

1. Quite la placa de la pared.

2. Apriete firmemente los extremos de la cubierta frontal que está directamente debajo de la lente donde dice "abierto". Empuje primero uno de los lados hasta que aparezca, luego el otro lado. Desmonte la cubierta frontal de la unidad (consulte la Figura 7).

3. Tome la cubierta frontal con el nuevo color, sitúe primero la clavija superior y luego golpee a cada lado por vez (consulte la Figura 9).

RESOLUCIÓN DE PROBLEMAS

El LED de estado está habilitado pero no parpadea y la carga no se enciende:

- Verifique el disyuntor para asegurarse de que esté funcionando.

- Revise para asegurarse de que el dispositivo esté conectado a tierra. El dispositivo no funcionará si no está conectado a tierra.

La carga no se enciende:

Presione el botón de ENCENDIDO/APAGADO. La carga deberá encenderse. Si esto no ocurre:

- Verifique la bombilla y/o el interruptor del motor en el mecanismo del ventilador.

- Desconecte la alimentación del circuito y luego verifique las conexiones de los cables.

- Para más ayuda, llame al 800.223.4185 para obtener asistencia técnica.

La carga no se apaga:

Nota: El tiempo de demora se puede configurar de 30 segundos a 30 minutos. Asegúrese de que el tiempo de demora esté configurado en la demora deseada y que no haya movimiento dentro de la visión del sensor durante ese período de tiempo.

- Para probar rápidamente la unidad para un funcionamiento correcto, gire el tiempo de demora al mínimo y salga de la visión del sensor. Las luces deberán apagarse luego de 30 segundos.

- Presione el botón Encend ido/ Apagado. Si la carga no se apaga, desconecte la alimentación al circuito y luego verifique las conexiones de cables.

- Para más ayuda, llame al 800.223.4185 para obtener asistencia técnica.

AJUSTES DEL USUARIO

Tabla 1: Ajuste del tiempo de retraso

| Ajuste | Estado | Del usuario (entrada al dispositivo) | Estado del LED o LOAD (Confirmación del dispositivo) | Resultado |
|--|--|---|---|---|
| Modo de ajuste del tiempo de retraso: Para modificar la cantidad de tiempo que pasa hasta que el sensor se apaga luego del último movimiento | Iniciar | Con la carga ENCENDIDA o APAGADA, presione el botón ON/OFF durante 10 segundos y luego suéltelo | El LED parpadeará 5 veces y luego se apagará | Ingresar en el Modo de ajuste del tiempo de retraso |
| | | La primera vez, mantenga presionado el botón ON/OFF | El LED parpadeará rápidamente dos veces cada 1,5 segundos | Fije el tiempo de retraso en 5 minutos |
| | | La segunda vez, mantenga presionado el botón ON/OFF. | El LED parpadeará rápidamente tres veces cada 1,5 segundos. | Fije el tiempo de retraso en 10 minutos |
| | | La tercera vez, mantenga presionado el botón ON/OFF. | El LED parpadeará rápidamente cuatro veces cada 1,5 segundos. | Fije el tiempo de retraso en 15 minutos |
| | | La cuarta vez, mantenga presionado el botón ON/OFF. | El LED parpadeará rápidamente cinco veces cada 1,5 segundos. | Fije el tiempo de retraso en 30 minutos |
| | La quinta vez, mantenga presionado el botón ON/OFF. | El LED parpadeará rápidamente una vez cada 1,5 segundos. | Fije el tiempo de retraso en 30 segundos | |
| Guardar / Salir | Mantenga presionado el botón ON/OFF durante 10 segundos y luego suéltelo | El LED parpadeará 5 veces y luego se apagará | Guardar/Salir del Modo de ajuste del tiempo de retraso | |

Tabla 2: Ajuste del Modo de ocupación/vacío del RRW600U

| Ajuste | Estado | Del usuario (entrada al dispositivo) | Estado del LED o LOAD (Confirmación del dispositivo) | Resultado |
|--|---------|---|--|--|
| Ajuste del Modo de trabajo: para cambiar entre el Modo de ocupación (encendido automático) y el Modo de vacío (encendido manual) | Iniciar | Con la carga ENCENDIDA o APAGADA, presione el botón ON/OFF durante 15 segundos y luego suéltelo | El LED parpadeará 5 veces y luego se apagará | Ingresar al Modo de ajuste del Modo de trabajo |
| | | La primera vez, mantenga presionado el botón ON/OFF | El LED parpadeará rápidamente dos veces cada segundo. | Fije el Modo de trabajo con el sensor de vacío |
| | Activar | La segunda vez, mantenga presionado el botón ON/OFF | El LED parpadeará rápidamente una vez cada segundo. | Fije el Modo de trabajo con el sensor de ocupación |
| | | Guardar / Salir | Mantenga presionado el botón ON/OFF durante 15 segundos y luego suéltelo | El LED parpadeará 5 veces y luego se apagará |

El RRW600U tiene un indicador LED incorporado en la parte superior de la unidad. Este indicador se utiliza para señalar que se detectó movimiento. El LED también se usa para la programación del RRW600U e indica el ESTADO durante el encendido. El LED también se utiliza para indicar el mal funcionamiento de la unidad. Tanto el Modo de ocupación como el de vacío se pueden programar/seleccionar para que funcionen con o sin el indicador LED, si el usuario así lo prefiere.

Tabla 3