

Catalog Number(s) • Numéro(s) de Catalogue • Les Numéros de Catalogue: RCDLM

Country of Origin: Made in China • Pays d'origine: Fabriqué en Chine • País de origen: Hecho en China

CAUTION:

- To prevent severe shock or electrocution, always turn power OFF at the service panel before working with wiring.
- Use this device with copper or copper-clad wire. Do not use with aluminum wire.
- Must be installed in accordance with National and Local electrical codes.

WARNING: IMPROPER WIRING OF ANY ELECTRICAL DEVICE CAN CAUSE SERIOUS INJURY OR DEATH. THESE WIRING DEVICES SHOULD BE INSTALLED BY AN ELECTRICIAN OR OTHER QUALIFIED PERSON.

ATTENTION :

- Pour éviter tout choc électrique ou une électrocution, coupez toujours l'électricité au niveau du panneau d'alimentation avant de commencer à câbler.
- Utilisez ce dispositif avec des fils en cuivre ou cuivrés. Ne l'utilisez pas avec des fils en aluminium.
- Doit être installé conformément aux codes locaux et nationaux de l'électricité.
- Testez votre travail après l'installation.

AVERTISSEMENT : LE CÂBLAGE INCORRECT DE TOUT DISPOSITIF ÉLECTRIQUE PEUT CAUSER DES BLESSURES GRAVES, VOIRE LA MORT. CES DISPOSITIFS DE CÂBLAGE DOIVENT ÊTRE INSTALLÉS PAR UN ÉLECTRICIEN OU UNE PERSONNE QUALIFIÉE.

PRECAUCIÓN:

- Para evitar serios electrocuciones o electrocución, siempre APAGUE el suministro eléctrico en el panel de servicio antes de trabajar con los cables.
- Utilice este dispositivo con alambres de cobre o revestidos de cobre. No usar con cables de aluminio.
- Se debe instalar de acuerdo con los códigos eléctricos nacionales y locales.
- Verifique su trabajo después de la instalación.

ADVERTENCIA: EL CABLEADO INCORRECTO DE UN DISPOSITIVO ELÉCTRICO PUEDE CAUSAR LESIONES GRAVES O AÚN LA MUERTE. UN ELECTRICISTA U OTRA PERSONA COMPETENTE DEBE INSTALAR ESTOS DISPOSITIVOS DE CABLEADO.

READ & SAVE THESE INSTRUCTIONS! DIRECTIONS:

The Light Module acts as a locator light when the load is off. Use only with P&S catalog numbers RCD11, RCD113, RCD33 and RCD38. When used with a multi-switch device, wire the light module to the switch that controls the lights in proximity to the switch.

When wiring a single pole switch, wire the light module from the common terminal to the switched terminal.

When wiring a 3-way switch in a single pole application, wire the light module from the switch common terminal to switched terminal.

When wiring a 3-way switch circuit, wire the light module between two traveler terminals.

Installation Instructions:

- Disconnect power to circuit by removing fuse or turn circuit breaker OFF before installing.
- Install device according to manufacturer's instructions.

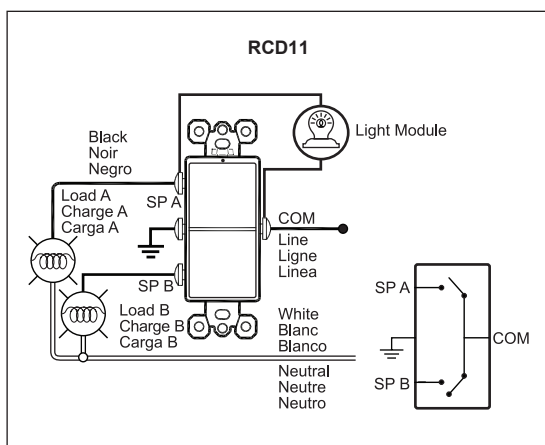
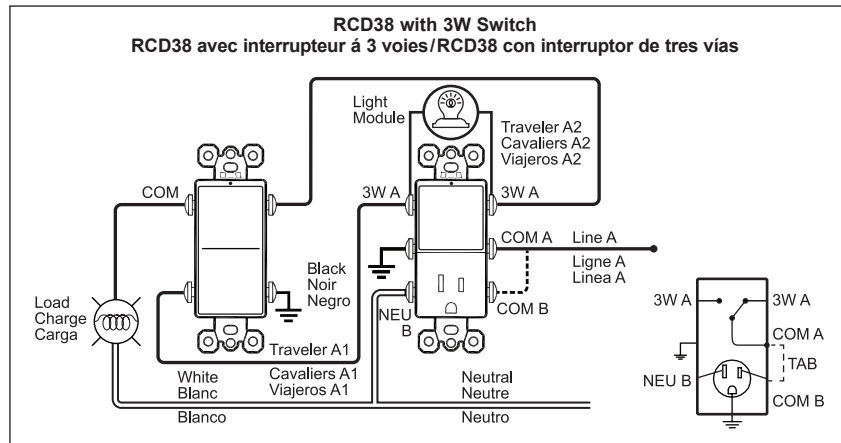
3. Insert module into back of device until fully engaged.

4. Connect light module by installing spade connectors under terminal screws and circuit wires under wire clamps. See wiring diagrams.

5. Torque screws to 12-14 inch pounds.

6. Attach wall plate, then restore power to circuit.

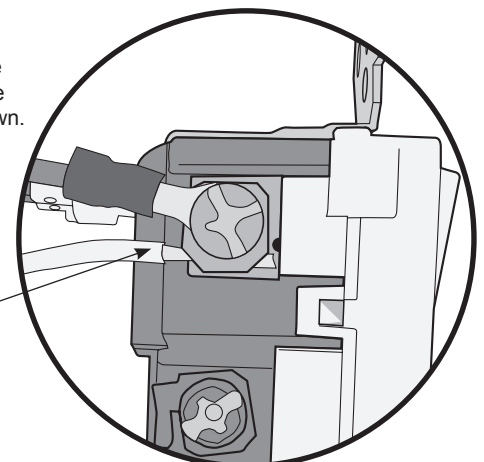
NOTE: Lighted switches may affect the performance of certain electronic ballasts.



When wiring light module, place spade connector under screw head and place circuit wiring under wire clamp as shown.

Lorsque vous connectez le dispositif lumineux, disposez les cosses rectangulaires sous la tête de vis et placez le câblage du circuit sous le serre-fils comme indiqué.

Cuando realice las conexiones del módulo de iluminación, coloque el conector de horquilla bajo la cabeza del tornillo y el cableado del circuito bajo la abrazadera para cables como se muestra.



INSTRUCTIONS EN FRANÇAIS

LIRE ET CONSERVER CES INSTRUCTIONS!

Le dispositif lumineux fonctionne comme une lumière de localisation lorsque la charge est désactivée. N'utilisez qu'avec les modèles de références RCD11, RCD113, RCD33 et RCD38 du catalogue P&S. Lorsqu'il est utilisé avec un appareil à plusieurs interrupteurs, raccordez ce dispositif à l'interrupteur qui contrôle l'éclairage à proximité de l'interrupteur.

Lorsque vous raccordez un interrupteur unipolaire, raccordez le dispositif lumineux en série avec l'interrupteur la borne commune à la borne interrupteur.

Lorsque vous raccordez un interrupteur à trois positions à un système unipolaire, raccordez le dispositif lumineux en série avec l'interrupteur (la borne commune à la borne interrupteur).

Lorsque vous raccordez un circuit d'interrupteur à trois positions, raccordez le dispositif lumineux entre deux bornes Voyageur.

Notice d'installation :

1. Coupez l'alimentation du circuit en retirant le fusible ou en ouvrant les disjoncteurs (OFF/ARRÊT) avant de commencer l'installation.
2. Installez l'appareil selon les instructions fournies par le fabricant.

3. Insérez le dispositif au dos de l'appareil jusqu'à ce qu'il soit complètement enfoncé.
4. Connectez le dispositif lumineux en disposant des cosses rectangulaires sous les bornes-vis et les câbles du circuit sous le serre-fils. Référez-vous aux schémas du câblage.
5. Serrez les vis à 12-14 livres-pied.
6. Remontez la plaque murale, puis remettez le circuit sous tension.

Remarque : Les interrupteurs à veilleuse module lumineux peuvent affecter la performance de certains ballasts électroniques.

INSTRUCCIONES EN ESPAÑOL

LEA Y GUARDE ESTAS INSTRUCCIONES.

El módulo de luz actúa como luz localizadora cuando la carga está apagada. Utilícelo solo con P&S números de catálogo RCD11, RCD113, RCD33 y RCD38. Cuando se utiliza con un dispositivo de varios interruptores, conecte el módulo de luz al interruptor que controla las luces cercanas a él.

Cuando conecte un interruptor de un solo polo o un interruptor de 3 vías en una aplicación de un solo polo, conecte el módulo de luz en serie con el interruptor terminal común a terminal con interruptor.

Cuando realice el cableado de un interruptor de 3 vías en una aplicación de un solo polo, conecte el módulo de luz en serie con el interruptor (terminal común a terminal con interruptor).

Cuando realice el cableado de un circuito con un interruptor de 3 vías, conecte el módulo de luz entre dos terminales de cables.

Instrucciones de instalación:

1. Desconecte el suministro eléctrico al circuito retirando el fusible o apagando los cortacircuitos antes de instalar.
2. Instale el dispositivo según las instrucciones del fabricante.

3. Vuelva a insertar el módulo en el dispositivo hasta que esté completamente enganchado.
4. Conecte el módulo de luz instalando los conectores de paleta debajo de los tornillos del terminal y con los cables del circuito bajo abrazadera de cables. Consulte los diagramas de cableado.
5. Apriete los tornillos a 12-14 pulg.-libras.
6. Instale la placa de pared, luego restaure el suministro eléctrico al circuito.

Nota: Los interruptores iluminados por pueden afectar el rendimiento de ciertos estabilizadores electrónicos.

WARRANTY INFORMATION

Legrand warrants its products to be free of defects in materials and workmanship for a period of five (5) years. There are no obligations or liabilities on the part of Legrand for consequential damages arising out of or in connection with the use or performance of this product or other indirect damages with respect to loss of property, revenue, or profit, or cost of removal, installation or reinstallation.

INFORMATIONS DE GARANTIE

Legrand garantit que ses produits sont exempts de défauts de matériaux et de fabrication pour une période de cinq (5) ans. Legrand ne peut être tenue responsable de tout dommage consécutif causé par ou lié à l'utilisation ou au fonctionnement de ce produit ou de tout autre dommage indirect lié à la perte de propriété, de revenus ou de profits, ou aux coûts d'enlèvement, d'installation ou de réinstallation.

INFORMACIÓN SOBRE LA GARANTÍA

Legrand garantiza que sus productos están libres de defectos en materiales y mano de obra durante cinco (5) años. No existen obligaciones ni responsabilidades por parte de Legrand por daños consecuentes que se deriven o estén relacionados con el uso o el rendimiento de este producto u otros daños indirectos con respecto a la pérdida de propiedad, renta o ganancias, o al costo de extracción, instalación o reinstalación.

For covering patents, see www.legrand.us/patents

Pour connaître les brevets applicables, consultez www.legrand.us/patents

Para obtener patentes de protección, visite www.legrand.us/patents

No: 341151

© Copyright 2016 Legrand All Rights Reserved.

© Copyright 2016 Tous droits réservés Legrand.

© Copyright 2016 Legrand Todos los derechos reservados.

 legrand®

800.223.4185
1.877.BY.LEGRAND
www.legrand.us
www.legrand.ca